

お得意様 各位

株式会社 日本ピスコ

チューブフィッティング ブラッ バリエーション拡充とリニューアルのご案内

拝啓 貴社益々ご清祥のこととお喜び申し上げます。平素は格別のご高配を賜り、厚く御礼申し上げます。

さて、このたび弊社チューブフィッティングブラッ におきまして、特殊環境下の販売拡大を目的としたバリエーション拡充 および 既存機種のリニューアルを実施致しますので下記の通りご案内申し上げます。

お得意様におかれましては、何卒ご了承のほど宜しくお願い申し上げます。

敬具

記

- 対象商品 チューブフィッティング ブラッ (カバー付き) (カバー無し)
形式例：KC6-01、KL8-02-1
- 目的 特殊環境下の販売拡大のため、形状・サイズのバリエーション拡充 および 既存機種の軽量化・スマート化・部品共通化と回転機構部の強度アップ
- 形状・サイズ追加 **2024年 8月発売予定**

形状追加 ※画像はカバー無しタイプ

KLL:ロングエルボ	KCF:メスストレート	KLF:メスエルボ	KG:口径に合わせたストレート	KGJ:レギュレーサ
	KIJ:ニップル	KIG:口径ニップル	KTJ:ピローテーザック	KP:プラグ

サイズ追加：メートルネジ (M6×1, M6×0.75)、アメリカ管用テーパネジ (NPT1/8, 1/4, 3/8, 1/2)、ユニファイ細目ネジ (10-32UNF)、適用チューブ外径インチサイズ (φ1/4, 3/8, 1/2)

4. 既存機種の変更内容

- ①外観 (シボ加工、KY〔ユニオン〕取付穴削除) および外観寸法・質量の変更

金属本体シボ加工 ※KL, KH, KB, KD, KV, KE, KY		KY〔ユニオン〕 取付穴削除	
現行	変更後	現行	変更後

※画像はカバー無しタイプ

- ②使用温度範囲拡大 (FKM 仕様：0~120℃ → 0~150℃※)

※120℃以上で使用する場合はネジ部にシールテープを必ず使用ください。

※既存機種の価格に変更はございません。

※詳細につきましては別紙をご参照ください。

実施日：**2024年 8月頃より順次変更となります。**

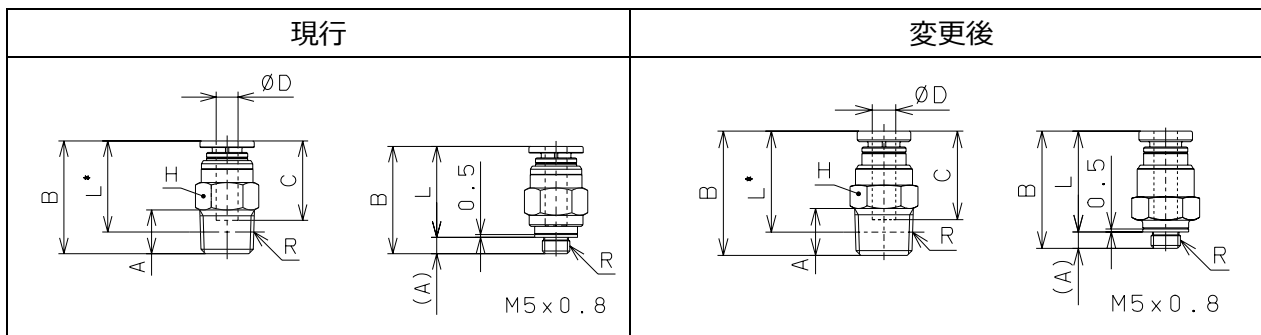
ご不明な点がございましたら、最寄りの営業所へお問合せください。

外観寸法比較

※太字が変更箇所 赤字：大きくなる 青字：小さくなる・軽くなる *オリフィス径の場合は逆

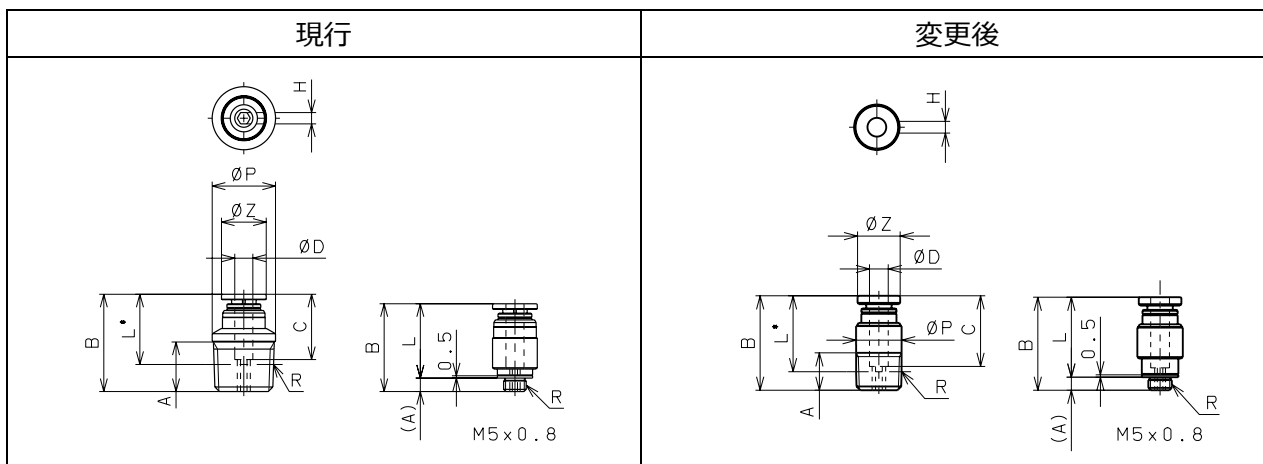
<カバー無しタイプ>

【KC：ストレート】



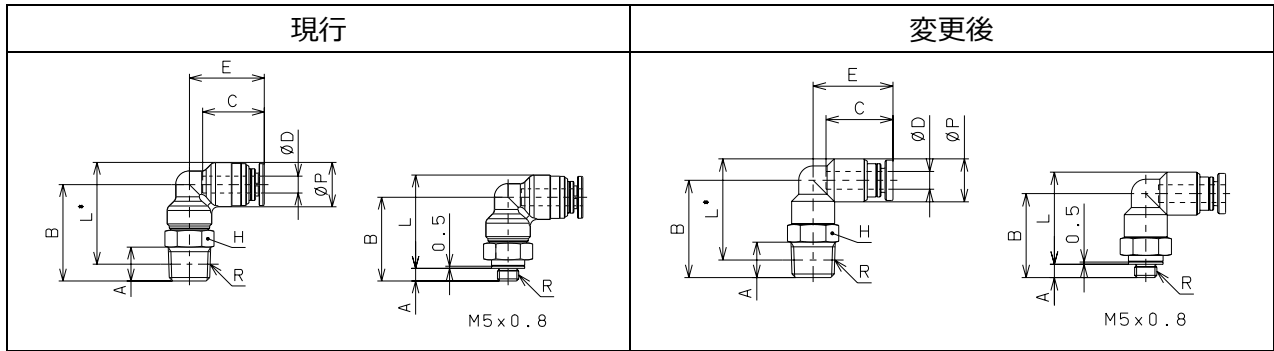
形式	チューブ外径 φD	R	A		B		L		チューブエンドC		対辺H		質量(g)		オリフィス径 (φmm)	
			現行	変更後	現行	変更後	現行	変更後	現行	変更後	現行	変更後	現行	変更後	現行	変更後
KC4-M5-1	4	M5x0.8	3	2.8	19.6	20	16.6	17.2	14.5	15.1	10	10	10	7	1.8	2.4
KC4-M6-1	4	M6x1	-	3.8	-	21	-	17.2	-	15.1	-	10	-	7	-	3
KC4-M6P0.75-1	4	M6x0.75	-	3.8	-	21	-	17.2	-	15.1	-	10	-	7	-	3
KC4-01-1	4	R1/8	8	8	20.6	21.2	16.6	17.2	14.5	15.1	10	10	11	9	2.5	3
KC4-02-1	4	R1/4	11	11	23.6	22.7	17.6	16.7	14.5	15.1	14	14	20	17	2.5	3
KC6-M5-1	6	M5x0.8	3	2.8	22.6	22.1	19.6	19.3	16.6	17.2	12	12	15	10	1.8	2.4
KC6-M6-1	6	M6x1	-	3.8	-	23.1	-	19.3	-	17.2	-	12	-	11	-	3
KC6-M6P0.75-1	6	M6x0.75	-	3.8	-	23.1	-	19.3	-	17.2	-	12	-	10	-	3
KC6-01-1	6	R1/8	8	8	22.2	22.5	18.2	18.5	16.6	17.2	12	12	13	10	4	5
KC6-02-1	6	R1/4	11	11	26.2	23.9	20.1	17.8	16.6	17.2	14	14	22	15	4	5
KC6-03-1	6	R3/8	12	12	26.2	24.7	19.8	18.3	16.6	17.2	17	17	32	30	4	5
KC8-01-1	8	R1/8	8	8	27.4	28.1	23.4	24.1	17.7	18.4	14	14	25	16	6	6
KC8-02-1	8	R1/4	11	11	26.1	28.1	20.1	22.1	17.7	18.4	14	14	23	18	6	7
KC8-03-1	8	R3/8	12	12	26.4	25.7	20.1	19.4	17.7	18.4	17	17	30	27	6	7
KC10-01-1	10	R1/8	8	8	30.1	30.5	26.1	26.5	20	20.9	17	17	35	25	6	6
KC10-02-1	10	R1/4	11	11	30.1	30.5	24.1	24.5	20	20.9	17	17	34	22	8	8.5
KC10-03-1	10	R3/8	12	12	28.6	30	22.3	23.7	20	20.9	17	17	41	27	8	9
KC10-04-1	10	R1/2	15	15	32.6	30.6	24.4	22.4	20	20.9	22	21	62	49	8	9
KC12-02-1	12	R1/4	11	11	35.2	36.1	29.2	30.1	22.6	23.5	21	21	53	43	8.5	8.5
KC12-03-1	12	R3/8	12	12	31.2	32.1	24.9	25.8	22.6	23.5	21	21	55	37	9	11
KC12-04-1	12	R1/2	15	15	33.2	32.1	25	23.9	22.6	23.5	22	21	66	51	9	11

【KOC : 六角穴付ストレート】



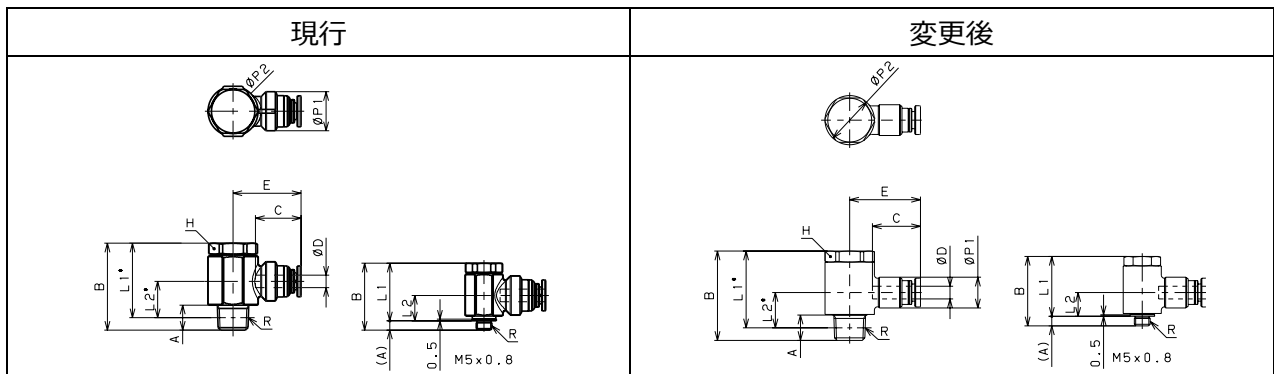
形式	チューブ 外径 φD	R	A		B		L		φP		チューブエンドC		対辺H		φZ		質量(g)		オリフィス径 (φmm)	
			現行	変更後	現行	変更後	現行	変更後	現行	変更後	現行	変更後	現行	変更後	現行	変更後	現行	変更後	現行	変更後
KOC4-M5-1	4	M5x0.8	3	2.8	19.5	19.9	16.5	17.1	9.9	9.7	14.5	15.1	2	2.5	9.9	9.1	10	6	2.1	2.6
KOC4-M6-1	4	M6x1	-	3.8	-	20.9	-	17.1	-	9.7	-	15.1	-	2.5	-	9.1	-	7	-	2.6
KOC4-M6P0.75-1	4	M6x0.75	-	3.8	-	20.9	-	17.1	-	9.7	-	15.1	-	2.5	-	9.1	-	7	-	2.6
KOC4-01-1	4	R1/8	8	8	20.6	20.2	16.6	16.2	9.9	9.9	14.5	15.1	2.5	2.5	9.9	9.1	11	8	2.6	2.6
KOC4-02-1	4	R1/4	11	11	21.6	20.2	15.6	14.2	14	13.7	14.5	15.1	2.5	2.5	9.9	9.1	17	14	2.6	2.6
KOC6-M5-1	6	M5x0.8	3	2.8	22.6	21.5	19.6	18.7	11.9	11.8	16.6	17.2	2	2.5	11.8	11.3	13	8	2.1	2.6
KOC6-M6-1	6	M6x1	-	3.8	-	22.5	-	18.7	-	11.8	-	17.2	-	3	-	11.3	-	8	-	3.2
KOC6-M6P0.75-1	6	M6x0.75	-	3.8	-	22.5	-	18.7	-	11.8	-	17.2	-	3	-	11.3	-	8	-	3.2
KOC6-01-1	6	R1/8	8	8	22.2	22.3	18.2	18.3	11.9	11.8	16.6	17.2	4	4	11.8	11.3	12	10	4.1	4.2
KOC6-02-1	6	R1/4	11	11	22.2	21.5	16.1	15.4	13.9	13.7	16.6	17.2	4	4	11.8	11.3	16	14	4.1	4.2
KOC6-03-1	6	R3/8	12	12	23.2	21.5	16.8	15.1	16.9	16.8	16.6	17.2	4	4	11.8	11.3	25	23	4.1	4.2
KOC8-01-1	8	R1/8	8	8	27.4	26.1	23.4	22.1	13.9	13.7	17.7	18.4	5	5	13.8	13.1	18	11	5.1	5.3
KOC8-02-1	8	R1/4	11	11	26.1	25.3	20.1	19.3	13.9	13.7	17.7	18.4	6	6	13.8	13.1	18	15	6.2	6.3
KOC8-03-1	8	R3/8	12	12	23.4	22.4	17.1	16.1	16.9	16.8	17.7	18.4	6	6	13.8	13.1	24	21	6.2	6.3
KOC10-01-1	10	R1/8	8	8	30.1	30.5	26.1	26.5	16.9	17.5	20	20.9	5	5	16.8	16.5	31	20	5.1	5.3
KOC10-02-1	10	R1/4	11	11	29.1	30	23.1	24	16.9	17.5	20	20.9	6	6	16.8	16.5	28	24	6.2	6.3
KOC10-03-1	10	R3/8	12	12	28.6	29.5	22.3	23.2	16.9	17.5	20	20.9	6	6	16.8	16.5	33	30	6.2	6.3
KOC10-04-1	10	R1/2	15	15	29.6	30.5	21.4	22.3	20.8	20.8	20	20.9	6	6	16.8	16.5	51	49	6.2	6.3
KOC12-02-1	12	R1/4	11	11	35.2	36.1	29.2	30.1	19.9	20.8	22.6	23.5	8	6	19.8	19.8	48	36	8.2	6.3
KOC12-03-1	12	R3/8	12	12	31.2	32.1	24.9	25.8	20.8	20.8	22.6	23.5	8	8	19.8	19.8	41	37	8.2	8.4
KOC12-04-1	12	R1/2	15	15	33.2	34.1	25	25.9	20.8	20.8	22.6	23.5	8	8	19.8	19.8	56	52	8.2	8.4

【KL : エルボ】



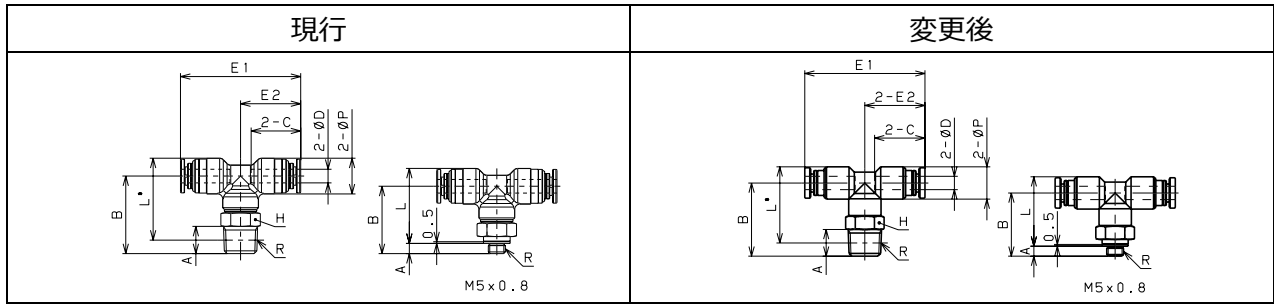
形式	チューブ外径 φD	R	A	B		L		φP		チューブエンドC		E		対辺H		質量(g)		オフィス径 (φmm)
				現行	変更後	現行	変更後	現行	変更後	現行	変更後	現行	変更後	現行	変更後	現行	変更後	
KL4-M5-1	4	M5x0.8	3	19.8	19	22.1	20.8	10.5	9.7	14.5	15.1	17.6	18	10	10	17	14	1.8
KL4-M6-1	4	M6x1	4	-	20	-	20.8	-	9.7	-	15.1	-	18	-	10	-	14	1.8
KL4-M6P0.75-1	4	M6x0.75	4	-	20	-	20.8	-	9.7	-	15.1	-	18	-	10	-	14	1.8
KL4-O1-1	4	R1/8	8	22.8	22	24.1	22.8	10.5	9.7	14.5	15.1	17.6	18	10	10	20	16	2.5
KL4-O2-1	4	R1/4	11	25.8	25	25	23.8	10.5	9.7	14.5	15.1	17.6	18	14	14	29	21	2.5
KL6-M5-1	6	M5x0.8	3	22	20.7	25.3	23.6	12.5	11.8	16.6	17.2	20.2	21	12	12	24	21	1.8
KL6-M6-1	6	M6x1	4	-	21.7	-	23.6	-	11.8	-	17.2	-	21	-	12	-	22	1.8
KL6-M6P0.75-1	6	M6x0.75	4	-	21.7	-	23.6	-	11.8	-	17.2	-	21	-	12	-	22	1.8
KL6-O1-1	6	R1/8	8	25	23.7	27.3	25.6	12.5	11.8	16.6	17.2	20.2	21	12	12	27	23	4
KL6-O2-1	6	R1/4	11	28	26.7	28.2	26.6	12.5	11.8	16.6	17.2	20.2	21	14	14	35	28	4
KL6-O3-1	6	R3/8	12	29.8	28.5	29.7	28.1	12.5	11.8	16.6	17.2	20.2	21	17	17	47	37	4
KL8-O1-1	8	R1/8	8	28	25	31.3	27.9	14.5	13.7	17.7	18.4	22.3	23	14	14	34	30	6
KL8-O2-1	8	R1/4	11	31	28	32.2	28.8	14.5	13.7	17.7	18.4	22.3	23	14	14	40	33	6
KL8-O3-1	8	R3/8	12	32.8	29.8	33.7	30.3	14.5	13.7	17.7	18.4	22.3	23	17	17	53	43	6
KL10-O1-1	10	R1/8	8	32.5	27.5	37.8	32.3	18.5	17.5	20	20.9	26.1	27	17	17	62	55	6
KL10-O2-1	10	R1/4	11	35.5	30.5	38.7	33.2	18.5	17.5	20	20.9	26.1	27	17	17	64	53	8
KL10-O3-1	10	R3/8	12	36.5	31.5	39.4	33.9	18.5	17.5	20	20.9	26.1	27	17	17	73	53	8
KL10-O4-1	10	R1/2	15	39.5	34.5	40.6	35.1	18.5	17.5	20	20.9	26.1	27	22	21	99	75	8
KL12-O2-1	12	R1/4	11	37.5	31	42.2	35.4	21.5	20.8	22.6	23.5	29.7	30.6	21	21	100	79	8
KL12-O3-1	12	R3/8	12	38.5	32	42.9	36.1	21.5	20.8	22.6	23.5	29.7	30.6	21	21	106	84	9
KL12-O4-1	12	R1/2	15	41.5	35	44.1	37.2	21.5	20.8	22.6	23.5	29.7	30.6	22	21	121	95	9

【KH : ユニバーサルエルボ】



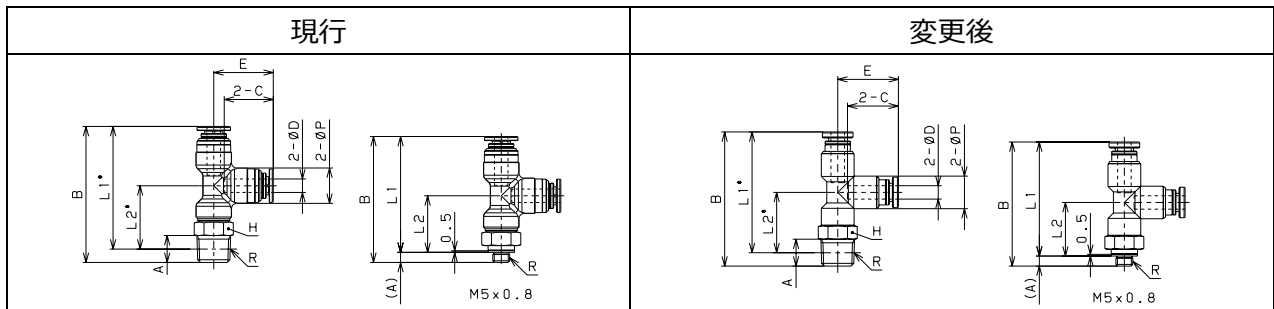
形式	チューブ 外径 φD	R	A		B		L1		L2		φP1		φP2		チューブエンド C		E		対辺H		質量(g)		オフィス径 (φmm)	
			現行	変更後	現行	変更後	現行	変更後	現行	変更後	現行	変更後	現行	変更後	現行	変更後	現行	変更後	現行	変更後	現行	変更後	現行	変更後
KH4-M5-1	4	M5x0.8	3	3	21.4	21.9	18.4	18.9	8.1	7.5	12.5	9.7	12	12	14.5	15.1	19.7	20.3	11	10	23	20	1.8	1.8
KH4-O1-1	4	R1/8	8	8	27.8	28.2	23.8	24.2	11.6	11.1	12.5	9.7	16	15.5	14.5	15.1	21.7	22.3	14	14	37	33	2.5	2.5
KH6-M5-1	6	M5x0.8	3	3	21.4	21.9	18.4	18.9	8.1	7.5	12.5	11.8	12	12	16.6	17.2	21.2	21.8	11	10	24	22	1.8	1.8
KH6-O1-1	6	R1/8	8	8	27.8	28.2	23.8	24.2	11.6	11.1	12.5	11.8	16	15.5	16.6	17.2	23.2	23.8	14	14	37	35	4	4
KH6-O2-1	6	R1/4	10.5	10.5	33.8	35.1	27.8	29.1	14.4	14.4	14.5	11.8	19	18.5	16.6	17.2	24.7	25.3	17	17	57	56	4	4
KH6-O3-1	6	R3/8	12	12	38.8	38.9	32.5	32.6	16.8	16.8	14.5	11.8	22.5	22.5	16.6	17.2	26.4	27	21	21	89	86	4	4
KH8-O1-1	8	R1/8	8	8	27.8	28.2	23.8	24.2	11.6	11.1	14.5	13.7	16	15.5	17.7	18.4	24.4	25.1	14	14	40	36	5.6	5.6
KH8-O2-1	8	R1/4	10.5	10.5	33.8	35.1	27.8	29.1	14.4	14.4	14.5	13.7	19	18.5	17.7	18.4	25.9	26.6	17	17	57	57	6	6
KH8-O3-1	8	R3/8	12	12	38.8	38.9	32.5	32.6	16.8	16.4	14.5	13.7	22.5	22.5	17.7	18.4	27.6	28.3	21	21	89	87	6	6
KH10-O2-1	10	R1/4	10.5	10.5	33.8	35.1	27.8	29.1	14.4	14.4	18.5	17.5	19	18.5	20	20.9	28	28.7	17	17	68	65	7.3	7.6
KH10-O3-1	10	R3/8	12	12	38.8	38.9	32.5	32.6	16.8	16.4	21.5	17.5	22.5	22.5	20	20.9	29.8	30.4	21	21	107	95	8	8
KH10-O4-1	10	R1/2	13.1	15	41.6	43.6	33.4	35.4	16.9	18.5	21.5	17.5	27.5	26	20	20.9	32.3	33	27	24	158	125	8	8
KH12-O3-1	12	R3/8	12	12	38.8	38.9	32.5	32.6	16.8	16.4	21.5	20.8	22.5	22.6	22.6	23.5	32.4	33.3	21	21	111	104	9	9
KH12-O4-1	12	R1/2	13.1	15	41.6	43.6	33.4	35.4	16.9	18.5	21.5	20.8	27.5	26	22.6	23.5	34.9	35.9	27	24	162	133	9	9

【KB : ティー】



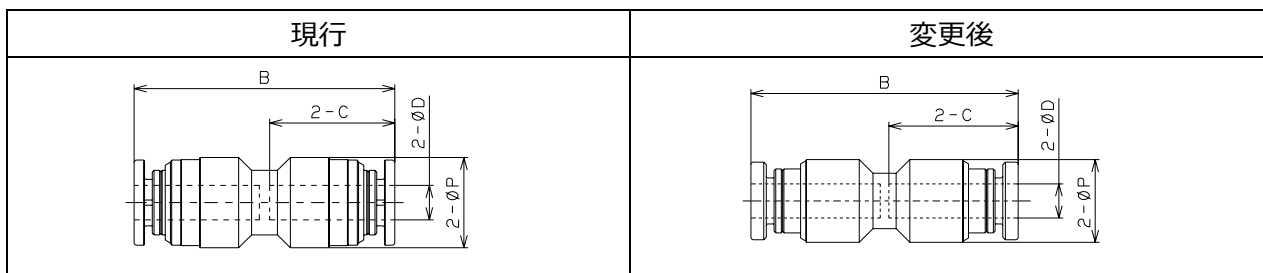
形式	チューブ 外径 φD	R	A	B		L		φP		チューブエンドC		E1		E2		対辺 H		質量(g)		オフィス径 (φmm)
				現行	変更後	現行	変更後	現行	変更後	現行	変更後	現行	変更後	現行	変更後	現行	変更後	現行	変更後	
KB4-M5-1	4	M5x0.8	3	19.8	19	22.1	20.8	10.5	9.7	14.5	15.1	35.2	36	17.6	18	10	10	23	19	1.8
KB4-01-1	4	R1/8	8	22.8	22	24.1	22.8	10.5	9.7	14.5	15.1	35.2	36	17.6	18	10	10	26	21	2.5
KB4-02-1	4	R1/4	11	25.8	25	25	23.8	10.5	9.7	14.5	15.1	35.2	36	17.6	18	14	14	35	26	2.5
KB6-M5-1	6	M5x0.8	3	22	20.7	25.3	23.6	12.5	11.8	16.6	17.2	40.3	41.9	20.15	20.95	12	12	33	29	1.8
KB6-01-1	6	R1/8	8	25	23.7	27.3	25.6	12.5	11.8	16.6	17.2	40.3	41.9	20.15	20.95	12	12	35	31	4
KB6-02-1	6	R1/4	11	28	26.7	28.2	26.6	12.5	11.8	16.6	17.2	40.3	41.9	20.15	20.95	14	14	43	36	4
KB6-03-1	6	R3/8	12	29.8	28.5	29.7	28.1	12.5	11.8	16.6	17.2	40.3	41.9	20.15	20.95	17	17	56	45	4
KB8-01-1	8	R1/8	8	28	25	31.3	27.9	14.5	13.7	17.7	18.4	44.6	46	22.3	23	14	14	44	40	6
KB8-02-1	8	R1/4	11	31	28	32.2	28.8	14.5	13.7	17.7	18.4	44.6	46	22.3	23	14	14	50	43	6
KB8-03-1	8	R3/8	12	32.8	29.8	33.7	30.3	14.5	13.7	17.7	18.4	44.6	46	22.3	23	17	17	63	53	6
KB10-01-1	10	R1/8	8	32.5	27.5	37.8	32.3	18.5	17.5	20	20.9	52.2	54	26.1	27	17	17	80	69	6
KB10-02-1	10	R1/4	11	35.5	30.5	38.7	33.2	18.5	17.5	20	20.9	52.2	54	26.1	27	17	17	83	71	8
KB10-03-1	10	R3/8	12	36.5	31.5	39.4	33.9	18.5	17.5	20	20.9	52.2	54	26.1	27	17	17	91	81	8
KB10-04-1	10	R1/2	15	39.5	34.5	40.6	35.1	18.5	17.5	20	20.9	52.2	54	26.1	27	22	21	118	94	8
KB12-02-1	12	R1/4	11	37.5	31	42.2	35.4	21.5	20.8	22.6	23.5	59.4	61.2	29.7	30.6	21	21	132	109	8
KB12-03-1	12	R3/8	12	38.5	32	42.9	36.1	21.5	20.8	22.6	23.5	59.4	61.2	29.7	30.6	21	21	138	113	9
KB12-04-1	12	R1/2	15	41.5	35	44.1	37.2	21.5	20.8	22.6	23.5	59.4	61.2	29.7	30.6	22	21	154	125	9

【KD : ブランチティー】



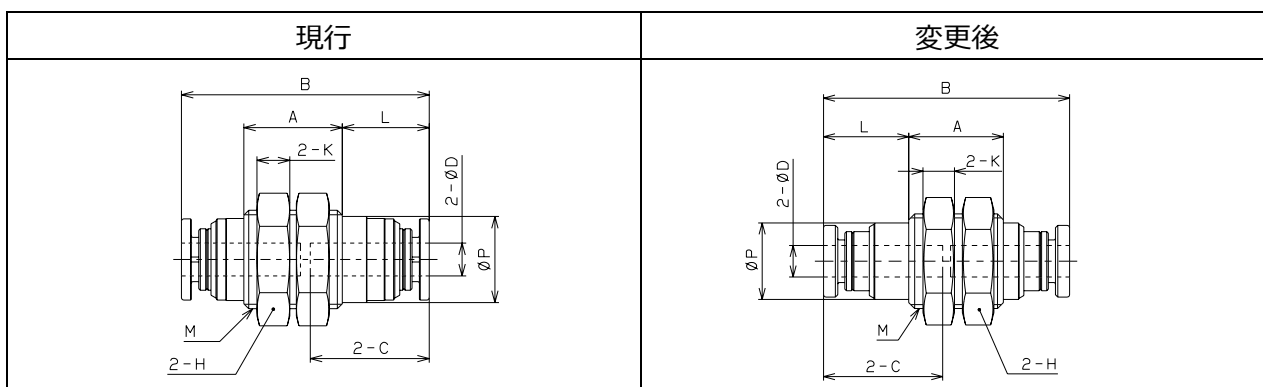
形式	チューブ 外径 φD	R	A	B		L1		L2		φP		チューブエンドC		E		対辺 H		質量(g)		オフィス径 (φmm)
				現行	変更後	現行	変更後	現行	変更後	現行	変更後	現行	変更後	現行	変更後	現行	変更後	現行	変更後	
KD4-M5-1	4	M5x0.8	3	37.4	37	34.4	34	16.8	16	10.5	9.7	14.5	15.1	17.6	18	10	10	23	19	1.8
KD4-01-1	4	R1/8	8	40.4	40	36.4	36	18.8	18	10.5	9.7	14.5	15.1	17.6	18	10	10	26	20	2.5
KD4-02-1	4	R1/4	11	43.4	43	37.4	36.9	19.8	18.9	10.5	9.7	14.5	15.1	17.6	18	14	14	35	26	2.5
KD6-M5-1	6	M5x0.8	3	42.2	41.7	39.2	38.7	19	17.7	12.5	11.8	16.6	17.2	20.2	21	12	12	33	30	1.8
KD6-01-1	6	R1/8	8	45.2	44.7	41.2	40.7	21	19.7	12.5	11.8	16.6	17.2	20.2	21	12	12	35	32	4
KD6-02-1	6	R1/4	11	48.2	47.7	42.1	41.6	22	20.7	12.5	11.8	16.6	17.2	20.2	21	14	14	43	36	4
KD6-03-1	6	R3/8	12	50	49.5	43.6	43.1	23.5	22.2	12.5	11.8	16.6	17.2	20.2	21	17	17	56	46	4
KD8-01-1	8	R1/8	8	50.3	48	46.3	44	24	21	14.5	13.7	17.7	18.4	22.3	23	14	14	44	40	6
KD8-02-1	8	R1/4	11	53.3	51	47.3	45	25	22	14.5	13.7	17.7	18.4	22.3	23	14	14	50	43	6
KD8-03-1	8	R3/8	12	55.1	52.8	48.8	46.5	26.5	23.5	14.5	13.7	17.7	18.4	22.3	23	17	17	63	52	6
KD10-01-1	10	R1/8	8	58.6	54.5	54.6	50.5	28.5	23.5	18.5	17.5	20	20.9	26.1	27	17	17	80	69	6
KD10-02-1	10	R1/4	11	61.6	57.5	55.6	51.5	29.5	24.5	18.5	17.5	20	20.9	26.1	27	17	17	83	72	8
KD10-03-1	10	R3/8	12	62.6	58.5	56.3	52.2	30.2	25.2	18.5	17.5	20	20.9	26.1	27	17	17	91	72	8
KD10-04-1	10	R1/2	15	65.6	61.5	57.4	53.3	31.3	26.3	18.5	17.5	20	20.9	26.1	27	22	21	118	94	8
KD12-02-1	12	R1/4	11	67.2	61.6	61.2	55.6	31.5	25	21.5	20.8	22.6	23.5	29.7	30.6	21	21	132	109	8
KD12-03-1	12	R3/8	12	68.2	62.6	61.9	56.3	32.2	25.7	21.5	20.8	22.6	23.5	29.7	30.6	21	21	138	114	9
KD12-04-1	12	R1/2	15	71.2	65.6	63	57.4	33.3	26.8	21.5	20.8	22.6	23.5	29.7	30.6	22	21	154	126	9

【KU : ユニオンストレート】



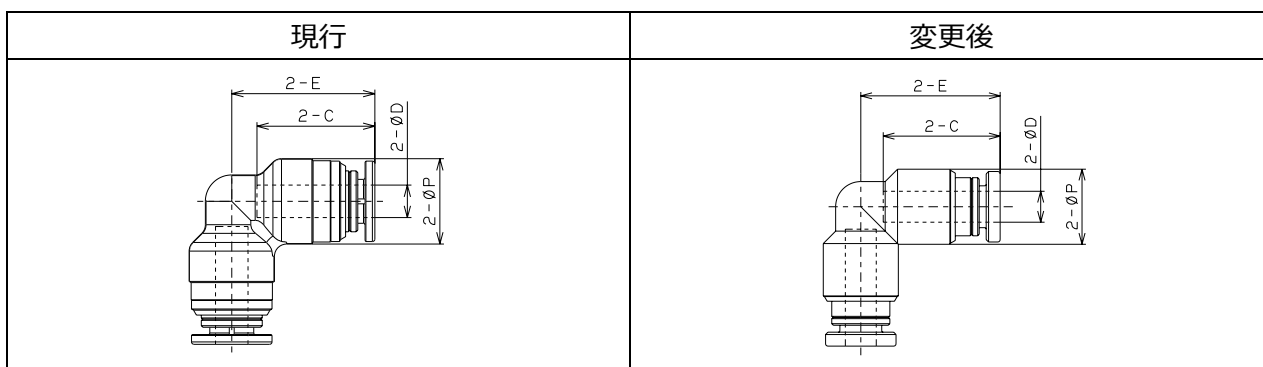
形式	チューブ外径 φD	B		φP		チューブエンドC		質量(g)		オリフィス径 (φmm)
		現行	変更後	現行	変更後	現行	変更後	現行	変更後	
KU4-1	4	30.2	31.2	10.5	9.7	14.5	15.1	12	10	2.5
KU6-1	6	34.6	35.3	12.5	11.8	16.6	17.2	18	16	4
KU8-1	8	36.9	37.8	14.5	13.7	17.7	18.4	22	19	6
KU10-1	10	41.5	42.8	18.5	17.5	20	20.9	41	34	8
KU12-1	12	46.7	48	21.5	20.8	22.6	23.5	65	55	9

【KM : 隔壁ユニオン】



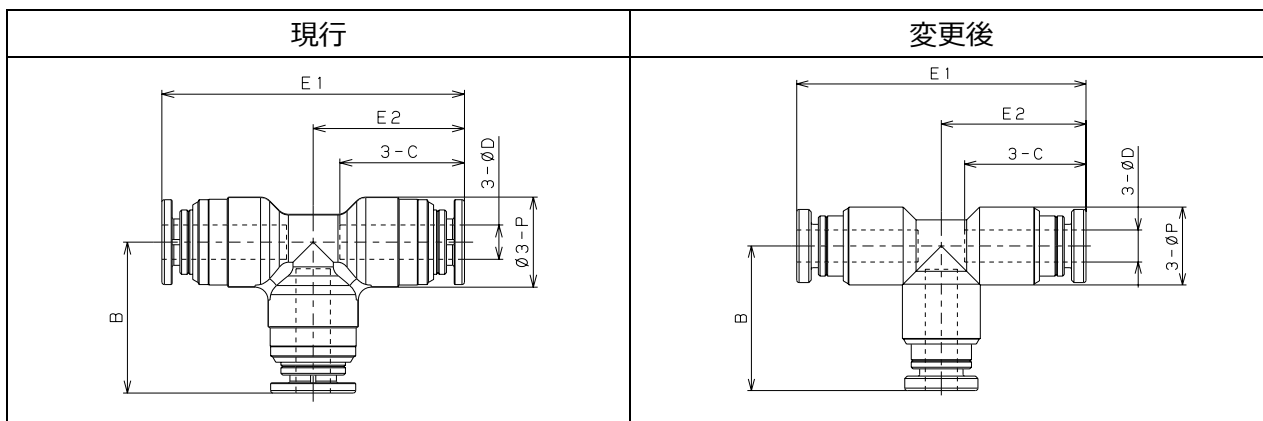
形式	チューブ 外径 φD	M		A		B		L		φP		チューブエンドC		対辺 H	K	質量(g)		オリフィス径 (φmm)
		現行	変更後	現行	変更後	現行	変更後	現行	変更後	現行	変更後	現行	変更後			現行	変更後	
KM4-1	4	M12x1	M12x1	12	12	30.2	31.2	10.6	10.8	10.5	9.7	14.5	15.1	14	4	19	18	2.5
KM6-1	6	M14x1	M14x1	14	14	34.6	35.3	12.8	11.5	12.5	11.8	16.6	17.2	17	4	29	27	4
KM8-1	8	M16x1	M16x1	17	17	37.9	37.8	12.7	11.8	14.5	13.7	17.7	18.4	19	4	38	34	6
KM10-1	10	M20x1	M20x1	22	21.3	43.5	45.3	13.1	12.3	18.5	17.5	20	20.9	24	5	74	67	8
KM12-1	12	M24x1	M22x1	25.5	24.5	46.2	51.5	12.7	14	21.7	20.4	22.6	23.5	27	6	108	98	9

【KV : ユニオンエルボ】



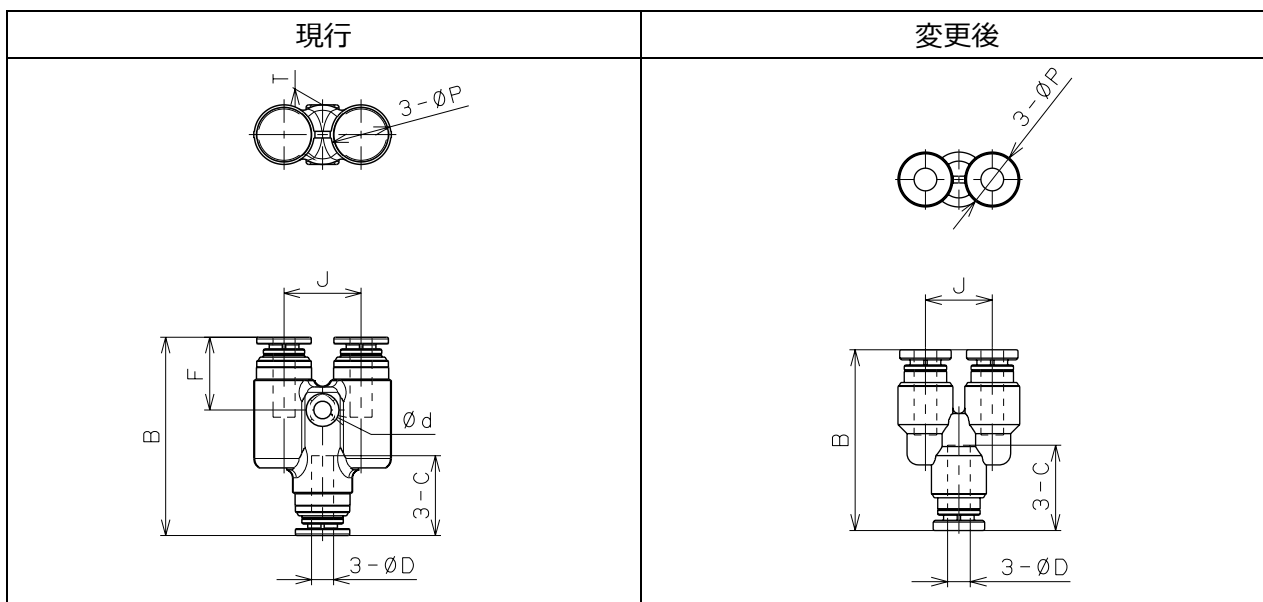
形式	チューブ外径 φD	φP		チューブエンドC		E		質量(g)		オリフィス径 (φmm)
		現行	変更後	現行	変更後	現行	変更後	現行	変更後	
KV4-1	4	10.5	9.7	14.5	15.1	17.6	18	13	12	2.5
KV6-1	6	12.5	11.8	16.6	17.2	20.2	21	19	19	4
KV8-1	8	14.5	13.7	17.7	18.4	22.3	23	25	24	6
KV10-1	10	18.5	17.5	20	20.9	26.1	27	48	46	8
KV12-1	12	21.5	20.8	22.6	23.5	29.7	30.6	79	76	9

【KE : ユニオンティー】



形式	チューブ外径 φD	B		φP		チューブエンドC		E1		E2		質量(g)		オリフィス径 (φmm)
		現行	変更後	現行	変更後	現行	変更後	現行	変更後	現行	変更後	現行	変更後	
KE4-1	4	17.6	18	10.5	9.7	14.5	15.1	35.2	36	17.6	18	19	16	2.5
KE6-1	6	20.2	20.95	12.5	11.8	16.6	17.2	40.3	41.9	20.15	20.95	27	27	4
KE8-1	8	22.3	23	14.5	13.7	17.7	18.4	44.6	46	22.3	23	36	34	6
KE10-1	10	26.1	27	18.5	17.5	20	20.9	52.2	54	26.1	27	68	64	8
KE12-1	12	29.7	30.6	21.5	20.8	22.6	23.5	59.4	61.2	29.7	30.6	110	105	9

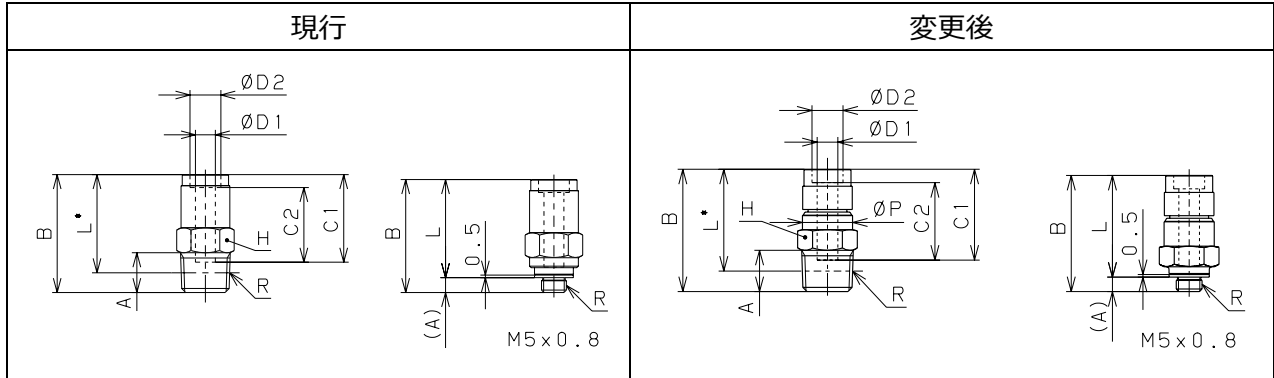
【KY : ユニオンワイ】



形式	チューブ外径 φD	B		φP		チューブエンドC		J		φd		F		T		質量(g)		オリフィス径 (φmm)
		現行	変更後	現行	変更後	現行	変更後	現行	変更後	現行	変更後	現行	変更後	現行	変更後	現行	変更後	
KY4-1	4	36	32	10.8	9.7	14.5	15.1	14	11.8	3.2	-	13.2	-	10.8	-	32	17	2.5
KY6-1	6	39.1	36.7	12.8	11.8	16.6	17.2	16	13.9	3.2	-	14.1	-	12.8	-	43	28	4
KY8-1	8	44.4	41.5	14.8	13.7	17.7	18.4	18.5	15.8	3.2	-	15.6	-	14.8	-	64	37	6
KY10-1	10	51.1	46.6	18.8	17.5	20	20.9	23	19.6	4.2	-	16.5	-	18.8	-	120	64	8
KY12-1	12	56.5	52.4	21.8	20.8	22.6	23.5	26.5	23	4.2	-	18.8	-	21.8	-	181	106	9

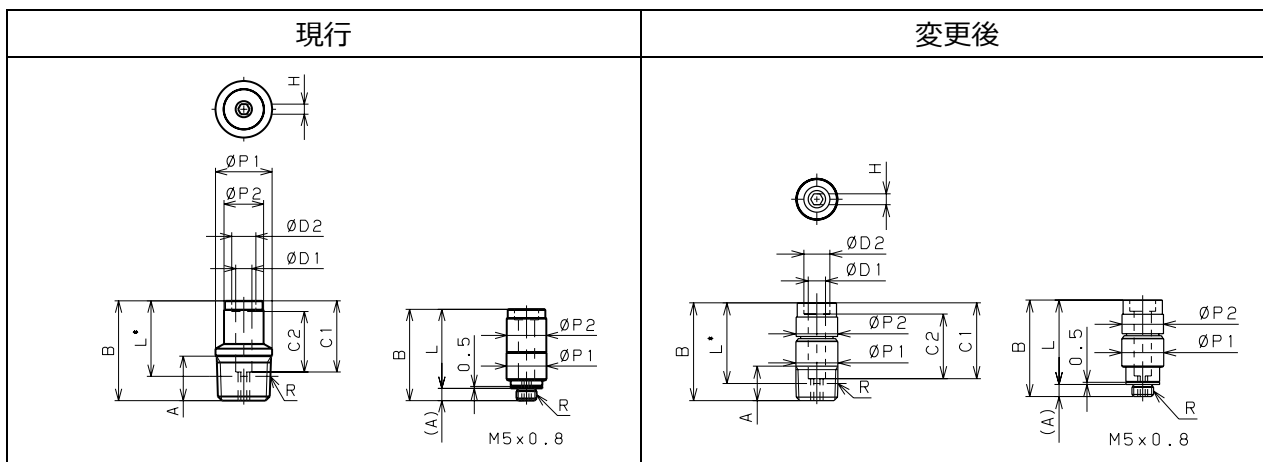
<カバー付タイプ>

【KC : ストレート】



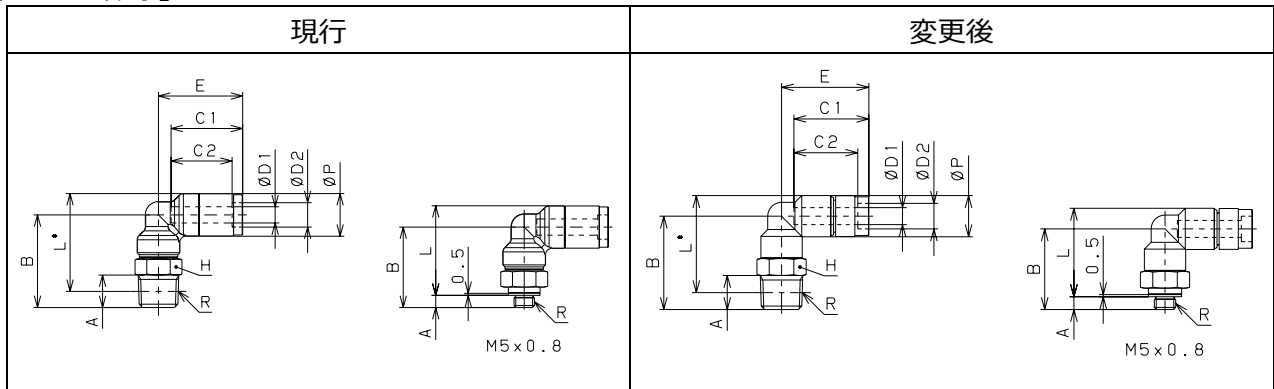
形 式	チューブ外径		R	A		B		L		P	チューブエンド		対辺 H		質量(g)		オリフィス径 (φmm)	
	φD1	φD2		現行	変更後	現行	変更後	現行	変更後		C1	C2	現行	変更後	現行	変更後	現行	変更後
KC4-M5	4	6	M5x0.8	3	2.8	22.7	22.5	19.7	19.7	9.7	17.6	15	10	10	12	8	1.8	2.4
KC4-M6	4	6	M6x1	-	3.8	-	23.5	-	19.7	9.7	17.6	15	-	10	-	9	-	3
KC4-M6P0.75	4	6	M6x0.75	-	3.8	-	23.5	-	19.7	9.7	17.6	15	-	10	-	9	-	3
KC4-01	4	6	R1/8	8	8	23.7	23.7	19.7	19.7	9.7	17.6	15	10	10	13	10	2.5	3
KC4-02	4	6	R1/4	11	11	26.7	25.2	20.7	19.2	-	17.6	15	14	14	22	19	2.5	3
KC6-M5	6	8	M5x0.8	3	2.8	25.5	24.4	22.5	21.6	11.8	19.5	16	12	12	17	12	1.8	2.4
KC6-M6	6	8	M6x1	-	3.8	-	25.4	-	21.6	11.8	19.5	16	-	12	-	12	-	3
KC6-M6P0.75	6	8	M6x0.75	-	3.8	-	25.4	-	21.6	11.8	19.5	16	-	12	-	12	-	3
KC6-01	6	8	R1/8	8	8	25.1	24.8	21.1	20.8	11.8	19.5	16	12	12	14	12	4	5
KC6-02	6	8	R1/4	11	11	29.1	26.2	23	20.1	11.8	19.5	16	14	14	23	17	4	5
KC6-03	6	8	R3/8	12	12	29.1	27	22.7	20.6	-	19.5	16	17	17	34	31	4	5
KC8-01	8	10	R1/8	8	8	29.9	29.9	25.9	25.9	13.7	20.2	17	14	14	27	18	6	6
KC8-02	8	10	R1/4	11	11	28.6	28.6	22.6	22.6	13.7	20.2	17	14	14	25	19	6	7
KC8-03	8	10	R3/8	12	12	28.9	27.5	22.6	21.2	-	20.2	17	17	17	32	29	6	7
KC10-01	10	12	R1/8	8	8	33.3	32.8	29.3	28.8	17.5	23.2	19.5	17	17	40	30	6	6
KC10-02	10	12	R1/4	11	11	33.3	32.3	27.3	26.3	17.5	23.2	19.5	17	17	39	27	8	8.5
KC10-03	10	12	R3/8	12	12	31.8	31.8	25.5	25.5	17.5	23.2	19.5	17	17	46	32	8	9
KC10-04	10	12	R1/2	15	15	35.8	32.9	27.6	24.7	-	23.2	19.5	22	21	67	54	8	9
KC12-02	12	14	R1/4	11	11	38.9	38.9	32.9	32.9	20.8	26.3	23	21	21	61	51	8.5	8.5
KC12-03	12	14	R3/8	12	12	34.9	34.9	28.6	28.6	20.8	26.3	23	21	21	62	45	9	11
KC12-04	12	14	R1/2	15	15	36.9	36.9	28.7	28.7	20.8	26.3	23	22	21	74	59	9	11

【KOC : 六角穴付ストレート】



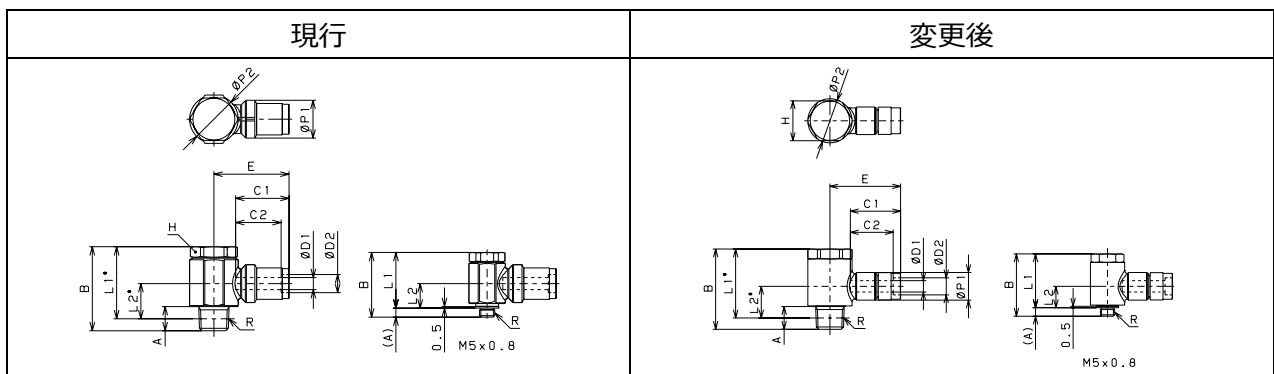
形式	チューブ外径		R	A		B		L		φP1		φP2		チューブエンド		対辺 H		質量(g)		オリフィス径 (φmm)	
	φD1	φD2		現行	変更後	現行	変更後	現行	変更後	現行	変更後	現行	変更後	C1	C2	現行	変更後	現行	変更後	現行	変更後
KOC4-M5	4	6	M5x0.8	3	2.8	22.6	22.4	19.6	19.6	9.9	9.7	9.8	9.6	17.6	15	2	2.5	11	7	2.1	2.6
KOC4-M6	4	6	M6x1	-	3.8	-	23.4	-	19.6	-	9.7	-	9.6	17.6	15	-	2.5	-	8	-	2.6
KOC4-M6P0.75	4	6	M6x0.75	-	3.8	-	23.4	-	19.6	-	9.7	-	9.6	17.6	15	-	2.5	-	8	-	2.6
KOC4-01	4	6	R1/8	8	8	23.7	22.7	19.7	18.7	9.9	9.9	9.8	9.8	17.6	15	2.5	2.5	12	9	2.6	2.6
KOC4-02	4	6	R1/4	11	11	24.7	22.7	18.7	16.7	14	13.7	9.8	9.6	17.6	15	2.5	2.5	19	15	2.6	2.6
KOC6-M5	6	8	M5x0.8	3	2.8	25.5	23.8	22.5	21	11.9	11.8	11.8	11.8	19.5	16	2	2.5	15	9	2.1	2.6
KOC6-M6	6	8	M6x1	-	3.8	-	24.8	-	21	-	11.8	-	11.8	19.5	16	-	3	-	10	-	3.2
KOC6-M6P0.75	6	8	M6x0.75	-	3.8	-	24.8	-	21	-	11.8	-	11.8	19.5	16	-	3	-	10	-	3.2
KOC6-01	6	8	R1/8	8	8	25.1	24.6	21.1	20.6	11.9	11.8	11.8	11.8	19.5	16	4	4	13	11	4.1	4.2
KOC6-02	6	8	R1/4	11	11	25.1	23.8	19	17.7	13.9	13.7	11.8	11.8	19.5	16	4	4	18	15	4.1	4.2
KOC6-03	6	8	R3/8	12	12	26.1	23.8	19.7	17.4	16.9	16.8	11.8	11.8	19.5	16	4	4	27	24	4.1	4.2
KOC8-01	8	10	R1/8	8	8	29.9	27.9	25.9	23.9	13.9	13.7	13.8	13.7	20.2	17	5	5	20	13	5.1	5.3
KOC8-02	8	10	R1/4	11	11	28.6	27.1	22.6	21.1	13.9	13.7	13.8	13.7	20.2	17	6	6	20	16	6.2	6.3
KOC8-03	8	10	R3/8	12	12	25.9	24.2	19.6	17.9	16.9	16.8	13.8	13.7	20.2	17	6	6	26	23	6.2	6.3
KOC10-01	10	12	R1/8	8	8	33.3	32.8	29.3	28.8	16.9	17.5	16.9	17.5	23.2	19.5	5	5	35	25	5.1	5.3
KOC10-02	10	12	R1/4	11	11	32.3	32.3	26.3	26.3	16.9	17.5	16.9	17.5	23.2	19.5	6	6	33	29	6.2	6.3
KOC10-03	10	12	R3/8	12	12	31.8	31.8	25.5	25.5	16.9	17.5	16.9	17.5	23.2	19.5	6	6	38	35	6.2	6.3
KOC10-04	10	12	R1/2	15	15	32.8	32.8	24.6	24.6	20.8	20.8	16.9	17.5	23.2	19.5	6	6	56	54	6.2	6.3
KOC12-02	12	14	R1/4	11	11	38.9	38.9	32.9	32.9	19.9	20.8	20	20.8	26.3	23	8	6	56	44	8.2	6.3
KOC12-03	12	14	R3/8	12	12	34.9	34.9	28.6	28.6	20.8	20.8	20	20.8	26.3	23	8	8	49	45	8.2	8.4
KOC12-04	12	14	R1/2	15	15	36.9	36.9	28.7	28.7	20.8	20.8	20	20.8	26.3	23	8	8	64	60	8.2	8.4

【KL : エルボ】



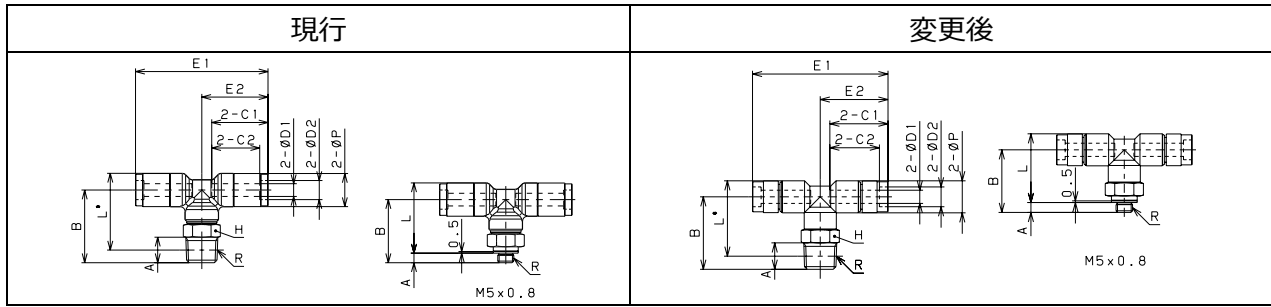
形式	チューブ外径		R	A	B		L		φP		チューブエンド		E		対辺 H		質量(g)		オリフィス径 (φmm)
	φD1	φD2			現行	変更後	現行	変更後	現行	変更後	C1	C2	現行	変更後	現行	変更後	現行	変更後	
KL4-M5	4	6	M5x0.8	3	19.8	19	22.1	20.8	10.5	9.7	17.6	15	20.7	20.5	10	10	18	15	1.8
KL4-M6	4	6	M6x1	4	-	20	-	20.8	-	9.7	17.6	15	-	20.5	-	10	-	15	1.8
KL4-M6P0.75	4	6	M6x0.75	4	-	20	-	20.8	-	9.7	17.6	15	-	20.5	-	10	-	16	1.8
KL4-O1	4	6	R1/8	8	22.8	22	24.1	22.8	10.5	9.7	17.6	15	20.7	20.5	10	10	21	17	2.5
KL4-O2	4	6	R1/4	11	25.8	25	25	23.8	10.5	9.7	17.6	15	20.7	20.5	14	14	31	22	2.5
KL6-M5	6	8	M5x0.8	3	22	20.7	25.3	23.6	12.5	11.8	19.5	16	23.1	23.3	12	12	26	23	1.8
KL6-M6	6	8	M6x1	4	-	21.7	-	23.6	-	11.8	19.5	16	-	23.3	-	12	-	23	1.8
KL6-M6P0.75	6	8	M6x0.75	4	-	21.7	-	23.6	-	11.8	19.5	16	-	23.3	-	12	-	23	1.8
KL6-O1	6	8	R1/8	8	25	23.7	27.3	25.6	12.5	11.8	19.5	16	23.1	23.3	12	12	28	25	4
KL6-O2	6	8	R1/4	11	28	26.7	28.2	26.6	12.5	11.8	19.5	16	23.1	23.3	14	14	36	29	4
KL6-O3	6	8	R3/8	12	29.8	28.5	29.7	28.1	12.5	11.8	19.5	16	23.1	23.3	17	17	49	39	4
KL8-O1	8	10	R1/8	8	28	25	31.3	27.9	14.5	13.7	20.2	17	24.8	24.8	14	14	36	32	6
KL8-O2	8	10	R1/4	11	31	28	32.2	28.8	14.5	13.7	20.2	17	24.8	24.8	14	14	41	35	6
KL8-O3	8	10	R3/8	12	32.8	29.8	33.7	30.3	14.5	13.7	20.2	17	24.8	24.8	17	17	55	44	6
KL10-O1	10	12	R1/8	8	32.5	27.5	37.8	32.3	18.6	17.5	23.2	19.5	29.3	29.3	17	17	67	55	6
KL10-O2	10	12	R1/4	11	35.5	30.5	38.8	33.2	18.6	17.5	23.2	19.5	29.3	29.3	17	17	69	58	8
KL10-O3	10	12	R3/8	12	36.5	31.5	39.5	33.9	18.6	17.5	23.2	19.5	29.3	29.3	17	17	78	58	8
KL10-O4	10	12	R1/2	15	39.5	34.5	40.6	35.1	18.6	17.5	23.2	19.5	29.3	29.3	22	21	104	80	8
KL12-O2	12	14	R1/4	11	37.5	31	42.3	35.4	21.6	20.8	26.3	23	33.4	33.4	21	21	107	87	8
KL12-O3	12	14	R3/8	12	38.5	32	43	36.1	21.6	20.8	26.3	23	33.4	33.4	21	21	113	92	9
KL12-O4	12	14	R1/2	15	41.5	35	44.1	37.2	21.6	20.8	26.3	23	33.4	33.4	22	21	129	103	9

【KH : ユニバーサルエルボ】



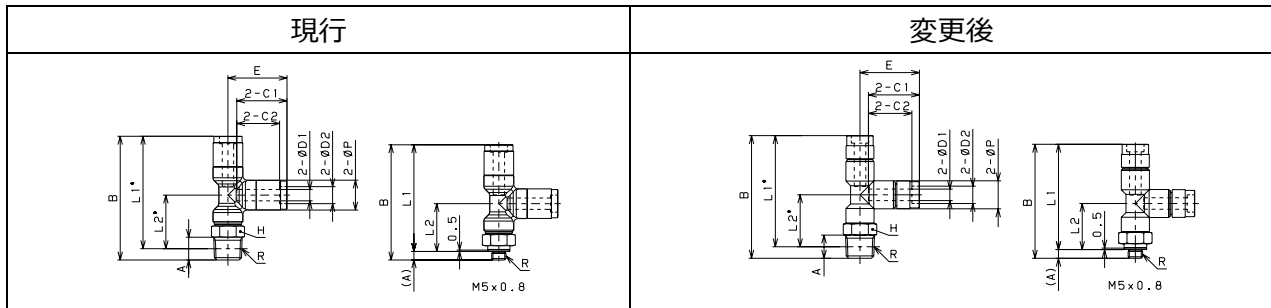
形式	チューブ外径		R	A		B		L1		L2		φP1		φP2		チューブエンド		E		対辺 H		質量(g)		オリフィス径 (φmm)	
	φD1	φD2		現行	変更後	現行	変更後	現行	変更後	現行	変更後	現行	変更後	現行	変更後	C1	C2	現行	変更後	現行	変更後	現行	変更後	現行	変更後
KH4-M5	4	6	M5x0.8	3	3	21.4	21.9	18.4	18.9	8.1	7.5	12.5	9.7	12	12	17.6	15	22.8	22.8	11	10	25	22	1.8	1.8
KH4-O1	4	6	R1/8	8	8	27.8	28.2	23.8	24.2	11.6	11.1	12.5	9.7	16	15.5	17.6	15	24.8	24.8	14	14	39	34	2.5	2.5
KH6-M5	6	8	M5x0.8	3	3	21.4	21.9	18.4	18.9	8.1	7.5	12.5	11.8	12	12	19.5	16	24.1	24.1	11	10	25	23	1.8	1.8
KH6-O1	6	8	R1/8	8	8	27.8	28.2	23.8	24.2	11.6	11.1	12.5	11.8	16	15.5	19.5	16	26.1	26.1	14	14	39	36	4	4
KH6-O2	6	8	R1/4	10.5	10.5	33.8	35.1	27.8	29.1	14.4	14.4	14.5	11.8	19	18.5	19.5	16	27.6	28.4	17	17	59	57	4	4
KH6-O3	6	8	R3/8	12	12	38.8	38.9	32.5	32.6	16.8	16.4	14.5	11.8	22.5	22.5	19.5	16	29.3	29.3	21	21	91	88	4	4
KH8-O1	8	10	R1/8	8	8	27.8	28.2	23.8	24.2	11.6	11.1	14.5	13.7	16	15.5	20.2	17	26.9	26.9	14	14	41	38	5.6	5.6
KH8-O2	8	10	R1/4	10.5	10.5	33.8	35.1	27.8	29.1	14.4	14.4	14.5	13.7	19	18.5	20.2	17	28.4	28.4	17	17	59	59	6	6
KH8-O3	8	10	R3/8	12	12	38.8	38.9	32.5	32.6	16.8	16.4	14.5	13.7	22.5	22.5	20.2	17	30.1	30.1	21	21	91	89	6	6
KH10-O2	10	12	R1/4	10.5	10.5	33.8	35.1	27.8	29.1	14.4	14.4	18.6	17.5	19	18.5	23.2	19.5	31.2	31	17	17	73	70	7.3	7.6
KH10-O3	10	12	R3/8	12	12	38.8	38.9	32.5	32.6	16.8	16.4	21.5	17.5	22.5	22.5	23.2	19.5	33	32.7	21	21	112	100	8	8
KH10-O4	10	12	R1/2	13.1	15	41.6	43.6	33.4	35.4	16.9	18.5	21.5	17.5	27.5	26	23.2	19.5	35.5	35.3	27	24	163	129	8	8
KH12-O3	12	14	R3/8	12	12	38.8	38.9	32.5	32.6	16.8	16.4	21.6	20.8	22.5	22.5	26.3	23	36.1	36.1	21	21	118	112	9	9
KH12-O4	12	14	R1/2	13.1	15	41.6	43.6	33.4	35.4	16.9	18.5	21.6	20.8	27.5	26	26.3	23	38.6	38.7	27	24	169	141	9	9

【KB : ティー】



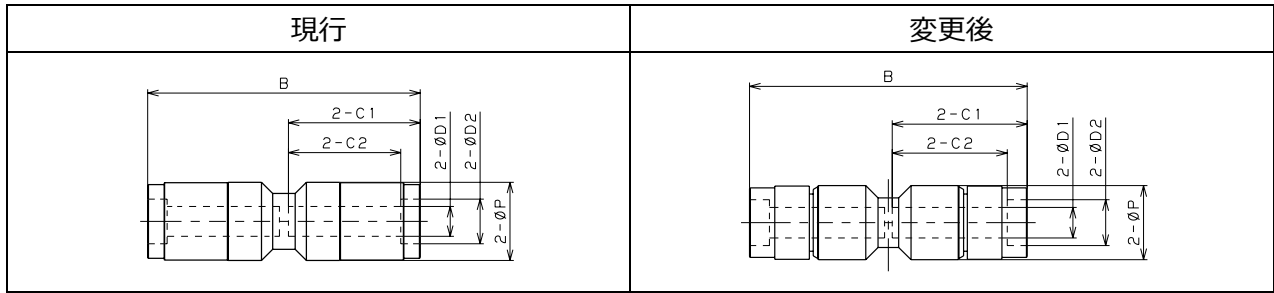
形式	チューブ外径		R	A	B		L		φP		チューブエンド		E1		E2		対辺 H		質量(g)		オフィス径 (φmm)
	φD1	φD2			現行	変更後	現行	変更後	現行	変更後	C1	C2	現行	変更後	現行	変更後	現行	変更後	現行	変更後	
KB4-M5	4	6	M5x0.8	3	19.8	19	22.1	20.8	10.5	9.7	17.6	15	41.4	41	20.7	20.5	10	10	26	21	1.8
KB4-01	4	6	R1/8	8	22.8	22	24.1	22.8	10.5	9.7	17.6	15	41.4	41	20.7	20.5	10	10	29	23	2.5
KB4-02	4	6	R1/4	11	25.8	25	25	23.8	10.5	9.7	17.6	15	41.4	41	20.7	20.5	14	14	38	29	2.5
KB6-M5	6	8	M5x0.8	3	22	20.7	25.3	23.6	12.5	11.8	19.5	16	46.1	46.5	23.05	23.25	12	12	36	32	1.8
KB6-01	6	8	R1/8	8	25	23.7	27.3	25.6	12.5	11.8	19.5	16	46.1	46.5	23.05	23.25	12	12	38	34	4
KB6-02	6	8	R1/4	11	28	26.7	28.2	26.6	12.5	11.8	19.5	16	46.1	46.5	23.05	23.25	14	14	46	39	4
KB6-03	6	8	R3/8	12	29.8	28.5	29.7	28.1	12.5	11.8	19.5	16	46.1	46.5	23.05	23.25	17	17	59	48	4
KB8-01	8	10	R1/8	8	28	25	31.3	27.9	14.5	13.7	20.2	17	49.6	49.6	24.8	24.8	14	14	48	44	6
KB8-02	8	10	R1/4	11	31	28	32.2	28.8	14.5	13.7	20.2	17	49.6	49.6	24.8	24.8	14	14	54	47	6
KB8-03	8	10	R3/8	12	32.8	29.8	33.7	30.3	14.5	13.7	20.2	17	49.6	49.6	24.8	24.8	17	17	67	56	6
KB10-01	10	12	R1/8	8	32.5	27.5	37.8	32.3	18.6	17.5	23.2	19.5	58.6	58.6	29.3	29.3	17	17	90	78	6
KB10-02	10	12	R1/4	11	35.5	30.5	38.7	33.2	18.6	17.5	23.2	19.5	58.6	58.6	29.3	29.3	17	17	93	81	8
KB10-03	10	12	R3/8	12	36.5	31.5	39.4	33.9	18.6	17.5	23.2	19.5	58.6	58.6	29.3	29.3	17	17	101	81	8
KB10-04	10	12	R1/2	15	39.5	34.5	40.6	35.1	18.6	17.5	23.2	19.5	58.6	58.6	29.3	29.3	22	21	128	103	8
KB12-02	12	14	R1/4	11	37.5	31	42.4	35.4	21.6	20.8	26.3	23	66.8	66.8	33.4	33.4	21	21	147	125	8
KB12-03	12	14	R3/8	12	38.5	32	43	36.1	21.6	20.8	26.3	23	66.8	66.8	33.4	33.4	21	21	153	129	9
KB12-04	12	14	R1/2	15	41.5	35	44.1	37.2	21.6	20.8	26.3	23	66.8	66.8	33.4	33.4	22	21	169	141	9

【KD : ブランチティー】



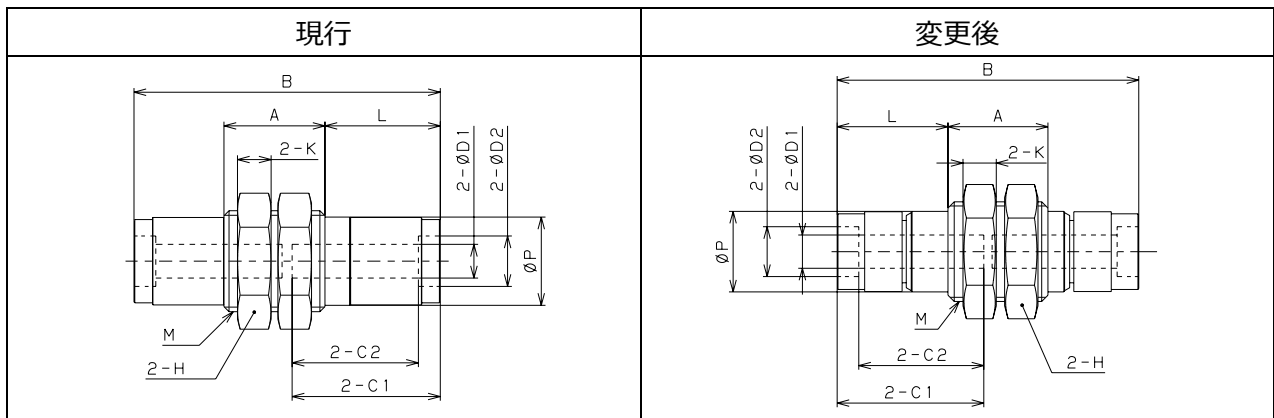
形式	チューブ外径		R	A	B		L1		L2		φP		チューブエンド		E		対辺 H		質量(g)		オフィス径 (φmm)
	φD1	φD2			現行	変更後	現行	変更後	現行	変更後	現行	変更後	C1	C2	現行	変更後	現行	変更後	現行	変更後	
KD4-M5	4	6	M5x0.8	3	40.5	39.5	37.5	36.5	16.8	16	10.5	9.7	17.6	15	20.7	20.5	10	10	26	21	1.8
KD4-01	4	6	R1/8	8	43.5	42.5	39.5	38.5	18.8	18	10.5	9.7	17.6	15	20.7	20.5	10	10	29	23	2.5
KD4-02	4	6	R1/4	11	46.5	45.5	40.5	39.4	19.8	18.9	10.5	9.7	17.6	15	20.7	20.5	14	14	38	29	2.5
KD6-M5	6	8	M5x0.8	3	45.1	44	42.1	41	19	17.7	12.5	11.8	19.5	16	23.1	23.3	12	12	36	33	1.8
KD6-01	6	8	R1/8	8	48.1	47	44.1	43	21	19.7	12.5	11.8	19.5	16	23.1	23.3	12	12	38	35	4
KD6-02	6	8	R1/4	11	51.1	50	45	43.9	22	20.7	12.5	11.8	19.5	16	23.1	23.3	14	14	46	39	4
KD6-03	6	8	R3/8	12	52.9	51.8	46.5	45.4	23.4	22.2	12.5	11.8	19.5	16	23.1	23.3	17	17	59	49	4
KD8-01	8	10	R1/8	8	52.8	49.8	48.8	45.8	24	21	14.5	13.7	20.2	17	24.8	24.8	14	14	48	44	6
KD8-02	8	10	R1/4	11	55.8	52.8	49.8	46.8	25	22	14.5	13.7	20.2	17	24.8	24.8	14	14	54	47	6
KD8-03	8	10	R3/8	12	57.6	54.6	51.3	48.3	26.5	23.5	14.5	13.7	20.2	17	24.8	24.8	17	17	67	56	6
KD10-01	10	12	R1/8	8	61.8	56.8	57.8	52.8	28.5	23.5	18.6	17.5	23.2	19.5	29.3	29.3	17	17	90	79	6
KD10-02	10	12	R1/4	11	64.8	59.8	58.8	53.8	29.5	24.5	18.6	17.5	23.2	19.5	29.3	29.3	17	17	93	81	8
KD10-03	10	12	R3/8	12	65.8	60.8	59.5	54.5	30.2	25.2	18.6	17.5	23.2	19.5	29.3	29.3	17	17	101	81	8
KD10-04	10	12	R1/2	15	68.8	63.8	60.6	55.6	31.4	26.3	18.6	17.5	23.2	19.5	29.3	29.3	22	21	128	104	8
KD12-02	12	14	R1/4	11	70.9	64.4	64.9	58.4	31.5	25	21.6	20.8	26.3	23	33.4	33.4	21	21	147	125	8
KD12-03	12	14	R3/8	12	71.9	65.4	65.6	59.1	32.2	26.2	21.6	20.8	26.3	23	33.4	33.4	21	21	153	130	9
KD12-04	12	14	R1/2	15	74.9	68.4	66.7	60.2	33.3	26.8	21.6	20.8	26.3	23	33.4	33.4	22	21	169	142	9

【KU：ユニオンストレート】



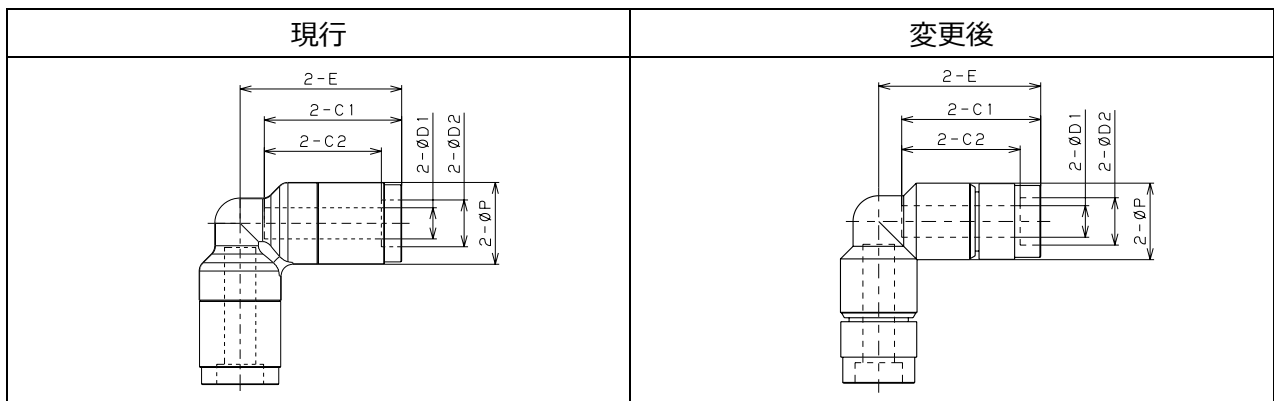
形式	チューブ外径		B		φP		チューブエンド		質量(g)		オリフィス径 (φmm)
	φD1	φD2	現行	変更後	現行	変更後	C1	C2	現行	変更後	
KU4	4	6	36.4	36.2	10.5	9.7	17.6	15	16	12	2.5
KU6	6	8	40.4	39.9	12.5	11.8	19.5	16	21	18	4
KU8	8	10	41.9	41.4	14.5	13.7	20.2	17	26	23	6
KU10	10	12	47.9	47.4	18.6	17.5	23.2	19.5	51	43	8
KU12	12	14	54.1	53.6	21.6	20.8	26.3	23	80	70	9

【KM：隔壁ユニオン】



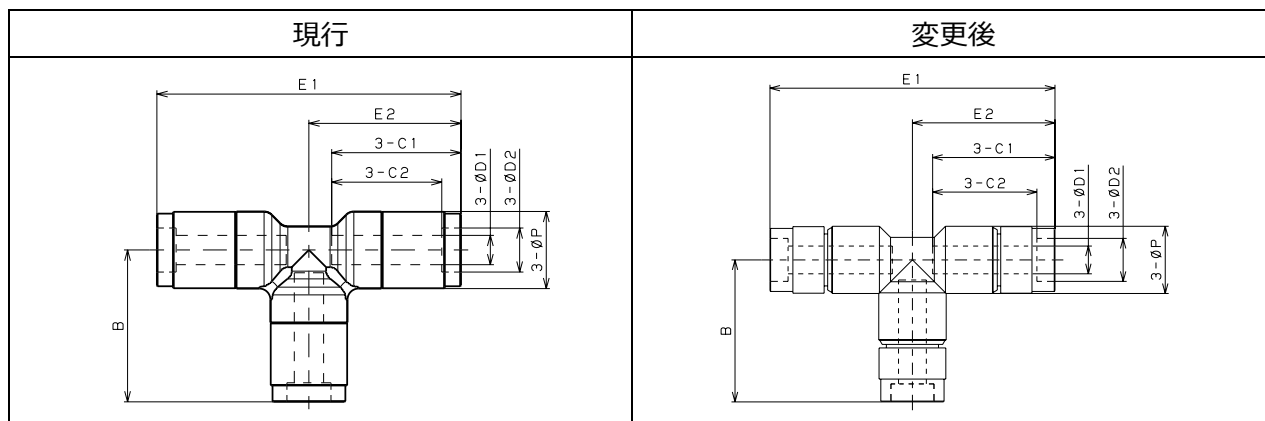
形式	チューブ外径		M		A		B		L		φP		チューブエンド		対辺 H	K	質量(g)		オリフィス径 (φmm)
	φD1	φD2	現行	変更後	現行	変更後	現行	変更後	現行	変更後	現行	変更後	C1	C2			現行	変更後	
KM4	4	6	M12x1	M12x1	12	12	36.4	36	13.7	13.3	10.5	9.7	17.6	15	14	4	23	20	2.5
KM6	6	8	M14x1	M14x1	14	14	40.4	39.9	15.7	13.8	12.5	11.8	19.5	16	17	4	33	30	4
KM8	8	10	M16x1	M16x1	17	17	42.9	41.4	15.2	13.6	14.5	13.7	20.2	17	19	4	42	38	6
KM10	10	12	M20x1	M20x1	22	21.3	49.9	49.9	16.3	14.6	18.5	17.5	23.2	19.5	24	5	83	77	8
KM12	12	14	M24x1	M22x1	25.5	24.5	53.6	57.1	16.4	16.8	21.7	20.4	26.3	23	27	6	123	114	9

【KV：ユニオンエルボ】



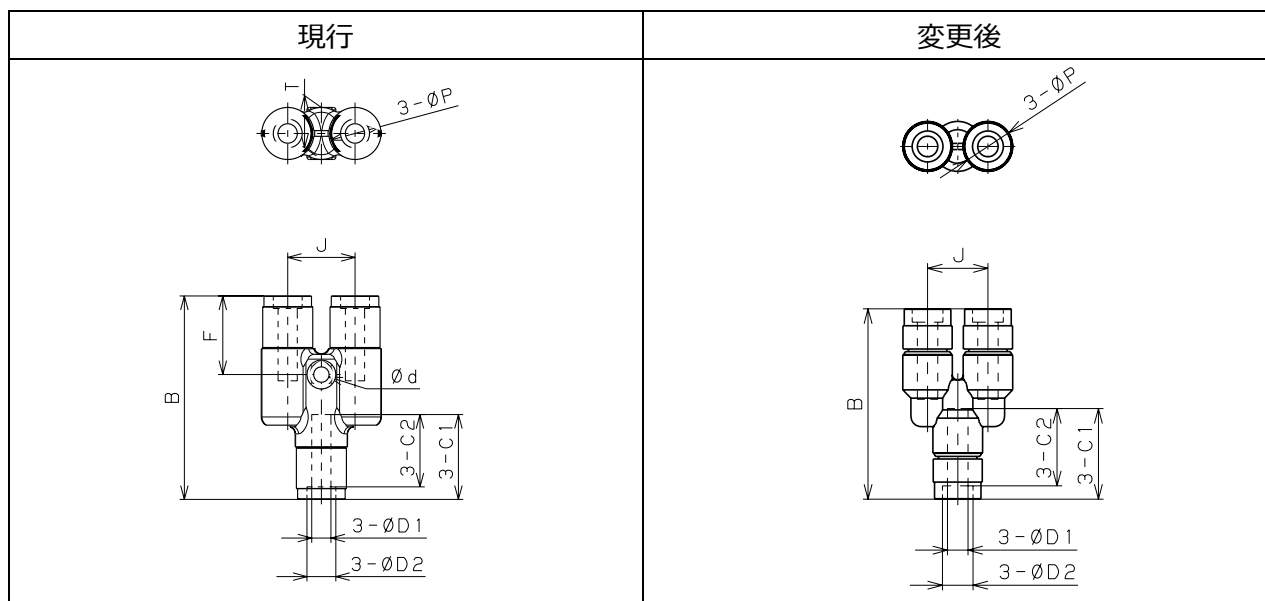
形式	チューブ外径		φP		チューブエンド		E		質量(g)		オリフィス径 (φmm)
	φD1	φD2	現行	変更後	C1	C2	現行	変更後	現行	変更後	
KV4	4	6	10.5	9.7	17.6	15	20.7	20.5	17	14	2.5
KV6	6	8	12.5	11.8	19.5	16	23.1	23.3	23	22	4
KV8	8	10	14.5	13.7	20.2	17	24.8	24.8	29	28	6
KV10	10	12	18.6	17.5	23.2	19.5	29.3	29.3	58	55	8
KV12	12	14	21.6	20.8	26.3	23	33.4	33.4	94	91	9

【KE : ユニオンティー】



形式	チューブ外径		B		φP		チューブエンド		E1		E2		質量(g)		オリフィス径 (φmm)
	φD1	φD2	現行	変更後	現行	変更後	C1	C2	現行	変更後	現行	変更後	現行	変更後	
KE4	4	6	41.4	20.5	10.5	9.7	17.6	15	41.4	41	20.7	20.5	24	20	2.5
KE6	6	8	46.1	23.3	12.5	11.8	19.5	16	46.1	46.5	23.05	23.25	32	31	4
KE8	8	10	49.6	24.8	14.5	13.7	20.2	17	49.6	49.6	24.8	24.8	42	39	6
KE10	10	12	58.6	29.3	18.6	17.5	23.2	19.5	58.6	58.6	29.3	29.3	83	78	8
KE12	12	14	66.8	33.4	21.6	20.8	26.3	23	66.8	66.8	33.4	33.4	132	129	9

【KY : ユニオンワイ】

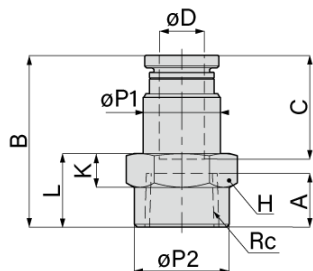


形式	チューブ外径		B		φP		チューブエンド		J		φd		F		T		質量(g)		オリフィス径 (φmm)
	φD1	φD2	現行	変更後	現行	変更後	C1	C2	現行	変更後	現行	変更後	現行	変更後	現行	変更後	現行	変更後	
KY4	4	6	42.2	37	10.8	9.7	17.6	15	14	11.8	3.2	-	16.3	-	10.8	-	37	21	2.5
KY6	6	8	44.9	41.3	12.8	11.8	19.5	16	16	13.9	3.2	-	17	-	12.8	-	48	33	4
KY8	8	10	49.4	45.1	14.8	13.7	20.2	17	18.5	15.8	3.2	-	18.1	-	14.8	-	69	43	6
KY10	10	12	57.5	51.2	18.8	17.5	23.2	19.5	23	19.6	4.2	-	19.7	-	18.8	-	135	79	8
KY12	12	14	63.9	58	21.8	20.8	26.3	23	26.5	23	4.2	-	22.5	-	21.8	-	204	129	9

形状追加機種

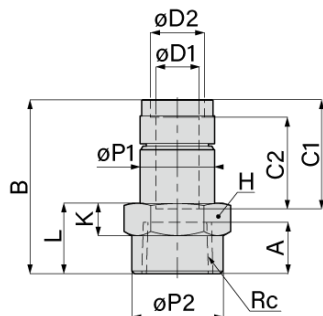
【KCF：メスストレート】

<カバー無しタイプ>



形式	チューブ外径 ϕD	Rc	A	B	L	$\phi P1$	$\phi P2$	チューブエンド C	対辺 H	K	質量 (g)	オリフィス径 (ϕ mm)
KCF4-M5-1	4	M5x0.8	4.5	21.6	8	9.7	9	15.1	10	4	9	3
KCF4-01-1	4	Rc1/8	7	24.1	10	9.7	13.8	15.1	14	5	14	3
KCF6-M5-1	6	M5x0.8	5	22.2	9	11.8	9	17.2	12	5	12	4.1
KCF6-01-1	6	Rc1/8	7	26.2	10	11.8	13.8	17.2	14	5	17	5
KCF6-02-1	6	Rc1/4	9.5	29.2	13	11.8	16.8	17.2	17	6	23	5
KCF8-01-1	8	Rc1/8	7	27.4	10	13.7	13.8	18.4	14	5	18	7
KCF8-02-1	8	Rc1/4	9.5	30.4	13	13.7	16.8	18.4	17	6	24	7
KCF8-03-1	8	Rc3/8	10.5	31.4	14	13.7	20.8	18.4	21	6.5	33	7
KCF10-01-1	10	Rc1/8	7	29.9	11	17.5	13.8	20.9	17	6	29	8
KCF10-02-1	10	Rc1/4	9.5	32.9	13	17.5	16.8	20.9	17	6	32	8.5
KCF10-03-1	10	Rc3/8	10.5	33.9	14	17.5	20.8	20.9	21	6.5	40	8.5
KCF10-04-1	10	Rc1/2	13	36.9	17	17.5	25	20.9	24	7	49	9
KCF12-02-1	12	Rc1/4	9.5	35	13.5	20.8	16.8	23.5	21	6.5	49	11
KCF12-03-1	12	Rc3/8	10.5	36.5	14	20.8	20.8	23.5	21	6.5	51	11
KCF12-04-1	12	Rc1/2	13	39.5	17	20.8	25	23.5	24	7	61	11

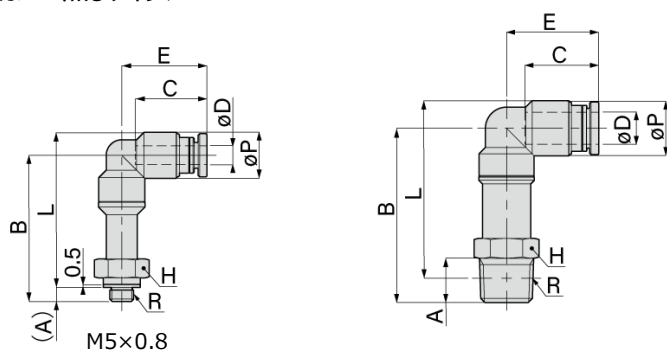
<カバー付タイプ>



形式	チューブ外径		Rc	A	B	L	$\phi P1$	$\phi P2$	チューブエンド		対辺 H	K	質量 (g)	オリフィス径 (ϕ mm)
	$\phi D1$	$\phi D2$							C1	C2				
KCF4-M5	4	6	M5x0.8	4.5	24.1	8	9.7	9	17.6	15	10	4	10	3
KCF4-01	4	6	Rc1/8	7	26.6	10	9.7	13.8	17.6	15	14	5	16	3
KCF6-M5	6	8	M5x0.8	5	24.5	9	11.8	9	19.5	16	12	5	13	4.1
KCF6-01	6	8	Rc1/8	7	28.5	10	11.8	13.8	19.5	16	14	5	18	5
KCF6-02	6	8	Rc1/4	9.5	31.5	13	11.8	16.8	19.5	16	17	6	24	5
KCF8-01	8	10	Rc1/8	7	29.2	10	13.7	13.8	20.2	17	14	5	20	7
KCF8-02	8	10	Rc1/4	9.5	32.2	13	13.7	16.8	20.2	17	17	6	26	7
KCF8-03	8	10	Rc3/8	10.5	33.2	14	13.7	20.8	20.2	17	21	6.5	34	7
KCF10-01	10	12	Rc1/8	7	32.2	11	17.5	13.8	23.2	19.5	17	6	34	8
KCF10-02	10	12	Rc1/4	9.5	35.2	13	17.5	16.8	23.2	19.5	17	6	37	8.5
KCF10-03	10	12	Rc3/8	10.5	36.2	14	17.5	20.8	23.2	19.5	21	6.5	45	8.5
KCF10-04	10	12	Rc1/2	13	39.2	17	17.5	25	23.2	19.5	24	7	54	9
KCF12-02	12	14	Rc1/4	9.5	37.8	13.5	20.8	16.8	26.3	23	21	6.5	57	11
KCF12-03	12	14	Rc3/8	10.5	39.3	14	20.8	20.8	26.3	23	21	6.5	59	11
KCF12-04	12	14	Rc1/2	13	42.3	17	20.8	25	26.3	23	24	7	68	11

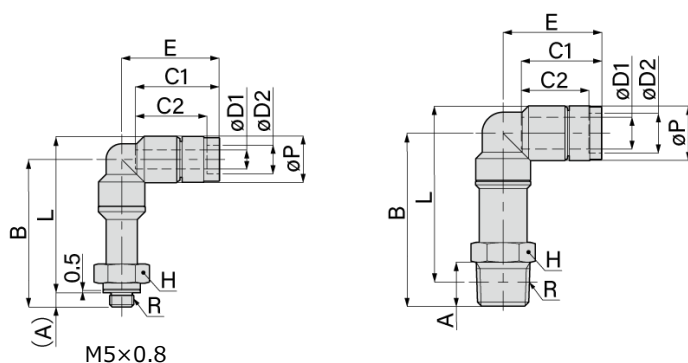
【KLL : ロングエルボ】

<カバー無しタイプ>



形式	チューブ外径 φD	R	A	B	L	φP	チューブエンド C	E	対辺 H	質量(g)	オリフィス径(φmm)
KLL4-M5-1	4	M5x0.8	3	31	32.8	9.7	15.1	18	10	17	1.8
KLL6-01-1	6	R1/8	8	36.7	38.6	11.8	17.2	21	12	29	4
KLL6-02-1	6	R1/4	11	39.7	39.6	11.8	17.2	21	14	32	4
KLL8-02-1	8	R1/4	11	43.5	44.3	13.7	18.4	23	14	42	6
KLL8-03-1	8	R3/8	12	45.3	45.8	13.7	18.4	23	17	51	6
KLL10-02-1	10	R1/4	11	49	51.7	17.5	23.2	27	17	73	8
KLL10-03-1	10	R3/8	12	50	52.4	17.5	23.2	27	17	74	8
KLL12-04-1	12	R1/2	15	57	59.2	20.8	23.5	30.6	21	119	9

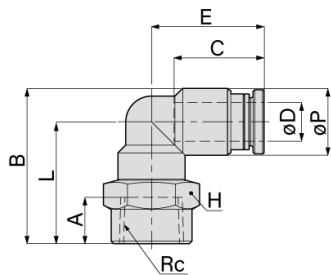
<カバー付タイプ>



形式	チューブ外径		R	A	B	L	φP	チューブエンド		E	対辺 H	質量 (g)	オリフィス径 (φmm)
	φD1	φD2						C1	C2				
KLL4-M5	4	6	M5x0.8	3	31	32.8	9.7	17.6	15	20.5	10	19	1.8
KLL6-01	6	8	R1/8	8	36.7	38.6	11.8	19.5	16	23.3	12	30	4
KLL6-02	6	8	R1/4	11	39.7	39.6	11.8	19.5	16	23.3	14	34	4
KLL8-02	8	10	R1/4	11	43.5	44.3	13.7	20.2	17	24.8	14	43	6
KLL8-03	8	10	R3/8	12	45.3	45.8	13.7	20.2	17	24.8	17	53	6
KLL10-02	10	12	R1/4	11	49	51.7	17.5	23.2	19.5	29.3	17	78	8
KLL10-03	10	12	R3/8	12	50	52.4	17.5	23.2	19.5	29.3	17	78	8
KLL12-04	12	14	R1/2	15	57	59.2	20.8	26.3	23	33.4	21	127	9

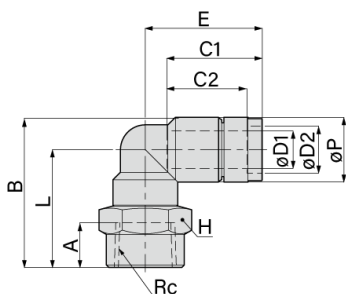
【KLF : メスエルボ】

<カバー無しタイプ>



形式	チューブ外径φD	Rc	A	B	L	φP	チューブエンドC	E	対辺H	質量(g)	オリフィス径(φmm)
KLF4-M5-1	4	M5x0.8	5	21.3	16.5	9.7	15.1	18	10	19	2.8
KLF4-01-1	4	Rc1/8	7	24.8	20	9.7	15.1	18	14	20	2.8
KLF6-M5-1	6	M5x0.8	5	23.1	17.2	11.8	17.2	21	12	21	4.1
KLF6-01-1	6	Rc1/8	7	26.6	20.7	11.8	17.2	21	14	24	4.2
KLF6-02-1	6	Rc1/4	9.5	29.6	23.7	11.8	17.2	21	17	29	4.3
KLF8-01-1	8	Rc1/8	7	28.9	22	13.7	18.4	23	14	29	6.0
KLF8-02-1	8	Rc1/4	9.5	31.9	25	13.7	18.4	23	17	34	6.7
KLF8-03-1	8	Rc3/8	10.5	32.9	26	13.7	18.4	23	21	43	6.7
KLF10-01-1	10	Rc1/8	7	31.3	22.5	17.5	20.9	27	17	48	8.0
KLF10-02-1	10	Rc1/4	9.5	35.3	26.5	17.5	20.9	27	19	56	8.0
KLF10-03-1	10	Rc3/8	10.5	36.3	27.5	17.5	20.9	27	21	58	8.3
KLF10-04-1	10	Rc1/2	13	40.3	31.5	17.5	20.9	27	24	70	8.3
KLF12-02-1	12	Rc1/4	9.5	37.4	27	20.8	23.5	30.6	21	79	10.0
KLF12-03-1	12	Rc3/8	10.5	38.4	28	20.8	23.5	30.6	21	78	10.0
KLF12-04-1	12	Rc1/2	13	42.4	32	20.8	23.5	30.6	24	90	10.3

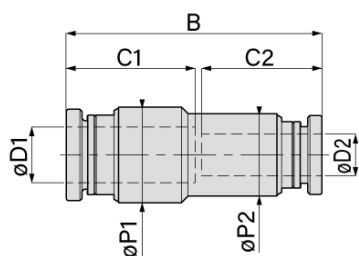
<カバー付タイプ>



形式	チューブ外径		Rc	A	B	L	φP	チューブエンド		E	対辺H	質量(g)	オリフィス径(φmm)
	φD1	φD2						C1	C2				
KLF4-M5	4	6	M5x0.8	5	21.3	16.5	9.7	17.6	15	20.5	10	15	2.8
KLF4-01	4	6	Rc1/8	7	24.8	20	9.7	17.6	15	20.5	14	20	2.8
KLF6-M5	6	8	M5x0.8	5	23.1	17.2	11.8	19.5	16	23.3	12	23	4.1
KLF6-01	6	8	Rc1/8	7	26.6	20.7	11.8	19.5	16	23.3	14	26	4.2
KLF6-02	6	8	Rc1/4	9.5	29.6	23.7	11.8	19.5	16	23.3	17	31	4.3
KLF8-01	8	10	Rc1/8	7	28.9	22	13.7	20.2	17	24.8	14	31	6.0
KLF8-02	8	10	Rc1/4	9.5	31.9	25	13.7	20.2	17	24.8	17	36	6.7
KLF8-03	8	10	Rc3/8	10.5	32.9	26	13.7	20.2	17	24.8	21	44	6.7
KLF10-01	10	12	Rc1/8	7	31.3	22.5	17.5	23.2	19.5	29.3	17	53	8.0
KLF10-02	10	12	Rc1/4	9.5	35.3	26.5	17.5	23.2	19.5	29.3	19	61	8.0
KLF10-03	10	12	Rc3/8	10.5	36.3	27.5	17.5	23.2	19.5	29.3	21	63	8.3
KLF10-04	10	12	Rc1/2	13	40.3	31.5	17.5	23.2	19.5	29.3	24	75	8.3
KLF12-02	12	14	Rc1/4	9.5	37.4	27	20.8	26.3	23	33.4	21	87	10.0
KLF12-03	12	14	Rc3/8	10.5	38.4	28	20.8	26.3	23	33.4	21	86	10.0
KLF12-04	12	14	Rc1/2	13	42.4	32	20.8	26.3	23	33.4	24	98	10.3

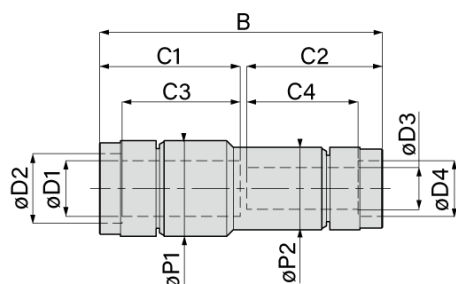
【KG : 違径ユニオンストレート】

<カバー無しタイプ>



形式	チューブ外径		B	φP1	φP2	チューブエンド		質量 (g)	オリフィス径 (φmm)
	φD1	φD2				C1	C2		
KG6-4-1	6	4	33.3	11.8	9.7	17.2	15.1	14	2.5
KG8-6-1	8	6	36.6	13.7	11.8	18.4	17.2	19	4
KG10-8-1	10	8	40.3	17.5	13.7	20.9	18.4	28	6
KG12-10-1	12	10	45.4	20.8	17.5	23.5	20.9	49	8
KG1/4-4-1	1/4	4	33.3	11.8	9.7	17.2	15.1	13	2.5
KG8-1/4-1	8	1/4	36.6	13.7	11.8	18.4	17.2	19	4
KG3/8-8-1	3/8	8	40.3	17.5	13.7	20.9	18.4	29	6
KG1/2-3/8-1	1/2	3/8	44.9	20.8	17.5	23	20.9	46	8

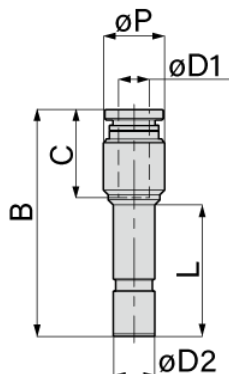
<カバー付タイプ>



形式	チューブ外径				B	φP1	φP2	チューブエンド				質量 (g)	オリフィス径 (φmm)
	φD1	φD2	φD3	φD4				C1	C2	C3	C4		
KG6-4	6	4	8	6	38.1	11.8	9.7	19.5	17.6	16	15	16	2.5
KG8-6	8	6	10	8	40.7	13.7	11.8	20.2	19.5	17	16	22	4
KG10-8	10	8	12	10	44.4	17.5	13.7	23.2	20.2	19.5	17	34	6
KG12-10	12	10	14	12	50.5	20.8	17.5	26.3	23.2	23	19.5	57	8
KG1/4-4	1/4	4	8.35	6	38.1	11.8	9.7	19.5	17.6	16	15	16	2.5
KG8-1/4	8	1/4	10	8.35	40.7	13.7	11.8	20.2	19.5	17	16	21	4
KG3/8-8	3/8	8	11.53	10	44.4	17.5	13.7	23.2	20.2	19.5	17	36	6
KG1/2-3/8	1/2	3/8	14.7	11.53	50	20.8	17.5	25.8	23.2	23	19.5	58	8

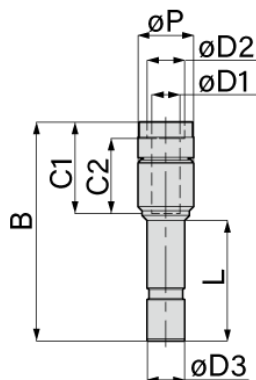
【KGJ：レデューサ】

<カバー無しタイプ>



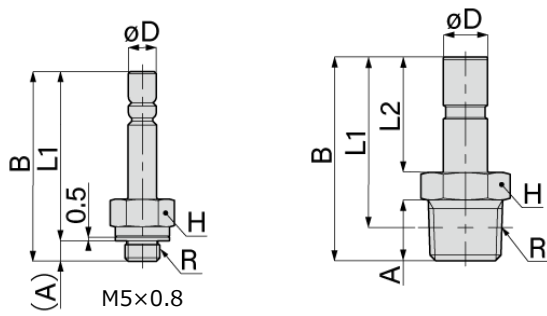
形式	チューブ外径 $\phi D1$	適用継手径 $\phi D2$	B	L	ϕP	チューブエンド C	質量 (g)	オリフィス径 (ϕ mm)
KGJ4-6-1	6	4	41.3	22.7	11.8	17.2	9	2
KGJ6-4-1	4	6	41.5	24.6	9.7	15.1	9	2.5
KGJ6-8-1	8	6	44.8	24.6	13.7	18.4	14	4
KGJ8-6-1	6	8	44.3	25.7	11.8	17.2	13	4
KGJ8-10-1	10	8	48.7	25.7	17.5	20.9	25	6
KGJ10-6-1	6	10	45.5	28.9	11.8	17.2	15	4
KGJ10-8-1	8	10	47.1	28.9	13.7	18.4	16	6
KGJ10-12-1	12	10	54.9	28.9	20.8	23.5	40	8
KGJ12-10-1	10	12	53.2	30.2	17.5	20.9	30	6
KGJ1/4-4-1	4	1/4	41.5	24.6	9.7	15.1	9	2.5
KGJ8-1/4-1	1/4	8	44.3	25.7	11.8	17.2	13	4
KGJ3/8-8-1	8	3/8	47.1	28.9	13.7	18.4	16	6
KGJ1/2-3/8-1	3/8	1/2	53.2	30.2	17.5	20.9	35	6

<カバー付タイプ>



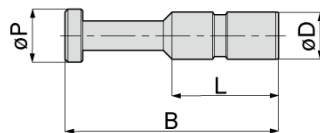
形式	チューブ外径		適用継手径	B	L	ϕP	チューブエンド		質量 (g)	オリフィス径 (ϕ mm)
	$\phi D1$	$\phi D2$	$\phi D3$				C1	C2		
KGJ4-6	6	8	4	43.6	22.7	11.8	19.5	16	12	2
KGJ6-4	4	6	6	44	24.6	9.7	17.6	15	10	2.5
KGJ6-8	8	10	6	46.6	24.6	13.7	20.2	17	16	4
KGJ8-6	6	8	8	46.6	25.7	11.8	19.5	16	15	4
KGJ8-10	10	12	8	51	25.7	17.5	23.2	19.5	28	6
KGJ10-6	6	8	10	47.8	28.9	11.8	19.5	16	16	4
KGJ10-8	8	10	10	48.9	28.9	13.7	20.2	17	18	6
KGJ10-12	12	14	10	57.7	28.9	20.8	26.3	23	44	8
KGJ12-10	10	12	12	55.5	30.2	17.5	23.2	19.5	34	6
KGJ1/4-4	4	6	1/4	44	24.6	9.7	17.6	15	11	2.5
KGJ8-1/4	1/4	8.35	8	46.6	25.7	11.8	19.5	16	14	4
KGJ3/8-8	8	10	3/8	48.9	28.9	13.7	20.2	17	18	6
KGJ1/2-3/8	3/8	11.53	1/2	55.5	30.2	17.5	23.2	19.5	40	6

【KTJ : ピーティージャック】



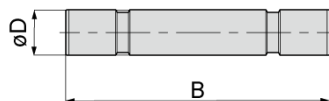
形式	適用継手径 ϕD	R	A	B	L1	L2	対辺 H	質量(g)	オリフィス径(ϕ mm)
KTJ4-M5	4	M5x0.8	3	27.5	24.5	18.5	8	4.1	1.8
KTJ4-01	4	R1/8	8	30.5	26.5	18.5	10	8.4	2.2
KTJ6-M5	6	M5x0.8	3	30.5	27.5	20.5	8	5.5	1.8
KTJ6-01	6	R1/8	8	32.5	28.5	20.5	10	8.7	4
KTJ6-02	6	R1/4	11	36.5	30.5	20.5	14	19	4
KTJ8-01	8	R1/8	8	34	30	21	10	8.6	6
KTJ8-02	8	R1/4	11	37	31	21	14	18	6
KTJ8-03	8	R3/8	12	38.8	32.5	21	17	31	6
KTJ10-03	10	R3/8	12	41.5	35.2	23.5	17	30	8

【KP : プラグ】



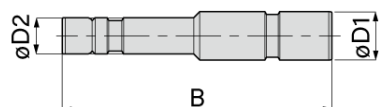
形式	適用継手径 ϕD	B	ϕP	L	質量(g)
KP4	4	27.5	5	14.9	2.5
KP6	6	32.5	6.5	17	4.3
KP8	8	36.5	9	18.2	7.6
KP10	10	42	11	20.7	11.4
KP12	12	44	13	23.3	16.9

【KIJ : ニップル】



形式	チューブ外径 ϕD	B	質量(g)	オリフィス径(ϕ mm)
KIJ4	4	40.4	3	2
KIJ6	6	44.2	5.3	4
KIJ8	8	46.4	8.1	6
KIJ10	10	52.8	11.7	8
KIJ12	12	58	19.1	9.5

【KIG : 違径ニップル】



形式	適用継手径 $\phi D1$	適用継手径 $\phi D2$	B	質量(g)	オリフィス径(ϕ mm)
KIG6-4	6	4	42.3	4.3	2
KIG8-6	8	6	45.3	6.9	4
KIG10-8	10	8	49.6	10.1	6
KIG12-10	12	10	55.4	15.6	8