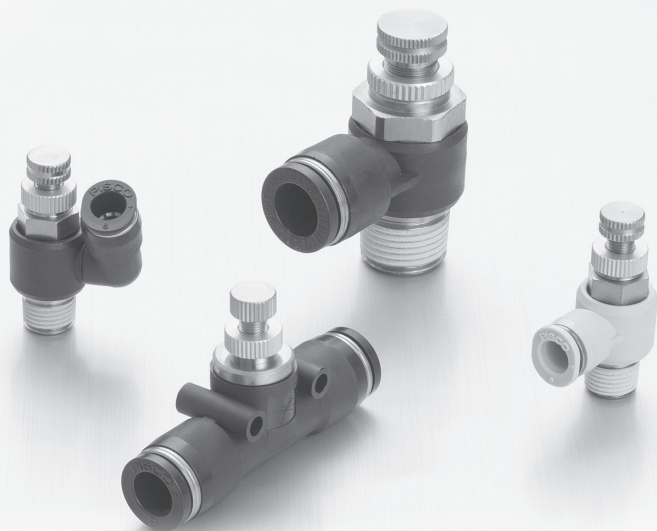
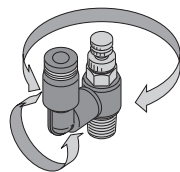


Renewal



## ワンタッチ継手内蔵型ニードル絞り弁 スロットルバルブ

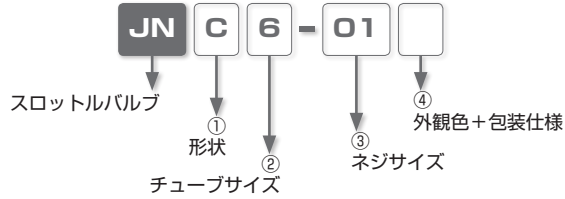
- 空気圧機器の速度や空気圧信号を制御
- エアを流しながらの流量調整が可能
- JNS(フリータイプ)は、樹脂本体の回転に加え継手本体も回転可能



New

- ユニオンタイプを小型ユニオンタイプにリニューアル  
新構造で20%の値下げと小型化に成功
- オプションでライトグレー仕様、クリーンルーム包装仕様も用意  
クリーンルーム包装仕様は、グリースにフッ素系グリースを使用。  
クリーンエアで清浄後、クリーンルーム(ISOクラス6相当)内にて包装。

■ 注文形式 (例)



①. 形状

記号	形状	記号	形状	記号	形状
C	エルボ	S	フリー	MU	小型ユニオンストレート

②. チューブサイズ

チューブサイズ	ミリサイズ					インチサイズ			
	記号	4	6	8	10	12	1/4	5/16	3/8
サイズ(mm)	φ4	φ6	φ8	φ10	φ12	φ6.35	φ7.94	φ9.53	

③. ネジサイズ

ネジサイズ	メートルネジ(mm)	管用テーパネジ				
		記号	M5	01	02	03
サイズ	M5×0.8	R1/8	R1/4	R3/8	R1/2	

④. 外観色+包装仕様

記号	仕様 (外観色/クリーンルーム包装)	外観色組合せ		備考
		開放リング色(※)	樹脂本体色	
無記入	標準	ブラック	ブラック	
-C	クリーンルーム包装	ライトブルー	ライトグレー	オプション対応
W	色: ライトグレー	ライトグレー	ライトグレー	オプション対応
W-C	色: ライトグレー+クリーンルーム包装	ライトグレー	ライトグレー	オプション対応

※. インチサイズの場合、開放リング色は全ての仕様でホワイトとなります。

## 仕様

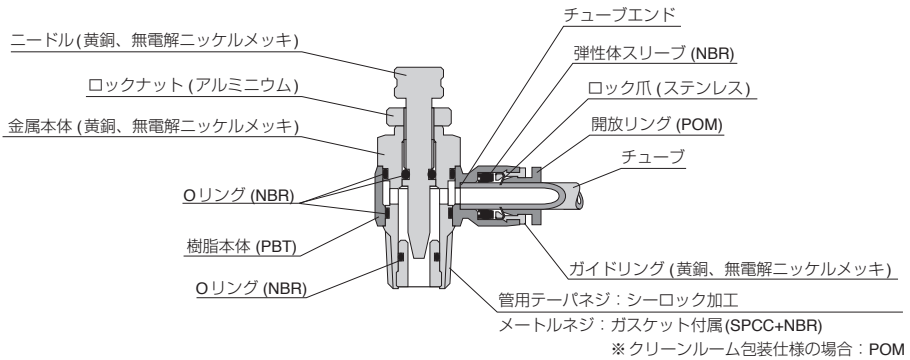
形状	エルボ、フリー	小型ユニオンストレート
使用流体	空気	
最高使用圧力	0.9MPa	1.0MPa
使用真空圧力	-100kPa	
使用温度範囲	0～60°C (凍結なきこと)	

## 構造図

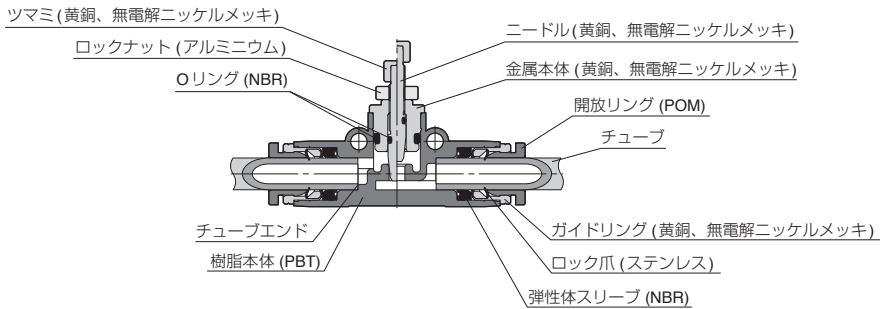


表示記号

### ● エルボタイプ：JNC の場合



### ● 小型ユニオンストレートタイプ：JNMU の場合



△ 個別注意事項

ご使用前に必ずお読みください。安全上のご注意、掲載商品の注意事項については、P.27 ~ P.32、制御の共通注意事項については P.401 ~ P.402 をご確認ください。

警 告

1. アクチュエータの速度を調整する際、本体のニードルを全閉状態から徐々に開いて調整してください。ニードルが開いているとアクチュエータが飛び出す危険性があります。尚、ニードルは時計方向に回転で閉、反時計方向に回転で開の状態になります。
2. 樹脂本体が回転する製品は強制的に揺動、回転させないでください。本体の破損、漏れの原因となる危険性があります。

注 意

1. スロットルバルブは、漏れを許容していますので、漏れ量がゼロを必要とする使い方では使用しないでください。
2. 小型ユニオンストレートタイプのニードル嵌合部の材質は樹脂ですので、ニードルを必要以上のトルクで締付けた場合、樹脂嵌合部が変形し、流量特性が変わる場合があります。また、嵌合部でのシールができなくなる場合がありますので、ご注意ください。

注意（クリーンルーム包装仕様）

1. ワンタッチ継手に関しては内圧の変化により継手機構部がわずかに摺動します。それにより発塵する場合がありますので ISO クラス 1 ~ 5 領域では使用を避けてください。また、継手及びチューブが揺動する使用条件下では実機にて発塵量を確認の上ご使用ください。

■ 標準サイズ一覧表

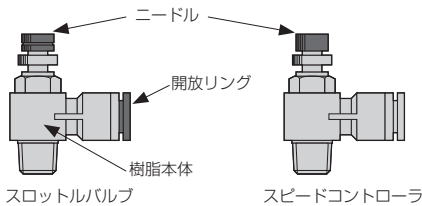
ネジ ⇄ チューブの接続

形状	製品ページ	ネジサイズ	チューブ外径								形状	製品ページ	ネジサイズ	チューブ外径							
			4	6	8	10	12	1/4	5/16	3/8				4	6	8	10	12	1/4	5/16	3/8
JNC エルボ	P.496	M5×0.8	●	●						●											
		R1/8	●	●	●					●	●										
		R1/4			●	●				●	●	●									
		R3/8			●	●	●			●	●	●	●								
		R1/2					●			●											
JNS フリー	P.497	M5×0.8	●	●						●											
		R1/8	●	●	●					●	●										
		R1/4			●	●				●	●	●									
		R3/8			●	●	●			●	●	●	●								
		R1/2					●			●											

チューブ ⇄ チューブの接続 (同径)

形状	製品ページ	チューブ外径									
		4	6	8	10	12	5/32	1/4	5/16	3/8	1/2
JNMM 小型ユニオンストレート	P.498	●	●	●	●	●	●	●	●	●	●

■ スロットバルブ類似品識別方法



タイプ	開放リング色	樹脂本体色	ニードル
スロットバルブ	ブラック	ブラック	平溝有り※
スロットバルブクリーンルーム対応仕様	ライトブルー	ライトグレー	平溝有り※
スロットバルブPP	半透明	半透明	平溝有り※
スピードコントローラ	ブラック	ブラック	平溝無し

※: 小型ユニオンストレートタイプは、平溝がありません。

■ 適用チューブ及び関連商品

ポリウレタンチューブ……………P.770

ナイロンチューブ……………P.786

フッ素樹脂 (PFA) チューブクリーンルーム包装仕様……………P.824

フッ素樹脂 (FEP) チューブクリーンルーム包装仕様……………P.828

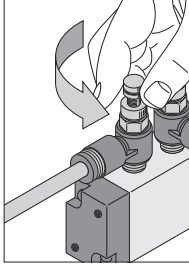
ポリウレタンチューブクリーンルーム包装仕様……………P.832

## ■ 速度調整方法

### 1. 駆動機器の速度調整

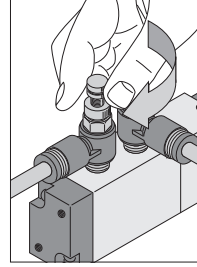
#### ①. 速度を速くする場合

スロットルバルブのニードルを全閉状態から反時計方向に廻わしていくと空気圧機器の速度が速くなります。希望する速さになりましたら、必ずロックナットを締めて速度設定が狂わないようにしてください。



#### ②. 速度を遅くする場合

スロットルバルブのニードルを廻し過ぎたら(速度が速くなり過ぎたら)時計方向に廻わしていくと遅くなります。希望する速さになりましたら、必ずロックナットを締めて速度設定が狂わないようにしてください。

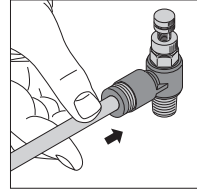


## ■ 接続部着脱方法

### 1. チューブの着脱方法

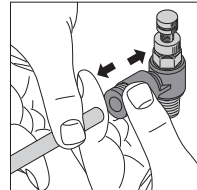
#### ①. チューブの装着

スロットルバルブ(ワンタッチ継手付ニードル絞り弁)は、チューブをチューブエンドまで差し込むだけでロック爪が固定、弾性体スリーブがチューブの外周をシールします。装着の際は、掲載商品の注意事項「6. チューブ装着上の注意」を参考に装着してください。



#### ②. チューブの取外し

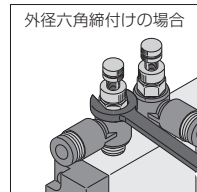
チューブを取外す場合、開放リングを押すことによりロック爪が開き、チューブを抜くことができます。取外しの際は、必ずエアを止めてから行ってください。



### 2. ネジの締付方法

#### ①. ネジの締付け

ネジの締付けは、外径六角部をスパナで締付けます。(詳細は、本文を参照ください。)  
締付ける際は、制御の共通注意事項「2. 本体取付上の注意」の表・締付けトルクを参考に締付けてください。

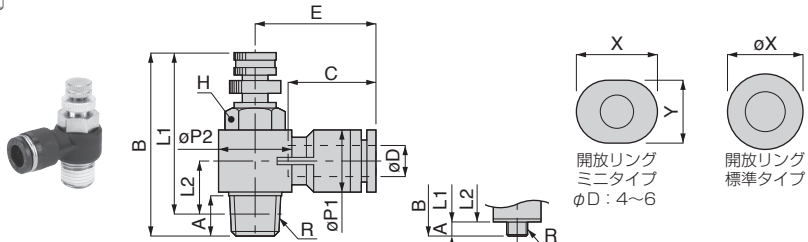


■ ネジ⇄チューブの接続

**JNC** エルボ



RoHS対応



メートルネジタイプ

単位：mm

形式	チューブ径 φD	R	A	B		L1		L2	φP1	φP2	フィレット C	E	対辺 H	X (øX)	Y	質量 (g)	CAD ファイル名					
				max.	min.	max.	min.															
JNC4-M5□	4	M5×0.8	2.9 [3.2]	29.7	27	26.8 [26.5]	24.1 [23.8]	6.7 [6.4]	8	9.8	11	15.4	8	9.8	7.8	7.9	JNC4-M5_C					
JNC4-01□		R1/8	8	41.5	35.1	37.5	31	10.7									17.7	10	18	JNC4-01_		
JNC6-M5□		M5×0.8	2.9 [3.2]	29.7	27	26.8 [26.5]	24.1 [23.8]	7.5 [7.2]									10.5	14.4	11.6	18.3	10	11.8
JNC6-01□	R1/8	8	41.5	35.1	37.5	31.1	10.7	18.4	20.2	14	19	JNC6-01_										
JNC6-02□	R1/4	11.1	49.2	42.1	43.1	36	11.9	18.4	20.2	14	37	JNC6-02_										
JNC8-01□	8	R1/8	8	41.5	35.1	37.5	31.1	11.9	14.4	14.4	18.1	26.9	10	13.8	-	22	JNC8-01_					
JNC8-02□		R1/4	11.1	49.2	42.1	43.1	36	13.2									22	28.4	14	40	JNC8-02_	
JNC8-03□		R3/8	13.2	55.5	47.3	49.1	40.9	15.4									22	28.9	19	71	JNC8-03_	
JNC10-02□	10	R1/4	11.1	49.2	42.1	43.1	36	14.8	17.6	18.4	20.2	30.9	14	16.8	-	44	JNC10-02_					
JNC10-03□		R3/8	13.2	55.5	47.3	49.1	40.9	16.7									22	31.2	19	74	JNC10-03_	
JNC12-03□	12	R3/8	13.2	55.5	47.3	49.1	40.9	18.4	21	22	23.4	36.9	19	19.8	-	78	JNC12-03_					
JNC12-04□		R1/2	16	60.2	52.6	52	44.4	19.7									28	36.4	24	119	JNC12-04_	
JNC1/4-M5□	1/4	M5×0.8	2.9 [3.2]	29.7	27	26.8 [26.5]	24.1 [23.8]	8.4 [8.1]	9.8	9.8	17	24	8	11.8	-	11	JNC1_4-M5_C					
JNC1/4-01□		R1/8	8	41.5	35.1	37.5	31.1	10.9									12.4	14.4	23.5	10	20	JNC1_4-01_
JNC1/4-02□		R1/4	11.1	49.2	42.1	43.1	36	12.2									18.4	25.5	14	39	JNC1_4-02_	
JNC5/16-01□	5/16	R1/8	8	41.5	35.1	37.5	31.1	11.9	14.4	14.4	18.1	26.9	10	13.8	-	22	JNC5_16-01_					
JNC5/16-02□		R1/4	11.1	49.2	42.1	43.1	36	13.2									14.4	18.4	28.4	14	40	JNC5_16-02_
JNC5/16-03□		R3/8	13.2	55.5	47.3	49.1	40.9	15.4									22	28.9	19	71	JNC5_16-03_	
JNC3/8-02□	3/8	R1/4	11.1	49.2	42.1	43.1	36	14.8	17.6	18.4	20.2	30.9	14	16.8	-	44	JNC3_8-02_					
JNC3/8-03□		R3/8	13.2	55.5	47.3	49.1	40.9	16.7									22	31.2	19	74	JNC3_8-03_	

※1. 形式末尾の□には、外観色：ブラック以外で、通常包装以外を希望の場合、選択して記入してください。

外観色：ライトグレー⇒記号：W、包装仕様：クリーンルーム包装⇒記号：-C、

外観色：ライトグレー & 包装仕様：クリーンルーム包装⇒記号：W-C

※2. テーパーネジタイプのL1、L2寸法は、ねじ締付け後の参考寸法です。

※3. [ ]内の値は、クリーンルーム包装仕様の値です。

制御機器  
調圧機器

手動弁

チューブ  
受注生産品

技術資料

ニードル  
弁

ニードル  
調節弁

ニードル  
クリーン

ニードル  
駆動弁

急速  
排気弁

排気  
絞り弁

固定  
絞り弁

圧力  
制御弁

圧力  
ゲージ

逆止弁

消音器



特許グラブページのご案内です。



外観特殊仕様、禁油仕様、ゴム材質変更などの特殊仕様のご案内です。



ホームページにてCADデータを提供しております。

# 制御 Series

## スロットバルブ

継手

### ■ ネジ⇄チューブの接続

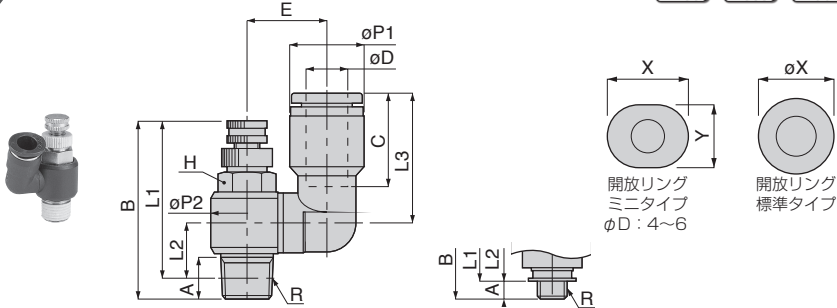
**JNS** フリー

RoHS対応

ISO 9001  
P.499

ISO 14001  
P.666

ISO 13280  
20 & 3D



メートルネジタイプ

単位：mm

形式	チューブ外径 oD	R	A	B		L1		L2	L3	oP1	oP2	ねじ深さ C	E	対辺 H		X (oX)	Y	質量 (g)	CAD ファイル名					
				max.	min.	max.	min.																	
JNS4-M5□	4	M5×0.8	2.9 [3.2]	29.7	27	26.8 [26.5]	24.1 [23.8]	6.7 [6.4]	16.1	8	9.8	11	10	8	9.8	7.8	8.3	JNS4-M5_C1						
JNS4-01□		R1/8	8	41.5	35.1	37.5	31.1	10.7										14.4	12.2	10	19	JNS4-01_		
JNS6-M5□	6	M5×0.8	2.9 [3.2]	29.7	27	26.8 [26.5]	24.1 [23.8]	6.7 [6.4]	17.5	10.5	14.4	11.6	10.5	8	11.8	9.8	9.1	JNS6-M5_C1						
JNS6-01□		R1/8	8	41.5	35.1	37.5	31.1	10.7										18.4	12.7	10	19	JNS6-01_		
JNS6-02□	R1/4	11.1	49.2	42.1	43.1	36	11.9	17.5	10.5	14.4	11.6	14.7	14	11.8	9.8	38	JNS6-02_							
JNS8-01□	8	R1/8	8	41.5	35.1	37.5	31.1	10.7	25.7	14.4	11.6	15.5	10	13.8	-	23	JNS8-01_							
JNS8-02□		R1/4	11.1	49.2	42.1	43.1	36	11.9	25.7	14.4	18.1	17.5	14	13.8	-	41	JNS8-02_							
JNS8-03□		R3/8	13.2	55.5	47.3	49.1	40.9	15.6	27.7	22	20	19	73	JNS8-03_										
JNS10-02□	10	R1/4	11.1	49.2	42.1	43.1	36	11.9	29	17.5	18.4	20.2	18	14	16.8	-	45	JNS10-02_						
JNS10-03□		R3/8	13.2	55.5	47.3	49.1	40.9	15.6	33.7	22	20.5	19	76	JNS10-03_										
JNS12-03□	12	R3/8	13.2	55.5	47.3	49.1	40.9	15.6	33.7	21	22	21	19	19.8	-	80	JNS12-03_							
JNS12-04□		R1/2	16	60.2	52.6	52	44.4	18	35.2	21	28	23.4	25	24	19.8	-	123	JNS12-04_						
JNS1/4-M5□	1/4	M5×0.8	2.9 [3.2]	29.7	27	26.8 [26.5]	24.1 [23.8]	8.2 [7.9]	23	12.4	14.4	17	14.3	8	11.8	-	12	JNS1_4-M5_C1						
JNS1/4-01□		R1/8	8	41.5	35.1	37.5	31.1	10.7										18.4	15.5	10	21	19.8	21	JNS1_4-01_
JNS1/4-02□		R1/4	11.1	49.2	42.1	43.1	36	11.9										18.4	17.5	14	40	JNS1_4-02_		
JNS5/16-01□	5/16	R1/8	8	41.5	35.1	37.5	31.1	10.7	25.7	14.4	11.6	15.5	10	13.8	-	23	JNS5_16-01_							
JNS5/16-02□		R1/4	11.1	49.2	42.1	43.1	36	11.9	25.7	14.4	18.1	17.5	14	13.8	-	41	JNS5_16-02_							
JNS5/16-03□		R3/8	13.2	55.5	47.3	49.1	40.9	15.6	27.7	22	20	19	73	JNS5_16-03_										
JNS3/8-02□	3/8	R1/4	11.1	49.2	42.1	43.1	36	11.9	29	17.5	18.4	20.2	18	14	16.8	-	45	JNS3_8-02_						
JNS3/8-03□		R3/8	13.2	55.5	47.3	49.1	40.9	15.6	30	22	20.5	19	76	JNS3_8-03_										

※1.形式末尾の□には、外観色：ブラック以外で、通常包装以外を希望の場合、選択して記入してください。

外観色：ライトグレー⇒記号：W、包装仕様：クリーンルーム包装⇒記号：-C、

外観色：ライトグレー & 包装仕様：クリーンルーム包装⇒記号：W-C

※2.テーパネジタイプのL1、L2、L3寸法は、ねじ締付け後の参考寸法です。

※3. [ ]内の値は、クリーンルーム包装仕様の値です。

497

速度制御弁

逆閉弁

逆閉弁

逆閉弁

逆閉弁

逆閉弁

逆閉弁

逆閉弁

逆閉弁

逆閉弁

ISO 9001  
P.557

特性グラフページのご案内です。

ISO 14001  
P.600

外観特殊仕様、禁油仕様、ゴム材質変更などの特殊仕様のご案内です。

ISO 13280  
20 & 3D

ホームページにてCADデータを提供しております。



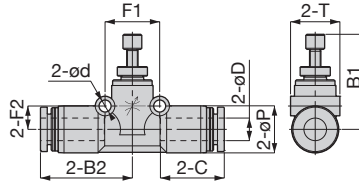
■ チューブ⇄チューブの接続

**JNMU** 小型ユニオンストレート



RoHS対応

Renewal



単位：mm

形式	チューブ外径 øD	B1		B2	øP	T	チューブ C	ød	F1	F2	質量 (g)	CAD ファイル名
		max.	min.									
JNMU4□	4	20.5	18.1	21	10	10.5	14.9	3.2	12.7	4.8	8.9	JNMU4_
JNMU6□	6	25.4	21.6	24.4	12.5	13.1	17	3.2	14.8	6.2	14	JNMU6_
JNMU8□	8	28.3	24.6	28	14.8	15.4	18.1	3.2	18.2	7.2	25	JNMU8_
JNMU10□	10	32.8	28.9	31.8	18.2	19.7	20.2	4.2	22.2	8.7	45	JNMU10_
JNMU12□	12	35.4	31.5	36.9	21.2	22.7	23.4	4.2	25.7	10.2	65	JNMU12_
JNMU5/32□	5/32	20.5	18.1	21	10	10.5	14.9	3.2	12.7	4.8	8.9	JNMU5_32_
JNMU1/4□	1/4	25.4	21.6	24.4	12.5	13.1	17	3.2	14.8	6.2	14	JNMU1_4_
JNMU5/16□	5/16	28.3	24.6	28	14.8	15.4	18.1	3.2	18.2	7.2	25	JNMU5_16_
JNMU3/8□	3/8	32.8	28.9	31.8	18.2	19.7	20.2	4.2	22.2	8.7	45	JNMU3_8_
JNMU1/2□	1/2	35.4	31.5	37.2	21.2	22.7	23.7	4.2	25.7	10.2	65	JNMU1_2_

※. 形式末尾の□には、外観色：ブラック以外で、通常包装以外を希望の場合、選択して記入してください。

外観色：ライトグレー⇒記号：W、包装仕様：クリーンルーム包装⇒記号：-C、

外観色：ライトグレー & 包装仕様：クリーンルーム包装⇒記号：W-C

制御機器  
調圧機器

手動弁

チューブ  
受注生産品

技術資料

ニードル  
弁

ニードル  
調節弁

ニードル  
クリーン

ニードル  
駆動バルブ

急速  
排気弁

排気  
絞り弁

固定  
絞り弁

圧力  
制御弁

圧力  
ゲージ

逆止弁

消音器



特性グラフページのご案内です。



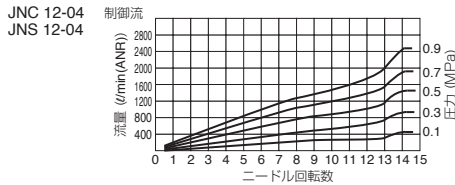
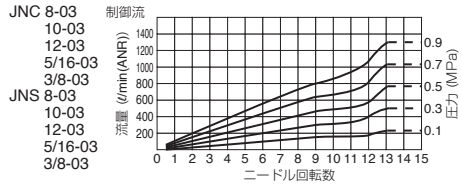
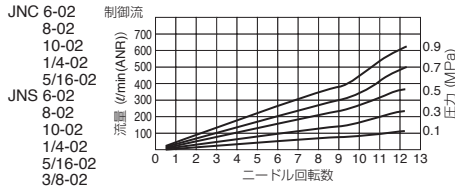
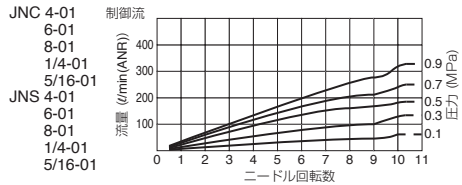
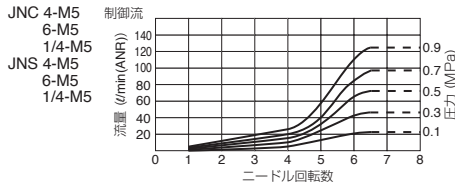
外観特殊仕様、禁油仕様、ゴム材質変更などの特殊仕様のご案内です。



ホームページにてCADデータを提供しております。

### ■ 流量特性

#### エルボタイプ・フリータイプ



#### 小型ユニオンストレートタイプ

