

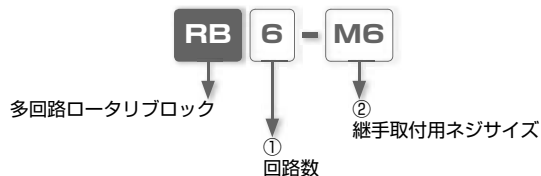


一般配管回転部用多回路ブロック 多回路ロータリブロック

受注生産

- インデックステーブル等の低速回転部の配管に最適

■ 注文形式 (例)



①. 回路数

記号	4	6	8
回路数	4回路	6回路	8回路

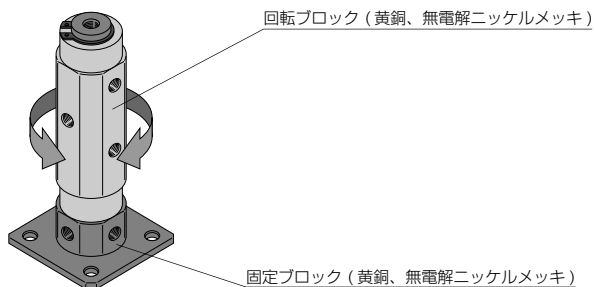
②. 継手取付用ネジサイズ

ネジサイズ	メートルネジ (mm)		管用テーパネジ
記号	M5	M6	O1
サイズ	M5 × 0.8	M6 × 1	R1/8

■ 仕様

使用流体	空気
最高使用圧力	0.9MPa
使用真空圧力	-100kPa
使用温度範囲	0～60°C (凍結なきこと)

■ 多回路ロータリブロック構成図



■ 適用チューブ及び関連商品

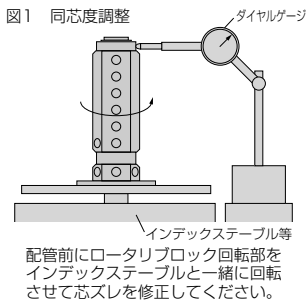
- チューブフィッティング……………P.38
- チューブフィッティングミニタイプ……………P.84
- ミニマル継手……………P.266

△ 個別注意事項

ご使用前に必ずお読みください。安全上のご注意、掲載製品の共通注意事項については、P.23～P.27、継手の共通注意事項については P.33～P.35 をご確認ください。

注意

- インデックステーブル等への取付けの際は、ロータリブロックとインデックステーブルの回転軸の芯ズレに注意して固定してください。(芯ズレ許容値：0.1 mm 以下)
本製品にはインローなどの位置決め機構がありませんので、ダイヤルゲージ等を用いて調整、固定を行ってください。(図1参照)
- 本製品は漏れを許容していますので、漏れ量ゼロを必要とする箇所へは使用しないでください。
(漏れ量許容値：正圧：5cc/min以下、負圧：-1.33kPa/10min以下)
- 無理な配管などにより回転部へ過度のラジアル荷重が加わらないようにご注意ください。寿命低下・回転トルク増大などの不具合を生じることがあります。
- 断熱圧縮等による発熱を含め、周囲温度および使用流体温度は仕様の範囲内となるようにしてください。
- 仕様を示す回転トルクは 0.8MPa 印加時に安定した回転を与えた時の値です。圧力変化や放置後の始動時には回転トルクが変化します。特に放置後の始動トルクは一時的に高くなる場合がありますのでご注意ください。
- 使用条件により使用できない場合がありますので、お問い合わせください。

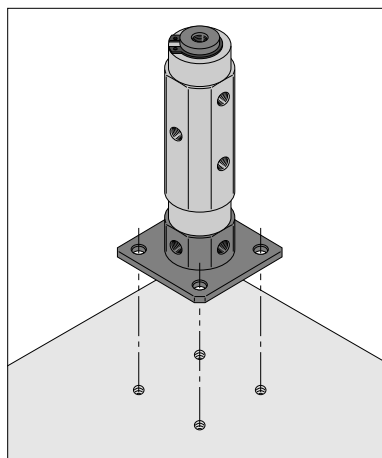


■ 多回路ロータリブロック固定方法

多回路ロータリブロックの固定には、あらかじめ固定する側に下穴を開けタップをたてる必要があります。穴開けピッチは本文の寸法図を参考にしてください。又、固定ネジサイズは下表を参考にしてください。

●表

形式	ネジサイズ
RB 4-M5	M4
RB 4-01	M5
RB 6-M5	M5
RB 6-M6	M5
RB 8-M5	M4
RB 8-M6	M4



継手 RB 多回路ロータリブロック

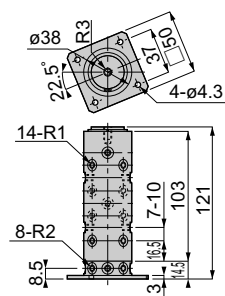
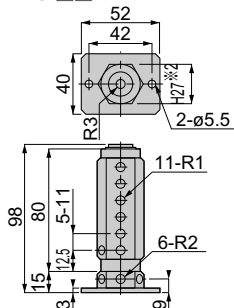
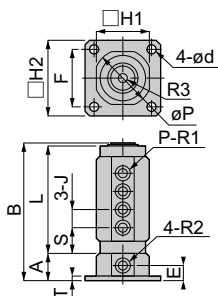
¥ p.721 CAD

R6HS対応

RB4-□□

RB6-□□

RB8-□□



単位：mm

形式	R1	R2	R3	A	B	L	øP	J	S	E	□H1	□H2	ød	F	P	T
RB 4-M5	M5 × 0.8	M5 × 0.8	M5 × 0.8 深さ 6	13	71	55	23	10	12.5	8	21	32	4.5	24	8	2
RB 4-O1	Rc1/8	Rc1/8	M6 × 1 深さ 10	18.5	91	70	38	12.5	16	10.5	35	50	5.5	38	7	3
RB 6-M5	M5 × 0.8	M5 × 0.8	M5 × 0.8 深さ 8	-	-	-	-	-	-	-	-	-	-	-	-	-
RB 6-M6	M6 × 1	M6 × 1	M6 × 1 深さ 8	-	-	-	-	-	-	-	-	-	-	-	-	-
RB 8-M5	M5 × 0.8	M5 × 0.8	M6 × 1 深さ 10	-	-	-	-	-	-	-	-	-	-	-	-	-
RB 8-M6	M6 × 1	M6 × 1	深さ 10	-	-	-	-	-	-	-	-	-	-	-	-	-

形式	質量*1 (g)	許容回転数 (min ⁻¹)	回転トルク (N·m)	有効断面積 (mm ²)		CAD ファイル名
				ø4mm 継手使用時	ø6mm 継手使用時	
RB 4-M5	190	140	0.5	2.6	3.0	TFRB-001
RB 4-O1	630	110	0.5	3.1	6.6	
RB 6-M5	460	100	1.0	3.1	3.4	
RB 6-M6	430			3.0	4.7	
RB 8-M5	950	70	1.0	3.3	3.9	
RB 8-M6	940			3.0	5.2	

※1. 多回路ロータリブロックのみの質量であり、継手装着時の質量ではありません。

※2. RB 6-M5の外径形状は、ø 29mmの円柱形となっておりますのでご注意ください。(固定部の固定板は、RB 6-M6と同形状です。)

※3. min⁻¹：1分間当たりの回転数。

305

標準

ミニ

耐腐蝕用

ケミカル用

クリーン環境用

帯電防止

省スペース

金型温調

竹の子

ストッパ内蔵

回転部配管用

⚠ 継手の共通注意事項

弊社製品の選定、及びご使用前に必ずお読みください。各シリーズ毎の詳細注意事項については、本文の個別注意事項をご確認ください。

⚠ 警告

1. 空気、水（機種により一部使用可）以外の流体でのご使用はしないでください。空気、水以外の流体でのご使用につきましては、お問い合わせください。
2. スパッタの発生する場所でのご使用はチューブフィッティングスパッタ、チューブフィッティングプラス、プラス製締付継手以外は使用しないでください。スパッタによる火災の原因となる危険性があります。
3. ネジ側、又はチューブ側が揺動、又は回転する場所でのご使用は、ロータリジョイント、ハイロータリジョイント、多回路ロータリブロック以外は使用しないでください。揺動、又は回転により継手本体の破損の原因となる危険性があります。
4. 60℃以上の温水、又は熱媒体油でのご使用は、金型温調継手、SUS316継手、SUS316締付継手、プラス製締付継手以外使用しないでください。熱、及び加水分解による継手本体の破損の原因となる危険性があります。
5. 静電気の散逸、帯電防止を必要とする場所では、チューブフィッティングEG、チューブフィッティングプラス、プラス製締付継手、SUS316継手、SUS316締付継手以外は使用しないでください。静電気がシステムの不良や故障の原因となる危険性があります。
6. 継手に引っ張り、ねじり、曲げ等の負荷がかからないようにしてください。継手本体の破損の原因となる危険性があります。

△ 注意

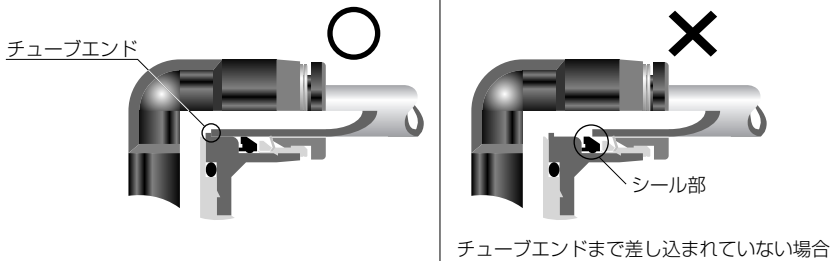
1. 当社以外のブランドのチューブをご使用になる場合には、チューブ外径公差が次の表 1 の仕様を満足することをご確認ください。

●表 1. チューブ外径公差

ミリサイズ	ナイロンチューブ	ウレタンチューブ	インチサイズ	ナイロンチューブ	ウレタンチューブ
φ1.8mm	—	± 0.05mm	φ1/8	± 0.1mm	± 0.15mm
φ3mm	—	± 0.15mm	φ5/32	± 0.1mm	± 0.15mm
φ4mm	± 0.1mm	± 0.15mm	φ3/16	± 0.1mm	± 0.15mm
φ6mm	± 0.1mm	± 0.15mm	φ1/4	± 0.1mm	± 0.15mm
φ8mm	± 0.1mm	± 0.15mm	φ5/16	± 0.1mm	± 0.15mm
φ10mm	± 0.1mm	± 0.15mm	φ3/8	± 0.1mm	± 0.15mm
φ12mm	± 0.1mm	± 0.15mm	φ1/2	± 0.1mm	± 0.15mm
φ16mm	± 0.1mm	± 0.15mm	φ5/8	± 0.1mm	± 0.15mm

2. チューブ装着上の注意

- ①. チューブの切断面が直角に切断されていること、チューブ外径にキズがないこと、及びチューブが楕円していないことを確認してください。
- ②. チューブを装着する際、チューブがチューブエンド(下図参照)まで差し込まれていないと漏れの原因となる可能性があります。



- ③. 装着後、チューブを引いて抜けないことを確認してください。

3. チューブ開放上の注意

- ①. チューブを開放する際、チューブ内の圧力がゼロになっていることを確認してください。
- ②. 開放リングを均等に奥まで押し込み、チューブを手前に引き抜いてください。押し込みが不十分な場合、抜けなかったり又はチューブが傷付き削りかすが継手内部に残る可能性があります。

4. 本体取付上の注意

- ①. 本体取付けは、継手の六角部、又は内径六角部を利用し適正な工具を使用して締め付けてください。また、内径六角部に工具を挿し込む際には、工具とロック爪が接触しない様にご注意ください。ロック爪先端部の変形によりチューブの保持機能が低下し、チューブ抜けの原因となる可能性があります。
- ②. ネジを締め付ける際、表2の推奨締め付けトルクを参考に締め付けてください。推奨締め付けトルク以上で締め付けた場合、ネジ部の折れやガスケットの変形による漏れの原因となる可能性があります。推奨締め付けトルク以下で締め付けた場合、ネジ部の緩みや漏れの原因となる可能性があります。
- ③. 配管方向が締め付け後、変わらない製品は本体の締め付けトルク範囲内で調整してください。

●表2 推奨締め付けトルク及びシーロック色、ガスケット材質

ネジ種類	ネジサイズ	締め付けトルク	シーロック色	ガスケット材質
メートルネジ	M3 × 0.5	0.7N・m	—	SUS304 NBR
	M5 × 0.8	1.0 ~ 1.5N・m		
	M6 × 1	2 ~ 2.7N・m		
	M3 × 0.5	0.5 ~ 0.6N・m		POM
	M5 × 0.8	1 ~ 1.5N・m		
	M6 × 0.75	0.8 ~ 1N・m		
管用テーパネジ	M8 × 0.75	1 ~ 2N・m	白色	—
	R1/8	7 ~ 9N・m		
	R1/4	12 ~ 14N・m		
	R3/8	22 ~ 24N・m		
ユニファインネジ	R1/2	28 ~ 30N・m	—	SUS304、NBR
	No.10-32UNF	1.0 ~ 1.5N・m		
一般アメリカ 管用テーパネジ	1/16-28NPT	7 ~ 9N・m	白色	—
	1/8-27NPT	7 ~ 9N・m		
	1/4-18NPT	12 ~ 14N・m		
	3/8-18NPT	22 ~ 24N・m		
	1/2-14NPT	28 ~ 30N・m		

※. 製品により異なる場合がありますので、各製品の注意事項も併せてご覧ください。

5. 本体取外し上の注意

- ①. 本体の取外しは、継手の外径六角部、又は内径六角部を利用し適正な工具を使用して取外してください。
 - ②. 取り外した相手側のネジ部に付着しているシーラント剤を除去してください。シーラント剤が付着していると、周辺機器に入り込み故障の原因となる可能性があります。
6. 継手とチューブにねじれ、引張り、モーメント荷重、振動、衝撃などが掛からないように配管してください。継手の破損やチューブのつぶれ、破裂、抜けなどの原因となります。

安全上のご注意

この「安全上のご注意」は、弊社製品を正しくお使いいただくための注意事項で、人体の危害と財産への損害を未然に防ぐためのものです。

ISO 4414、及び JIS B 8370 と併せて必ず守ってください。


ISO 4414 : Pneumatic fluid power...Recommendations for the application of equipment to transmission and control systems.

JIS B 8370 : 空気圧システム

注意事項は、取扱いをあやまった場合に発生する危害や損害の程度により、「危険」、「警告」、「注意」に区別しています。

 **危険** 明らかに危険な状態で、回避しないと死亡もしくは重傷を負う可能性があるもの。

 **警告** 使用状況により危険な状態で、回避しないと死亡もしくは重傷を負う可能性があるもの。

 **注意** 使用状況により危険な状態で、回避しないと軽いもしくは中程度の負傷を負う可能性がある。または財物の損害、損壊の可能性のあるもの。

警告

1. 空気圧機器の選定について

- ① 空気圧機器の選定は、空気圧システム設計者、又は仕様を決定する人等十分な知識と経験を持った人が判断してください。
- ② 本カタログに掲載されている製品は、使用される条件が多様です。よってシステムへの適合性の決定は空気圧システム設計者、又は仕様を決定する人等十分な知識と経験を持った人が必要に応じて分析やテストを行ってから決定してください。また、このシステムの所期の性能、安全性の保証は、システムの適合性を決定した人の責任となります。これ以降も最新の製品カタログや資料により、仕様の全ての内容を検討し、機器の故障の可能性についての状況を考慮し、システムを構成してください。

2. 空気圧機器の取扱いについては十分な知識と経験を持った人が取扱ってください。

- ① 圧縮空気は、取扱いを誤ると危険です。空気圧機器を使用した機械・装置の組立てや操作、メンテナンスなどは、十分な知識と経験を持った人が行ってください。

3. 機械・装置の取扱い、機器の取外しについては、安全を確認するまでは絶対に行わないでください。

- ① 機械・装置の点検や整備は、ワークの落下防止処置や暴走防止装置などが設置されていることを確認してから行ってください。
- ② 機器を取外す時は、上記の安全処置がとられていることの確認を行い、圧縮空気の供給と該当する設備の電源を遮断し、システム内の圧縮空気を排気してから行ってください。
- ③ 機械・装置を再起動する際は、飛出し防止処置が行われているか確認し、注意して行ってください。

免責事項

1. 当社は、当社製品の使用または使用上の不具合から発生した付随的・間接的な損害（工場・生産設備における製造ラインの停止、事業の中断、利益の損失、人身傷害など）に関して、一切責任を負いません。
2. 天災、当社の責任以外の火災、第3者による行為、お客様の故意または過失等により当該製品が故障した場合の損害に関して、当社は一切責任を負いません。
3. 当社カタログ、取扱説明書に記載された仕様の範囲を超えて使用された場合、及び記載された以外の方法で使用された場合の損害に関して、当社は一切責任を負いません。
4. 製品の改造、他のソフトウェア、他の接続機器との組合せ等による不具合から発生した損害に関して、当社は一切責任を負いません。
5. 当社製品の不具合によりお客様に発生した損害等については、お客様がご購入の当該損害を発生させた当社製品の代金を上限とさせていただきます。

掲載商品の注意事項

弊社製品は一般産業機械用として設計製造されたものです。次の注意事項を必ず守ってください。

危険

1. 次に示す用途では使用しないでください。
 - ①. 人命及び身体の維持・管理等を目的とする機器。
 - ②. 人の移動や搬送を目的とする機器。
 - ③. 特に安全を目的とする機器。

警告

1. 次に示す環境では使用しないでください。
 - ①. 各製品毎に記載されている仕様・条件以外での使用。
 - ②. 屋外、直射日光のあたる場所での使用。
 - ③. 過度の振動及び衝撃の加わる場所での使用。
 - ④. 腐食性ガス・引火性ガス・化学薬品・海水・水・水蒸気の雰囲気または付着する場所での使用。
※. 但し、製品により使用できる場合もありますので、各製品ごとの仕様・条件等を参照してください。
2. 製品の基本構造や性能・機能に関わる分解・改造は行わないでください。
3. 製品に関わる保守点検等は供給している電源を切り、供給エアを止め配管内の圧力がゼロになったことを確認してから行ってください。
4. ファンタッチ継手部の開放リングは、圧力がかかっているときには絶対に触れないでください。触れることにより、開放されチューブ抜けの原因となる危険性があります。
5. エアの切換作動頻度が激しいと本体が発熱する場合があります。熱による火傷の原因となる危険性があります。
6. 製品に引っ張り、ねじり、曲げ等の負荷がかからないようにしてください。製品本体の破損の原因となる危険性があります。
7. ネジ側、又はチューブ側が揺動、又は回転する場所でのご使用はロータリジョイント、ハイロータリジョイント、多回路ロータリブロック以外は使用しないでください。揺動、又は回転により製品本体の破損の原因となる危険性があります。
8. 60℃以上の温水、又は熱媒体油でのご使用は金型温調継手、SUS316継手、SUS316締付継手、プラス製締付継手以外の製品は使用しないでください。熱、及び加水分解により製品本体の破損の原因となる危険性があります。
9. 静電気の散逸、帯電防止を必要とする場所ではEG仕様以外の製品は使用しないでください。静電気がシステムの不良や故障の原因となる危険性があります。
10. スパッタの発生する場所でのご使用はスパッタ仕様、プラス仕様以外の製品は使用しないでください。スパッタにより、火災の原因となる危険性があります。
11. 製品に関わる保守点検等は供給している電源を切り、供給エアがゼロになった事を確認してから行ってください。また、安全を確保する為、次に示す内容を確認してください。
 - ①. 保守点検は、本製品に関わる全てのシステムにおいて安全であることを確認してから行ってください。
 - ②. 保守点検後の運転再開時には、空気圧機器を使用した装置・機械等の飛び出し防止処置等システムの安全が確保されていることを確認し、注意して行ってください。
 - ③. 回路設計時には保守点検に必要なメンテナンススペースを確保してください。
12. 使用流体の漏れにより機械、装置への損傷もしくはは災害を引き起こす恐れがある場合には、予め保護カバー等の安全対策を実施してください。

△ 注意

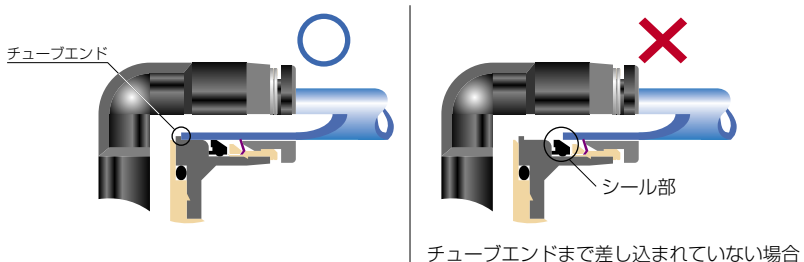
1. 配管の際、配管内のゴミやドレンを取り除き使用してください。ゴミやドレンがあると、周辺機器に入り込み故障の原因となる可能性があります。
2. ワンタッチ継手部に極軟質チューブを使用する際、装着する側のチューブ内径にインサートリングを必ず使用してください。使用しない場合は、チューブ抜け、漏れの原因となる可能性があります。
3. シールゴム材質、真空パッドのゴム材質、ガスケットにNBRを使用している製品は、オゾンの影響によりクラックが発生し、不具合に至る可能性があります。オゾンは、除電エア、クリーンルーム、高電圧モータなどの近くに通常より高濃度で存在しています。対策としては、HNBRやFKMなどへのゴム材質の変更が必要です。詳細につきましては、最寄りの営業所へお問い合わせください。
4. 禁油仕様品は、極微量の漏れが発生する場合があります。使用流体が液体の場合やシビアな要求のある使い方をされる場合は、最寄りの営業所へお問い合わせください。
5. 当社以外のブランドのチューブをご使用になる場合は、チューブ外径公差が次の表1の仕様を満足する事をご確認ください。

●表1. チューブ外径公差

ミリサイズ	ナイロンチューブ	ウレタンチューブ	インチサイズ	ナイロンチューブ	ウレタンチューブ
ø1.8mm	—	±0.05mm	ø1/8	±0.1mm	±0.15mm
ø3mm	—	±0.15mm	ø5/32	±0.1mm	±0.15mm
ø4mm	±0.1mm	±0.15mm	ø3/16	±0.1mm	±0.15mm
ø6mm	±0.1mm	±0.15mm	ø1/4	±0.1mm	±0.15mm
ø8mm	±0.1mm	±0.15mm	ø5/16	±0.1mm	±0.15mm
ø10mm	±0.1mm	±0.15mm	ø3/8	±0.1mm	±0.15mm
ø12mm	±0.1mm	±0.15mm	ø1/2	±0.1mm	±0.15mm
ø16mm	±0.1mm	±0.15mm	ø5/8	±0.1mm	±0.15mm

6. チューブ装着上の注意

- ①. チューブの切断面が直角に切断されていること、チューブ外径にキズがないこと、及びチューブが楕円していないことを確認してください。
- ②. チューブを装着する際、チューブがチューブエンド(下図参照)まで差し込まれていないと漏れの原因となる可能性があります。



- ③. 装着後、チューブを引いて抜けないことを確認してください。

※. チューブ装着時に、開放リング正面よりロック爪を観察するとロック爪が見え難いことがあります。必ずチューブ抜けが発生するものではありません。チューブ抜けの原因として①ロック爪先端部のダレ、②チューブ外径異常(細い)が大半を占めております。よって、ロック爪が見え難いことがあってもチューブ装着上の注意①～③の手順に従って装着を行ってください。

7. チューブ開放上の注意

- ①. チューブを開放する際、チューブ内の圧力がゼロになっていることを確認してください。
- ②. 開放リングを均等に奥まで押し込み、チューブを手前に引き抜いてください。押し込みが不十分の場合、抜けなかったり又はチューブが傷付き削りかすが継手内部に残る可能性があります。

8. 本体取付上の注意

- ①. 本体取付けは、継手の六角部、又は内径六角部を利用し適正な工具を使用して締め付けてください。また、内径六角部に工具を挿し込む際には、工具とロック爪が接触しない様にご注意ください。ロック爪先端部の変形によりチューブの保持機能が低下し、チューブ抜けの原因となる可能性があります。
- ②. ネジを締め付ける際、表2の推奨締め付けトルクを参考に締め付けてください。推奨締め付けトルク以上で締め付けた場合、ネジ部の折れやガスケットの変形による漏れの原因となる可能性があります。推奨締め付けトルク以下で締め付けた場合、ネジ部の緩みや漏れの原因となる可能性があります。
- ③. 配管方向が締め付け後、変わらない製品は本体の締め付けトルク範囲内で調整してください。

●表2 推奨締め付けトルク及びシーロック色、ガスケット材質

ネジ種類	ネジサイズ	締め付けトルク	シーロック色	ガスケット材質
メートルネジ	M3 × 0.5	0.7N・m	—	SUS304 NBR
	M5 × 0.8	1.0 ~ 1.5N・m		
	M6 × 1	2 ~ 2.7N・m		
	M3 × 0.5	0.5 ~ 0.6N・m		POM
	M5 × 0.8	1 ~ 1.5N・m		
	M6 × 0.75	0.8 ~ 1N・m		
管用テーパネジ	M8 × 0.75	1 ~ 2N・m	白色	—
	R1/8	7 ~ 9N・m		
	R1/4	12 ~ 14N・m		
	R3/8	22 ~ 24N・m		
ユニファイネジ	R1/2	28 ~ 30N・m	—	—
一般アメリカ 管用テーパネジ	No.10-32UNF	1.0 ~ 1.5N・m	—	SUS304、NBR
	1/16-27NPT	7 ~ 9N・m		
	1/8-27NPT	7 ~ 9N・m		
	1/4-18NPT	12 ~ 14N・m		
	3/8-18NPT	22 ~ 24N・m		
一般アメリカ 管用テーパネジ	1/2-14NPT	28 ~ 30N・m	白色	—

※. 製品により異なる場合がありますので、各製品の注意事項も併せてご覧ください。

9. 本体取外し上の注意

- ①. 本体の取外しは、継手の外径六角部、又は内径六角部を利用し適正な工具を使用して取外してください。
- ②. 取り外した相手側のネジ部に付着しているシーリング剤を除去してください。シーリング剤が付着していると、周辺機器に入り込み故障の原因となる可能性があります。

10. 継手とチューブにねじれ、引張り、モーメント荷重、振動、衝撃などが掛からないように配管してください。継手の破損やチューブのつぶれ、破裂、抜けなどの原因となります。

多回路ロータリブロック

(荷姿：1個/1袋)

継手
制御機器
手動弁
チューブ
価格表

RB 多回路ロータリブロック 寸法表：P.305	
注文形式	価格(¥)
RB4-M5	オープン価格
RB4-01	
RB6-M5	
RB6-M6	
RB8-M5	
RB8-M6	

721

ねじれ防止継手付コイリングチューブ

品-A,B
(荷姿：1個/1袋)

継手
シリーズ

ULT ねじれ防止継手付コイリングチューブ 寸法表：P.309	
注文形式	価格(¥)
ULT8-02-2.5-Y	3,550
ULT8-02-5-Y	3,750
ULT8-02-7.5-Y	4,950
ULT8-02-10-Y	6,550

PCT ねじれ防止継手 寸法表：P.309	
注文形式	価格(¥)
PCT8-02	530