



ワンタッチ継手内蔵型電磁弁 ソレノイドバルブ **SVA21** シリーズ

- 軽量、大容量
- 有効断面積はバルブ幅 16mm で 18mm^2 を確保
- 豊富なバルブバリエーション

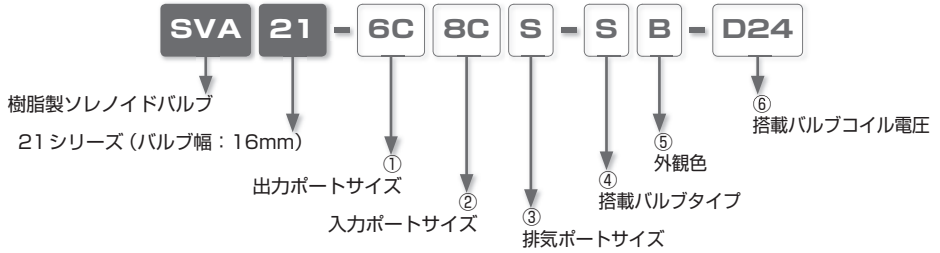
■ 特長

- エア配管取出し方向は、横取出しと上取出しの2種類を用意
- 外観色は黒とライトグレーの2種類を用意
- 2ポジション3ポートバルブ(ツイン3方弁)は、2個のアクチュエータを同時に独立制御可能

真空対応2・3ポート弁

- 外部配管を必要としない真空・圧空対応2・3方弁(外部パイロット式と同機能)
- シングルソレノイドとダブルソレノイドを用意

■ サブベース配管仕様 (単体バルブ) 注文形式 (例)



①. 出力ポートサイズ、②入力ポートサイズ(※)

接続形状	ワンタッチ継手ミリサイズ						ワンタッチ継手インチサイズ						
	記号	6C	8C	0C	6L	8L	0L	1/4C	5/16C	3/8C	1/4L	5/16L	3/8L
サイズ(mm)	記号	ø6	ø8	ø10	ø6	ø8	ø10	ø6.35	ø7.94	ø9.53	ø6.35	ø7.94	ø9.53
接続方向	横取出し			上取出し			横取出し			上取出し			

※. 排気ポートサイズがサイレンサの場合のエア配管取出方向は、横取出しのみとなりますのでご注意ください。

②. 排気ポートサイズ

接続形状	ワンタッチ継手ミリサイズ			ワンタッチ継手インチサイズ			サイレンサ(大気開放型)
記号	6	8	0	1/4	5/16	3/8	S
サイズ(mm)	ø6	ø8	ø10	ø6.35	ø7.94	ø9.53	-

※ 1. 排気ポートのエア配管取出し方向は、入力ポートで指定した取出し方向と同方向になります。

※ 2. 搭載バルブタイプ T, U で集中排気仕様を選択した場合は、排気ポートに栓をしないでください。パイロットエアの排気箇所である為、ポートを塞いだ場合、作動に支障が生じます。

④. 搭載バルブタイプ

記号	ボジョ(位置)	ポート数	弁機能
S	2	5	シングルソレノイド
D	2	5	ダブルソレノイド
E	2	3	4(A).2(B).ノーマルクローズ(ツイン3方弁)
F	2	3	4(A).2(B).ノーマルオープン(ツイン3方弁)
G	2	3	4(A).ノーマルクローズ, 2(B).ノーマルオープン
H	2	3	4(A).ノーマルオープン, 2(B).ノーマルクローズ

記号	ボジョ(位置)	ポート数	弁機能
A	3	5	クローズドセンタ
R	3	5	エキゾーストセンタ
P	3	5	プレッシャセンタ
T	2	2	シングルソレノイド(真空対応弁)
U	2	2	ダブルソレノイド(真空対応弁)
V	2	3	シングルソレノイド(真空対応弁)
W	2	3	ダブルソレノイド(真空対応弁)

⑤. 外観色

B : 黒

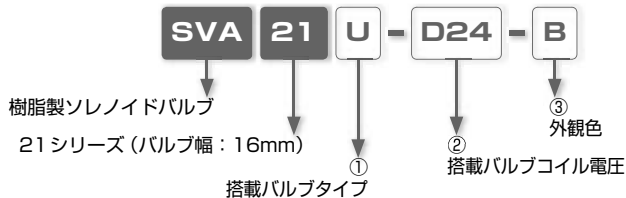
W : ライトグレー

⑥. 搭載バルブコイル電圧

D24 : DC24V

100 : AC100V

■ サブベース配管仕様 (搭載用バルブ) 注文形式 (例)



①. 搭載バルブタイプ

記号	ボリオン(個)	ポート数	ソレノイド仕様	記号	ボリオン(個)	ポート数	ソレノイド仕様
S	2	5	シングルソレノイド	A	3	5	クローズドセンタ
D	2	5	ダブルソレノイド	R	3	5	エキゾーストセンタ
E	2	3	4(A),2(B),ノーマルクローズ(ツイン3方弁)	P	3	5	プレッシャセンタ
F	2	3	4(A),2(B),ノーマルオープン(ツイン3方弁)	T	2	2	シングルソレノイド(真空対応弁)
G	2	3	4(A),ノーマルクローズ, 2(B),ノーマルオープン	U	2	2	ダブルソレノイド(真空対応弁)
H	2	3	4(A),ノーマルオープン, 2(B),ノーマルクローズ	V	2	3	シングルソレノイド(真空対応弁)
				W	2	3	ダブルソレノイド(真空対応弁)

②. 搭載バルブコイル電圧

D24 : DC24V

100 : AC100V

③. 外観色

B : 黒

W : ライトグレー

サブベース仕様

使用流体	空気		
使用圧力範囲	0.2～0.7MPa		
耐圧	1.05MPa		
使用温度範囲	5～50°C		
取付方向	自由(※1)		
メインバルブ搭載可能数	1台		
配管接続口径	1(P),5(R1),3(R2)ポート	ワンタッチ継手	φ6mm(※2)
	4(A),2(B)ポート		φ8mm(※2) φ10mm(※2)
配線方式	タイプ	個別差込みコネクタ	
	ピン数	3ピン	
サイレンサ	5(R1),3(R2)ポート大気開放のみ標準装備		

※1. 個別注意事項(P.88)の警告を参照してください。

電磁弁仕様(DC24V)

項目	形式	SVA 21S-D24	SVA 21D-D24	SVA 21A-D24 SVA 21R-D24 SVA 21P-D24	SVA 21E-D24 SVA 21F-D24 SVA 21G-D24 SVA 21H-D24	SVA 21T-D24	SVA 21U-D24	SVA 21V-D24	SVA 21W-D24
	パイロットバルブ	作動方式	直接作動						
	弁構造	弾性体シール、ボベット弁							
	コイル定格電圧	DC24V							
	許容電圧範囲	DC21.6～26.4V							
	消費電力	1.2W(LED付)							
	サージ保護回路	ダイオード							
	手動操作	ノンロックプッシュ式							
	使用圧力範囲	0.2～0.7MPa							
メインバルブ	作動方式	パイロットバルブによる空気作動							
	弁構造	弾性体シール、スプール弁							
	ポジション数	2ポジション	3ポジション	2ポジション					
	ポート数	5ポート			3ポート×2(※1)	2ポート		3ポート	
	弁機能	シングル	ダブル	シングル×2	シングル	ダブル	シングル	ダブル	
	パイロット占有点数	1	2			1	2	1	2
	応答時間(※2)	18msec	12msec	18msec		15msec			
	最高作動頻度	5Hz							
	最小励磁時間	50msec					50msec	50msec	
	給油	不要							
	使用圧力範囲	0.2～0.7MPa					-0.1～0.7MPa		

※1. 1ヶのバルブに3ポート弁が2ヶ組み込まれている構造で、1(P)ポートは共通です。

※2. 空気圧力0.5MPa時の値です(OFF→ON)。3ポジションはオールポートブロックの中立状態からの値です。

■ 電磁弁仕様 (AC100V)

項目		形式								
		SVA 21S-100	SVA 21D-100	SVA 21A-100 SVA 21R-100 SVA 21P-100	SVA 21E-100 SVA 21F-100 SVA 21G-100 SVA 21H-100	SVA 21T-100	SVA 21U-100	SVA 21V-100	SVA 21W-100	
パイロットバルブ	作動方式	直接作動								
	弁構造	弾性体シール、ポペット弁								
	コイル定格電圧	AC100V								
	許容電圧範囲	AC90 ~ 110V								
	消費電力	1.5VA (LED 付)								
	サージ保護回路	ダイオード								
	手動操作	ノンロックプッシュ式								
	使用圧力範囲	0.2 ~ 0.7MPa								
メインバルブ	作動方式	パイロットバルブによる空気作動								
	弁構造	弾性体シール、スプール弁								
	ポジション数	2 ポジション		3 ポジション	2 ポジション					
	ポート数	5 ポート			3ポート×2(※1)	2 ポート		3 ポート		
	弁機能	シングル	ダブル		シングル×2	シングル	ダブル	シングル	ダブル	
	パイロット占有点数	1	2			1	2	1	2	
	応答時間 (※ 2)	18msec	12msec	18msec		15msec				
	最高作動頻度	5Hz								
	最小励磁時間	50msec					50msec			50msec
	給油	不要								
	使用圧力範囲	0.2 ~ 0.7MPa				-0.1 ~ 0.7MPa				

※ 1.1ヶのバルブに3ポート弁が2ヶ組み込まれている構造で、1(P)ポートは共通です。

※ 2. 空気圧力 0.5MPa 時の値です (OFF → ON)。3 ポジションはオールポートブロックの中立状態からの値です。

流量特性

配管仕様	形式	SVA 21S-□	SVA 21D-□	SVA 21A-□ SVA 21R-□ SVA 21P-□	SVA 21E-□ SVA 21F-□ SVA 21G-□ SVA 21H-□	SVA 21T-□ SVA 21U-□	SVA 21V-□ SVA 21W-□
	1(P)→4(A).2(B) (φ 10mm) (※2)	C (※3)	3.4	3.4	2.4	3	3.4
	S (※4)	17(0.92)	17(0.92)	12(0.65)	15(0.81)	17(0.92)	17(0.92)
1(P)→4(A).2(B) (φ 8mm) (※2)	C (※3)	3.2	3.2	2.4	2.9	2.6	2.6
	S (※4)	16(0.86)	16(0.86)	12(0.65)	14.5(0.78)	13(0.7)	13(0.7)
1(P)→4(A).2(B) (φ 6mm) (※2)	C (※3)	2.1	2.1	1.9	2.1	1.7	1.7
	S (※4)	10.5(0.56)	10.5(0.56)	9.5(0.51)	10.5(0.56)	8.5(0.46)	8.5(0.46)
4(A).2(B) (φ 10mm)→ 5(R1).3(R2)チェック弁無 (※1)	C (※3)	3.6	3.6	2.8	2.8		3.5
	S (※4)	18(0.97)	18(0.97)	14(0.75)	14(0.75)		17.5(0.95)
4(A).2(B) (φ 8mm)→ 5(R1).3(R2)チェック弁有 (※1)	C (※3)	3.4	3.4	2.7	2.7		2.8
	S (※4)						17(0.92)
4(A).2(B) (φ 6mm)→ 5(R1).3(R2)チェック弁有 (※1)	C (※3)	2.1	2.1	2	2		1.9
	S (※4)						10.5(0.56)

※ 1.5(R1).3(R2) ポートサイレンサ排気の値です。

※ 2. バルブタイプ T・U・V・W については、2(B)→4(A) の値となります。

※ 3.C : 音速コンダクタンス C (dm³/(s·bar))

※ 4.S : 有効断面積 S (mm² (CV 値))

シリンダ速度早見表

シリンダ速度 (m/s)	シリンダチューブ内径 (mm)									
	φ 20	φ 25	φ 32	φ 40	φ 50	φ 63	φ 80	φ 100	φ 125	φ 140
100										
200										
300										
400										
500										
600										
700										
800										

注) ●シリンダの平均速度は、圧力：0.5MPa、負荷率：30%、配管チューブ長さ：1m の場合のおよその目安です。

●配管、継手の構成によりシリンダ速度は変化します。

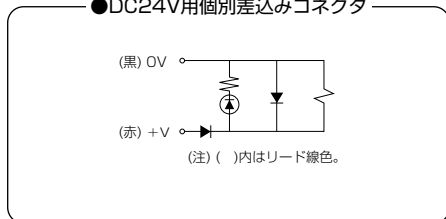
●このデータの 4(A)・2(B) ポート継手サイズは、φ 8mm ワンタッチ継手を使用しています。(使用バルブ：SVA 21S-D24)

■ 構造図

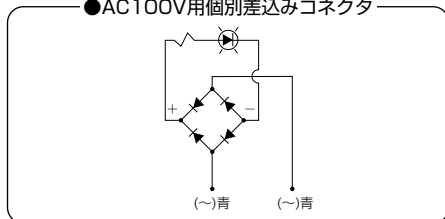
SVA20 シリーズ (128 ~ 130 ページ) を参照ください。

■ 電気回路

● DC24V用個別差込みコネクタ



● AC100V用個別差込みコネクタ



■ 質量表

バルブタイプ	質量 (g)	バルブタイプ	質量 (g)		質量 (g)	カートリッジ	質量 (g)
SVA 21S	85.5	SVA 21P	131	サブベース	52.5	CJC 18-06	20.5
SVA 21D	129	SVA 21R	131			CJC 18-08	20
SVA 21E	131	SVA 21T	81.5	サイレンサブブロック	質量 (g)	CJC 18-10	19
SVA 21F	131	SVA 21U	125	供給ポートφ6mm	28	CJL 18-06	23
SVA 21G	131	SVA 21V	81.5	供給ポートφ8mm	22.5	CJL 18-08	25
SVA 21H	131	SVA 21W	125	供給ポートφ10mm	27	CJL 18-10	31.5
SVA 21A	131.5						

■ 下の計算式を用い、SVA 21 シリーズの質量を求めます。

サブベース + (カートリッジ × 数量) + {サイレンサブブロック} + バルブタイプ

例 **SVA 21 - ①OCOC ②S - S ③B - D24**

$52.5 + 38 + 27 + 129 = 246.5g$

- ① . サブベース : 52.5g
- ② . カートリッジ (CJC 18-10) : 19g × 2 個
- ③ . サイレンサブブロック (φ 10mm) : 27g
- ④ . バルブタイプ (SVA 21D) : 129g

⚠ 個別注意事項

ご使用前に必ずお読みください。安全上のご注意、掲載製品の共通注意事項については、P.17～P.22、ソレノイドバルブの共通注意事項については P.28～P.29 をご確認ください。

警告

1. ソレノイドバルブを 49m/s^2 以下の振動の中で使用する場合、振動方向がスプール弁に対し直角になるように取付けてください。
※. 説明図は、「使用上の注意」の 4. 取付けを参照してください。(P.153)

注意

1. 精度を必要とするシリンダの中間停止に 3 位置バルブは使用しないでください。空気の圧縮性のため精密な位置の停止は困難です。又、バルブは漏れを許容していますので長時間停止位置を保持できない事があります。
2. 個別差込みコネクタ(ケーブル)には、強い引張力や極端な曲げを与えないでください。断線、又はコネクタ部の破損の原因となる可能性があります。
3. 止めピンを抜く事によりカートリッジ継手の着脱が可能です。使用時には止めピンが確実に挿入されている事を確認してください。
4. バルブの着脱要領は、取扱説明書をよく読んで理解してください。又、取扱説明書は保管しておいてください。
5. カートリッジ継手の交換方法と配管方法は、本文の使用上の注意をよく読んで理解してください。

⚠ 真空対応 2・3ポート弁の注意事項

- 基本的に 2(B) ポートにエア供給源を接続し、4(A) ポートをアクチュエータに接続してください。逆の接続は、トラブルの原因となります。
- バルブ内に異物等のゴミが入らないようにフィルタを必ず取付けてください。

■ 標準サイズ一覧表

形状	継手ポート	継手形状	チューブ外径
SVA ダブルソレノイド 集中排気型	P.90 4(A) 2(B)	ワンタッチ継手 (ストレート、エルボ)	ø6mm
			ø8mm ø10mm ø1/4 ø5/16 ø3/8
1(P) 5(R1) 3(R2)	ワンタッチ継手 (ストレート、エルボ)	ø6mm	
		ø8mm ø10mm ø1/4 ø5/16 ø3/8	

形状	継手ポート	継手形状	チューブ外径
SVA シングルソレノイド 集中排気型	P.90 4(A) 2(B)	ワンタッチ継手 (ストレート、エルボ)	ø6mm
			ø8mm ø10mm ø1/4 ø5/16 ø3/8
1(P) 5(R1) 3(R2)	ワンタッチ継手 (ストレート、エルボ)	ø6mm	
		ø8mm ø10mm ø1/4 ø5/16 ø3/8	

形状	継手ポート	継手形状	チューブ外径
SVA ダブルソレノイド 大気開放型	P.91 4(A) 2(B)	ワンタッチ継手 (ストレート、エルボ)	ø6mm
			ø8mm ø10mm ø1/4 ø5/16 ø3/8
1(P)	ワンタッチ継手 (ストレート、エルボ)	ø6mm	
		ø8mm ø10mm ø1/4 ø5/16 ø3/8	

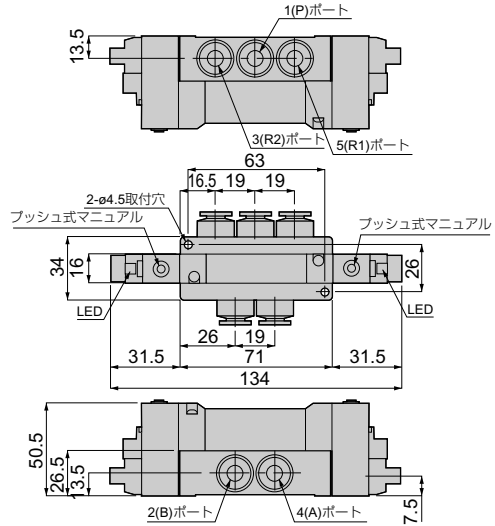
形状	継手ポート	継手形状	チューブ外径
SVA シングルソレノイド 大気開放型	P.91 4(A) 2(B)	ワンタッチ継手 (ストレート、エルボ)	ø6mm
			ø8mm ø10mm ø1/4 ø5/16 ø3/8
1(P)	ワンタッチ継手 (ストレート、エルボ)	ø6mm	
		ø8mm ø10mm ø1/4 ø5/16 ø3/8	

集中排気型

SVA
21 **ダブルソレノイド**
集中排気型

¥
TEL CAD

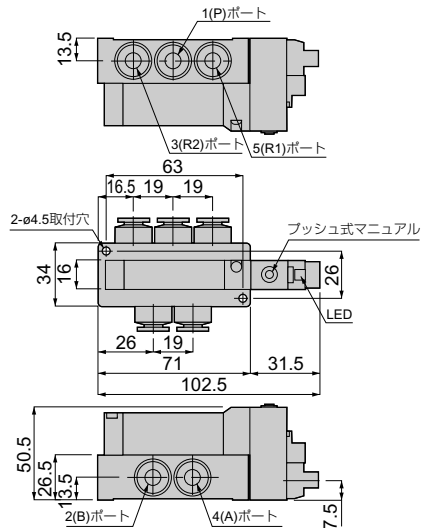
形式	CAD ファイル名
SVA21-□□□-D□-□	SVA-043
SVA21-□□□-E□-□	
SVA21-□□□-F□-□	
SVA21-□□□-G□-□	
SVA21-□□□-H□-□	
SVA21-□□□-A□-□	
SVA21-□□□-R□-□	
SVA21-□□□-P□-□	
SVA21-□□□-U□-□	
SVA21-□□□-W□-□	



SVA
21 **シングルソレノイド**
集中排気型

¥
TEL CAD

形式	CAD ファイル名
SVA21-□□□-S□-□	SVA-044
SVA21-□□□-T□-□	
SVA21-□□□-V□-□	



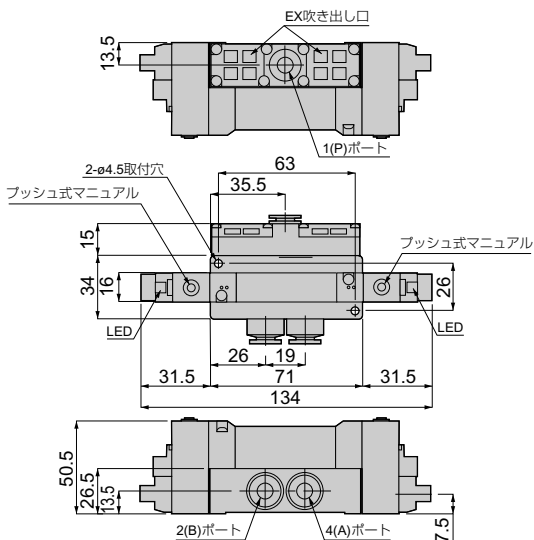
■ 大気開放型



ダブルソレノイド
大気開放型(サイレンサ付排気ポート)



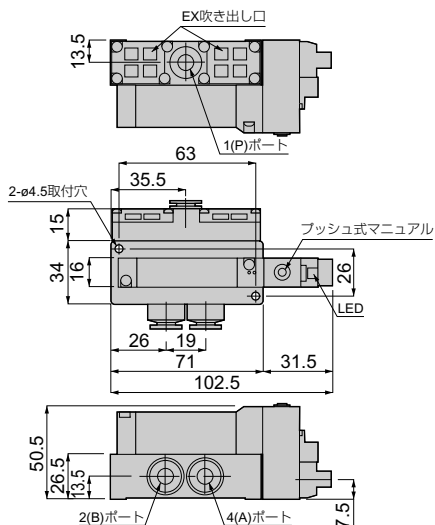
形式	CAD ファイル名
SVA21-□□S-D□-□	SVA-045
SVA21-□□S-E□-□	
SVA21-□□S-F□-□	
SVA21-□□S-G□-□	
SVA21-□□S-H□-□	
SVA21-□□S-A□-□	
SVA21-□□S-R□-□	
SVA21-□□S-P□-□	
SVA21-□□S-U□-□	
SVA21-□□S-W□-□	



シングルソレノイド
大気開放型(サイレンサ付排気ポート)

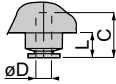


形式	CAD ファイル名
SVA21-□□S-S□-□	SVA-046
SVA21-□□S-T□-□	
SVA21-□□S-V□-□	



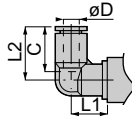
継手部寸法

チューブ取出し方向 横
4(A)・2(B)ポート、
1(P)・5(R1)・3(R2)ポート
(集中排気型)



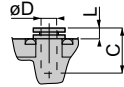
チューブ外径 øD	L	C
6(1/4)	11	17
8(5/16)	12.5	18.5
10(3/8)	15	21

チューブ取出し方向 上
4(A)・2(B)ポート、
1(P)・5(R1)・3(R2)ポート
(集中排気型)



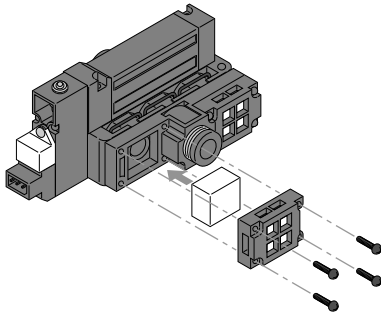
チューブ外径 øD	L1	L2	C
6(1/4)	14	20	17
8(5/16)	17	23	18.5
10(3/8)	21	26.5	20.5

1(P)ポート、サイレンサ
(大気開放型)



チューブ外径 øD	L	C
6(1/4)	7	17
8(5/16)	5	18.5
10(3/8)	5.5	20.5

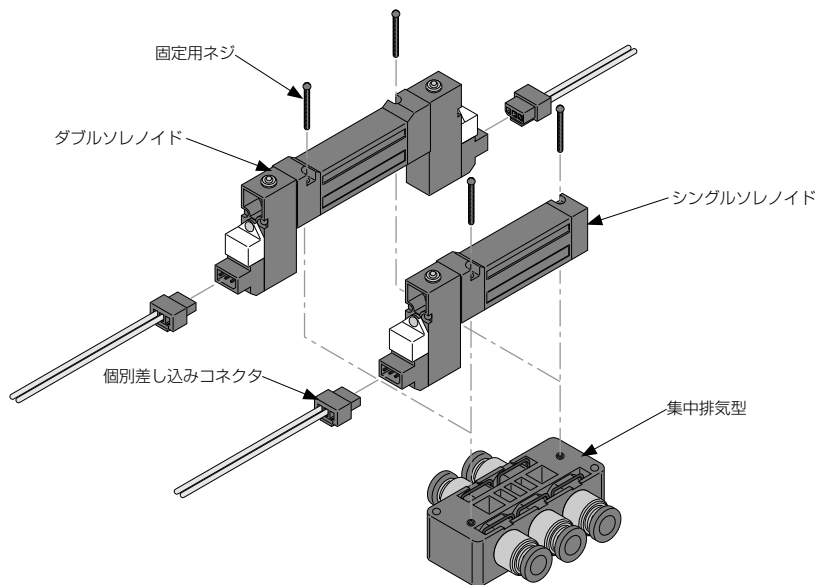
サイレンサエレメント交換方法



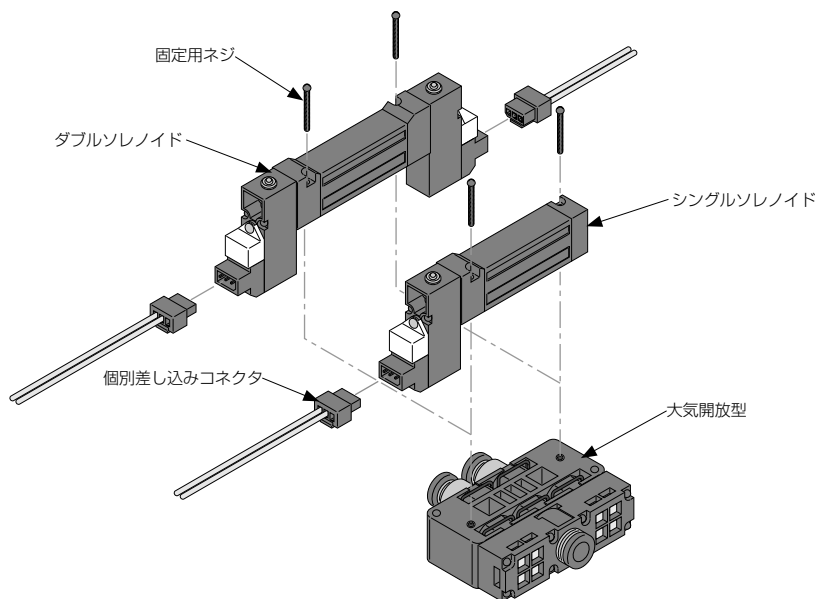
21シリーズの大気開放型サイレンサエレメントの交換は、エレメントカバー固定ネジを適正なプラスドライバを使用し緩め、エレメントカバーを外しエレメントを交換します。

形式	適用機種	内容
SVA21EX-E	SVA21(大気開放)	2ヶ/1セット

■ SVA21 シリーズ (単体タイプ) 集中排気型構成図



■ SVA21 シリーズ (単体タイプ) 大気開放型構成図



⚠ ソレノイドバルブの共通注意事項

弊社製品の選定、及びご使用前に必ずお読みください。各シリーズ毎の詳細注意事項については、本文の個別注意事項をご確認ください。

⚠ 警告

1. 配管の際、空気圧源側・アクチュエータ側共フラッシングを行いバルブ近くの上流側にエアフィルタ(濾過度 $5\mu\text{m}$ 以下)を取付けて使用してください。ドレンやゴミが作動不良等の原因となる可能性があります。
2. 必要以上の供給エア、乾燥エアは流さないでください。ゴムの劣化や油による作動不良の原因となる可能性があります。
3. 水滴、油滴、塵埃のかかる所では使用しないでください。防滴、防塵構造ではありませんので作動不良の原因となる可能性があります。(保護構造：IP30)
4. 本製品は、防爆構造ではありません。引火性、爆発性のあるガス、流体、雰囲気のある中では使用しないでください。火災、爆発の原因となる危険性があります。
5. 腐食性のある物質が含まれている雰囲気や気体の中では使用しないでください。故障の原因となる可能性があります。
6. 過度の振動、衝撃のある場所では使用しないでください。誤作動、故障の原因となる可能性があります。
7. バルブを作動させる場合は、漏洩電流が1mA以下である事を確認してください。漏洩電流による誤作動の原因となる可能性があります。
8. バルブへ下記①～③の状態で通電をするとコイルより発熱します。発熱により製品寿命の低下、作動不具合等に繋がる可能性があります。また、熱による火傷、及び周辺機器への影響を与える可能性もあります。下記①～③の状態で通電される場合には、弊社営業所にご相談ください。
 - ①. 概ね2時間を超える長時間連続通電。
 - ②. ハイスイクル通電。
 - ③. 断続的通電でも、1日当たりの累計通電時間の割合が、非通電時間よりも長い場合。

 **注意**

- 1.バルブは漏れを許容していますので、漏れ量がゼロを必要とする使い方では使用しないでください。
- 2.バルブは大容量のエアブロー用として使用しないでください。内部パイロット型構造になっていますので内部圧力の低下により動作不良の原因となる可能性があります。
- 3.手動操作によりバルブの切換を行うと接続されたアクチュエータ等が作動します。安全を確認の上操作を行ってください。
- 4.配線は必ず電源を切ってから行ってください。又、配線時には線の色を確認してください。
- 5.バルブは無給油で使用できますが給油される場合は、タービン油 1 種 (ISO VG 32) をご使用ください。途中で給油を止めると初期潤滑剤の消失により作動不良を起こす事がありますので給油は続けて行ってください。
- 6.バルブの各ポートを本体の刻印表示により確認し配管を行ってください。
- 7.保守、点検は電源を切り、エアを止め、配管内の圧力がゼロになった事を確認してから行ってください。尚、3 位置クローズドセンタタイプはバルブとアクチュエータ間にエアが残っていますのでご注意ください。
- 8.マニホールドのサイレンサ仕様は、エレメントの目詰まりにより排気抵抗が上がります。システム全体の機能低下の原因となる可能性がありますので定期的に保守、点検を行ってください。
- 9.サイレンサエレメントの交換手順は、本文の使用上の注意をよく読んで理解し交換してください。

⚠ 安全上のご注意

この「安全上のご注意」は、弊社製品を正しくお使いいただくための注意事項で、人体の危害と財産への損害を未然に防ぐためのものです。

ISO 4414、及び JIS B 8370 と併せて必ず守ってください。

ISO 4414 : Pneumatic fluid power...Recommendations for the application of equipment to transmission and control systems.

JIS B 8370 : 空気圧システム

注意事項は、取扱いをあやまった場合に発生する危害や損害の程度により、「危険」、「警告」、「注意」に区別しています。

⚠ 危険 明らかに危険な状態で、回避しないと死亡もしくは重傷を負う可能性があるもの。

⚠ 警告 使用状況により危険な状態で、回避しないと死亡もしくは重傷を負う可能性があるもの。

⚠ 注意 使用状況により危険な状態で、回避しないと軽いもしくは中程度の負傷を負う可能性がある。または財物の損害、損壊の可能性のあるもの。

⚠ 警告

1. 空気圧機器の選定について

- ① 空気圧機器の選定は、空気圧システム設計者、又は仕様を決定する人等十分な知識と経験を持った人が判断してください。
- ② 本カタログに掲載されている製品は、使用される条件が多様です。よってシステムへの適合性の決定は空気圧システム設計者、又は仕様を決定する人等十分な知識と経験を持った人が必要に応じて分析やテストを行ってから決定してください。また、このシステムの所期の性能、安全性の保証は、システムの適合性を決定した人の責任となります。これ以降も最新の製品カタログや資料により、仕様の全ての内容を検討し、機器の故障の可能性についての状況を考慮し、システムを構成してください。

2. 空気圧機器の取扱いについては十分な知識と経験を持った人が取扱ってください。

- ① 圧縮空気は、取扱いを誤ると危険です。空気圧機器を使用した機械・装置の組立てや操作、メンテナンスなどは、十分な知識と経験を持った人が行ってください。

3. 機械・装置の取扱い、機器の取外しについては、安全を確認するまでは絶対に行わないでください。

- ① 機械・装置の点検や整備は、ワークの落下防止処置や暴走防止装置などが設置されていることを確認してから行ってください。
- ② 機器を取外す時は、上記の安全処置がとられていることの確認を行い、圧縮空気の供給と該当する設備の電源を遮断し、システム内の圧縮空気を排気してから行ってください。
- ③ 機械・装置を再起動する際は、飛出し防止処置が行われているか確認し、注意して行ってください。

免責事項

1. 当社は、当社製品の使用または使用上の不具合から発生した付随的・間接的な損害（工場・生産設備における製造ラインの停止、事業の中断、利益の損失、人身傷害など）に関して、一切責任を負いません。
2. 天災、当社の責任以外の火災、第3者による行為、お客様の故意または過失等により当該製品が故障した場合の損害に関して、当社は一切責任を負いません。
3. 当社カタログ、取扱説明書に記載された仕様の範囲を超えて使用された場合、及び記載された以外の方法で使用された場合の損害に関して、当社は一切責任を負いません。
4. 製品の改造、他のソフトウェア、他の接続機器との組合せ等による不具合から発生した損害に関して、当社は一切責任を負いません。
5. 当社製品の不具合によりお客様に発生した損害等については、お客様がご購入の当該損害を発生させた当社製品の代金を上限とさせていただきます。

掲載商品の注意事項

弊社製品は一般産業機械用として設計製造されたものです。次の注意事項を必ず守ってください。

危険

- 次に示す用途では使用しないでください。
 - 人命及び身体の維持・管理等を目的とする機器。
 - 人の移動や搬送を目的とする機器。
 - 特に安全を目的とする機器。

警告

- 次に示す環境では使用しないでください。
 - 各製品毎に記載されている仕様・条件以外での使用。
 - 屋外、直射日光のあたる場所での使用。
 - 過度の振動及び衝撃の加わる場所での使用。
 - 腐食性ガス・引火性ガス・化学薬品・海水・水・水蒸気の雰囲気または付着する場所での使用。
※.但し、製品により使用できる場合もありますので、各製品ごとの仕様・条件等を参照してください。
- 製品の基本構造や性能・機能に関わる分解・改造は行わないでください。
- 製品に関わる保守点検等は供給している電源を切り、供給エアを止め配管内の圧力がゼロになったことを確認してから行ってください。
- ワンタッチ継手部の開放リングは、圧力がかかっているときには絶対に触れないでください。触れることにより、開放されチューブ抜けの原因となる危険性があります。
- エアの切換作動頻度が激しいと本体が発熱する場合があります。熱による火傷の原因となる危険性があります。
- 製品に引っ張り、ねじり、曲げ等の負荷がかからないようにしてください。製品本体の破損の原因となる危険性があります。
- ネジ側、又はチューブ側が揺動、又は回転する場所でのご使用はロータリジョイント、ハイロータリジョイント、多回路ロータリブロック以外は使用しないでください。揺動、又は回転により製品本体の破損の原因となる危険性があります。
- 60℃以上の温水、又は熱媒体油でのご使用は金型温調継手、SUS316継手、SUS316締付継手、プラス製締付継手以外の製品は使用しないでください。熱、及び加水分解により製品本体の破損の原因となる危険性があります。
- 静電気の散逸、帯電防止を必要とする場所ではEG仕様以外の製品は使用しないでください。静電気がシステムの不良や故障の原因となる危険性があります。
- スパッタの発生する場所でのご使用はスパッタ仕様、プラス仕様以外の製品は使用しないでください。スパッタにより、火災の原因となる危険性があります。

11. 製品に関わる保守点検等は供給している電源を切り、供給エアがゼロになった事を確認してから行ってください。また、安全を確保する為、次に示す内容を確認してください。
 - ①. 保守点検は、本製品に関わる全てのシステムにおいて安全であることを確認してから行ってください。
 - ②. 保守点検後の運転再開時には、空気圧機器を使用した装置・機械等の飛び出し防止処置等システムの安全が確保されていることを確認し、注意して行ってください。
 - ③. 回路設計時には保守点検に必要なメンテナンススペースを確保してください。
12. 使用流体の漏れにより機械、装置への損傷もしくは災害を引き起こす恐れがある場合には、予め保護カバー等の安全対策を実施してください。

▲ 注意

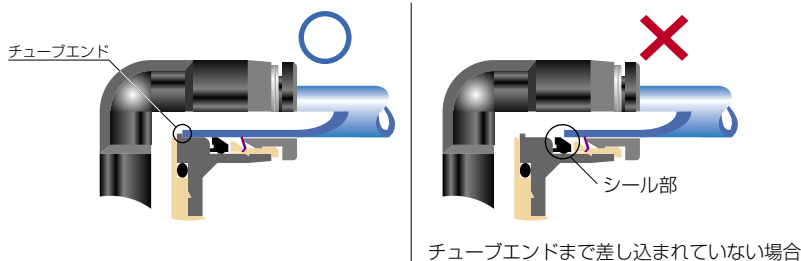
1. 配管の際、配管内のゴミやドレンを取り除き使用してください。ゴミやドレンがあると、周辺機器に入り込み故障の原因となる可能性があります。
2. ワンタッチ継手部に極軟質チューブを使用する際、装着する側のチューブ内径にインサートリングを必ず使用してください。使用しない場合は、チューブ抜け、漏れの原因となる可能性があります。
3. シールゴム材質、真空パッドのゴム材質、ガスケットにNBRを使用している製品は、オゾンの影響によりクラックが発生し、不具合に至る可能性があります。オゾンは、除電エア、クリーンルーム、高電圧モータなどの近くに通常より高濃度で存在しています。対策としては、HNBRやFKMなどへのゴム材質の変更が必要です。詳細につきましては、最寄りの営業所へお問い合わせください。
4. 禁油仕様品は、極微量の漏れが発生する場合があります。使用流体が液体の場合やシビアな要求のある使い方をされる場合は、最寄りの営業所へお問い合わせください。
5. 当社以外のブランドのチューブをご使用になる場合は、チューブ外径公差が次の表1の仕様を満足する事をご確認ください。

●表1. チューブ外径公差

ミリサイズ	ナイロンチューブ	ウレタンチューブ	インチサイズ	ナイロンチューブ	ウレタンチューブ
ø1.8mm	—	± 0.05mm	ø1/8	± 0.1mm	± 0.15mm
ø3mm	—	± 0.15mm	ø5/32	± 0.1mm	± 0.15mm
ø4mm	± 0.1mm	± 0.15mm	ø3/16	± 0.1mm	± 0.15mm
ø6mm	± 0.1mm	± 0.15mm	ø1/4	± 0.1mm	± 0.15mm
ø8mm	± 0.1mm	± 0.15mm	ø5/16	± 0.1mm	± 0.15mm
ø10mm	± 0.1mm	± 0.15mm	ø3/8	± 0.1mm	± 0.15mm
ø12mm	± 0.1mm	± 0.15mm	ø1/2	± 0.1mm	± 0.15mm
ø16mm	± 0.1mm	± 0.15mm	ø5/8	± 0.1mm	± 0.15mm

6. チューブ装着上の注意

- ①. チューブの切断面が直角に切断されていること、チューブ外径にキズがないこと、及びチューブが楕円していないことを確認してください。
- ②. チューブを装着する際、チューブがチューブエンド(下図参照)まで差し込まれていないと漏れの原因となる可能性があります。



- ③. 装着後、チューブを引いて抜けないことを確認してください。
- ※. チューブ装着時に、開放リング正面よりロック爪を観察するとロック爪が見え難いことがあります。必ずチューブ抜けが発生するものではありません。チューブ抜けの原因として①ロック爪先端部のダシ、②チューブ外径異常(細い)が大半を占めております。よって、ロック爪が見え難いことがあってもチューブ装着上の注意①～③の手順に従って装着を行ってください。

7. チューブ開放上の注意

- ①. チューブを開放する際、チューブ内の圧力がゼロになっていることを確認してください。
- ②. 開放リングを均等に奥まで押し込み、チューブを手前に引き抜いてください。押し込みが不十分な場合、抜けなかったり又はチューブが傷付き削りかすが継手内部に残る可能性があります。

8. 本体取付上の注意

- ①. 本体取付けは、継手の六角部、又は内径六角部を利用して適正な工具を使用して締め付けてください。また、内径六角部に工具を挿し込む際には、工具とロック爪が接触しない様にご注意ください。ロック爪先端部の変形によりチューブの保持機能が低下し、チューブ抜けの原因となる可能性があります。
- ②. ネジを締め付ける際、表2の推奨締め付けトルクを参考に締め付けてください。推奨締め付けトルク以上で締め付けた場合、ネジ部の折れやガスケットの変形による漏れの原因となる可能性があります。推奨締め付けトルク以下で締め付けた場合、ネジ部の緩みや漏れの原因となる可能性があります。
- ③. 配管方向が締め付け後、変わらない製品は本体の締め付けトルク範囲内で調整してください。

●表2 推奨締付けトルク及びシーロック色、ガスケット材質

ネジ種類	ネジサイズ	締付けトルク	シーロック色	ガスケット材質	
メートルネジ	M3×0.5	0.7N・m	—	SUS304 NBR	
	M5×0.8	1.0～1.5N・m			
	M6×1	2～2.7N・m			
	M3×0.5	0.5～0.6N・m		—	POM
	M5×0.8	1～1.5N・m			
	M6×0.75	0.8～1N・m			
	M8×0.75	1～2N・m			
管用テーパネジ	R1/8	7～9N・m	白色	—	
	R1/4	12～14N・m			
	R3/8	22～24N・m			
	R1/2	28～30N・m			
ユニファイネジ	No.10-32UNF	1.0～1.5N・m	—	SUS304、NBR	
一般アメリカ 管用テーパネジ	1/16-27NPT	7～9N・m	白色	—	
	1/8-27NPT	7～9N・m			
	1/4-18NPT	12～14N・m			
	3/8-18NPT	22～24N・m			
	1/2-14NPT	28～30N・m			

※.製品により異なる場合がありますので、各製品の注意事項も併せてご覧ください。

9. 本体取外し上の注意

- ①. 本体の取外しは、継手の外径六角部、又は内径六角部を利用し適正な工具を使用して取外してください。
- ②. 取り外した相手側のネジ部に付着しているシール剤を除去してください。シール剤が付着していると、周辺機器に入り込み故障の原因となる可能性があります。

10. 継手とチューブにねじれ、引張り、モーメント荷重、振動、衝撃などが掛からないように配管してください。継手の破損やチューブのつぶれ、破裂、抜けなどの原因となります。

品-C
(荷姿：1個/1袋)

ソレノイドバルブ **SVA21** シリーズ

21シリーズ(単体タイプ)

SVA21 集中排気型		寸法表：P.90
基本形式	価格(¥)	
SVA21-□□□-□□-□	オープン価格	

SVA21 大気開放型		寸法表：P.91
基本形式	価格(¥)	
SVA21-□□S-□□-□	オープン価格	

交換用サイレンサエレメント

注文形式	価格(¥)	備考
SVA21EX-E	310	2ヶ/1セット

※.10個/1袋となります。

価格表

技術資料

460

電磁弁シリーズ

調圧機器シリーズ

アクチュエータ

フレールチェーン

ロボットパーツ