



ハーモ製 ロボットパーツ レバーチャック

- コンパクト設計により省スペース、軽量化、ハイサイクル化を実現
- 軽量化を実現したプラスチックタイプと
耐久性に優れたダイキャストタイプを用意
- センサ付タイプは近接スイッチが横にスライド可能。
ワークに合わせて調整すればLEDの点滅により
動作確認、クランプ確認が一目で可能
- フィンガーツール付タイプはアタッチメントの製作不要
プラスチック成型品(スプール)の取出しに最適

レバーチャック

電磁弁

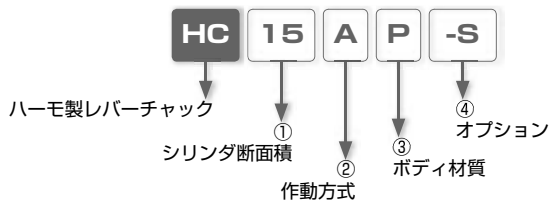
調質機器

アタッチメント

マシナリ

ロボット

注文形式 (例)



①. シリンダ断面積

記号	15	20	30
断面積 (cm ²)	2.1	4.3	8.8

②. 作動方式

記号	A	B	C
作動方式	複動	単動常時開	単動常時閉

③. ボディ材質

記号	P(プラスチック)	D(ダイキャスト)	PX(プラスチック、フィンガール付)	DX(ダイキャスト、フィンガール付)
HC15	○	—	—	—
HC20	○	○	○	○
HC30	—	○	—	—

④. オプション

記号	-B(取付けブラケット)	-S(センサ(ブラケット付))
HC15□P	○	○
HC20□P(X)	○	○
HC20□D	—	○
HC20□D(X)	○	○
HC30□D	—	○

チャック仕様

タイプ	HC 15□P	HC 20□P	HC 20□D	HC 30□D
作動方式	複動形・単動形			
使用流体	圧縮空気 (無給油)			
使用圧力範囲	0.2~0.6MPa		0.2~0.7MPa	
使用温度範囲	-10~60°C (但し、凍結しない状態で使用の事)			
ポートサイズ	M5 × 0.8mm			
シリンダ断面積	2.1cm ²	4.3cm ²		8.8cm ²
繰り返し精度	±0.1mm (但し、ツメの中間点)			
最高使用頻度	100 C.P.M.			

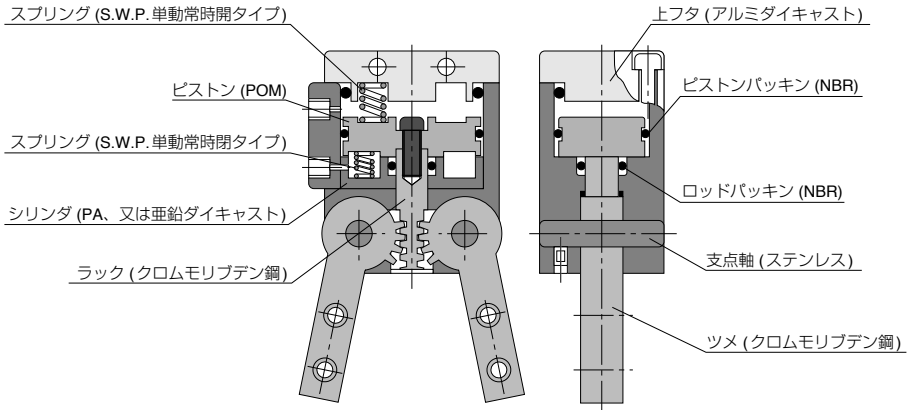
オプション

タイプ	HC 15□P	HC 20□P	HC 20□D	HC 30□D
取付けブラケット (B)	○	○	—	—
センサ (S)	○	○	○	○

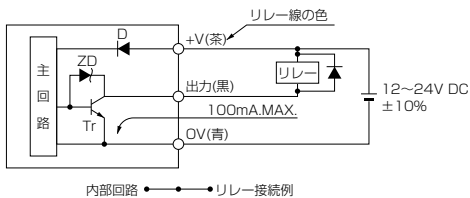
センサ仕様

電源電圧	12 ~ 24V DC +10%/-15% リップル P-P10% 以下
消費電流	15mA 以下
出力	NPN トランジスタ オープンコレクタ 最大流入電流 100mA 印加電圧 30V DC 以下
動作表示灯	橙色 LED (出力 ON 時点灯)
使用周囲温度	-25 ~ 70°C
ケーブル	0.08SQ 3芯 1m 付

構造図



入力・出力回路図



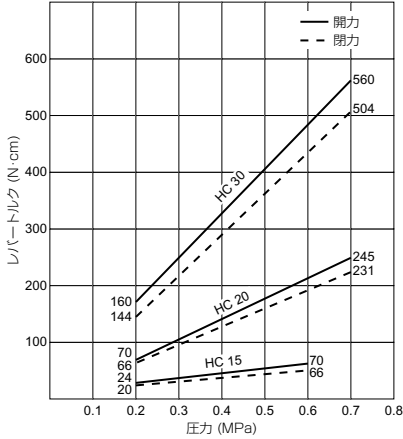
記号

- D : 電圧逆接続保護用ダイオード
- ZD : サージ電圧吸収用ツェナーダイオード
- Tr : 出力トランジスタ

レバーチャック

電磁弁
調質機器
アンギュラ
ミシエ
ロボットパーツ

■ 選定



レバートルク (理論値)

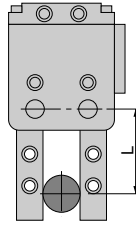
理論グリップは左グラフをもとに次の計算式によって求めます。

$$F = \frac{M}{L}$$

F : 理論グリップ力 (N)

M : レバートルク (N · cm)

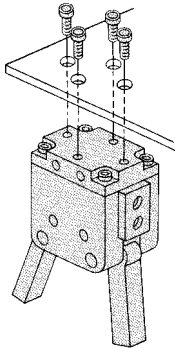
L : ツメ支点からグリップポイントまでの距離 (cm)



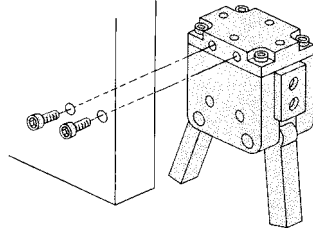
注) グラフは理論計算値を示しています。実際のグリップ力はワーク、フィンガツールの材質・形状により大きく違いますがおよそ理論値の40～60%を目安にしてください。

■ チャック取付方法

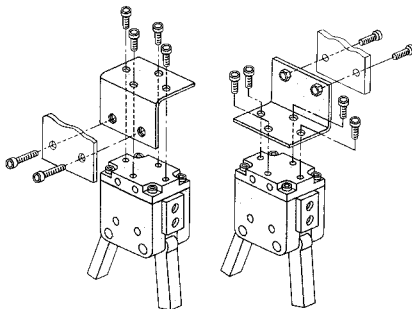
①. チャック上面の取付けタイプを使用
(全タイプ可能)



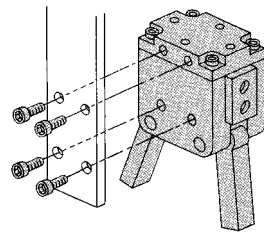
②. プラスチックボディタイプを横から取付け
(HC15□P · HC20□P)



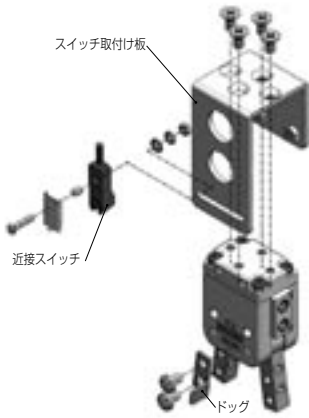
③. 取付けブラケット(オプション)を使用
(HC15□P · HC20□P)



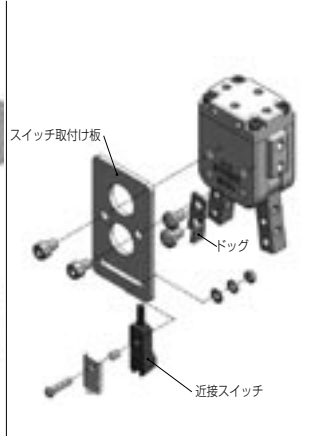
④. ダイキャストボディタイプを横から取付け
(HC20□D · HC30□D)



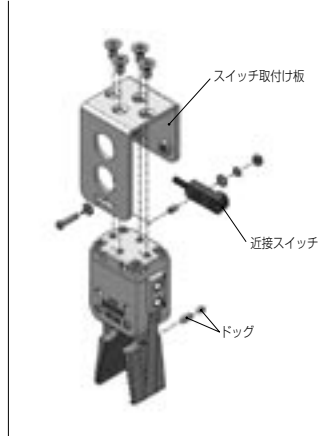
■ センサ組立て調整



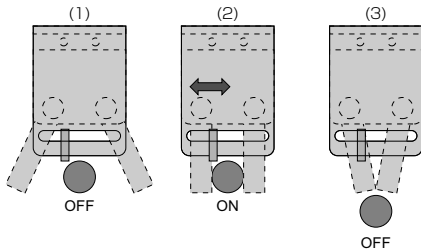
プラスチックボディ



ダイキャストボディ



プラスチックボディ・フィンガツール付



センサを矢印の方向へスライドさせ (1)、(3) の状態で OFF、(2) の状態で ON になるように調整します。

⚠ 注意事項

1. チャックへの供給空気は清浄で水分の少ない空気を使用してください。
2. チャックはできる限りゆっくりソフトに掴むようにする事で正確な動きになり、繰り返し精度も安定いたします。
3. ツメ部に横荷重のかかるような使い方はお避けください。
4. ツメ部に取付けるフィンガツールはできる限り軽量で短い物をお使いください。

レバーチャック

電磁弁

調質機器

エアコンエタ

ミシシエー

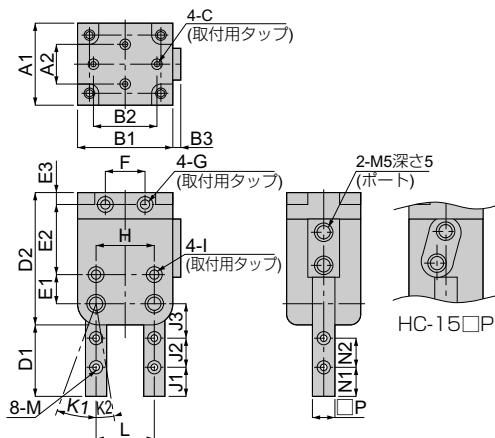
ロボット

HC レバーチャック本体

RoHS対応

¥ P.481

▽57 P.427



単位：mm

形式	A1	A2	B1	B2	B3	C	D1	D2	E1	E2	E3	F	G	H
HC15□P	19	12	28	22	5	M3(深さ5)	20	35.5	8.5	19	3	12	M3(深さ8)	16
HC20□P	24	14	34.2	24	3.3	M4(深さ6)	24.5	45	10	23.5	4	14	M4(深さ8)	20
HC20□D					3									
HC30□D	32	22	52	42	2	M5(深さ6.5)	34	55	12	28	4	22	M5(深さ15)	30

形式	I	J1	J2	J3	K1	K2	L	M	N1	N2	□P	質量(g)
HC15□P	—	3	8	14	15°	10°	16	M3(通し)	7	8	6 $\frac{3}{16}$	50
HC20□P	—	5	10	17	8°	13°	23	M4(通し)	10	10	8 $\frac{3}{16}$	105
HC20□D	M4(深さ15)											180
HC30□D	M5(深さ6)	6	16	23	19°	10°	30	M5(通し)	12	16	12 $\frac{3}{16}$	450

429

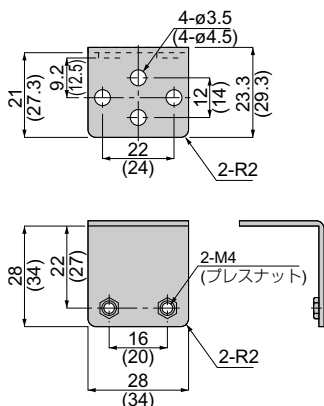
レバーチャック

HC レバーチャック専用ブラケット

RoHS対応

¥ P.481

形式	質量(g)
HC15□P-B	76.5
HC20□P-B	140



上段数字：HC 15□P用
下段()内数字：HC 20□P用

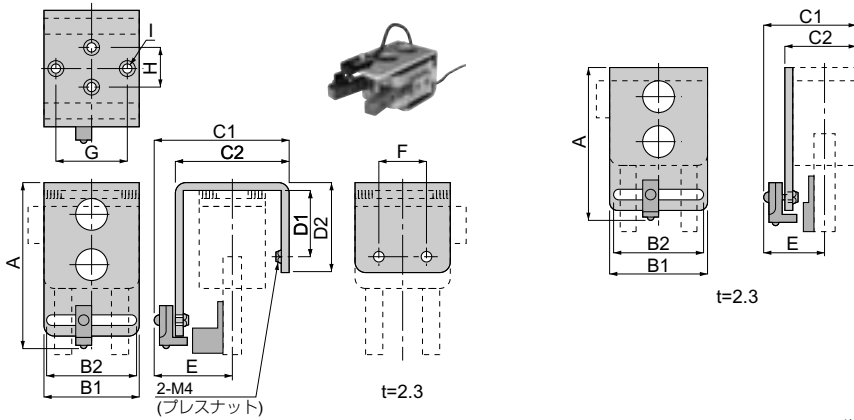
HC レバーチャック センサ付属時

¥
P.481

RoHS対応

HC15P・20Pタイプ

HC20D・30Dタイプ



単位：mm

形式	A	B1	B2	C1	C2	D1	D2	E	F	G	H	I	質量 (g)
HC15□P-S	59	28	21	37	30	22	30	22	16	22	12	4-φ3.2 φ6皿モミ	112
HC20□P-S	70	34	25	43	36	27	35	25	20	24	14	4-φ4.2 φ8皿モミ	188
HC20□D-S	68			33	26	-	-		-	-	-	-	228
HC30□D-S	86	52	45	51	34	-	-	26	-	-	-	-	518

※ .HC15□P、HC20□Pはスイッチ取付板が本体取付ブラケットを兼用しています。

ロボット

価格表

技術資料

430

レバーチャック

平行チャック

ロータリックチューエータ

レバーチャック

電磁弁

調質機器

アソビエタ

ミレシエー

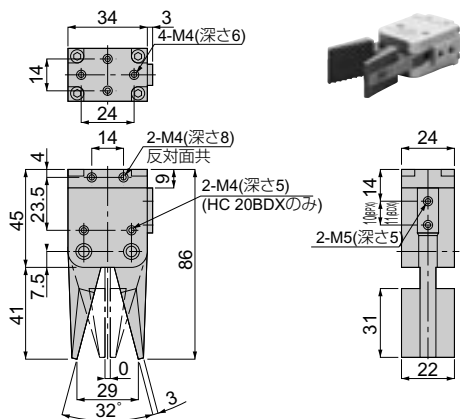
ロボットハー

HC レバーチャック フィンガーツール付

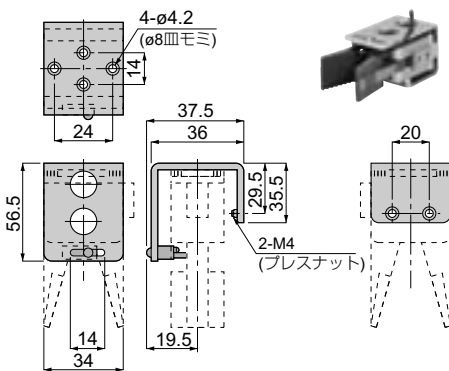
¥
P.481

R6HS対応

レバーチャック本体



センサ付属時



形式	質量(g)		
	単体時	ブラケット付(-B)	センサ付(-S)
HC20BPX□	150	183	225
HC20BDX□	225	261	304

※ .仕様、内部構造及びセンサ付の寸法は、HC20BP、HC20BDと同様です。

431

レバーチャック

レバーチャック

(荷姿：1個/1袋)

HC
オプション無し
寸法表：P.429

基本形式	価格(¥)
HC15□P	16,000
HC20□P	16,000
HC20□D	17,000
HC30□D	28,000

HC
ブラケット付
寸法表：P.429

基本形式	価格(¥)
HC15□P-B	17,250
HC20□P-B	17,250

HC
フィンガ付
寸法表：P.431

注文形式	価格(¥)
HC20BPX	19,000
HC20BDX	20,000

HC
フィンガ、ブラケット付
寸法表：P.431

注文形式	価格(¥)
HC20BPX-B	20,250
HC20BDX-B	21,250

HC
センサ付
寸法表：P.430

基本形式	価格(¥)
HC15□P-S	24,000
HC20□P-S	24,000
HC20□D-S	25,000
HC30□D-S	36,000

HC
フィンガ、センサ付
寸法表：P.431

注文形式	価格(¥)
HC20BPX-S	27,000
HC20BDX-S	28,000

センサセット

注文形式	価格(¥)	適用チャック形式
D0002	8,000	HC15P
D0102	8,000	HC20P
D0132	8,000	HC20D
D0202	8,000	HC30D
D0162	8,000	HC20BPX, HC20BDX

(セット内容)
センサ、センサ取付ネジ、スリーブ、ドッグ、ドッグ取付ネジ、
センサ用ブラケット、センサブラケット取付ネジ

センサ単体

注文形式	価格(¥)	適用チャック形式
D000907	6,750	全タイプ

(セット内容)：センサ1個+スリーブ1個+取付ネジ1個

センサ用リミットドッグ(ドッグのみ)

注文形式	価格(¥)	適用チャック形式
D000903	550	HC15P
D010903	550	HC20P
D013903	550	HC20D
/080205*	25	HC20BPX、HC20BDX
/080808*	25	
D020903	550	HC30D

* 両方必要

センサ用リミットドッグ取付ネジ

注文形式	価格(¥)	適用チャック形式
/100613	10	HC15P
/100813	10	HC20P, HC20D
/101015	10	HC30D

取付けには、2個必要

センサブラケット単体

注文形式	価格(¥)	適用チャック形式
D000902	1,250	HC15P
D010902	1,250	HC20P
D013902	1,250	HC20D
D020902	1,250	HC30D
D016902	1,250	HC20BPX, HC20BDX

ブラケットのみ

センサブラケット取付ネジ

注文形式	価格(¥)	適用チャック形式
/110613*1	10	HC15P
/110815*1	10	HC20P, HC30D
/000304*2	13	HC20D
/000405*2	13	HC20BPX, HC20BDX

*1. 取付けには4個必要、*2. 取付けには2個必要
*3. 価格は、取付ネジ1個の価格です。

センサ用取付ワッシャー

注文形式	価格(¥)	適用チャック形式
/500715	10	HC20BPX HC20BDX

取付けには、1個必要

取付ブラケット単体 (ブラケットのみ)

注文形式	価格(¥)	適用チャック形式
D000901	1,250	HC15P
D010901	1,250	HC20P

取付けネジはお客様にてご用意ください。
HC15P : M3 × 0.5、深さ : 5mm、取付箇所 : 4箇所
HC20P : M4 × 0.7、深さ : 6mm、取付箇所 : 4箇所