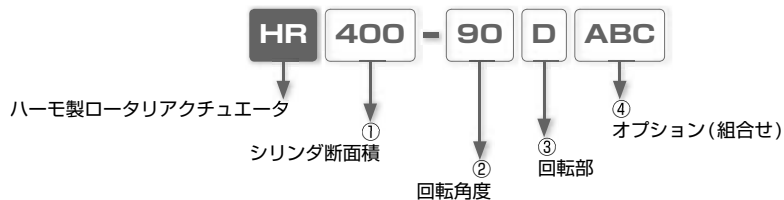


ハーモ製 ロボットパーツ
ロータリアクチュエータ

- 楕円シリンダの採用により、超薄型、ハイパワー
- 角度の微調整、エアクッションの調整、又ラックピニオンの調整機能があり、バックラッシュが除去できる
- 磁気センサ(オプション)の取付けにより、システム制御が可能
- 裏面がフラットでレイアウトに大変便利
- 超薄型の利点を有効に活かせる回転盤タイプでコンパクト設計に最適

注文形式 (例)



①. シリンダ断面積

記号	200	400	600
断面積 (cm ²)	6.9	12.9	19.6

②. 回転角度

記号	90	180
回転角度	90°	180°

③. 回転部

記号	無記入	D
回転部	ピニオン軸タイプ	回転盤タイプ

④. オプション

記号	A(磁気センサ)	B(取付けホルダ)	C(スピードコントローラ)
HR200	○	—	○
	—	○	
HR400	○	○	○
HR600	○	○	○

※ .HR200 は、A：磁気センサと B：取付けホルダの同時組み合わせができません。

ロータリアクチュエータ仕様

タイプ	HR 200-90(D)	HR 400-90(D)	HR 400-180(D)	HR 600-90(D)	HR 600-180(D)
作動方式	複動形 (ラックピニオン方式)				
使用流体	圧縮空気 (無給油)				
使用圧力範囲	0.3~0.8MPa				
使用温度範囲	5~60℃				
有効トルク	2N・m	6N・m		9.5N・m	
揺動角度	90°	90°	180°	90°	180°
角度調整範囲	0~+5°				
クッション	エアクッション方式				
ポートサイズ	M5×0.8mm				
シリンダ断面積	6.9cm ²	12.9cm ²		19.6cm ²	
ストローク	1.4cm	2.2cm	4.2cm	2.3cm	4.3cm
軸径 (ピニオン軸タイプ)	10mm	15mm		17mm	
許容ラジアル荷重	26.46N	45.08N		64.68N	
許容スラスト荷重	26.46N	26.46N		56.84N	
許容運動エネルギー	0.01N・m	0.015N・m		0.02N・m	

オプション

タイプ	HR 200-90(D)	HR 400-90(D)	HR 400-180(D)	HR 600-90(D)	HR 600-180(D)
A : 磁気センサ (CS7G)	○	—	○	○	○
B : 取付けホルダ	—	○	○	○	○
C : スピードコントローラ	○	○	○	○	○

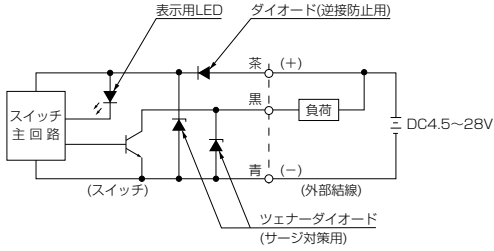
センサ仕様

配線方式	3線式
電源電圧	DC 4.5 ~ 28V
負荷電圧	DC 4.5 ~ 28V
負荷電流	100mA MAX.
消費電流	10mA MAX. (DC 24V)
内部降下電圧 (※ 1)	0.5V MAX. (負荷電流 50mA 時)
漏れ電流	50 μA MAX. (DC24V)
応答時間	1ms MAX.
絶縁抵抗	100Ω MIN. (DC500V メガーにて、ケース-リード線端末間)
耐電圧	AC500V (50/60Hz) 1分間 (ケース-リード線端末間)
耐衝撃 (※ 2)	294.2m/s ² [30G] (非繰返し)
耐振動 (※ 2)	88.3m/s ² [9G] (複振幅 1.5mm・10~55Hz)
保護構造	IEC 規格・IP 67、JIS C0920(防浸形)
動作表示	ON 時 : 赤色 LED インジケータ点灯
リード線	PVC 0.2SQ × 3芯 × 3,000mm
周囲温度	0 ~ 60℃
保存温度範囲	-10 ~ 70℃
質量	50gf

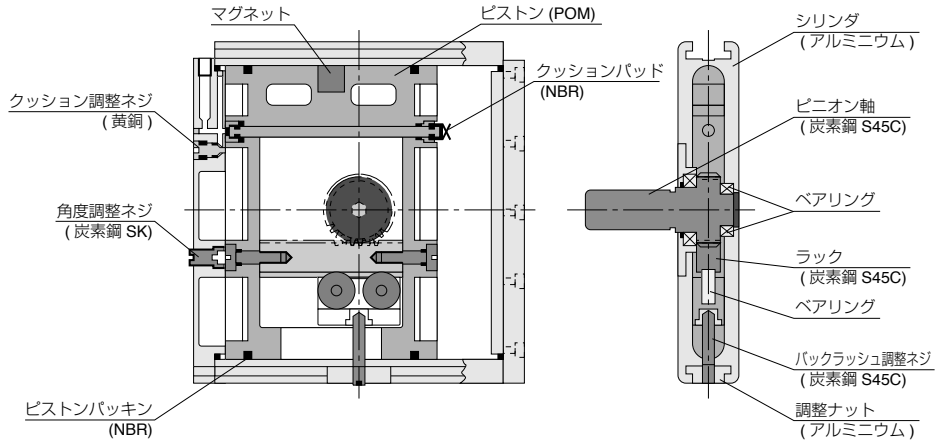
※ 1. 内部降下電圧は負荷電流により変動します。

※ 2. 弊社試験規格による。

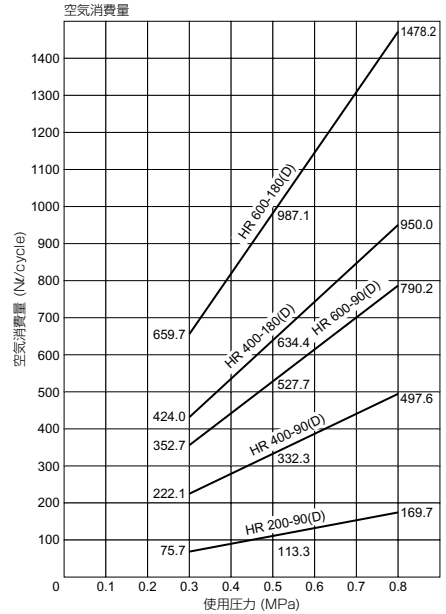
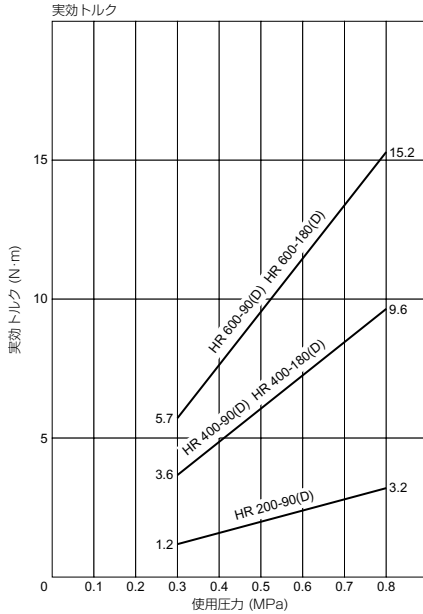
■ センサ回路図



■ 構造図



選定



- トルクは充分余裕を持ってお使いください。
- 大きな負荷の慣性力を与えますと故障の原因となります。ご使用の際には負荷の慣性モーメント、運動エネルギーを(次ページ)を考慮して表1.運動エネルギーの範囲内に入るように揺動時間を設定してください。
- 軸、回転盤へ直接負荷をかけるような使い方はなるべくお避けください。但し、動負荷の発生しない状態においては、表2.の値まで荷重がかけられます。
- 空気消費量のグラフは1サイクルの消費量です。

表 1. 許容運動エネルギー

タイプ	許容運動エネルギー
HR 200-90(D)	0.01N · m
HR 400-90(D)	0.015N · m
HR 400-180(D)	
HR 600-90(D)	0.02N · m
HR 600-180(D)	

表 2. 許容荷重

タイプ	許容ラジアル荷重	許容スラスト荷重
HR 200-90(D)	26.46N	26.46N
HR 400-90(D)	45.08N	26.46N
HR 400-180(D)		
HR 600-90(D)	64.68N	56.48N
HR 600-180(D)		

運動エネルギーの計算

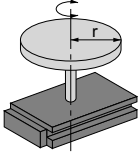
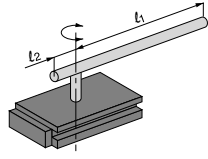
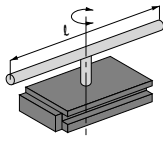
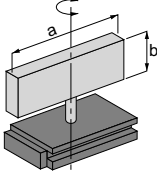
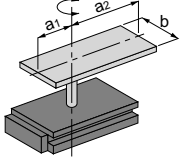
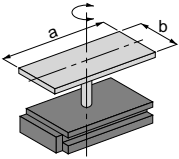
$$E = \frac{1}{2} I \omega^2$$

$$\omega = \frac{\theta}{t} \quad | \quad \omega^2$$

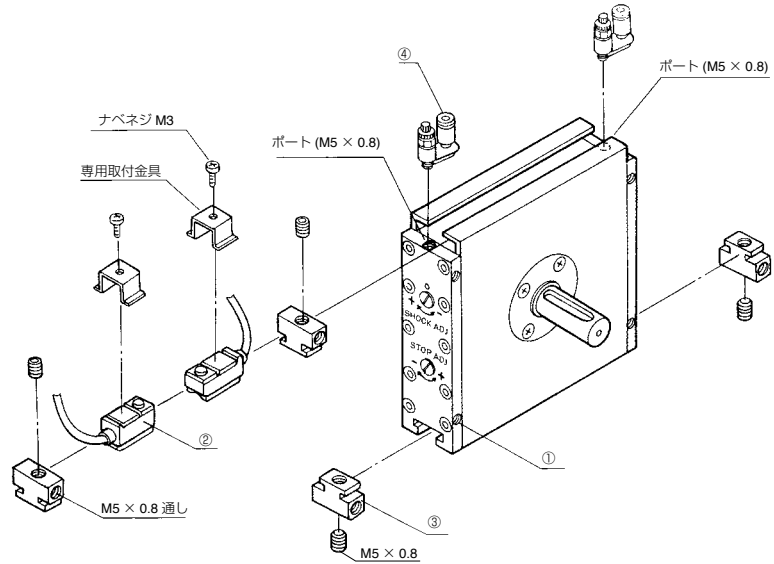
E: 運動エネルギー (N · m)
 I: 慣性モーメント (N · m · s²)
 ω: 角速度 (rad/s)
 θ: 揺動角度 (rad)
 t: 揺動時間 (s)

■ 慣性モーメントの計算

I : 慣性モーメント (kgf·cm·s²) W : 負荷重量 (kgf) g : 重力加速度 (980cm/s²)

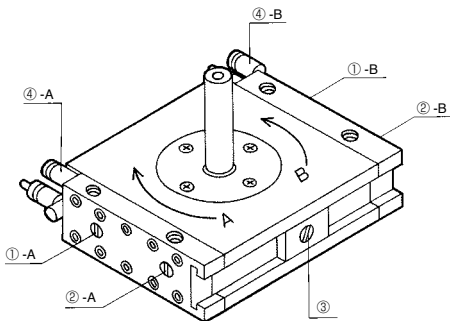
円柱(円板を含む)	細い棒 I	細い棒 II
回転軸の位置：中心軸  $I = \frac{W}{g} \cdot \frac{r^2}{2}$	回転軸の位置：棒の垂直で一端を通る  $I = \frac{W_1}{g} \cdot \frac{l_1^2}{3} + \frac{W_2}{g} \cdot \frac{l_2^2}{3}$	回転軸の位置：棒に垂直で重心を通る  $I = \frac{W}{g} \cdot \frac{l^2}{12}$
立方体 I	立方体 II	立方体 III
回転軸の位置：辺bに平行で重心を通る  $I = \frac{W}{g} \cdot \frac{a^2}{12}$	回転軸の位置：板に垂直で一端を通る  $I = \frac{W_1}{g} \cdot \frac{4a_1^2 + b^2}{12} + \frac{W_2}{g} \cdot \frac{4a_2^2 + b^2}{12}$	回転軸の位置：板の重心を通り、板に垂直(板を厚くした立方体のときも同じ)  $I = \frac{W}{g} \cdot \frac{a^2 + b^2}{12}$

■ センサ取付方法



- ①. 取付けは、M4のネジでしっかり固定してください。取付けピッチは、次ページ外觀寸法図をご覧ください。
- ②. センサスイッチ(オプションA)は、本体上部取付け溝の中心へ2ヶ左右反対に固定してください。
- ③. 横方向ヘスライド可能な取付けホルダ(オプションB)は、特殊な用途で強固に取付けたい時にご使用ください。
- ④. スピードコントローラ(オプションC)は、センサスイッチ、取付けホルダの後でお取付けください。

■ 調整



①. クッション調整ネジ

流量をネジによって調整しエアクションを制御します。

- ①-A A回路におけるクッション調整
- ①-B B回路におけるクッション調整

②. 角度調整ネジ

揺動角度を90°、180°において各々0～5°まで調整します。

- ②-A A回路における角度調整
- ②-B B回路における角度調整

③. バックラッシュ調整ネジ

軸、回転盤にガタが発生した時、ネジを締め付ける事によりバックラッシュを除去します。

④. スピードコントローラ

- ④-A A回路におけるスピード調整
- ④-B B回路におけるスピード調整

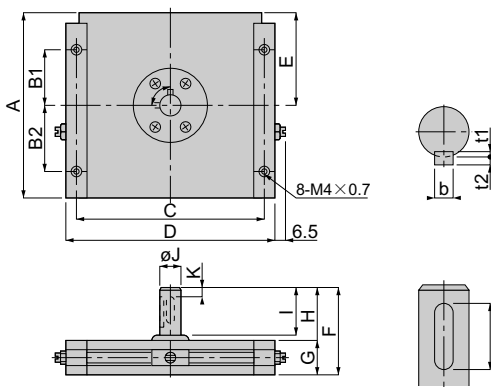
HR

ロータリアクチュエータ ピニオン軸タイプ

¥ P.484

757 P.444

RoHS対応



単位：mm

形式	A	B1	B2	C	D	E	F	G	H	I	J (g6)	K	B	t1	t2	l	質量 (g)
HR200-90	80	18.5	31.5	73	81	33.5	56.5	27	29.5	28	10	7.5	3	1.8	1.2	13	400
HR400-90	130	45	45	122	130	65	59.5	24	35	35.5	15	5.0	5	3	3	25	850
HR400-180				162	170												1050
HR600-90	130	45	45	122	130	65	75	34	41	38.5	17	5.0	6	3.5	2.5	30	1200
HR600-180				162	170												1450

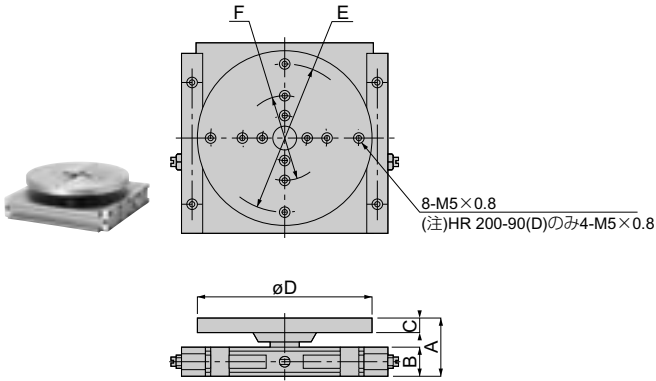
HR

ロータリアクチュエータ 回転盤タイプ

¥ P.484

技術資料 P.444

RoHS対応



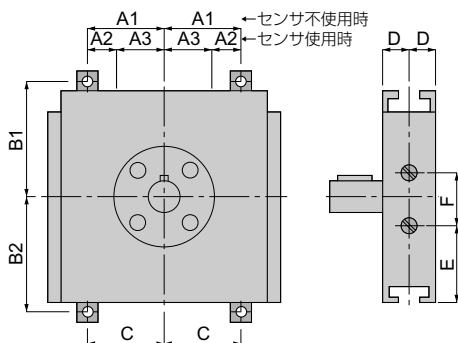
単位：mm

形式	A	B	C	øD	E	F	質量 (g)
HR200-90D	46	27	8	64	50	—	600
HR400-90D	44.5	24	9	120	106	60	1600
HR400-180D							1800
HR600-90D	54	34	9	120	106	60	1900
HR600-180D							2200

※ . 本体の寸法はピニオン軸タイプと同様です。

HR ロータリアクチュエータ センサスイッチ取付け寸法

¥
P.484



単位：mm

形式	センサ不使用時		センサ使用時		B1	B2	C	D	E	F
	A1	A2	A3	A3						
HR200-90D	5~25.5	-	-	-	39	52	17.5~25.5	12	35	18
HR400-90D	5~50	37.5~50	0~1	-	70.5	70.5	17.5~50	11.5	47.5	40.5
HR400-180D	5~70	37.5~70	0~10.5	-			17.5~70			47.5
HR600-90D	5~50	37.5~50	0~1	-	70.5	70.5	17.5~50	16.5	47.5	40
HR600-180D	5~70	37.5~70	0~10.5	-			17.5~70			47.5

ロータリアクチュエータ

(荷姿：1個/1袋)

HR ピニオン軸タイプ		オプション			寸法表：P.447 磁気センサ：Aは、センサ2個+専用取付金具2個+ネジがセットになっております 取付けホルダ：Bは、4個/1セットになっております。 スピードコントローラ：Cの表示価格は、2個/1セット時の価格です。
注文形式	価格(¥)	磁気センサ(記号：A)	取付ホルダ(記号：B)	スピードコントローラ(記号：C)	
		価格(¥)	価格(¥)	価格(¥)	
HR200-90	35,500	11,200	4,200	1,900	
HR400-90	36,000		4,300		
HR400-180	39,000		4,400		
HR600-90	41,000				
HR600-180	41,000				

HR 回転盤タイプ		オプション			寸法表：P.448 磁気センサ：Aは、センサ2個+専用取付金具2個+ネジがセットになっております 取付けホルダ：Bは、4個/1セットになっております。 スピードコントローラ：Cの表示価格は、2個/1セット時の価格です。
注文形式	価格(¥)	磁気センサ(記号：A)	取付ホルダ(記号：B)	スピードコントローラ(記号：C)	
		価格(¥)	価格(¥)	価格(¥)	
HR200-90D	44,300	11,200	4,200	1,900	
HR400-90D	44,800		4,300		
HR400-180D	47,800		4,400		
HR600-90D	49,800				
HR600-180D	49,800				

磁気センサセット

注文形式	価格(¥)	適用チャック形式
F0007	11,200	全タイプ

(セット内容)：センサ2個、専用取付金具2個、ネジ

取付ホルダセット

注文形式	価格(¥)	適用チャック形式
F0008	4,200	HR200
F0108	4,300	HR400
F0208	4,400	HR600
4個/1セット		