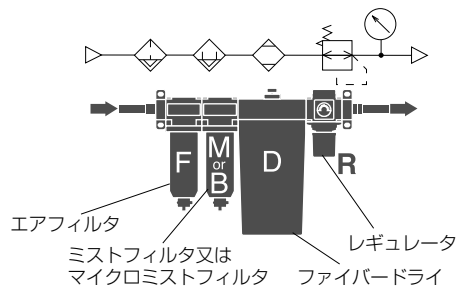




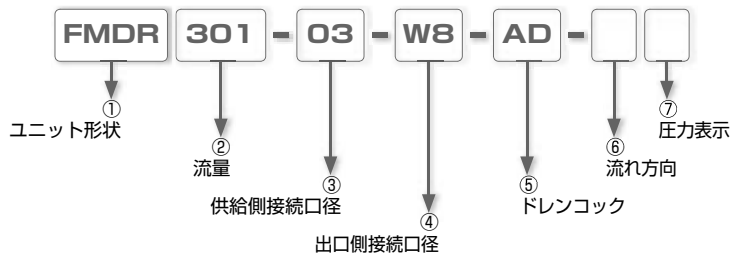
中空糸膜式エアドライヤユニットタイプ ドライユニット

- 電源不要の中空糸膜式エアドライヤにエアフィルタ、ミストフィルタ(マイクロミストフィルタ)、レギュレータを一体化
- エア源へダイレクトに接続可能な省スペースドライヤユニット



ドライユニット

■ 注文形式 (例)



①. ユニット形状

記号	エアフィルタ	ミストフィルタ	マイクロミストフィルタ	ファイバードライ	レギュレータ
FD	○	—	—	○	—
FDR	○	—	—	○	○
FBD	○	○	—	○	—
FMD	○	—	○	○	—
FBDR	○	○	—	○	○
FMDR	○	—	○	○	○

②. 流量

記号	100	301
流量($l/min(ANR)$)	100	300

③. 供給側接続口径 (※ Rcの場合は供給側と出口側が同サイズとなります。)

O2 : Rc1/4(表-1参照)

O3 : Rc3/8(表-1参照)

C6(例) : 継手サイズ(表-2参照)

④. 出口側接続口径 (※ 継手サイズの場合のみ)

無記入 : 供給側と同一

C6(例) : 継手サイズ(表-2参照)

⑤. ドレンコック

MD : マニュアル式ドレンコック

AD : オートドレン式ドレンコック

⑥. 流れ方向

無記入 : 左→右

R : 右→左

⑦. 圧力表示

無記入 : ゲージ付

L : ゲージ無し

表-1. ネジサイズ (メネジ) の場合

	100 シリーズ		301 シリーズ	
	O2	O3	O2	O3
FD	○	—	—	○
FDR	○	○	○	○
FBD	○	—	—	○
FMD	○	—	—	○
FBDR	○	○	○	○
FMDR	○	○	○	○

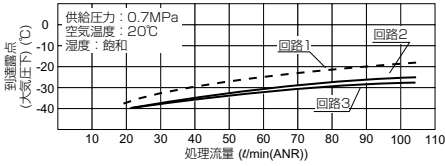
表-2. ワンタッチ継手の場合

C ストレートタイプ		L エルボタイプ		W ダブルユニバーサルエルボタイプ	
記号	サイズ(φD)	記号	サイズ(φD)	記号	サイズ(φD)
C4	4mm	L4	4mm	W4	4mm
C6	6mm	L6	6mm	W6	6mm
C8	8mm	L8	8mm	W8	8mm
C10	10mm	L10	10mm	W10	10mm
C12	12mm	L12	12mm	W12	12mm
C16	16mm	L16	16mm	※	出力側のみ

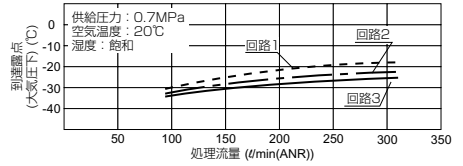
※. 継手サイズφ 4mm、φ 6mm を供給側に使用する場合は、マニュアル式ドレンコックを選択時のみ選択できます。

除湿性能線図

100タイプ

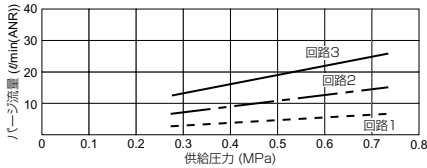


301タイプ

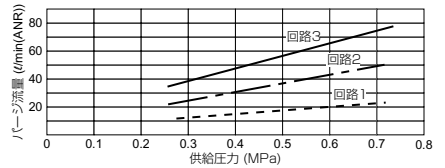


パーシ流量線図

100タイプ



301タイプ



調査機器
測定方法
価格表
技術資料

除湿量の求め方

●条件

温度：20℃、湿度：100%、圧力：0.7MPaの圧縮空気をエアドライヤで大気圧露点-25℃まで除湿した時の除湿量です。

■例：温度：20℃、湿度：100%、圧力：0.7MPaの大気圧露点を求めます。

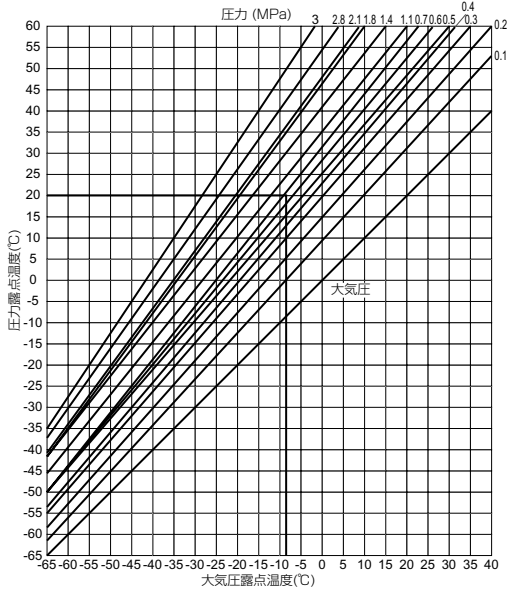
[図 1]

大気圧露点……………-8℃
 -8℃及び-25℃の飽和水蒸気量を求めます。

[図 2]

-8℃の場合の飽和水蒸気量……………2.74g/m³
 -25℃の場合の飽和水蒸気量……………0.705g/m³
 従って：2.74 - 0.705 = 2.035
 除湿量……………2.035g/m³

[図 1] (大気圧露点)



[図 2] (飽和水蒸気量表)

温度 (°C)	水蒸気量 (g/m ³)	温度 (°C)	水蒸気量 (g/m ³)
-50	0.0617	0	4.85
-49	0.0689	1	5.19
-48	0.0767	2	5.56
-47	0.0853	3	5.95
-46	0.095	4	6.36
-45	0.106	5	6.79
-44	0.117	6	7.26
-43	0.13	7	7.75
-42	0.144	8	8.27
-41	0.159	9	8.82
-40	0.176	10	9.4
-39	0.194	11	10
-38	0.214	12	10.7
-37	0.236	13	11.3
-36	0.26	14	12.1
-35	0.286	15	12.8
-34	0.314	16	13.6
-33	0.345	17	14.5
-32	0.378	18	15.4
-31	0.414	19	16.3
-30	0.453	20	17.3
-29	0.496	21	18.3
-28	0.542	22	19.4
-27	0.592	23	20.6
-26	0.646	24	21.8
-25	0.705	25	23
-24	0.768	26	24.4
-23	0.863	27	25.8
-22	0.909	28	27.2
-21	0.989	29	28.7
-20	1.07	30	30.3
-19	1.17	31	32.3
-18	1.26	32	33.8
-17	1.37	33	35.6
-16	1.48	34	37.5
-15	1.61	35	39.6
-14	1.74	36	41.7
-13	1.88	37	43.9
-12	2.03	38	46.2
-11	2.19	39	43.6
-10	2.36	40	51.5
-9	2.54	41	53.7
-8	2.74	42	56.4
-7	2.95	43	59.3
-6	3.17	44	62.2
-5	3.41	45	65.3
-4	3.66	46	68.5
-3	3.93	47	71.9
-2	4.22	48	75.4
-1	4.52	49	79
		50	82.8

■ 露点・水蒸気量・相対湿度換算表

露点 (°C)	水蒸気量 (g/m ³)	相対湿度 (%)		
		空気温度 20°C	空気温度 25°C	空気温度 30°C
30	30.3	—	—	100
25	23.0	—	100	76
20	17.3	100	75	57
15	12.8	74	55	42
10	9.40	54	41	31
5	6.79	39	30	22
0	4.85	28	21	16
-5	3.41	18	14	11
-10	2.36	12	9.3	7.1
-15	1.01	8.2	6.0	4.6
-20	1.07	5.1	3.8	2.9
-25	0.705	3.2	2.4	1.8
-30	0.453	2.0	1.5	1.1
-35	0.286	1.2	0.88	0.67
-40	0.176	0.89	0.52	0.39
-45	0.106	0.40	0.30	0.22
-50	0.0617	0.22	0.17	0.13

調査機器
マニュアル
ニードル
ロボット
価格表
技術資料

△ 個別注意事項

ご使用前に必ずお読みください。安全上のご注意、掲載製品の共通注意事項については、P.17～P.22、ファイバードライ、ドライユニットの共通注意事項については P.171 をご確認ください。

注 意

- レギュレータの調圧は必ず上昇方向で行い、調圧後必ずハンドルを押してロックしてください。
- マニュアルドレンタイプは、供給圧力が 0.05MPa、オートドレンタイプは、供給圧力が 0.15MPa に上昇するまでは、ドレン排出口よりエアが排出されますが異常ではありません。この時、ドレンツマミを回転させてもエアは止まりません。(供給圧力が 0.15MPa まで立ち上がるのに時間がかかるような場合は、最寄りの営業所にご相談ください。)
- ドレンツマミは、指先で操作するようにしてください。
- マニュアルドレンバルブの継手部にチューブを配管する時は、内径 6mm のナイロンチューブを使用してください。又、チューブは継手の直後で曲げないようにしてください。
- マニュアルドレンバルブの継手部は、自由に旋回しますから手でドレンを排出する時でもチューブを外す必要がありません。
- 動作不良の原因となりますので、レギュレータは設定圧 (最大 0.85MPa) を越えて使用しないでください。

マニュアル
ニードル
ロボット
価格表
技術資料

■ 接続部着脱方法**1. チューブの着脱方法**

①. チューブの装着

ドライユニット(ワンタッチ継手付ドライユニット)は、チューブをチューブエンドまで差し込むだけでロック爪が固定、弾性体スリーブがチューブの外周をシールします。

装着の際は、継手の共通注意事項「2. チューブ装着上の注意」の表2を参考に装着してください。

②. チューブの取外し

チューブを取外す場合、開放リングを押すことによりロック爪が開き、チューブを抜くことができます。

取外しの際は、必ずエアを止めてから行ってください。

2. ワンタッチ継手の固定方法

①. ワンタッチ継手の固定

ドライユニットの注文時に継手を付けた状態で注文された場合は、継手が装着されていますが、後から継手を注文し、装着する場合は、外径六角部を利用してスパナにて締付けます。

締付ける際は、制御の共通注意事項「2. 本体取付上の注意」の表. 推奨締付けトルクを参考に固定してください。

3. ドライユニットの固定方法

①. ドライユニットの固定

ドライユニットに標準装備されておりますブラケットの取付穴を利用し、適正なネジにて固定します。(取付穴ピッチとネジサイズにつきましては、本文の外観寸法図を参照ください。)

固定する際は、制御の共通注意事項「2. 本体取付上の注意」の表. 推奨締付けトルクを参考に固定してください。

■ 適用チューブ及び関連商品

ポリウレタンチューブ……………(1. 配管用機器 : P.596)

ナイロンチューブ……………(1. 配管用機器 : P.608)

100シリーズ

FMDR
100

エアフィルタ、マイクロミストフィルタ、
ファイバードライ、レギュレータセット ゲージ付

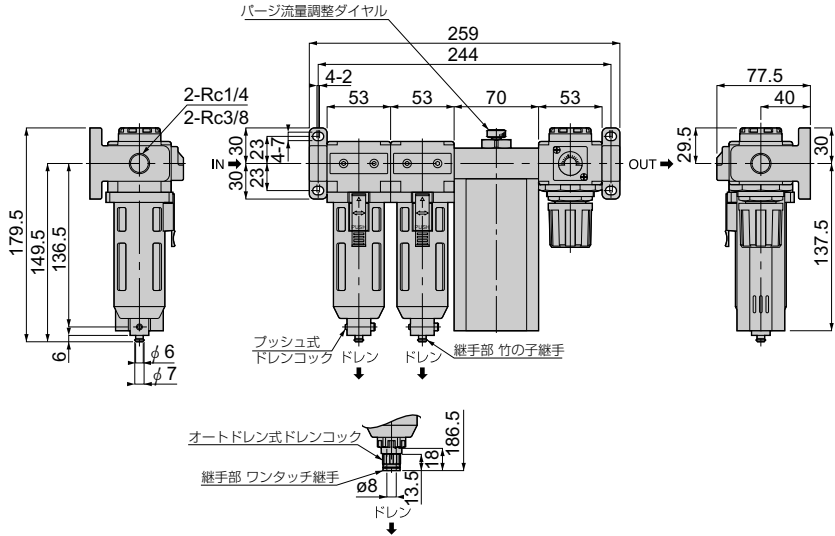
¥
P.468

757
P.204

CAD

FBDR
100

エアフィルタ、ミストフィルタ、
ファイバードライ、レギュレータセット ゲージ付



形式	質量 (g)		CAD ファイル名
	接続口径: 02(Rc1/4)	接続口径: 03(Rc3/8)	
FMDR100-□-MD-□	1,593	1,586	CRDY-001
FMDR100-□-AD-□	1,622	1,615	
FBDR100-□-MD-□	1,593	1,586	
FBDR100-□-AD-□	1,622	1,615	

調査機器
PISCO
価格表
技術資料

208

ア
マ
ニ
エ
ン
ト
エ
ン
ジ
ニ
ン
グ
ソ
ル
ユ
ー
シ
ョ
ン

ドライユニット

電磁弁
調質機器

100シリーズ

FMDR
100

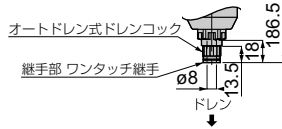
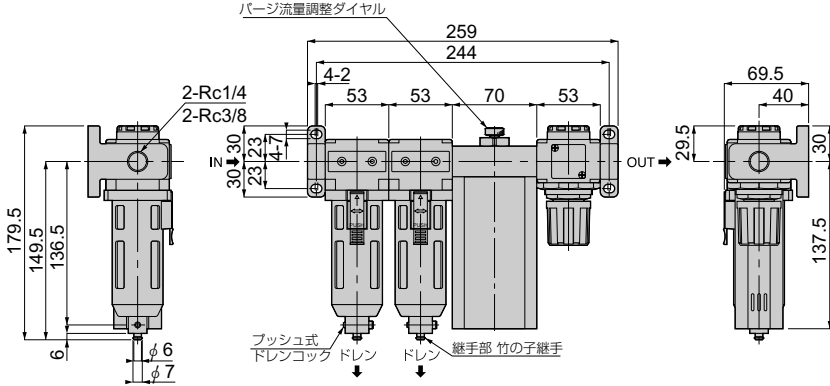
エアフィルタ、マイクロミストフィルタ、
ファイバードライ、レギュレータセット ゲージ無し

¥
P.468

77
P.204

FBDR
100

エアフィルタ、ミストフィルタ、
ファイバードライ、レギュレータセット ゲージ無し



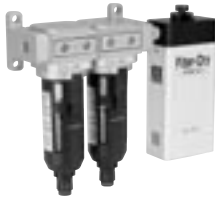
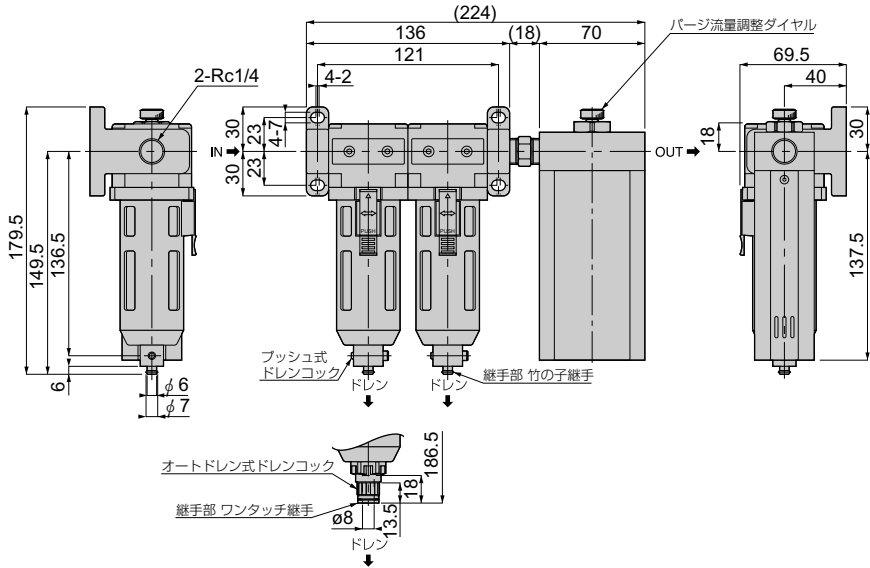
形式	質量 (g)	
	接続口径：02(Rc1/4)	接続口径：03(Rc3/8)
FMDR100-□-MD-□L	1,556	1,549
FMDR100-□-AD-□L	1,585	1,578
FBDR100-□-MD-□L	1,556	1,549
FBDR100-□-AD-□L	1,585	1,578



エアフィルタ、マイクロミストフィルタ、
ファイバードライセット



エアフィルタ、ミストフィルタ、
ファイバードライセット



形式	質量(g)	CAD ファイル名
FMD100-02-MD-□	1,228	CRDY-001
FMD100-02-AD-□	1,257	
FBD100-02-MD-□	1,228	
FBD100-02-AD-□	1,257	

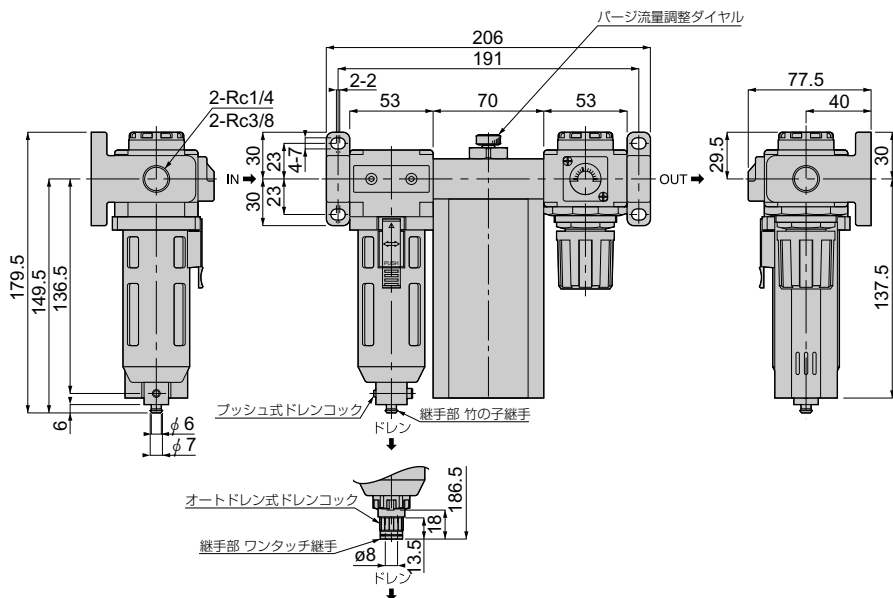
調査機器
PISCO
価格表
技術資料

アミコエレクトロニクス

100シリーズ

FDR
100エアフィルタ、ファイバードライ、
レギュレータセット ゲージ付¥
P.488L77
P.204

CAD



形式	質量 (g)		CAD ファイル名
	接続口径 : 02(Rc1/4)	接続口径 : 03(Rc3/8)	
FDR100-□-MD-□	1,246.5	1,239.5	CRDY-002
FDR100-□-AD-□	1,261	1,254	

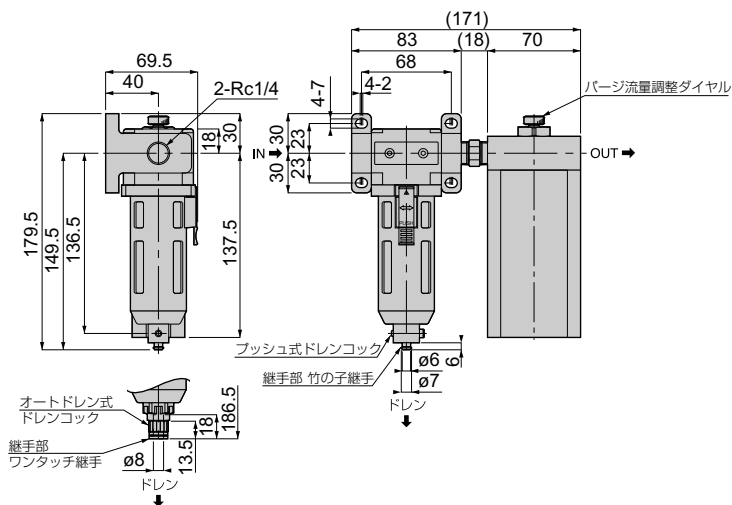
100シリーズ

FD エアフィルタ、ファイバードライセット

¥
P.488

グラフ
P.204

CAD



形式	質量(g)	CAD ファイル名
FD100-02-MD-□	881	CRDY-002
FD100-02-AD-□	895.5	

ドライユニット

電磁弁
調質機器

■ 301 シリーズ

FMDR
301

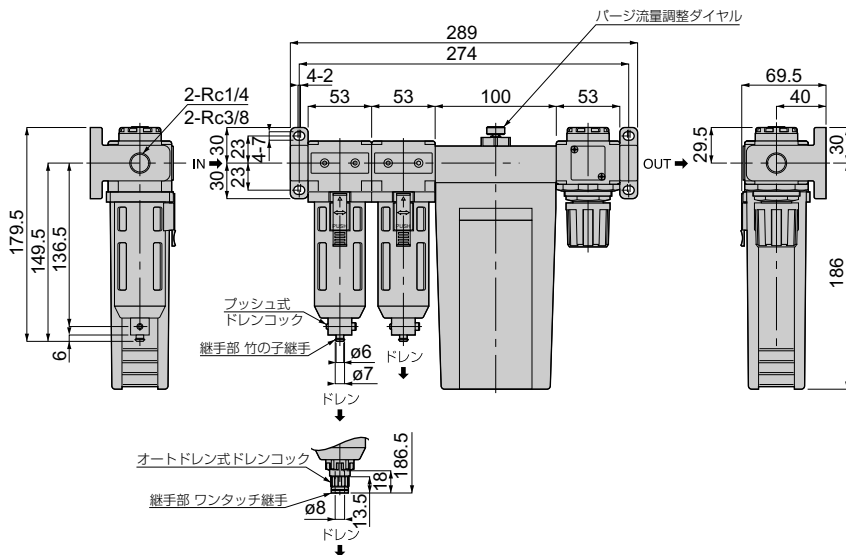
エアフィルタ、マイクロミストフィルタ、
ファイバードライ、レギュレータセット ゲージ無し

¥
P.469

カ77
P.204

FBDR
301

エアフィルタ、ミストフィルタ、
ファイバードライ、レギュレータセット ゲージ無し



形式	質量 (g)	
	接続口径：02(Rc1/4)	接続口径：03(Rc3/8)
FMDR301-□-MD-□L	1,901	1,894
FMDR301-□-AD-□L	1,930	1,923
FBDR301-□-MD-□L	1,901	1,894
FBDR301-□-AD-□L	1,930	1,923

215

インラインフィルタ

小型ドライヤ

フラインド

¥
P.000

価格表ページのご案内です。

カ77
P.000

特性グラフページのご案内です。

CAD

ホームページにてCADデータを提供しております。

FMD
301

エアフィルタ、マイクロミストフィルタ、
ファイバードライセット

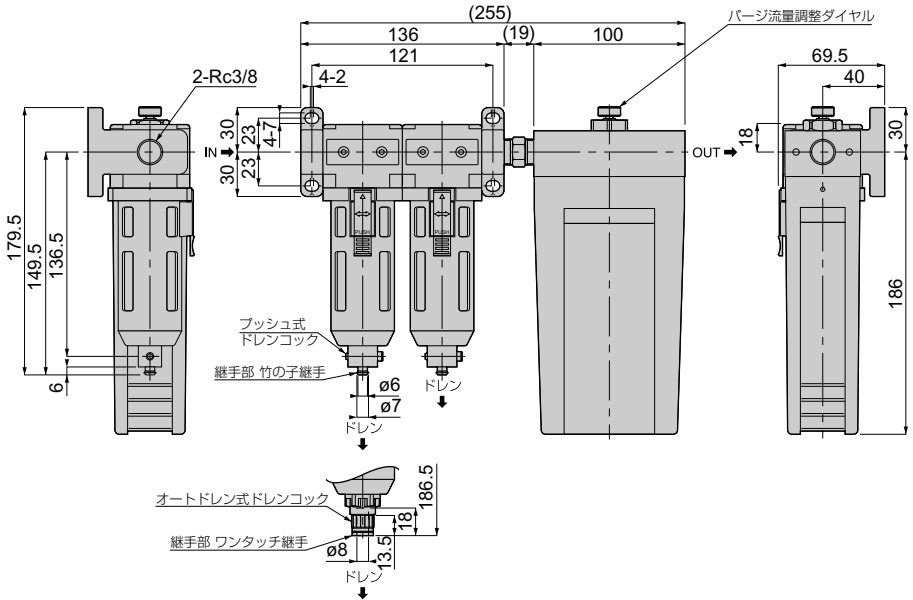
¥
P.469

757
P.204

CAD

FBD
301

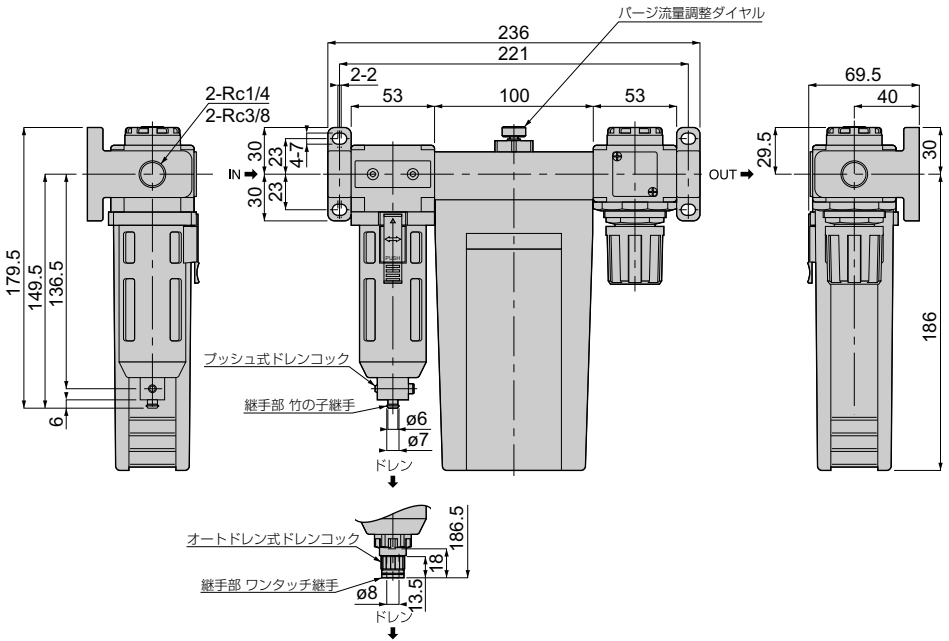
エアフィルタ、ミストフィルタ、
ファイバードライセット



形式	質量 (g)	CAD ファイル名
FMD301-03-MD-□	1,570	CRDY-003
FMD301-03-AD-□	1,599	
FBD301-03-MD-□	1,570	
FBD301-03-AD-□	1,599	

FDR 301 エアフィルタ、ファイバードライ、レギュレータセット ゲージ無し

¥ P.469  P.204



形式	質量 (g)	
	接続口径 : 02 (Rc1/4)	接続口径 : 03 (Rc3/8)
FDR301-□-MD-□L	1,554.5	1,547.5
FDR301-□-AD-□L	1,569	1,562

調査機器部 価格表 技術資料

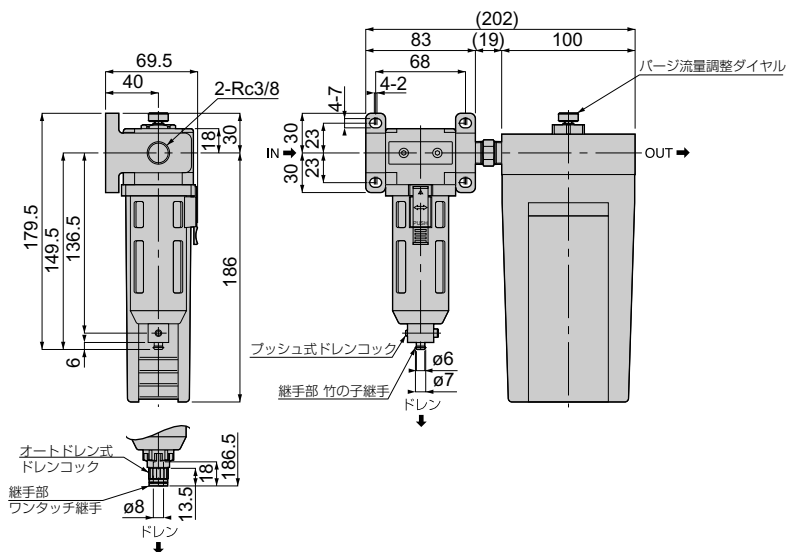
■ 301シリーズ

FD
301

エアフィルタ、ファイバードライセット

¥
P.489L77
P.204

CAD



形式	質量 (g)	CAD ファイル名
FD301-03-MD-□	1,223	CRDY-004
FD301-03-AD-□	1,237.5	

⚠️ ファイバードライ、ドライユニットの共通注意事項

弊社製品の選定、及びご使用前に必ずお読みください。各シリーズ毎の詳細注意事項については、本文の個別注意事項をご確認ください。

⚠️ 警告

1. 製品を取付ける際には、必ず確実な保持、固定を行ってください。製品の転倒落下により負傷する危険性があります。
2. 防爆ケース(ボウルガード)を外して使用しないでください。ボウルが破損した時に破片が飛び散って負傷する危険性があります。
3. エアフィルタ、及びミストフィルタ、マイクロミストフィルタについているロックレバーは、必ずロック状態にして使用してください。防爆ケース、及びボウルが外れ負傷する危険性があります。
4. 製品に関わる保守点検、交換等は供給している電源を切り供給エアを止め配管内の圧力がゼロになった事を確認してから行ってください。
5. 腐蝕性ガスや有機溶剤ガスの流体、及び雰囲気でのご使用は避けてください。本体が劣化し漏れや破損の原因となる可能性があります。

⚠️ 注意

1. フィルタ、マイクロミストフィルタの取付姿勢は、下向きに垂直に取付けてください。ドレンの排出不良の原因となります。
2. エアフィルタ、ミストフィルタ、マイクロミストフィルタのマニュアルドレンタイプは0.05MPa、オートドレンタイプは0.15MPa以下の圧力で自己排出します。エア及びドレンが排出される事を考慮して設置してください。
3. 所定の性能に達するまでに、初期乾燥運転(アイドリング)が10分~20分必要です。
4. マニュアルドレンを選択した場合、フィルタのドレンは、ドレン上昇表示(MAX. DRAIN LEVEL)に届く前に排出してください。二次側にドレンが流出する原因となります。
5. ドライヤのパーシダイヤルをゼロで使用しないでください。除湿性能不良となります。除湿性能については、本文記載の性能データを参照ください。
6. 供給エアのIN側は、▷マークの方向です。間違った配管をすると性能低下の原因となります。
7. ドライヤのパーシ排出口に背圧をかけないでください。性能低下の原因となります。

⚠ 安全上のご注意

この「安全上のご注意」は、弊社製品を正しくお使いいただくための注意事項で、人体の危害と財産への損害を未然に防ぐためのものです。

ISO 4414、及び JIS B 8370 と併せて必ず守ってください。

ISO 4414 : Pneumatic fluid power...Recommendations for the application of equipment to transmission and control systems.

JIS B 8370 : 空気圧システム

注意事項は、取扱いをあやまった場合に発生する危害や損害の程度により、「危険」、「警告」、「注意」に区別しています。



危険

明らかに危険な状態で、回避しないと死亡もしくは重傷を負う可能性があるもの。



警告

使用状況により危険な状態で、回避しないと死亡もしくは重傷を負う可能性があるもの。



注意

使用状況により危険な状態で、回避しないと軽いもしくは中程度の負傷を負う可能性がある。または財物の損害、損壊の可能性のあるもの。



警告

1. 空気圧機器の選定について

- ① 空気圧機器の選定は、空気圧システム設計者、又は仕様を決定する人等十分な知識と経験を持った人が判断してください。
- ② 本カタログに掲載されている製品は、使用される条件が多様です。よってシステムへの適合性の決定は空気圧システム設計者、又は仕様を決定する人等十分な知識と経験を持った人が必要に応じて分析やテストを行ってから決定してください。また、このシステムの所期の性能、安全性の保証は、システムの適合性を決定した人の責任となります。これ以降も最新の製品カタログや資料により、仕様の全ての内容を検討し、機器の故障の可能性についての状況を考慮し、システムを構成してください。

2. 空気圧機器の取扱いについては十分な知識と経験を持った人が取扱ってください。

- ① 圧縮空気は、取扱いを誤ると危険です。空気圧機器を使用した機械・装置の組立てや操作、メンテナンスなどは、十分な知識と経験を持った人が行ってください。

3. 機械・装置の取扱い、機器の取外しについては、安全を確認するまでは絶対に行わないでください。

- ① 機械・装置の点検や整備は、ワークの落下防止処置や暴走防止装置などが設置されていることを確認してから行ってください。
- ② 機器を取外す時は、上記の安全処置がとられていることの確認を行い、圧縮空気の供給と該当する設備の電源を遮断し、システム内の圧縮空気を排気してから行ってください。
- ③ 機械・装置を再起動する際は、飛出し防止処置が行われているか確認し、注意して行ってください。

免責事項

1. 当社は、当社製品の使用または使用上の不具合から発生した付随的・間接的な損害（工場・生産設備における製造ラインの停止、事業の中断、利益の損失、人身傷害など）に関して、一切責任を負いません。
2. 天災、当社の責任以外の火災、第3者による行為、お客様の故意または過失等により当該製品が故障した場合の損害に関して、当社は一切責任を負いません。
3. 当社カタログ、取扱説明書に記載された仕様の範囲を超えて使用された場合、及び記載された以外の方法で使用された場合の損害に関して、当社は一切責任を負いません。
4. 製品の改造、他のソフトウェア、他の接続機器との組合せ等による不具合から発生した損害に関して、当社は一切責任を負いません。
5. 当社製品の不具合によりお客様に発生した損害等については、お客様がご購入の当該損害を発生させた当社製品の代金を上限とさせていただきます。

掲載商品の注意事項

弊社製品は一般産業機械用として設計製造されたものです。次の注意事項を必ず守ってください。

危険

- 次に示す用途では使用しないでください。
 - 人命及び身体の維持・管理等を目的とする機器。
 - 人の移動や搬送を目的とする機器。
 - 特に安全を目的とする機器。

警告

- 次に示す環境では使用しないでください。
 - 各製品毎に記載されている仕様・条件以外での使用。
 - 屋外、直射日光のあたる場所での使用。
 - 過度の振動及び衝撃の加わる場所での使用。
 - 腐食性ガス・引火性ガス・化学薬品・海水・水・水蒸気の雰囲気または付着する場所での使用。
※.但し、製品により使用できる場合もありますので、各製品ごとの仕様・条件等を参照してください。
- 製品の基本構造や性能・機能に関わる分解・改造は行わないでください。
- 製品に関わる保守点検等は供給している電源を切り、供給エアを止め配管内の圧力がゼロになったことを確認してから行ってください。
- ワンタッチ継手部の開放リングは、圧力がかかっているときには絶対に触れないでください。触れることにより、開放されチューブ抜けの原因となる危険性があります。
- エアの切換作動頻度が激しいと本体が発熱する場合があります。熱による火傷の原因となる危険性があります。
- 製品に引っ張り、ねじり、曲げ等の負荷がかからないようにしてください。製品本体の破損の原因となる危険性があります。
- ネジ側、又はチューブ側が揺動、又は回転する場所でのご使用はロータリジョイント、ハイロータリジョイント、多回路ロータリブロック以外は使用しないでください。揺動、又は回転により製品本体の破損の原因となる危険性があります。
- 60℃以上の温水、又は熱媒体油でのご使用は金型温調継手、SUS316継手、SUS316締付継手、プラス製締付継手以外の製品は使用しないでください。熱、及び加水分解により製品本体の破損の原因となる危険性があります。
- 静電気の散逸、帯電防止を必要とする場所ではEG仕様以外の製品は使用しないでください。静電気がシステムの不良や故障の原因となる危険性があります。
- スパッタの発生する場所でのご使用はスパッタ仕様、プラス仕様以外の製品は使用しないでください。スパッタにより、火災の原因となる危険性があります。

11. 製品に関わる保守点検等は供給している電源を切り、供給エアがゼロになった事を確認してから行ってください。また、安全を確保する為、次に示す内容を確認してください。
 - ①. 保守点検は、本製品に関わる全てのシステムにおいて安全であることを確認してから行ってください。
 - ②. 保守点検後の運転再開時には、空気圧機器を使用した装置・機械等の飛び出し防止処置等システムの安全が確保されていることを確認し、注意して行ってください。
 - ③. 回路設計時には保守点検に必要なメンテナンススペースを確保してください。
12. 使用流体の漏れにより機械、装置への損傷もしくは災害を引き起こす恐れがある場合には、予め保護カバー等の安全対策を実施してください。

▲ 注意

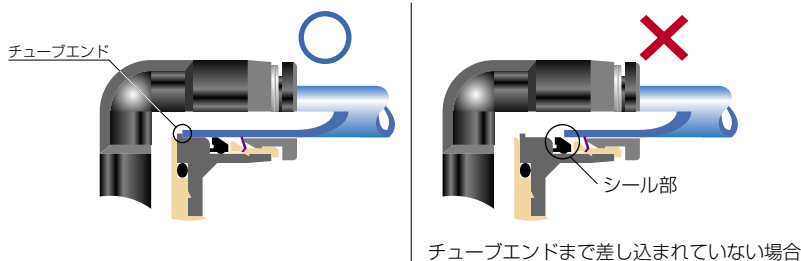
1. 配管の際、配管内のゴミやドレンを取り除き使用してください。ゴミやドレンがあると、周辺機器に入り込み故障の原因となる可能性があります。
2. ワンタッチ継手部に極軟質チューブを使用する際、装着する側のチューブ内径にインサートリングを必ず使用してください。使用しない場合は、チューブ抜け、漏れの原因となる可能性があります。
3. シールゴム材質、真空パッドのゴム材質、ガスケットにNBRを使用している製品は、オゾンの影響によりクラックが発生し、不具合に至る可能性があります。オゾンは、除電エア、クリーンルーム、高電圧モータなどの近くに通常より高濃度で存在しています。対策としては、HNBRやFKMなどへのゴム材質の変更が必要です。詳細につきましては、最寄りの営業所へお問い合わせください。
4. 禁油仕様品は、極微量の漏れが発生する場合があります。使用流体が液体の場合やシビアな要求のある使い方をされる場合は、最寄りの営業所へお問い合わせください。
5. 当社以外のブランドのチューブをご使用になる場合は、チューブ外径公差が次の表1の仕様を満足する事をご確認ください。

●表1. チューブ外径公差

ミリサイズ	ナイロンチューブ	ウレタンチューブ	インチサイズ	ナイロンチューブ	ウレタンチューブ
ø1.8mm	—	±0.05mm	ø1/8	±0.1mm	±0.15mm
ø3mm	—	±0.15mm	ø5/32	±0.1mm	±0.15mm
ø4mm	±0.1mm	±0.15mm	ø3/16	±0.1mm	±0.15mm
ø6mm	±0.1mm	±0.15mm	ø1/4	±0.1mm	±0.15mm
ø8mm	±0.1mm	±0.15mm	ø5/16	±0.1mm	±0.15mm
ø10mm	±0.1mm	±0.15mm	ø3/8	±0.1mm	±0.15mm
ø12mm	±0.1mm	±0.15mm	ø1/2	±0.1mm	±0.15mm
ø16mm	±0.1mm	±0.15mm	ø5/8	±0.1mm	±0.15mm

6. チューブ装着上の注意

- ①. チューブの切断面が直角に切断されていること、チューブ外径にキズがないこと、及びチューブが楕円していないことを確認してください。
- ②. チューブを装着する際、チューブがチューブエンド(下図参照)まで差し込まれていないと漏れの原因となる可能性があります。



- ③. 装着後、チューブを引いて抜けないことを確認してください。
- ※. チューブ装着時に、開放リング正面よりロック爪を観察するとロック爪が見え難いことがあります。必ずチューブ抜けが発生するものではありません。チューブ抜けの原因として①ロック爪先端部のダシ、②チューブ外径異常(細い)が大半を占めております。よって、ロック爪が見え難いことがあってもチューブ装着上の注意①～③の手順に従って装着を行ってください。

7. チューブ開放上の注意

- ①. チューブを開放する際、チューブ内の圧力がゼロになっていることを確認してください。
- ②. 開放リングを均等に奥まで押し込み、チューブを手前に引き抜いてください。押し込みが不十分な場合、抜けなかったり又はチューブが傷付き削りかすが継手内部に残る可能性があります。

8. 本体取付上の注意

- ①. 本体取付けは、継手の六角部、又は内径六角部を利用して適正な工具を使用して締め付けてください。また、内径六角部に工具を挿し込む際には、工具とロック爪が接触しない様にご注意ください。ロック爪先端部の変形によりチューブの保持機能が低下し、チューブ抜けの原因となる可能性があります。
- ②. ネジを締め付ける際、表2の推奨締め付けトルクを参考に締め付けてください。推奨締め付けトルク以上で締め付けた場合、ネジ部の折れやガスケットの変形による漏れの原因となる可能性があります。推奨締め付けトルク以下で締め付けた場合、ネジ部の緩みや漏れの原因となる可能性があります。
- ③. 配管方向が締め付け後、変わらない製品は本体の締め付けトルク範囲内で調整してください。

●表2 推奨締付けトルク及びシーロック色、ガスケット材質

ネジ種類	ネジサイズ	締付けトルク	シーロック色	ガスケット材質	
メートルネジ	M3×0.5	0.7N・m	—	SUS304 NBR	
	M5×0.8	1.0～1.5N・m			
	M6×1	2～2.7N・m			
	M3×0.5	0.5～0.6N・m		—	POM
	M5×0.8	1～1.5N・m			
	M6×0.75	0.8～1N・m			
	M8×0.75	1～2N・m			
管用テーパネジ	R1/8	7～9N・m	白色	—	
	R1/4	12～14N・m			
	R3/8	22～24N・m			
	R1/2	28～30N・m			
ユニファイネジ	No.10-32UNF	1.0～1.5N・m	—	SUS304、NBR	
一般アメリカ 管用テーパネジ	1/16-27NPT	7～9N・m	白色	—	
	1/8-27NPT	7～9N・m			
	1/4-18NPT	12～14N・m			
	3/8-18NPT	22～24N・m			
	1/2-14NPT	28～30N・m			

※.製品により異なる場合がありますので、各製品の注意事項も併せてご覧ください。

9. 本体取外し上の注意

- ①. 本体の取外しは、継手の外径六角部、又は内径六角部を利用し適正な工具を使用して取外してください。
- ②. 取り外した相手側のネジ部に付着しているシール剤を除去してください。シール剤が付着していると、周辺機器に入り込み故障の原因となる可能性があります。

10. 継手とチューブにねじれ、引張り、モーメント荷重、振動、衝撃などが掛からないように配管してください。継手の破損やチューブのつぶれ、破裂、抜けなどの原因となります。

品-A, C
(荷姿: 1個/1袋)

ドライユニット

100シリーズ【品-A】

FMDR エアフィルタ、マイクロミストフィルタ、ドライヤ、レギュレータ 寸法表: P.208	
基本形式	価格(¥)
FMDR100-□-MD-□	94,200
FMDR100-□-AD-□	99,200
FMDR100-□-MD-□L	92,630
FMDR100-□-AD-□L	97,630

FMD エアフィルタ、マイクロミストフィルタ、ドライヤ 寸法表: P.210	
基本形式	価格(¥)
FMD100-□-MD-□	87,900
FMD100-□-AD-□	92,900

FBDR エアフィルタ、ミストフィルタ、ドライヤ、レギュレータ 寸法表: P.208	
基本形式	価格(¥)
FBDR100-□-MD-□	94,000
FBDR100-□-AD-□	99,000
FBDR100-□-MD-□L	92,430
FBDR100-□-AD-□L	97,430

FBD エアフィルタ、ミストフィルタ、ドライヤ 寸法表: P.210	
基本形式	価格(¥)
FBD100-□-MD-□	87,700
FBD100-□-AD-□	92,700

FD エアフィルタ、ドライヤ 寸法表: P.213	
基本形式	価格(¥)
FD100-□-MD-□	79,400
FD100-□-AD-□	81,900

FDR エアフィルタ、ドライヤ、レギュレータ 寸法表: P.211	
基本形式	価格(¥)
FDR100-□-MD-□	87,200
FDR100-□-AD-□	89,700
FDR100-□-MD-□L	85,630
FDR100-□-AD-□L	88,130

100シリーズ用ワンタッチ継手【品-A】

C ストレート		
記号	サイズ (mm)	価格(¥)
C4	ø4	230
C6	ø6	240
C8	ø8	275
C10	ø10	315
C12	ø12	390

L エルボ		
記号	サイズ (mm)	価格(¥)
L4	ø4	340
L6	ø6	350
L8	ø8	400
L10	ø10	505
L12	ø12	610

W ダブルユニバーサルエルボ		
記号	サイズ (mm)	価格(¥)
W4	ø4	910
W6	ø6	960
W8	ø8	1,060
W10	ø10	1,150
W12	ø12	1,190

*.ドライユニット用ワンタッチ継手です。ドライユニット本体価格に、ワンタッチ継手の価格を加算してください。

¥ 価格表

ドライユニット

301シリーズ【品-C】

FMDR エアフィルタ、マイクロミストフィルタ、ドライヤ、レギュレータ 寸法表：P.214	
基本形式	価格(¥)
FMDR301-□-MD-□	141,800
FMDR301-□-AD-□	146,800
FMDR301-□-MD-□L	140,230
FMDR301-□-AD-□L	145,230

FBDR エアフィルタ、ミストフィルタ、ドライヤ、レギュレータ 寸法表：P.214	
基本形式	価格(¥)
FBDR301-□-MD-□	141,600
FBDR301-□-AD-□	146,600
FBDR301-□-MD-□L	140,030
FBDR301-□-AD-□L	145,030

FD エアフィルタ、ドライヤ 寸法表：P.219	
基本形式	価格(¥)
FD301-□-MD-□	127,000
FD301-□-AD-□	129,500

FMD エアフィルタ、マイクロミストフィルタ、ドライヤ 寸法表：P.216	
基本形式	価格(¥)
FMD301-□-MD-□	135,500
FMD301-□-AD-□	140,500

FBD エアフィルタ、ミストフィルタ、ドライヤ 寸法表：P.216	
基本形式	価格(¥)
FBD301-□-MD-□	135,300
FBD301-□-AD-□	140,300

FDR エアフィルタ、ドライヤ、レギュレータ 寸法表：P.217	
基本形式	価格(¥)
FDR301-□-MD-□	134,800
FDR301-□-AD-□	137,300
FDR301-□-MD-□L	133,230
FDR301-□-AD-□L	135,730

301シリーズ用ワンタッチ継手【品-A】

C ストレート		
記号	サイズ (mm)	価格(¥)
C6	ø6	290
C8	ø8	300
C10	ø10	325
C12	ø12	410
C16	ø16	890

L エルボ		
記号	サイズ (mm)	価格(¥)
L6	ø6	400
L8	ø8	410
L10	ø10	515
L12	ø12	630
L16	ø16	1,270

W ダブルユニバーサルエルボ		
記号	サイズ (mm)	価格(¥)
W4	ø4	980
W6	ø6	1,040
W8	ø8	1,080
W10	ø10	1,160
W12	ø12	1,200

※. ドライユニット用ワンタッチ継手です。ドライユニット本体価格に、ワンタッチ継手の価格を加算してください。