

半導体・計測器・印刷・医療分野に最適 中空糸膜フィルタ

銅系
不使用

ノン
グリース

クリーンルーム
包装仕様

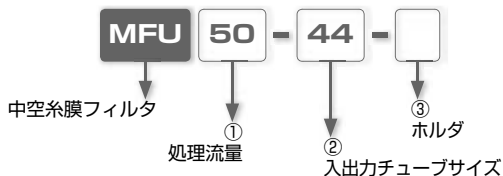
●中空糸膜の採用により、濾過精度：0.01 μ m、
捕集効率：99.99%を実現

●小型・軽量・大流量

●フィルタケースを樹脂本体で覆うことで、防爆機能を付加

●禁油仕様で、金属材質にはステンレスを標準採用
包装仕様は、もちろんクリーンルーム包装

■ 注文形式 (例)



①. 処理流量

記号	50	100
処理流量(l/min(ANR))	50	100

②. 入出力チューブサイズ

記号	44	66	88	1010
チューブ外径(mm)	ø4	ø6	ø8	ø10
適用処理流量	50	50, 100		100

③. ホルダ

無記入：ホルダ付き

NH：ホルダ無し

仕様

品名	MFU50-44	MFU50-66	MFU50-88	MFU100-66	MFU100-88	MFU100-1010
最大処理流量(※1)	50l/min(ANR)			100l/min(ANR)		
膜面積	107cm ²			215cm ²		
使用流体(※2)	空気、窒素					
最高使用圧力(※3)	1MPa (at 20°C)					
使用温度範囲	5～50°C					
濾過精度(※4)	0.01μm (捕集効率：99.99%)					
耐圧力	1.5MPa (at 20°C)					
耐差圧力	0.25MPa (at 20°C)					
その他特記事項	防爆カバー付き、禁油仕様					

※1. 一次側圧力：0.7MPaで圧力損失：0.03MPaの時の流量となります。また、継手サイズにより最大処理流量が異なりますので、圧力損失線図を参照してください。

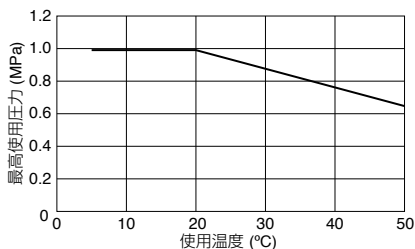
※2. 使用流体に上記以外の気体を流す場合は、最寄りの営業所へお問い合わせください。

※3. その他の温度域でご使用される場合には、使用温度と最高使用圧力の関係図を参照してください。使用流体が窒素の場合は、最高使用圧力：0.99MPa (at 20°C)となります。

※4. 当社測定条件によります。

※5. 断熱圧縮等により製品が高温になる環境でご使用の場合は、使用温度と最高使用圧力の関係図を参照し、環境温度及び製品温度が使用温度を越えないようにご使用ください。

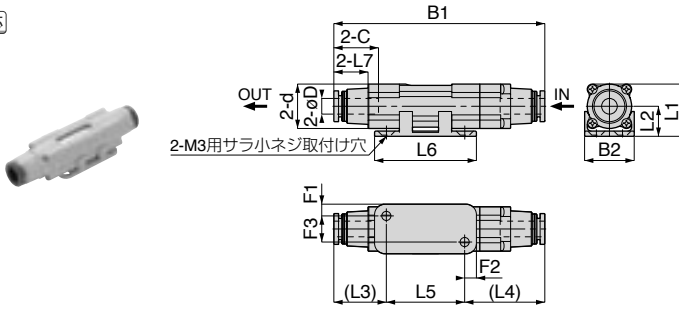
■ 使用温度と最高使用圧力関係図



MFU 中空系膜フィルタ



RoHS対応

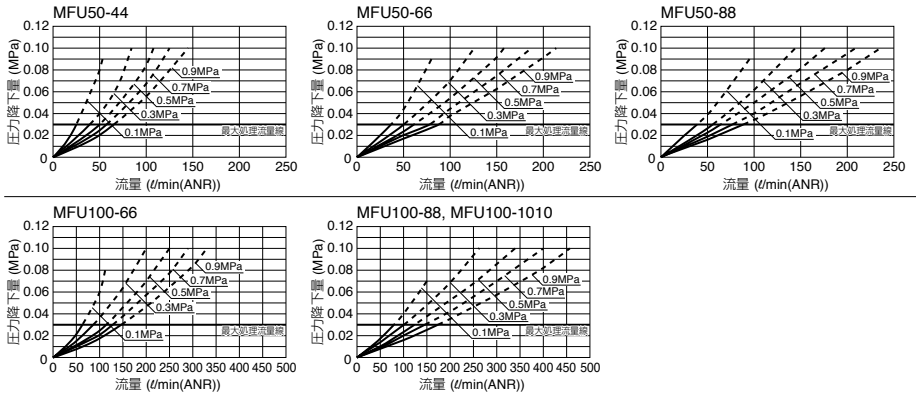


単位: mm

形式	チューブ外径 φD	C	B1	B2	L1	L2	L3	L4	L5	L6	L7	d	F1	F2	F3	質量 (g)
MFU50-44	4	15	77	19	20	11.5	18.2	28.8	30	39	11.2	17	4.5	4.5	10	19.4
MFU50-66	6	17.1	80.8	19	20	11.5	20.1	30.7	30	39	13.1	17	4.5	4.5	10	21
MFU50-88	8	18.1	82.2	19	20	11.5	20.8	31.4	30	39	13.8	17	4.5	4.5	10	22.7
MFU100-66	6	17.1	82	25	26	14.5	15.2	24.8	42	50	12.1	23	4.5	4	16	33.5
MFU100-88	8	18.1	84	25	26	14.5	16.2	25.8	42	50	13.1	23	4.5	4	16	35.5
MFU100-1010	10	20.4	88.6	25	26	14.5	18.5	28.1	42	50	15.4	23	4.5	4	16	42.1

- ※ 1. ホルダ無しタイプをご希望の場合は、形式末尾に記号：-NHをご記入ください。
- ※ 2. ホルダ単体をご希望の場合は、処理流量50ℓ/min(ANR)の場合、注文形式：MFUH050P01、処理流量100ℓ/min(ANR)の場合、注文形式：MFUH100P01とそれぞれご記入ください。
- ※ 3. CAD ファイル名は形式名と同じになります。

圧力損失特性線図



調質機器
 マニフールド
 ミニピストン
 圧入ポンプ
 価格表
 技術資料
 186
 インラインフィルタ
 小型ブライヤ
 フラットプレート
 フラットプレート

電磁弁

調質機器

インラインフィルタ

小型下ライヤ

デュアルユニット

フィルタ・ゲージ・タニニミ

⚠ インラインタイプフィルタの共通注意事項

弊社製品の選定、及びご使用前に必ずお読みください。各シリーズ毎の詳細注意事項については、本文の個別注意事項をご確認ください。

⚠ 警告

1. 製品によりエアの制御方向がありますので本文、及び本体の識別を確認してご使用ください。制御方向を間違えると人体への負傷、機器の破損の原因となる危険性があります。
2. 製品本体に引っ張り、ねじり、曲げ等の負荷、及び落下、過大な衝撃を加えないようにしてください。本体の破損の原因となる危険性があります。
3. インラインタイプフィルタのフィルタエレメントは定期的に保守点検を行ってください。エレメントの目詰まりにより性能低下、またはトラブルの原因となります。エレメントの交換作業は本文のダストの除去方法及びフィルタ交換エレメントをよく理解しフィルタの内圧を大気圧状態にし安全を確認の上行ってください。

⚠ 注意

1. 継手部の取扱いは、継手の共通注意事項をご確認ください。
2. 配管の接続は本文又は本体のIN、OUTを確認の上行ってください。逆接続はフィルタ機能が満足できません。
3. ダストの除去及びエレメントの交換後ケースを確実に固定し漏れがない事を確認してください。

⚠️ 安全上のご注意

この「安全上のご注意」は、弊社製品を正しくお使いいただくための注意事項で、人体の危害と財産への損害を未然に防ぐためのものです。

ISO 4414、及び JIS B 8370 と併せて必ず守ってください。

ISO 4414 : Pneumatic fluid power...Recommendations for the application of equipment to transmission and control systems.

JIS B 8370 : 空気圧システム

注意事項は、取扱いをあやまった場合に発生する危害や損害の程度により、「危険」、「警告」、「注意」に区別しています。

⚠️ 危険 明らかに危険な状態で、回避しないと死亡もしくは重傷を負う可能性があるもの。

⚠️ 警告 使用状況により危険な状態で、回避しないと死亡もしくは重傷を負う可能性があるもの。

⚠️ 注意 使用状況により危険な状態で、回避しないと軽いもしくは中程度の負傷を負う可能性がある。または財物の損害、損壊の可能性のあるもの。

⚠️ 警告

1. 空気圧機器の選定について

- ① 空気圧機器の選定は、空気圧システム設計者、又は仕様を決定する人等十分な知識と経験を持った人が判断してください。
- ② 本カタログに掲載されている製品は、使用される条件が多様です。よってシステムへの適合性の決定は空気圧システム設計者、又は仕様を決定する人等十分な知識と経験を持った人が必要に応じて分析やテストを行ってから決定してください。また、このシステムの所期の性能、安全性の保証は、システムの適合性を決定した人の責任となります。これ以降も最新の製品カタログや資料により、仕様の全ての内容を検討し、機器の故障の可能性についての状況を考慮し、システムを構成してください。

2. 空気圧機器の取扱いについては十分な知識と経験を持った人が取扱ってください。

- ① 圧縮空気は、取扱いを誤ると危険です。空気圧機器を使用した機械・装置の組立てや操作、メンテナンスなどは、十分な知識と経験を持った人が行ってください。

3. 機械・装置の取扱い、機器の取外しについては、安全を確認するまでは絶対に行わないでください。

- ① 機械・装置の点検や整備は、ワークの落下防止処置や暴走防止装置などが設置されていることを確認してから行ってください。
- ② 機器を取外す時は、上記の安全処置がとられていることの確認を行い、圧縮空気の供給と該当する設備の電源を遮断し、システム内の圧縮空気を排気してから行ってください。
- ③ 機械・装置を再起動する際は、飛出し防止処置が行われているか確認し、注意して行ってください。

免責事項

1. 当社は、当社製品の使用または使用上の不具合から発生した付随的・間接的な損害（工場・生産設備における製造ラインの停止、事業の中断、利益の損失、人身傷害など）に関して、一切責任を負いません。
2. 天災、当社の責任以外の火災、第3者による行為、お客様の故意または過失等により当該製品が故障した場合の損害に関して、当社は一切責任を負いません。
3. 当社カタログ、取扱説明書に記載された仕様の範囲を超えて使用された場合、及び記載された以外の方法で使用された場合の損害に関して、当社は一切責任を負いません。
4. 製品の改造、他のソフトウェア、他の接続機器との組合せ等による不具合から発生した損害に関して、当社は一切責任を負いません。
5. 当社製品の不具合によりお客様に発生した損害等については、お客様がご購入の当該損害を発生させた当社製品の代金を上限とさせていただきます。

掲載商品の注意事項

弊社製品は一般産業機械用として設計製造されたものです。次の注意事項を必ず守ってください。

危険

- 次に示す用途では使用しないでください。
 - 人命及び身体の維持・管理等を目的とする機器。
 - 人の移動や搬送を目的とする機器。
 - 特に安全を目的とする機器。

警告

- 次に示す環境では使用しないでください。
 - 各製品毎に記載されている仕様・条件以外での使用。
 - 屋外、直射日光のあたる場所での使用。
 - 過度の振動及び衝撃の加わる場所での使用。
 - 腐食性ガス・引火性ガス・化学薬品・海水・水・水蒸気の雰囲気または付着する場所での使用。
※.但し、製品により使用できる場合もありますので、各製品ごとの仕様・条件等を参照してください。
- 製品の基本構造や性能・機能に関わる分解・改造は行わないでください。
- 製品に関わる保守点検等は供給している電源を切り、供給エアを止め配管内の圧力がゼロになったことを確認してから行ってください。
- ワンタッチ継手部の開放リングは、圧力がかかっているときには絶対に触れないでください。触れることにより、開放されチューブ抜けの原因となる危険性があります。
- エアの切換作動頻度が激しいと本体が発熱する場合があります。熱による火傷の原因となる危険性があります。
- 製品に引っ張り、ねじり、曲げ等の負荷がかからないようにしてください。製品本体の破損の原因となる危険性があります。
- ネジ側、又はチューブ側が揺動、又は回転する場所でのご使用はロータリジョイント、ハイロータリジョイント、多回路ロータリブロック以外は使用しないでください。揺動、又は回転により製品本体の破損の原因となる危険性があります。
- 60℃以上の温水、又は熱媒体油でのご使用は金型温調継手、SUS316継手、SUS316締付継手、プラス製締付継手以外の製品は使用しないでください。熱、及び加水分解により製品本体の破損の原因となる危険性があります。
- 静電気の散逸、帯電防止を必要とする場所ではEG仕様以外の製品は使用しないでください。静電気がシステムの不良や故障の原因となる危険性があります。
- スパッタの発生する場所でのご使用はスパッタ仕様、プラス仕様以外の製品は使用しないでください。スパッタにより、火災の原因となる危険性があります。

11. 製品に関わる保守点検等は供給している電源を切り、供給エアがゼロになった事を確認してから行ってください。また、安全を確保する為、次に示す内容を確認してください。
 - ①. 保守点検は、本製品に関わる全てのシステムにおいて安全であることを確認してから行ってください。
 - ②. 保守点検後の運転再開時には、空気圧機器を使用した装置・機械等の飛び出し防止処置等システムの安全が確保されていることを確認し、注意して行ってください。
 - ③. 回路設計時には保守点検に必要なメンテナンススペースを確保してください。
12. 使用流体の漏れにより機械、装置への損傷もしくは災害を引き起こす恐れがある場合には、予め保護カバー等の安全対策を実施してください。

▲ 注意

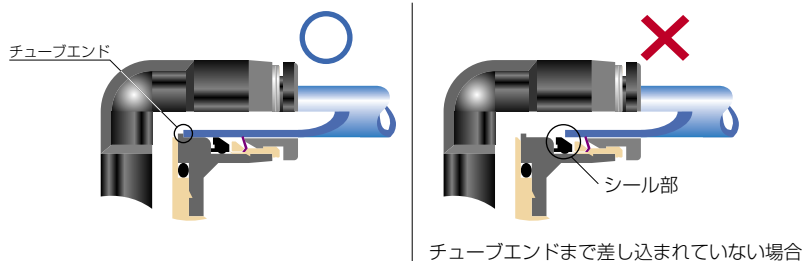
1. 配管の際、配管内のゴミやドレンを取り除き使用してください。ゴミやドレンがあると、周辺機器に入り込み故障の原因となる可能性があります。
2. ワンタッチ継手部に極軟質チューブを使用する際、装着する側のチューブ内径にインサートリングを必ず使用してください。使用しない場合は、チューブ抜け、漏れの原因となる可能性があります。
3. シールゴム材質、真空パッドのゴム材質、ガスケットにNBRを使用している製品は、オゾンの影響によりクラックが発生し、不具合に至る可能性があります。オゾンは、除電エア、クリーンルーム、高電圧モータなどの近くに通常より高濃度で存在しています。対策としては、HNBRやFKMなどへのゴム材質の変更が必要です。詳細につきましては、最寄りの営業所へお問い合わせください。
4. 禁油仕様品は、極微量の漏れが発生する場合があります。使用流体が液体の場合やシビアな要求のある使い方をされる場合は、最寄りの営業所へお問い合わせください。
5. 当社以外のブランドのチューブをご使用になる場合は、チューブ外径公差が次の表1の仕様を満足する事をご確認ください。

●表1. チューブ外径公差

ミリサイズ	ナイロンチューブ	ウレタンチューブ	インチサイズ	ナイロンチューブ	ウレタンチューブ
ø1.8mm	—	±0.05mm	ø1/8	±0.1mm	±0.15mm
ø3mm	—	±0.15mm	ø5/32	±0.1mm	±0.15mm
ø4mm	±0.1mm	±0.15mm	ø3/16	±0.1mm	±0.15mm
ø6mm	±0.1mm	±0.15mm	ø1/4	±0.1mm	±0.15mm
ø8mm	±0.1mm	±0.15mm	ø5/16	±0.1mm	±0.15mm
ø10mm	±0.1mm	±0.15mm	ø3/8	±0.1mm	±0.15mm
ø12mm	±0.1mm	±0.15mm	ø1/2	±0.1mm	±0.15mm
ø16mm	±0.1mm	±0.15mm	ø5/8	±0.1mm	±0.15mm

6. チューブ装着上の注意

- ①. チューブの切断面が直角に切断されていること、チューブ外径にキズがないこと、及びチューブが楕円していないことを確認してください。
- ②. チューブを装着する際、チューブがチューブエンド(下図参照)まで差し込まれていないと漏れの原因となる可能性があります。



- ③. 装着後、チューブを引いて抜けないことを確認してください。
- ※. チューブ装着時に、開放リング正面よりロック爪を観察するとロック爪が見え難いことがあります。必ずチューブ抜けが発生するものではありません。チューブ抜けの原因として①ロック爪先端部のダシ、②チューブ外径異常(細い)が大半を占めております。よって、ロック爪が見え難いことがあってもチューブ装着上の注意①～③の手順に従って装着を行ってください。

7. チューブ開放上の注意

- ①. チューブを開放する際、チューブ内の圧力がゼロになっていることを確認してください。
- ②. 開放リングを均等に奥まで押し込み、チューブを手前に引き抜いてください。押し込みが不十分な場合、抜けなかったり又はチューブが傷付き削りかすが継手内部に残る可能性があります。

8. 本体取付上の注意

- ①. 本体取付けは、継手の六角部、又は内径六角部を利用して適正な工具を使用して締め付けてください。また、内径六角部に工具を挿し込む際には、工具とロック爪が接触しない様にご注意ください。ロック爪先端部の変形によりチューブの保持機能が低下し、チューブ抜けの原因となる可能性があります。
- ②. ネジを締め付ける際、表2の推奨締め付けトルクを参考に締め付けてください。推奨締め付けトルク以上で締め付けた場合、ネジ部の折れやガスケットの変形による漏れの原因となる可能性があります。推奨締め付けトルク以下で締め付けた場合、ネジ部の緩みや漏れの原因となる可能性があります。
- ③. 配管方向が締め付け後、変わらない製品は本体の締め付けトルク範囲内で調整してください。

●表2 推奨締付けトルク及びシーロック色、ガスケット材質

ネジ種類	ネジサイズ	締付けトルク	シーロック色	ガスケット材質	
メートルネジ	M3×0.5	0.7N・m	—	SUS304 NBR	
	M5×0.8	1.0～1.5N・m			
	M6×1	2～2.7N・m			
	M3×0.5	0.5～0.6N・m		—	POM
	M5×0.8	1～1.5N・m			
	M6×0.75	0.8～1N・m			
	M8×0.75	1～2N・m			
管用テーパネジ	R1/8	7～9N・m	白色	—	
	R1/4	12～14N・m			
	R3/8	22～24N・m			
	R1/2	28～30N・m			
ユニファイネジ	No.10-32UNF	1.0～1.5N・m	—	SUS304、NBR	
一般アメリカ 管用テーパネジ	1/16-27NPT	7～9N・m	白色	—	
	1/8-27NPT	7～9N・m			
	1/4-18NPT	12～14N・m			
	3/8-18NPT	22～24N・m			
	1/2-14NPT	28～30N・m			

※.製品により異なる場合がありますので、各製品の注意事項も併せてご覧ください。

9. 本体取外し上の注意

- ①. 本体の取外しは、継手の外径六角部、又は内径六角部を利用し適正な工具を使用して取外してください。
- ②. 取り外した相手側のネジ部に付着しているシール剤を除去してください。シール剤が付着していると、周辺機器に入り込み故障の原因となる可能性があります。

10. 継手とチューブにねじれ、引張り、モーメント荷重、振動、衝撃などが掛からないように配管してください。継手の破損やチューブのつぶれ、破裂、抜けなどの原因となります。

品-A
(荷姿：1個/1袋)

正負圧用ユニオンフィルタ

SFU 正負圧用フィルタ	
寸法表：P.180	
注文形式	価格(¥)
	□：無記入 □：-S3
SFU1-44 □	1,720
SFU1-66 □	1,730
SFU2-44 □	1,860
SFU2-66 □	1,880
SFU3-66 □	2,030
SFU3-88 □	2,060
SFU3-1010 □	2,180

※ 銅系金属不使用仕様(-S3)の価格につきましては、最寄りの営業所にお問い合わせください。

SFU 正負圧用フィルタ(ホルダ無し)	
寸法表：P.180	
注文形式	価格(¥)
	□：無記入 □：-S3
SFU1-44NH □	1,570
SFU1-66NH □	1,580
SFU2-44NH □	1,710
SFU2-66NH □	1,730
SFU3-66NH □	1,880
SFU3-88NH □	1,910
SFU3-1010NH □	2,030

※ 銅系金属不使用仕様(-S3)の価格につきましては、最寄りの営業所にお問い合わせください。

交換用エレメント

注文形式	価格(¥)	適用機種
VFE025B01	250	SFU1-□□
SFE2	300	SFU2-□□
SFE3	350	SFU3-□□

※ .10個/1袋となります。

ホルダ単体

注文形式	価格(¥)	適用機種
SFUH010P01	150	SFU1-□□
SFUH2	150	SFU2-□□
SFUH3	150	SFU3-□□

品-C
(荷姿：1個/1袋)

中空糸膜フィルタ

MFU 中空糸膜フィルタ	
寸法表：P.186	
注文形式	価格(¥)
MFU50-44	6,050
MFU50-66	6,130
MFU50-88	6,210
MFU100-66	7,360
MFU100-88	7,490
MFU100-1010	7,620

MFU 中空糸膜フィルタ(ホルダ無し)	
寸法表：P.186	
注文形式	価格(¥)
MFU50-44-NH	5,900
MFU50-66-NH	5,980
MFU50-88-NH	6,060
MFU100-66-NH	7,210
MFU100-88-NH	7,340
MFU100-1010-NH	7,470

ホルダ単体

注文形式	価格(¥)	適用機種
MFUH050P01	150	MFU50-□-□
MFUH100P01	150	MFU100-□-□