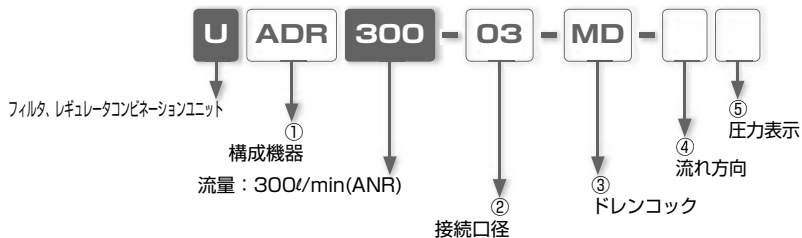




## フィルタ、レギュレータユニット フィルタ、レギュレータコンビネーションユニット

- 組み合わせが豊富でメンテナンスが容易なモジュラータイプ

## ■ 注文形式 (例)



## ①. 構成機器

記号	エアフィルタ	ミストフィルタ	マイクロミストフィルタ	レギュレータ
AR	○	-	-	○
AD	○	○	-	-
ADR	○	○	-	○
AM	○	-	○	-
AMR	○	-	○	○

## ②. 接続口径

O2 : Rc1/4(管用テーパメネジ)

O3 : Rc3/8(管用テーパメネジ)

## ③. ドレンコック

MD : プッシュ式ドレンコック

AD : オートドレン式ドレンコック

## ④. 流れ方向

無記入 : 左→右

R : 右→左

## ⑤. 圧力表示

無記入 : ゲージ付

L : ゲージなし

## ⚠ 個別注意事項

ご使用前に必ずお読みください。安全上のご注意、掲載製品の共通注意事項については、P.17～P.22、モジュラタイプフィルタ、レギュレータユニットの共通注意事項についてはP.173をご確認ください。

## ⚠ 使用上の注意

P.251～P.255をご確認ください。



フィルタ、レギュレータコンビネーションユニット

電磁弁

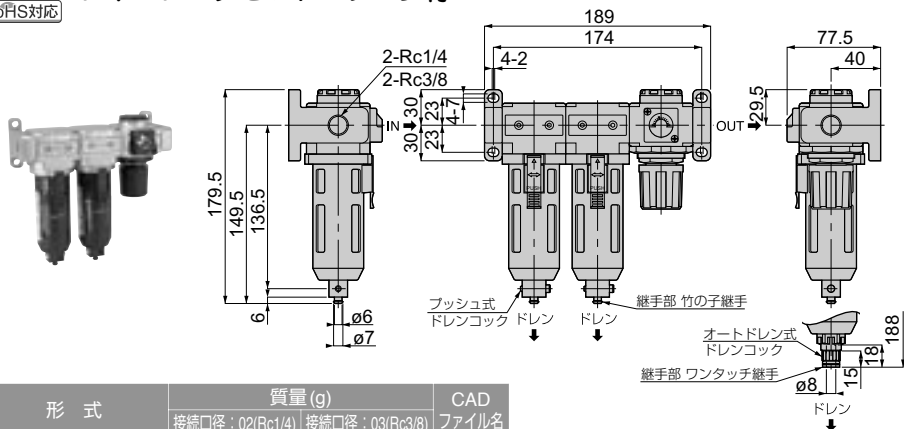
調質機器

**UADR** エアフィルタ、ミストフィルタ、レギュレータセット ゲージ付

RoHS対応

¥ P.471

CAD



形式	質量 (g)		CAD ファイル名
	接続口径: 02(Rc1/4)	接続口径: 03(Rc3/8)	
UADR300-□-MD-□	1,179.5	1,172.5	CRM-004
UADR300-□-AD-□	1,208.5	1,201.5	

※. 形式内の左側の□には、接続口径 Rc1/4 を希望される場合記号: 02 を、Rc3/8 を希望される場合記号: 03 をご記入ください。  
 末尾の□には、流れ方向を左→右の場合: 無記入、右→左を希望される場合記号: R をご記入ください。

247

小型圧入フィルタ

小型圧入フィルタ

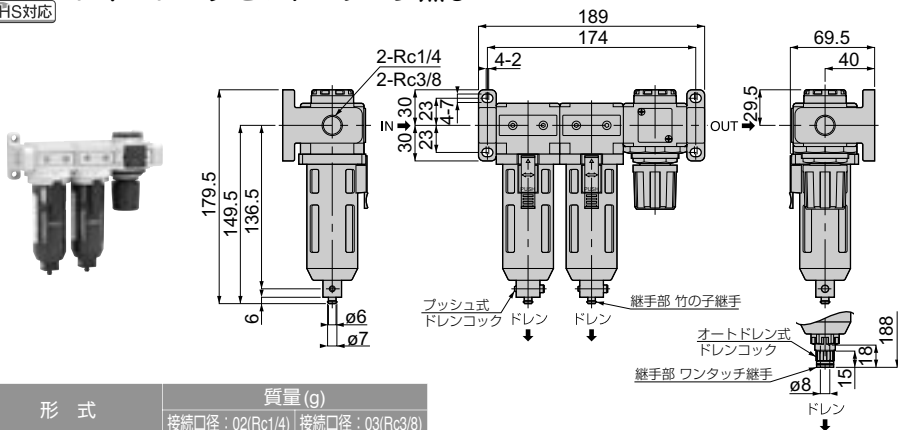
小型圧入フィルタ

小型圧入フィルタ

**UADR** エアフィルタ、ミストフィルタ、レギュレータセット ゲージ無し

RoHS対応

¥ P.471



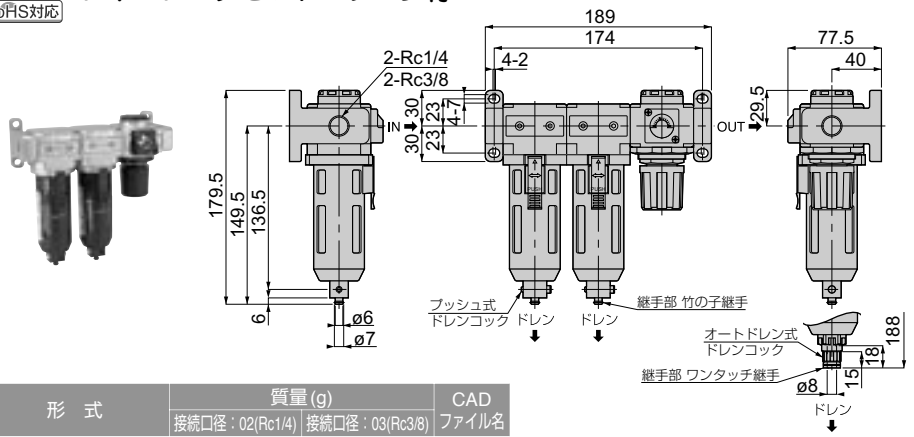
形式	質量 (g)	
	接続口径: 02(Rc1/4)	接続口径: 03(Rc3/8)
UADR300-□-MD-□L	1,142.5	1,135.5
UADR300-□-AD-□L	1,171.5	1,164.5

※. 形式内の左側の□には、接続口径 Rc1/4 を希望される場合記号: 02 を、Rc3/8 を希望される場合記号: 03 をご記入ください。  
 末尾の□には、流れ方向を左→右の場合: 無記入、右→左を希望される場合記号: R をご記入ください。

**UAMR** エアフィルタ、マイクロミストフィルタ、レギュレータセット ゲージ付

¥ P.471 CAD

RoHS対応



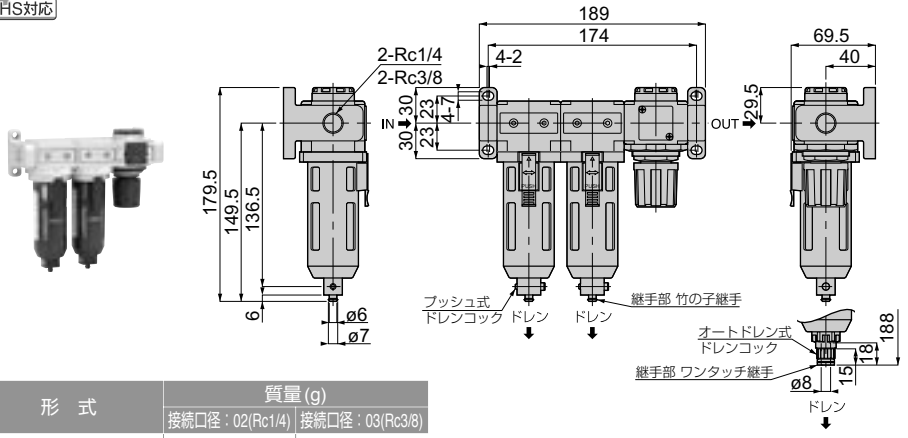
形式	質量 (g)		CAD ファイル名
	接続口径: 02(Rc1/4)	接続口径: 03(Rc3/8)	
UAMR300-□-MD-□	1,179.5	1,172.5	CRM-004
UAMR300-□-AD-□	1,208.5	1,201.5	

※.形式内の左側の□には、接続口径 Rc1/4を希望される場合記号: 02を、Rc3/8を希望される場合記号: 03をご記入ください。  
末尾の□には、流れ方向を左→右の場合: 無記入、右→左を希望される場合記号: Rをご記入ください。

**UAMR** エアフィルタ、マイクロミストフィルタ、レギュレータセット ゲージ無し

¥ P.471

RoHS対応



形式	質量 (g)	
	接続口径: 02(Rc1/4)	接続口径: 03(Rc3/8)
UAMR300-□-MD-□L	1,142.5	1,135.5
UAMR300-□-AD-□L	1,171.5	1,164.5

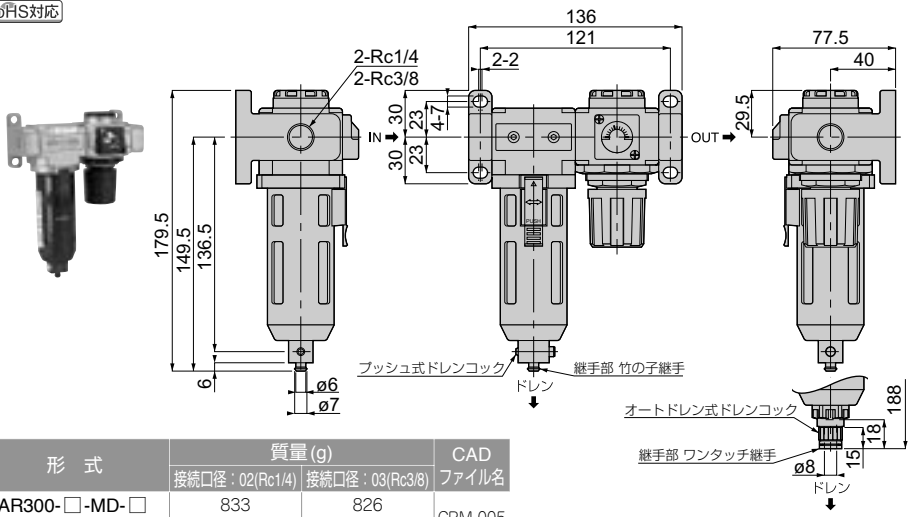
※.形式内の左側の□には、接続口径 Rc1/4を希望される場合記号: 02を、Rc3/8を希望される場合記号: 03をご記入ください。  
末尾の□には、流れ方向を左→右の場合: 無記入、右→左を希望される場合記号: Rをご記入ください。



## UAR エアフィルタ、レギュレータセット ゲージ付

¥ P.471 CAD

RoHS対応



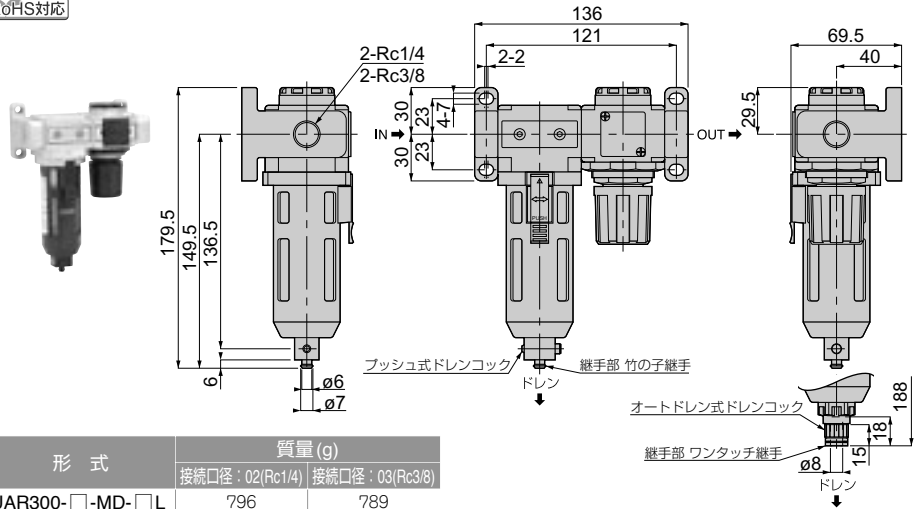
形式	質量(g)		CAD ファイル名
	接続口径: 02(Rc1/4)	接続口径: 03(Rc3/8)	
UAR300-□-MD-□	833	826	CRM-005
UAR300-□-AD-□	847.5	840.5	

※.形式内の左側の□には、接続口径 Rc1/4 を希望される場合記号: 02 を、Rc3/8 を希望される場合記号: 03 をご記入ください。  
末尾の□には、流れ方向を左→右の場合: 無記入、右→左を希望される場合記号: R をご記入ください。

## UAR エアフィルタ、レギュレータセット ゲージ無し

¥ P.471

RoHS対応



形式	質量(g)	
	接続口径: 02(Rc1/4)	接続口径: 03(Rc3/8)
UAR300-□-MD-□L	796	789
UAR300-□-AD-□L	810.5	803.5

※.形式内の左側の□には、接続口径 Rc1/4 を希望される場合記号: 02 を、Rc3/8 を希望される場合記号: 03 をご記入ください。  
末尾の□には、流れ方向を左→右の場合: 無記入、右→左を希望される場合記号: R をご記入ください。

¥ P.000 価格表ページのご案内です。

CAD ホームページにてCADデータを提供しております。

## △ 使用上の注意事項

## 1. 取付け、配管

- ・取付けの際、切削油等油分を必ず除去し、十分フラッシングを行ってください。
- ・フィルタ、ミストフィルタ、マイクロミストフィルタ、フィルタレギュレータの取付けは、ドレンコックを下向きにして垂直に取り付けてください。

## 2. 雰囲気、環境

- ・直射日光、雨、水のかかる場所での使用は、避けてください。
- ・フィルタ、ミストフィルタ、マイクロミストフィルタ、フィルタレギュレータのボウル材質は、ポリカーボネートです。P.255に表した化学薬品の使用、あるいは雰囲気での使用は、避けてください。

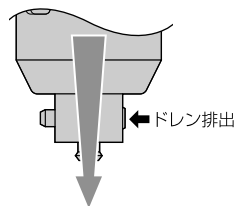
## 3. 保守、点検

- ・プラスチックボウルの洗浄には、中性洗剤を使用してください。アルコール、シンナー等による洗浄は、避けてください。
- ・ $5\mu\text{m}$ エレメントは、中性洗剤により洗浄し再使用できますが、 $0.3\mu\text{m}$ 、 $0.01\mu\text{m}$ エレメントは再使用できません。
- ・エレメントの寿命は、圧力降下が $0.07\text{MPa}$ に達したとき寿命となります。寿命となりましたら分解、洗浄、又は新品と交換してください。

## 4. ドレンの排出

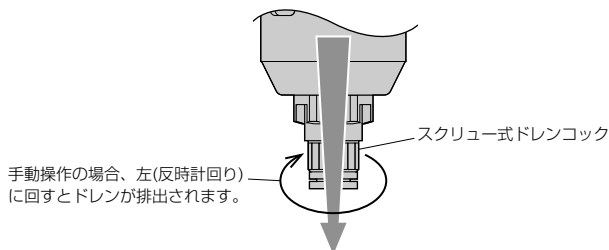
## 4-1. プッシュ式ドレンコック

- ・プッシュ式ドレンコックは、下記によりドレン排出がされます。
  - ①. プッシュボタンを手動操作したとき。
  - ②. 配管内圧力がゼロになったとき。
- ・ドレン配管を行う場合、内径 $6\text{mm}$ のチューブを使用し、長さ $5\text{m}$ 以内で立ち上がり配管は、避けてください。
- ・プッシュ式ドレンコックは、圧力が $0.05\text{MPa}$ に上昇するまでは、ドレン排出口よりエアが排出されませんが異常ではありません。



## 4-2. オートドレン式ドレンコック

- ・オートドレン式ドレンコックは、下記によりドレン排出がされます。
  - ①. スクリュー式ドレンコックを手動操作したとき。
  - ②. 一定量のドレンが溜まったとき。
  - ③. 配管内圧力がゼロになったとき。
- ・ドレン配管を行う場合、外径 $8\text{mm}$ のチューブを使用し、長さ $5\text{m}$ 以内で立ち上がり配管は、避けてください。
- ・オートドレン式ドレンコックは、圧力が $0.15\text{MPa}$ に上昇するまでは、ドレン排出口よりエアが排出されませんが異常ではありません。



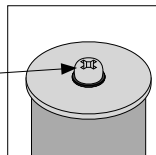


## フィルタ、レギュレータコンビネーションユニット

2) 0.3 $\mu$ m、0.01 $\mu$ m エLEMENT (FTD300-□-□D、FTM300-□-□D)

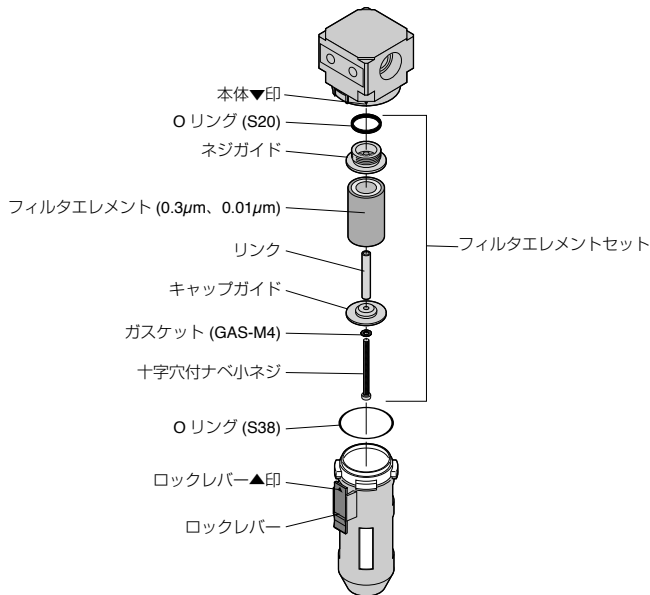
ELEMENTの種類により交換方法が異なります。

- (1). フィルタELEMENTセットFE300DK (0.3 $\mu$ m用)、FE300MK (0.01 $\mu$ m用)が装着されている場合。  
(フィルタELEMENT底部に十字穴付ナベ小ネジが付いています。)



- ①. フィルタELEMENTセットの十字穴付ナベ小ネジを使用し、フィルタELEMENTセットを取り外す。(ネジガイドが本体に残った場合はそのままで結構です。③に進んでください。)
- ②. 十字穴付ナベ小ネジをネジガイドから外す。
- ③. ELEMENTの取外し
- ④. フィルタELEMENTセット取り外し時にネジガイドも外れた場合は、ここで本体にネジガイドをねじ込み取り付け。
- ⑤. ネジガイドに新しいフィルタELEMENTをはめ込む。
- ⑥. 十字穴付ナベ小ネジにガスケット、キャップガイド、リンクの順で部品を挿入する。この時キャップガイドは突起の無い方をガスケット側にする。
- ⑦. フィルタELEMENTを取り付けたネジガイドに⑥の部品を十字穴付ナベ小ネジを使用して締め付ける。この時の締め付けトルクは0.9～1.1N・mで締め付けてください。

- FTD300-□-□D
- FTM300-□-□D



- (2). フィルタELEMENT FE300D (0.3 $\mu$ m用)、FE300M (0.01 $\mu$ m用)が装着されている場合。  
(フィルタELEMENT底部に十字穴付ナベ小ネジが付いていません。)

- ①. 1回目の交換時は本体からフィルタELEMENT FE300DまたはFE300Mを取り外しフィルタELEMENTセットFE300DKまたはFE300MKに交換してください。
- ②. 2回目以降は(1). フィルタELEMENTセットFE300DK、FE300MKの交換手順に従って交換してください。ELEMENTのみ (FE300DN、FE300MN) の交換となります。



## 8. 耐薬品性資料 (下記薬品での雰囲気内では使用できません)

化学薬品の種類	化学薬品の分類	化学薬品の主な製品	化学薬品の分類
無機化合物	酸	塩酸・硫酸・硝酸・フッ酸・リン酸・クロム酸等	金属の酸洗い液・酸性脱脂液・皮膜処理液等
	アルカリ	カ性ソーダ・カ性カリ・消石灰・アンモニア水・炭酸ソーダ等アルカリ物質	金属のアルカリ性脱脂液
有機化合物	無機塩	硫化ソーダ・硝酸カリ・重クロム酸カリ・硝酸ソーダ等	
	芳香族炭化水素	ベンゼン・トルエン・キシレン・エチルベンゼン・スチレン等	塗料のシンナーに含有 (ベンゼン・トルエン・キシレン)
	塩素化脂肪族炭化水素	塩化メチル・塩化エチレン・塩化メチレン・塩化アセチレン・クロロホルム・トリクレン・パークレン・四塩化炭素等	金属の有機溶剤系の洗浄液 (トリクレン・パークレン・四塩化炭素等)
	塩素化芳香族炭化水素	クロルベンゼン・ジクロルベンゼン・六塩化ベンゼン(B・H・C)等	農薬
	石油成分	ソルベント・ナフサ・ガソリン	
	アルコール	メチルアルコール・エチルアルコール・シクロヘキサノール・ベンジルアルコール	凍結防止剤として使用
	フェノール	石炭酸・クレゾール・ナフトール等	消毒液
	エーテル	メチルエーテル・メチルエチルエーテル・エチルエーテル	ブレーキ油の添加剤
	ケトン	アセトン・メチルエチルケトン・シクロヘキサノン・アセトフェノン等	
	カルボン酸	ギ酸・酢酸・ブチル酸・アクリル酸・シュウ酸・フタル酸等	染色剤・シュウ酸はアルミの処理剤、フタン酸は塗料の基剤として使用
	リン酸エステル	フタル酸ジメチル(DMP)、フタル酸ジエチル(DEP)、フタル酸ジブチル(DBP)、フタル酸ジオクチル(DOP)	潤滑油・合成作動油・防錆油の添加剤 合成樹脂の可塑剤として使用
	オキソ酸	グリコール酸・乳酸・リンゴ酸・クエン酸・酒石酸	
	ニトロ化合物	ニトロメタン・ニトロエタン・ニトロエチレン・ニトロベンゼン等	
	アミン	メチルアミン・ジメチルアミン・エチルアミン・アニリン・アセトアニリン等	ブレーキ油の添加剤
	ニトリル	アセトニトリル・アクリロニトリル・ベンズニトリル・アセトイリニトリル等	ニトリルゴムの原料

## ⚠ モジュラタイプフィルタ、レギュレータユニットの共通注意事項

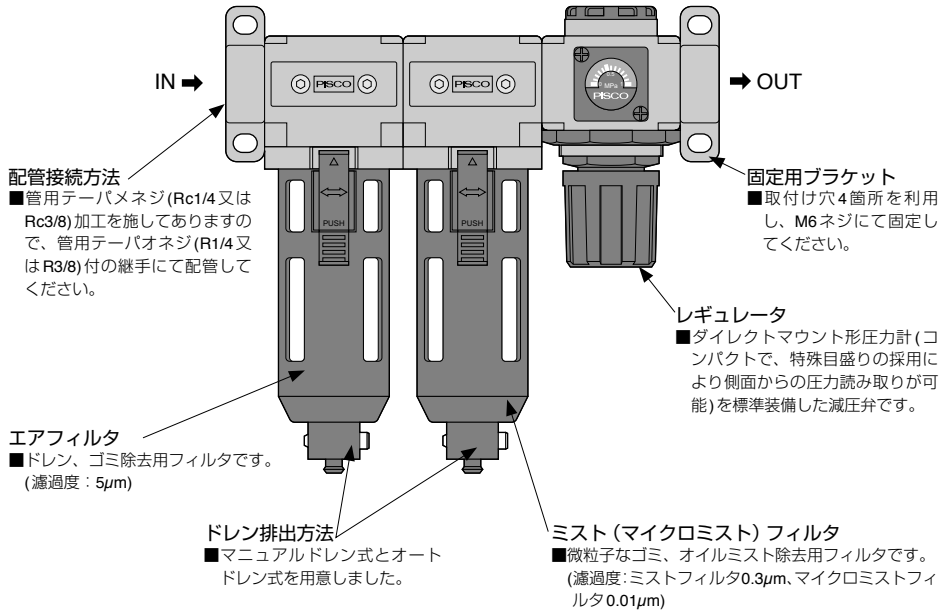
弊社製品の選定、及びご使用前に必ずお読みください。各シリーズ毎の詳細注意事項については、本文の個別注意事項をご確認ください。

### ⚠ 警告

1. 製品を取付ける際には、必ず確実な保持、固定を行ってください。製品の転倒落下により負傷する危険性があります。
2. 防爆ケース(ボウルガード)を外して使用しないでください。ボウルが破損した時に破片が飛び散って負傷する危険性があります。
3. エアフィルタ、及びミストフィルタ、マイクロミストフィルタについているロックレバーは、必ずロック状態にして使用してください。防爆ケース、及びボウルが外れ負傷する危険性があります。
4. 製品に関わる保守点検、交換等は供給している電源を切り供給エアを止め配管内の圧力がゼロになった事を確認してから行ってください。
5. 腐蝕性ガスや有機溶剤ガスの流体、及び雰囲気でのご使用は避けてください。本体が劣化し漏れや破損の原因となる可能性があります。

### ⚠ 注意

1. エアフィルタ、ミストフィルタ、マイクロミストフィルタの取付姿勢は、下向きに垂直に取付けてください。ドレンの排出不良の原因となります。
2. エアフィルタ、ミストフィルタ、マイクロミストフィルタのマニュアルドレンタイプは0.05MPa、オートドレンタイプは0.15MPa以下の圧力で自己排出します。エア及びドレンが排出される事を考慮して設置してください。
3. マニュアルドレンタイプを選択した場合、フィルタのドレンは、ドレン上昇表示(MAX. DRAIN LEVEL)に届く前に排出してください。二次側にドレンが流出する原因となります。
4. 供給エアのIN側は、▷マークの方向です。間違った配管をすると性能低下の原因となります。
5. 動作不良の原因となりますので、レギュレータは設定圧力(最大0.85MPa)を越えて使用しないでください。



調査機器  
 マニフールド  
 ミニバルブ  
 ロボット  
 価格表  
 技術資料

インラインフィルタ  
 小型ドライヤ  
 フォトリソグラフィ  
 フィルタ・キエーパ  
 ニシ

## ⚠ 安全上のご注意

この「安全上のご注意」は、弊社製品を正しくお使いいただくための注意事項で、人体の危害と財産への損害を未然に防ぐためのものです。

ISO 4414、及び JIS B 8370 と併せて必ず守ってください。

ISO 4414 : Pneumatic fluid power...Recommendations for the application of equipment to transmission and control systems.

JIS B 8370 : 空気圧システム

注意事項は、取扱いをあやまった場合に発生する危害や損害の程度により、「危険」、「警告」、「注意」に区別しています。

**⚠ 危険** 明らかに危険な状態で、回避しないと死亡もしくは重傷を負う可能性があるもの。

**⚠ 警告** 使用状況により危険な状態で、回避しないと死亡もしくは重傷を負う可能性があるもの。

**⚠ 注意** 使用状況により危険な状態で、回避しないと軽いもしくは中程度の負傷を負う可能性がある。または財物の損害、損壊の可能性のあるもの。

### ⚠ 警告

#### 1. 空気圧機器の選定について

- ① 空気圧機器の選定は、空気圧システム設計者、又は仕様を決定する人等十分な知識と経験を持った人が判断してください。
- ② 本カタログに掲載されている製品は、使用される条件が多様です。よってシステムへの適合性の決定は空気圧システム設計者、又は仕様を決定する人等十分な知識と経験を持った人が必要に応じて分析やテストを行ってから決定してください。また、このシステムの所期の性能、安全性の保証は、システムの適合性を決定した人の責任となります。これ以降も最新の製品カタログや資料により、仕様の全ての内容を検討し、機器の故障の可能性についての状況を考慮し、システムを構成してください。

#### 2. 空気圧機器の取扱いについては十分な知識と経験を持った人が取扱ってください。

- ① 圧縮空気は、取扱いを誤ると危険です。空気圧機器を使用した機械・装置の組立てや操作、メンテナンスなどは、十分な知識と経験を持った人が行ってください。

#### 3. 機械・装置の取扱い、機器の取外しについては、安全を確認するまでは絶対に行わないでください。

- ① 機械・装置の点検や整備は、ワークの落下防止処置や暴走防止装置などが設置されていることを確認してから行ってください。
- ② 機器を取外す時は、上記の安全処置がとられていることの確認を行い、圧縮空気の供給と該当する設備の電源を遮断し、システム内の圧縮空気を排気してから行ってください。
- ③ 機械・装置を再起動する際は、飛出し防止処置が行われているか確認し、注意して行ってください。

## 免責事項

1. 当社は、当社製品の使用または使用上の不具合から発生した付随的・間接的な損害（工場・生産設備における製造ラインの停止、事業の中断、利益の損失、人身傷害など）に関して、一切責任を負いません。
2. 天災、当社の責任以外の火災、第3者による行為、お客様の故意または過失等により当該製品が故障した場合の損害に関して、当社は一切責任を負いません。
3. 当社カタログ、取扱説明書に記載された仕様の範囲を超えて使用された場合、及び記載された以外の方法で使用された場合の損害に関して、当社は一切責任を負いません。
4. 製品の改造、他のソフトウェア、他の接続機器との組合せ等による不具合から発生した損害に関して、当社は一切責任を負いません。
5. 当社製品の不具合によりお客様に発生した損害等については、お客様がご購入の当該損害を発生させた当社製品の代金を上限とさせていただきます。

## 掲載商品の注意事項

弊社製品は一般産業機械用として設計製造されたものです。次の注意事項を必ず守ってください。

### 危険

- 次に示す用途では使用しないでください。
  - 人命及び身体の維持・管理等を目的とする機器。
  - 人の移動や搬送を目的とする機器。
  - 特に安全を目的とする機器。

### 警告

- 次に示す環境では使用しないでください。
  - 各製品毎に記載されている仕様・条件以外での使用。
  - 屋外、直射日光のあたる場所での使用。
  - 過度の振動及び衝撃の加わる場所での使用。
  - 腐食性ガス・引火性ガス・化学薬品・海水・水・水蒸気の雰囲気または付着する場所での使用。  
※.但し、製品により使用できる場合もありますので、各製品ごとの仕様・条件等を参照してください。
- 製品の基本構造や性能・機能に関わる分解・改造は行わないでください。
- 製品に関わる保守点検等は供給している電源を切り、供給エアを止め配管内の圧力がゼロになったことを確認してから行ってください。
- ワンタッチ継手部の開放リングは、圧力がかかっているときには絶対に触れないでください。触れることにより、開放されチューブ抜けの原因となる危険性があります。
- エアの切換作動頻度が激しいと本体が発熱する場合があります。熱による火傷の原因となる危険性があります。
- 製品に引っ張り、ねじり、曲げ等の負荷がかからないようにしてください。製品本体の破損の原因となる危険性があります。
- ネジ側、又はチューブ側が揺動、又は回転する場所でのご使用はロータリジョイント、ハイロータリジョイント、多回路ロータリブロック以外は使用しないでください。揺動、又は回転により製品本体の破損の原因となる危険性があります。
- 60℃以上の温水、又は熱媒体油でのご使用は金型温調継手、SUS316継手、SUS316締付継手、プラス製締付継手以外の製品は使用しないでください。熱、及び加水分解により製品本体の破損の原因となる危険性があります。
- 静電気の散逸、帯電防止を必要とする場所ではEG仕様以外の製品は使用しないでください。静電気がシステムの不良や故障の原因となる危険性があります。
- スパッタの発生する場所でのご使用はスパッタ仕様、プラス仕様以外の製品は使用しないでください。スパッタにより、火災の原因となる危険性があります。

11. 製品に関わる保守点検等は供給している電源を切り、供給エアがゼロになった事を確認してから行ってください。また、安全を確保する為、次に示す内容を確認してください。
  - ①. 保守点検は、本製品に関わる全てのシステムにおいて安全であることを確認してから行ってください。
  - ②. 保守点検後の運転再開時には、空気圧機器を使用した装置・機械等の飛び出し防止処置等システムの安全が確保されていることを確認し、注意して行ってください。
  - ③. 回路設計時には保守点検に必要なメンテナンススペースを確保してください。
12. 使用流体の漏れにより機械、装置への損傷もしくは災害を引き起こす恐れがある場合には、予め保護カバー等の安全対策を実施してください。

### ▲ 注意

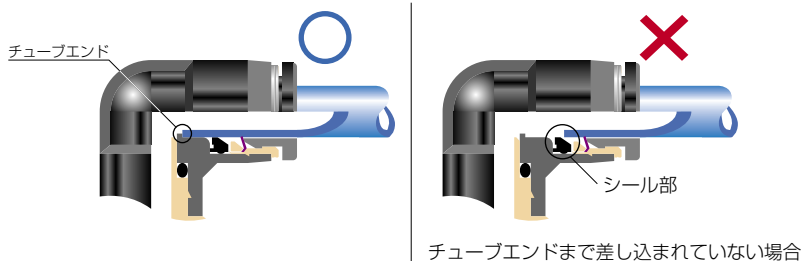
1. 配管の際、配管内のゴミやドレンを取り除き使用してください。ゴミやドレンがあると、周辺機器に入り込み故障の原因となる可能性があります。
2. ワンタッチ継手部に極軟質チューブを使用する際、装着する側のチューブ内径にインサートリングを必ず使用してください。使用しない場合は、チューブ抜け、漏れの原因となる可能性があります。
3. シールゴム材質、真空パッドのゴム材質、ガスケットにNBRを使用している製品は、オゾンの影響によりクラックが発生し、不具合に至る可能性があります。オゾンは、除電エア、クリーンルーム、高電圧モータなどの近くに通常より高濃度で存在しています。対策としては、HNBRやFKMなどへのゴム材質の変更が必要です。詳細につきましては、最寄りの営業所へお問い合わせください。
4. 禁油仕様品は、極微量の漏れが発生する場合があります。使用流体が液体の場合やシビアな要求のある使い方をされる場合は、最寄りの営業所へお問い合わせください。
5. 当社以外のブランドのチューブをご使用になる場合は、チューブ外径公差が次の表1の仕様を満足する事をご確認ください。

●表1. チューブ外径公差

ミリサイズ	ナイロンチューブ	ウレタンチューブ	インチサイズ	ナイロンチューブ	ウレタンチューブ
ø1.8mm	—	±0.05mm	ø1/8	±0.1mm	±0.15mm
ø3mm	—	±0.15mm	ø5/32	±0.1mm	±0.15mm
ø4mm	±0.1mm	±0.15mm	ø3/16	±0.1mm	±0.15mm
ø6mm	±0.1mm	±0.15mm	ø1/4	±0.1mm	±0.15mm
ø8mm	±0.1mm	±0.15mm	ø5/16	±0.1mm	±0.15mm
ø10mm	±0.1mm	±0.15mm	ø3/8	±0.1mm	±0.15mm
ø12mm	±0.1mm	±0.15mm	ø1/2	±0.1mm	±0.15mm
ø16mm	±0.1mm	±0.15mm	ø5/8	±0.1mm	±0.15mm

## 6. チューブ装着上の注意

- ①. チューブの切断面が直角に切断されていること、チューブ外径にキズがないこと、及びチューブが楕円していないことを確認してください。
- ②. チューブを装着する際、チューブがチューブエンド(下図参照)まで差し込まれていないと漏れの原因となる可能性があります。



- ③. 装着後、チューブを引いて抜けないことを確認してください。
- ※. チューブ装着時に、開放リング正面よりロック爪を観察するとロック爪が見え難いことがあります。必ずチューブ抜けが発生するものではありません。チューブ抜けの原因として①ロック爪先端部のダシ、②チューブ外径異常(細い)が大半を占めております。よって、ロック爪が見え難いことがあってもチューブ装着上の注意①～③の手順に従って装着を行ってください。

## 7. チューブ開放上の注意

- ①. チューブを開放する際、チューブ内の圧力がゼロになっていることを確認してください。
- ②. 開放リングを均等に奥まで押し込み、チューブを手前に引き抜いてください。押し込みが不十分な場合、抜けなかったり又はチューブが傷付き削りかすが継手内部に残る可能性があります。

## 8. 本体取付上の注意

- ①. 本体取付けは、継手の六角部、又は内径六角部を利用して適正な工具を使用して締め付けてください。また、内径六角部に工具を挿し込む際には、工具とロック爪が接触しない様にご注意ください。ロック爪先端部の変形によりチューブの保持機能が低下し、チューブ抜けの原因となる可能性があります。
- ②. ネジを締め付ける際、表2の推奨締め付けトルクを参考に締め付けてください。推奨締め付けトルク以上で締め付けた場合、ネジ部の折れやガスケットの変形による漏れの原因となる可能性があります。推奨締め付けトルク以下で締め付けた場合、ネジ部の緩みや漏れの原因となる可能性があります。
- ③. 配管方向が締め付け後、変わらない製品は本体の締め付けトルク範囲内で調整してください。

●表2 推奨締付けトルク及びシーロック色、ガスケット材質

ネジ種類	ネジサイズ	締付けトルク	シーロック色	ガスケット材質	
メートルネジ	M3×0.5	0.7N・m	—	SUS304 NBR	
	M5×0.8	1.0～1.5N・m			
	M6×1	2～2.7N・m			
	M3×0.5	0.5～0.6N・m		—	POM
	M5×0.8	1～1.5N・m			
	M6×0.75	0.8～1N・m			
	M8×0.75	1～2N・m			
管用テーパネジ	R1/8	7～9N・m	白色	—	
	R1/4	12～14N・m			
	R3/8	22～24N・m			
	R1/2	28～30N・m			
ユニファイネジ	No.10-32UNF	1.0～1.5N・m	—	SUS304、NBR	
一般アメリカ 管用テーパネジ	1/16-27NPT	7～9N・m	白色	—	
	1/8-27NPT	7～9N・m			
	1/4-18NPT	12～14N・m			
	3/8-18NPT	22～24N・m			
	1/2-14NPT	28～30N・m			

※.製品により異なる場合がありますので、各製品の注意事項も併せてご覧ください。

## 9. 本体取外し上の注意

- ①. 本体の取外しは、継手の外径六角部、又は内径六角部を利用し適正な工具を使用して取外してください。
- ②. 取り外した相手側のネジ部に付着しているシール剤を除去してください。シール剤が付着していると、周辺機器に入り込み故障の原因となる可能性があります。

10. 継手とチューブにねじれ、引張り、モーメント荷重、振動、衝撃などが掛からないように配管してください。継手の破損やチューブのつぶれ、破裂、抜けなどの原因となります。

# ¥ 価格表

## モジュラタイプフィルタ、レギュレータユニット

電磁弁

調質機器

アンモニア

三エチレン

ロケット

価格表

471

電磁弁シリーズ

調質機器シリーズ

RVF レギュレータ			
寸法表：P.235			
基本形式	価格(¥)	角形圧力計	
		注文形式	価格(¥)
RVF300-02-□	6,300	GK46-B20	1,900
RVF300-02-□S	6,300		
RVF300-02-□SL	4,730		
RVF300-02-□L	4,730		
RVF300-03-□	6,300		
RVF300-03-□S	6,300		
RVF300-03-□SL	4,730		
RVF300-03-□L	4,730		

FRF フィルタレギュレータ			
寸法表：P.241			
基本形式	価格(¥)	角形圧力計	
		注文形式	価格(¥)
FRF300-02-MD-□	8,300	GK46-B20	1,900
FRF300-02-MD-□L	6,730		
FRF300-03-MD-□	8,300		
FRF300-03-MD-□L	6,730		
FRF300-02-AD-□	10,800		
FRF300-02-AD-□L	9,230		
FRF300-03-AD-□	10,800		
FRF300-03-AD-□L	9,230		

UADR エアフィルタ、ミストフィルタ、レギュレータ	
寸法表：P.247	
基本形式	価格(¥)
UADR300-02-MD-□	19,600
UADR300-02-MD-□L	18,030
UADR300-03-MD-□	19,600
UADR300-03-MD-□L	18,030
UADR300-02-AD-□	24,600
UADR300-02-AD-□L	23,030
UADR300-03-AD-□	24,600
UADR300-03-AD-□L	23,030

UAD エアフィルタ、ミストフィルタ	
寸法表：P.249	
基本形式	価格(¥)
UAD300-02-MD-□	13,300
UAD300-03-MD-□	13,300
UAD300-02-AD-□	18,300
UAD300-03-AD-□	18,300

UAM エアフィルタ、マイクロミストフィルタ	
寸法表：P.249	
基本形式	価格(¥)
UAM300-02-MD-□	13,500
UAM300-03-MD-□	13,500
UAM300-02-AD-□	18,500
UAM300-03-AD-□	18,500

UAMR エアフィルタ、マイクロミストフィルタ、レギュレータ	
寸法表：P.248	
基本形式	価格(¥)
UAMR300-02-MD-□	19,800
UAMR300-02-MD-□L	18,230
UAMR300-03-MD-□	19,800
UAMR300-03-MD-□L	18,230
UAMR300-02-AD-□	24,800
UAMR300-02-AD-□L	23,230
UAMR300-03-AD-□	24,800
UAMR300-03-AD-□L	23,230

UAR エアフィルタ、レギュレータ	
寸法表：P.250	
基本形式	価格(¥)
UAR300-02-MD-□	12,800
UAR300-02-MD-□L	11,230
UAR300-03-MD-□	12,800
UAR300-03-MD-□L	11,230
UAR300-02-AD-□	15,300
UAR300-02-AD-□L	13,730
UAR300-03-AD-□	15,300
UAR300-03-AD-□L	13,730