

수신 : 모든 협력사 및 고객사

주식회사 니혼피스코

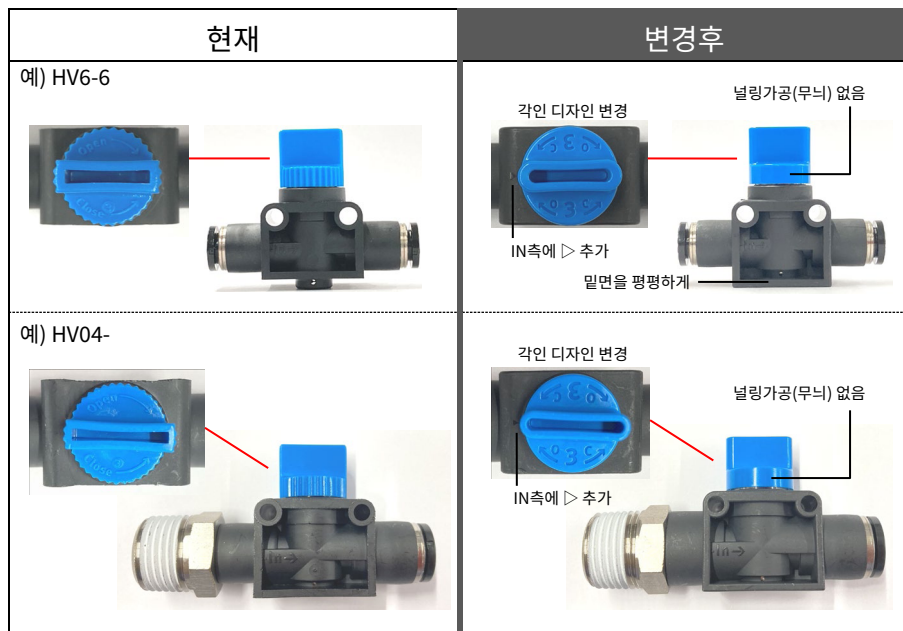
핸드 밸브 외관변경의 안내

귀사의 일익 번창하심을 기원하오며, 항상 폐사의 제품을 이용해 주신 점 진심으로 감사드립니다.

금번 당사의 핸드 밸브에 있어, 고객의 니즈에 대응하고자 경량화 및 각인의 시인성 향상을 목적으로 설계 변경을 실시합니다. 관련 내용에 대해서는 아래와 같이 안내드리오니, 이 점 참고하시어 많은 이해와 양해를 부탁드립니다.

- 하기 -

1. 대상상품 핸드 밸브 형식 : HV□ 예) HV6-6, HV10-02-2
2. 변경내용 ① 외관형상·치수의 변경 경량화 ※상세사항에 대해서는 별지를 참고하여 주십시오.
 ② 캡 레버의 각인 변경 각인의 크기를 크게하여 시인성을 향상하였습니다.
 ③ 최고사용압력의 변경 현재 : 0.9MPa → 변경후 : 1.0MPa



※ 가격의 변동은 없습니다.

※ 취부 홀 위치, 취부 홀 피치, 본체 높이의 변경은 없습니다.

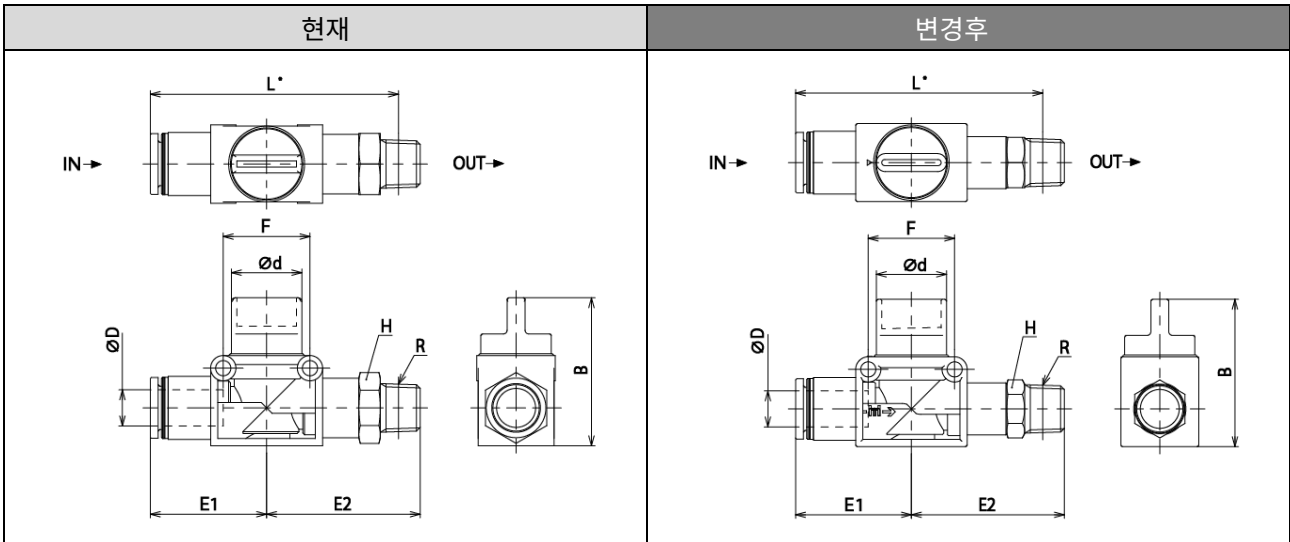
3. 실시일 **2022년 8월경부터 순차적으로 변경됩니다.**

궁금하신 점이 있으시면, 가까운 영업소로 문의하여 주십시오.

외관치수

※ L 치수는 나사 체결후의 참고 치수

스트레이트 A [IN : 피팅 OUT : 나사] ※ 취부 홀 위치, 취부 홀 피치(F), 레버 경(φd), 본체의 높이(B)의 변경은 없습니다.

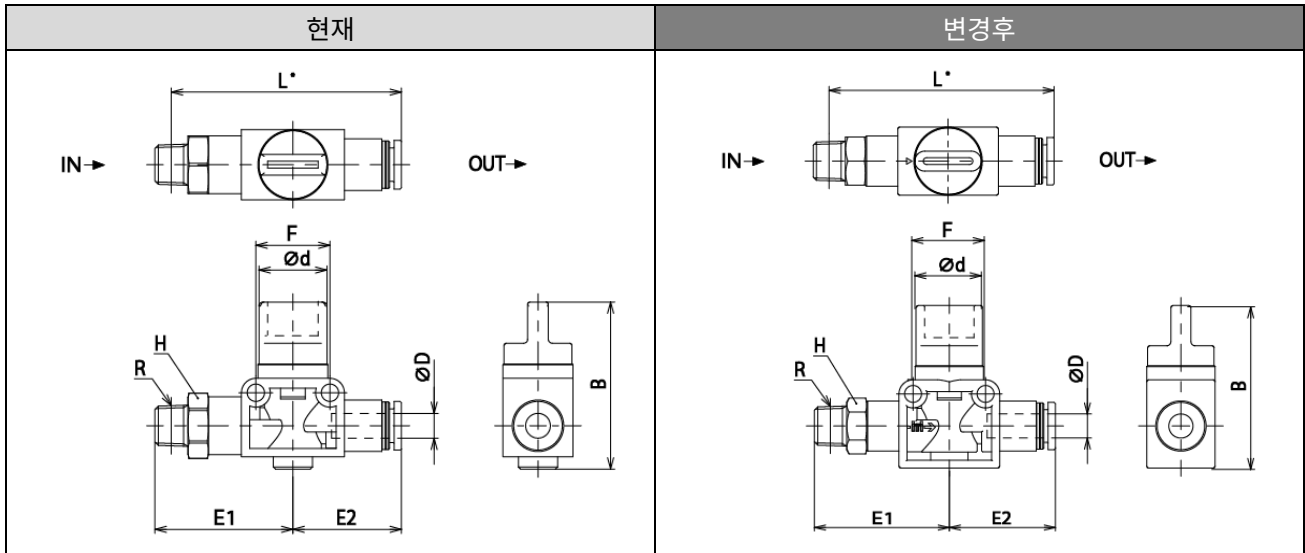


형 식	튜브외경 φD	R		L	E1	E2	대변 H	중량 (g)	유효단면적 (mm ²)
HV6-01□	6	R1/8	현재	55.9	26.4	33.5	14	34	7.5
			변경후	55.9	26.35	33.5	12	29	7.5
HV6-02□	6	R1/4	현재	56.8	26.4	36.5	14	40	7.7
			변경후	56.8	26.35	36.5	14	34	8
HV6-03□	6	R3/8	현재	58.3	26.4	38.3	17	53	7.5
			변경후	58.5	26.35	38.5	17	46	8
HV8-01□	8	R1/8	현재	57.2	27.7	33.5	14	35	8.7
			변경후	57.2	27.7	33.5	12	30	8.9
HV8-02□	8	R1/4	현재	58.2	27.7	36.5	14	41	8.9
			변경후	58.2	27.7	36.5	14	36	9.8
HV8-03□	8	R3/8	현재	59.7	27.7	38.3	17	54	8.6
			변경후	59.9	27.7	38.5	17	46	10.1
HV10-02□	10	R1/4	현재	68.7	32.2	42.5	17	62	16.2
			변경후	68.7	32.2	42.5	14	49	14.5
HV10-03□	10	R3/8	현재	69.4	32.2	43.5	17	71	16
			변경후	69.4	32.2	43.5	17	60	16.3
HV10-04□	10	R1/2	현재	70.5	32.2	46.5	21	93	15.7
			변경후	70.5	32.2	46.5	21	83	16.8
HV12-02□	12	R1/4	현재	71.4	34.9	42.5	17	66	16.3
			변경후	71.4	34.9	42.5	14	53	14.4
HV12-03□	12	R3/8	현재	72.1	34.9	43.5	17	74	16.3
			변경후	72.1	34.9	43.5	17	63	16.5
HV12-04□	12	R1/2	현재	73.2	34.9	46.5	21	96	16.1
			변경후	73.2	34.9	46.5	21	86	16.9
HV1/4-01□	1/4	R1/8	현재	55.9	26.4	33.5	14	34	8.2
			변경후	55.9	26.35	33.5	12	29	8.1
HV1/4-02□	1/4	R1/4	현재	56.8	26.4	36.5	14	40	8
			변경후	56.8	26.35	36.5	14	34	8.8
HV1/4-03□	1/4	R3/8	현재	58.3	26.4	38.3	17	53	8.2
			변경후	58.5	26.35	38.5	17	45	8.9
HV5/16-01□	5/16	R1/8	현재	57.2	27.7	33.5	14	35	8.7
			변경후	57.2	27.7	33.5	12	30	8.9
HV5/16-02□	5/16	R1/4	현재	58.2	27.7	36.5	14	41	8.9
			변경후	58.2	27.7	36.5	14	36	9.8
HV5/16-03□	5/16	R3/8	현재	59.7	27.7	38.3	17	54	8.6
			변경후	59.9	27.7	38.5	17	46	10.1
HV3/8-02□	3/8	R1/4	현재	68.7	32.2	42.5	17	63	15.4
			변경후	68.7	32.2	42.5	14	49	14.2
HV3/8-03□	3/8	R3/8	현재	69.4	32.2	43.5	17	71	15.7
			변경후	69.4	32.2	43.5	17	60	16
HV3/8-04□	3/8	R1/2	현재	70.5	32.2	46.5	21	93	15.4
			변경후	70.5	32.2	46.5	21	83	16.5

※ 빨간글자 : 치수가 커지거나 또는 유효단면적이 작아 짐

스트레이트B [IN:나사 OUT:피팅]

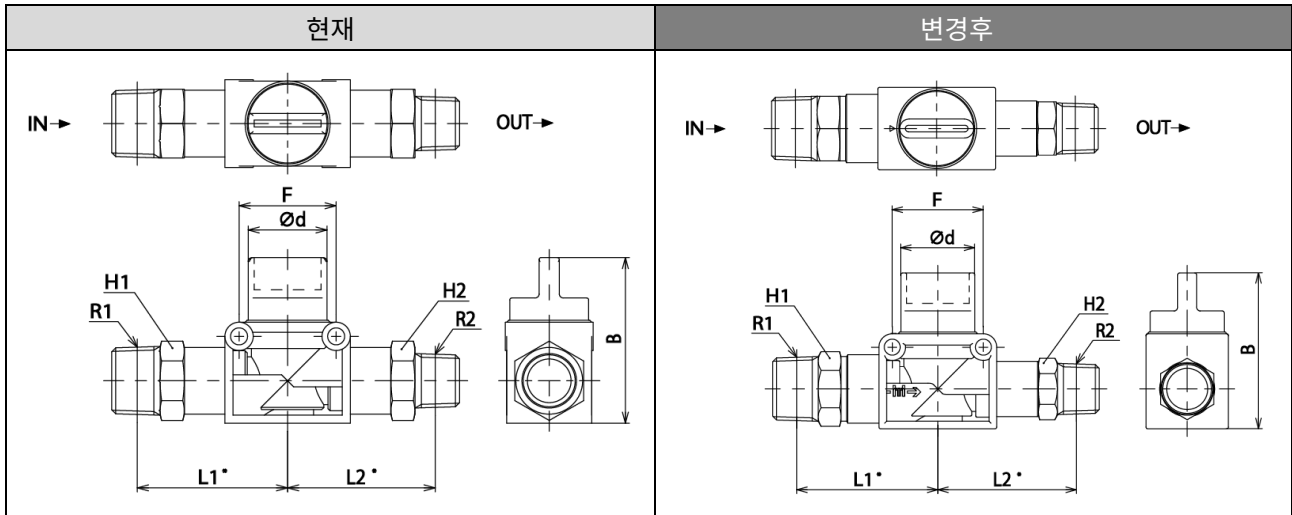
※ 취부 홀 위치, 취부 홀 피치(F), 레버 경(φd), 본체의 높이(B)의 변경은 없습니다.



형식	튜브외경 φD	R		L	E1	E2	대변H	중량(g)	유효단면적(mm ²)
HV01-6□	6	R1/8	현재	55.9	33.5	26.4	14	34	8.3
			변경후	55.9	33.5	26.35	12	29	8.1
HV02-6□	6	R1/4	현재	56.8	36.5	26.4	14	40	8.5
			변경후	56.8	36.5	26.35	14	34	8.6
HV03-6□	6	R3/8	현재	58.3	38.3	26.4	17	53	8.2
			변경후	58.5	38.5	26.35	17	45	8.8
HV01-8□	8	R1/8	현재	57.2	33.5	27.7	14	35	8.9
			변경후	57.2	33.5	27.7	12	30	9.1
HV02-8□	8	R1/4	현재	58.2	36.5	27.7	14	41	8.9
			변경후	58.2	36.5	27.7	14	36	10
HV03-8□	8	R3/8	현재	59.7	38.3	27.7	17	54	8.9
			변경후	59.9	38.5	27.7	17	46	10.3
HV02-10□	10	R1/4	현재	68.7	42.5	32.2	17	62	16.6
			변경후	68.7	42.5	32.2	14	49	15.6
HV03-10□	10	R3/8	현재	69.4	43.5	32.2	17	71	16.9
			변경후	69.4	43.5	32.2	17	60	16.8
HV04-10□	10	R1/2	현재	70.5	46.5	32.2	21	93	16.5
			변경후	70.5	46.5	32.2	21	83	17.5
HV02-12□	12	R1/4	현재	71.4	42.5	34.9	17	66	17
			변경후	71.4	42.5	34.9	14	53	15.7
HV03-12□	12	R3/8	현재	72.1	43.5	34.9	17	74	17.1
			변경후	72.1	43.5	34.9	17	63	17.1
HV04-12□	12	R1/2	현재	73.2	46.5	34.9	21	96	16.8
			변경후	73.2	46.5	34.9	21	86	17.7
HV01-1/4□	1/4	R1/8	현재	55.9	33.5	26.4	14	34	8.7
			변경후	55.9	33.5	26.35	12	29	8.3
HV02-1/4□	1/4	R1/4	현재	56.8	36.5	26.4	14	40	8.4
			변경후	56.8	36.5	26.35	14	34	8.9
HV03-1/4□	1/4	R3/8	현재	58.3	38.3	26.4	17	53	8.5
			변경후	58.5	38.5	26.35	17	45	9.2
HV01-5/16□	5/16	R1/8	현재	57.2	33.5	27.7	14	35	8.9
			변경후	57.2	33.5	27.7	12	30	9.1
HV02-5/16□	5/16	R1/4	현재	58.2	36.5	27.7	14	41	8.9
			변경후	58.2	36.5	27.7	14	36	10
HV03-5/16□	5/16	R3/8	현재	59.7	38.3	27.7	17	54	8.9
			변경후	59.9	38.5	27.7	17	46	10.3
HV02-3/8□	3/8	R1/4	현재	68.7	42.5	32.2	17	63	16.5
			변경후	68.7	42.5	32.2	14	49	15.4
HV03-3/8□	3/8	R3/8	현재	69.4	43.5	32.2	17	71	16.8
			변경후	69.4	43.5	32.2	17	60	16.9
HV04-3/8□	3/8	R1/2	현재	70.5	46.5	32.2	21	93	16.6
			변경후	70.5	46.5	32.2	21	83	17.4

※ 빨간글자 : 치수가 커지거나 또는 유효단면적이 작아 짐

니플 [IN:나사 OUT:나사] ※ 취부 홀 위치, 취부 홀 피치(F), 레버 경(φd), 본체의 높이(B)의 변경은 없습니다.

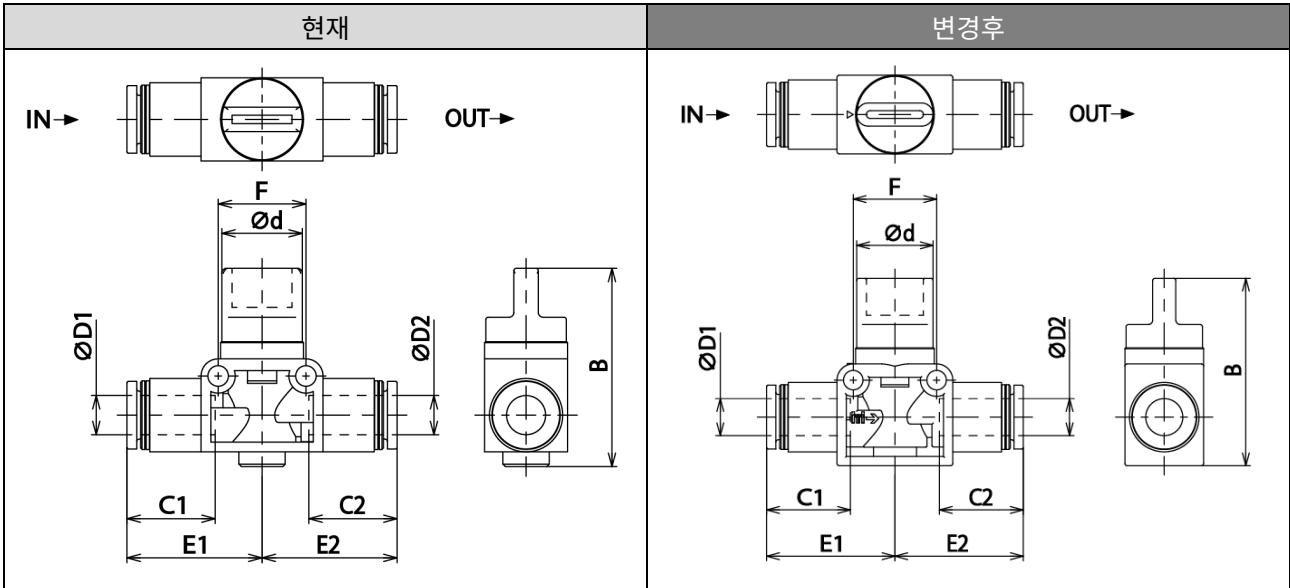


형 식	R1	R2		L1	L2	대변 H1	대변 H2	중량 (g)	유효단면적 (mm ²)
HV01-01□	R1/8	R1/8	현재	29.5	29.5	14	14	43	8.8
			변경후	29.53	29.53	12	12	35	8.3
HV02-01□	R1/4	R1/8	현재	30.5	29.5	14	14	49	9
			변경후	30.49	29.53	14	12	40	8.9
HV02-02□	R1/4	R1/4	현재	36.5	36.5	17	17	80	15.8
			변경후	36.49	36.49	14	14	57	13.6
HV03-02□	R3/8	R1/4	현재	37.2	36.5	17	17	88	15.6
			변경후	37.15	36.49	17	14	68	14.8
HV03-03□	R3/8	R3/8	현재	37.2	37.2	17	17	96	15.7
			변경후	37.15	37.15	17	17	78	16.6

※ 빨간글자 : 치수가 커지거나 또는 유효단면적이 작아 짐

유니언 스트레이트 [IN: 피팅 OUT: 피팅]

※ 취부홀 위치, 취부홀 피치(F), 레버경(ϕd), 본체의 높이(B)의 변경은 없습니다.



형식	튜브외경 ϕ D1	튜브외경 ϕ D2		E1	E2	중량 (g)	유효단면적(mm ²)
HV4-4□	4	4	현재	25.8	25.8	24	3.4
			변경후	25.8	25.8	22	3.5
HV6-6□	6	6	현재	26.4	26.4	25	7.2
			변경후	26.35	26.35	23	7.2
HV8-6□	8	6	현재	27.7	26.4	26	8.1
			변경후	27.7	26.35	24	8.5
HV8-8□	8	8	현재	27.7	27.7	28	8.7
			변경후	27.7	27.7	26	9.8
HV10-10□	10	10	현재	32.2	32.2	45	17.4
			변경후	32.2	32.2	41	16.7
HV12-10□	12	10	현재	34.9	32.2	48	17.5
			변경후	34.9	32.2	45	16.8
HV12-12□	12	12	현재	34.9	34.9	51	18.1
			변경후	34.9	34.9	48	17.2
HV3/16-3/16□	3/16	3/16	현재	26.8	26.8	25	5.1
			변경후	26.75	26.75	23	4.5
HV1/4-3/16□	1/4	3/16	현재	26.4	26.8	25	5.1
			변경후	26.35	26.75	23	5.6
HV1/4-1/4□	1/4	1/4	현재	26.4	26.4	25	8.1
			변경후	26.35	26.35	23	8.1
HV5/16-1/4□	5/16	1/4	현재	27.7	26.4	26	8.8
			변경후	27.7	26.35	24	8.8
HV5/16-5/16□	5/16	5/16	현재	27.7	27.7	28	8.7
			변경후	27.7	27.7	26	9.8
HV3/8-3/8□	3/8	3/8	현재	32.2	32.2	45	17
			변경후	32.2	32.2	42	16.4
HV1/2-3/8□※1	1/2	3/8	현재	34.9	32.2	47	17.5
			변경후	35.2	32.2	44	17.1
HV1/2-1/2□※2	1/2	1/2	현재	34.9	34.9	49	18.1
			변경후	35.2	35.2	47	17.4

※1 튜브엔드 C1 현재: 23.4 → 변경후: 23.7

※2 튜브엔드 C1, C2 현재: 23.4 → 변경후: 23.7

(※1, ※2 이외의 형식은 튜브엔드 C1, C2의 변동이 없습니다.)

※ 빨간글자: 치수가 커지거나 또는 유효단면적이 작아 짐