

수신 : 모든 협력사 및 고객사

주식회사 니혼피스코

진공패드 소프트 벨로즈 · 박형 타입 설계변경의 안내

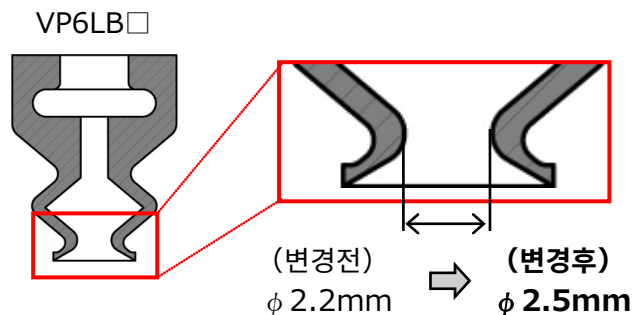
귀사의 일익 번창하심을 기원하오며, 항상 폐사의 제품을 이용해 주신 점 진심으로 감사드립니다.

당사의 진공패드와 소프트 벨로즈 · 박형 타입의 내경 치수 및 표면 경도의 변경을 실시하였습니다. 이에 아래와 같이 안내드리오니, 이 점 참고하시어 많은 이해와 양해를 부탁드립니다.

- 하기 -

1. 대상상품 [내경치수변경]
 진공패드 소프트 벨로즈 타입 ϕ 6mm 형식 : VP6LB□ 예) VP6LBN, VP6LBS
- [표면경도변경] 재질 : 니트릴 만
 진공패드 소프트 벨로즈 타입 형식 : VP□LBN 예) VP8LBN, VP20LBN
 진공패드 박형 타입 형식 : VP□PN 예) VP6PN, VP10PN

2. 변경내용 내경치수의 변경



표면경도의 변경 (재질 : 니트릴만 해당)

- 소프트 벨로즈 타입 (VP□LBN)
- 박형 타입 (VP□PN)

(변경전) 40° ⇨ (변경후) 40°~45°

3. 실시일 2022년 2월이후 순차적으로 실시예정

궁금하신 점이 있으시면, 가까운 영업소로 문의하여 주십시오.