

お客様 各位

株式会社ピスコ販売

チューブフィッティング、SUS304継手、耐腐蝕性 SUS303相当継手
外観寸法変更のご案内

拝啓 貴社益々ご清祥のこととお喜び申し上げます。平素は格別のご高配を賜り、厚く御礼申し上げます。
さて、このたび弊社チューブフィッティング、SUS304継手、耐腐蝕性 SUS303相当継手の一部機種におきまして、金型更新に伴い、外観寸法の変更を実施致しますので、下記の通りご案内申し上げます。
お客様には大変ご迷惑をおかけしますが、何卒ご了承のほど宜しくお願い申し上げます。

敬具

記

1. 対象商品

形状:ユニオンエイ、トリポッドユニオン、違径二重ワイ、ブランチユニオン二重ワイ

【チューブフィッティング】 形式:PAU、PVU、PRG、PRJ

【SUS304継手】 形式:PAU□SUS、PVU□SUS、PRG□SUS

【耐腐蝕性 SUS303相当継手】 形式:SPAU、SPVU、SPRG

2. 変更内容

- 1) 取付穴高さ寸法変更
- 2) 継手間寸法変更
- 3) 継手端面から中心寸法変更
- 4) チューブ挿入長変更、継手胴体径変更等

※対象機種及び寸法詳細につきましては、別紙《外観寸法比較》をご確認ください。

※CAD データにつきましては、7月より提供致します。

3. 実施日 2016年 8月生産分より自然切替えで変更いたします。

ご不明な点がございましたら、最寄りの営業所へお問合せください。

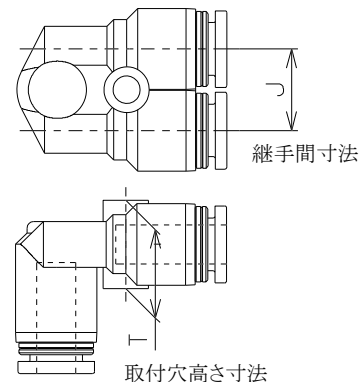
外觀寸法比較

※形式末尾に-C(クリーンルーム包装仕様)、W(ライトグレー仕様)、W-C(ライトグレー+クリーンルーム包装仕様)、
-UC(クリーン洗浄+クリーンルーム包装仕様)、-D(禁油仕様)など特殊仕様品も含まれます。

[ユニオンエイ] : 取付穴高さ寸法変更、継手間寸法変更

形 式	変更	J	T
PAU4(5/32) PAU4SUS SPAU4	変更前	11	10
	変更後	10.3	10.4
PAU6(3/16、1/4) PAU6SUS SPAU6	変更前	12	12.5
	変更後	12.5	13.5
PAU8(5/16) PAU8SUS SPAU8	変更前	14	14.5
	変更後	14.5	15.6

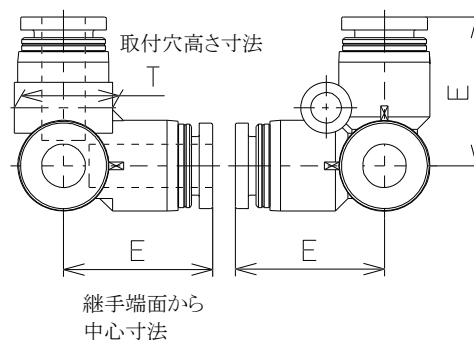
形 式	変更	J	T
PAU10(3/8) PAU10SUS SPAU10	変更前	18	17.5
	変更後	17.5	18.2
PAU12(1/2) PAU12SUS SPAU12	変更前	20	21
	変更後	21	21.7



[トリポッドユニオン] : 取付穴高さ寸法変更、継手端面から中心寸法変更

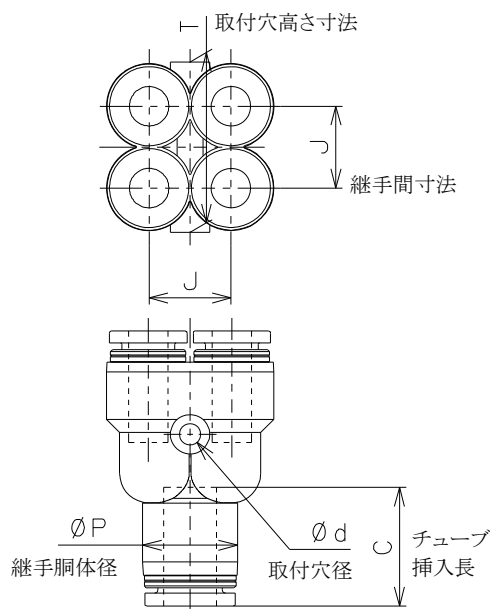
形 式	変更	E	T
PVU4(5/32) SPVU4	変更前	16.9	10
	変更後	17.8	10.4
PVU6(1/4) SPVU6	変更前	20.1	12.5
	変更後	20.5	13.5
PVU8(5/16) SPVU8	変更前	22.1	14.5
	変更後	22.7	15.6
PVU10(3/8) SPVU10	変更前	26.2	17.5
	変更後	26.2	18.2
PVU12 SPVU12	変更前	29.4	21
	変更後	30.2	21.7
PVU3/16	変更前	20.5	12.5
	変更後	20.9	13.5
PVU1/2	変更前	29.7	21
	変更後	30.5	21.7

形 式	変更	E	T
PVU4SUS	変更前	17	10
	変更後	17.9	10.4
PVU6SUS	変更前	20.2	12.5
	変更後	20.7	13.5
PVU8SUS	変更前	22.1	14.5
	変更後	22.7	15.6
PVU10SUS	変更前	26.4	17.5
	変更後	26.4	18.2
PVU12SUS	変更前	29.6	21
	変更後	30.4	21.7



**[違径二重ワイ] : 取付穴高さ寸法変更、継手間寸法変更、
取付穴径寸法変更、チューブ挿入長変更、
継手胴体径変更**

形 式	変更	φP	C	J	φd	T
PRG6-4(1/4-5/32) SPRG6-4	変更前	13	17	10	3.2	20.5
	変更後	12.5	17	10.3	3.2	21.3
PRG6-4SUS	変更前	13	17.1	10	3.2	20.5
	変更後	12.5	17.1	10.3	3.2	21.3
PRG8-6 PRG8-6SUS SPRG8-6	変更前	14	18.2	13	3.5	26
	変更後	14.5	18.1	12.5	3.2	26
PRG3/16-5/32	変更前	13	17.4	10	3.2	20.5
	変更後	12.5	17.4	10.3	3.2	21.3
PRG5/16-1/4	変更前	14	18.7	13	3.5	26
	変更後	14.5	18.1	12.5	3.2	26



[ブランチユニオン二重ワイ] : 取付穴高さ寸法変更、継手間寸法変更、
取付穴径寸法変更、継手胴体径変更、
全長変更

形 式	変 更	B	J	ϕP	ϕd	T
PRJ6-4	変更前	55.3	10	13	3.2	20.5
	変更後	55	10.3	12.5	3.2	21.3
PRJ8-6	変更前	60.8	13	14	3.5	26
	変更後	60.8	12.5	14.5	3.2	26

