

2020年10月吉日

お得意様 各位

株式会社 ピスコ販売

レギュレータ プッシュロックタイプの発売 および 現行品販売終了のご案内

拝啓 貴社益々ご清祥のこととお喜び申し上げます。平素は格別のご高配を賜り、厚く御礼申し上げます。

さて、このたび、弊社レギュレータにおきまして、調圧ツマミをワンプッシュでロックでき、調圧作業が容易なリニューアル品『レギュレータ プッシュロックタイプ』を新たに発売致します。これに伴い、現行のレギュレータにつきましては、誠に勝手ながら1年後を目途に販売終了とさせていただきます。

リニューアル品の詳細につきまして、下記の通りご案内申し上げます。

お得意様におかれましては、何卒ご了承のほど宜しくお願い申し上げます。

敬具

記

1. 新商品 レギュレータ プッシュロックタイプ ※2020年11月 発売予定

注文形式 RV ① P ② - ③ 形式例:RVCP6-01、RVUMP8-8

※現行形式[形状]の後ろに“P”を追加

①形状	C:エルボ CM:圧力ゲージ付エルボ U:ユニオン UM:圧力ゲージ付ユニオン 注)S:ストレートはございません
②適用チューブサイズ	[ミリ]φ4, φ6, φ8 [インチ]φ5/32, φ1/4, φ5/16
③適用ネジサイズ*	M5×0.8, R1/8, R1/4

※RVUP、RVUMPの場合は、③が適用チューブサイズとなります。

2. 現行品 レギュレータ 形式例:RVC6-01、RVUM8-8

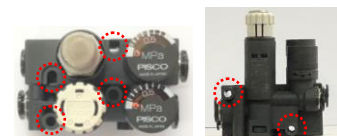
2021年10月末頃を目途に、販売終了致します。

3. 現行品と新商品の比較

- ①調圧部機構 (現行品)調圧ネジ・ロックナット → (新商品)調圧ツマミによるプッシュロック
プッシュロックタイプは調圧操作が簡単になり、ロックナットのゆるみなどの設定ズレもなくなります。
- ②流量 現行品より流量を多く確保することができます。
- ③圧力変動幅 現行品より1次圧の変動による2次圧の変動幅が少なくなります。
- ④軽量化 一部機種を除き、軽量化します。
- ⑤全高 現行品より高くなる機種(特にRVC)がございます。



※価格に変更はございません。
 ※外観寸法等につきましては、別紙をご確認ください。
 ※ユニオンタイプの取付寸法に変更はございません。



ユニオンタイプ取付穴位置
(奥:RVUM6-6、手前:RVUMP6-6)

ご不明な点がございましたら、最寄りの営業所へお問合せください。

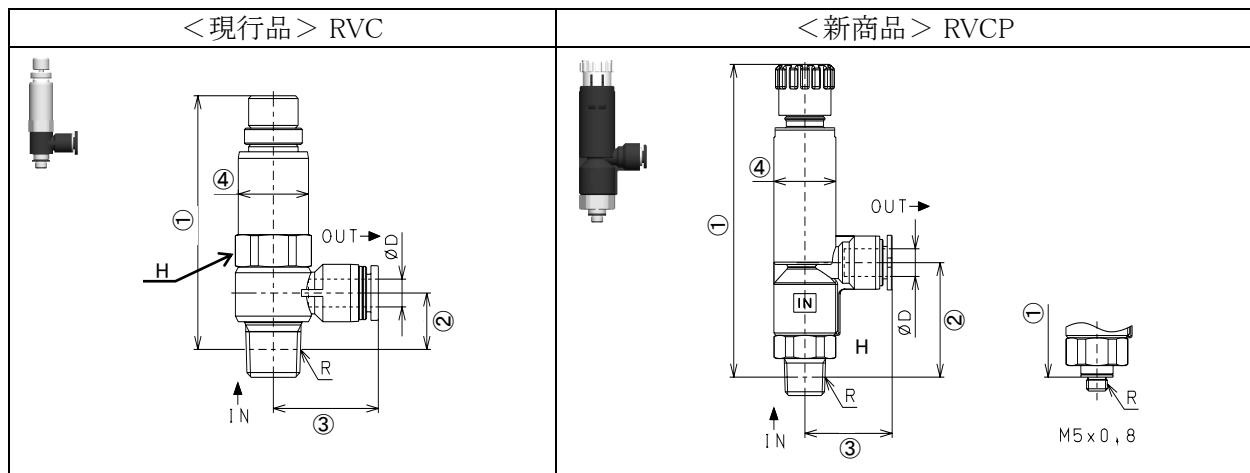
仕様比較

接続タイプ	ミリ		インチ	
	<現行品>RV□	<新商品>RV□P (プッシュロックタイプ)	<現行品>RV□	<新商品>RV□P (プッシュロックタイプ)
使用流体	空気		空気	
使用圧力範囲	0~0.9MPa	0~1.0MPa	0~130.5psi	0~145psi
設定圧力範囲	0.1~0.8MPa		14.5~116psi	
表示圧力範囲	0~0.8MPa		0~116psi	
精度(ゲージ)	±5%(フルスケール)		±5%(フルスケール)	
使用温度範囲	0~60℃(凍結なきこと)		0~60℃(凍結なきこと)	

外観寸法比較・外観参考図

※赤字: 現行より寸法が大きくなる、質量が重くなる場所です。

【RVC/RVCP: エルボ】※外観参考図は RVC4-M5、RVCP4-M5

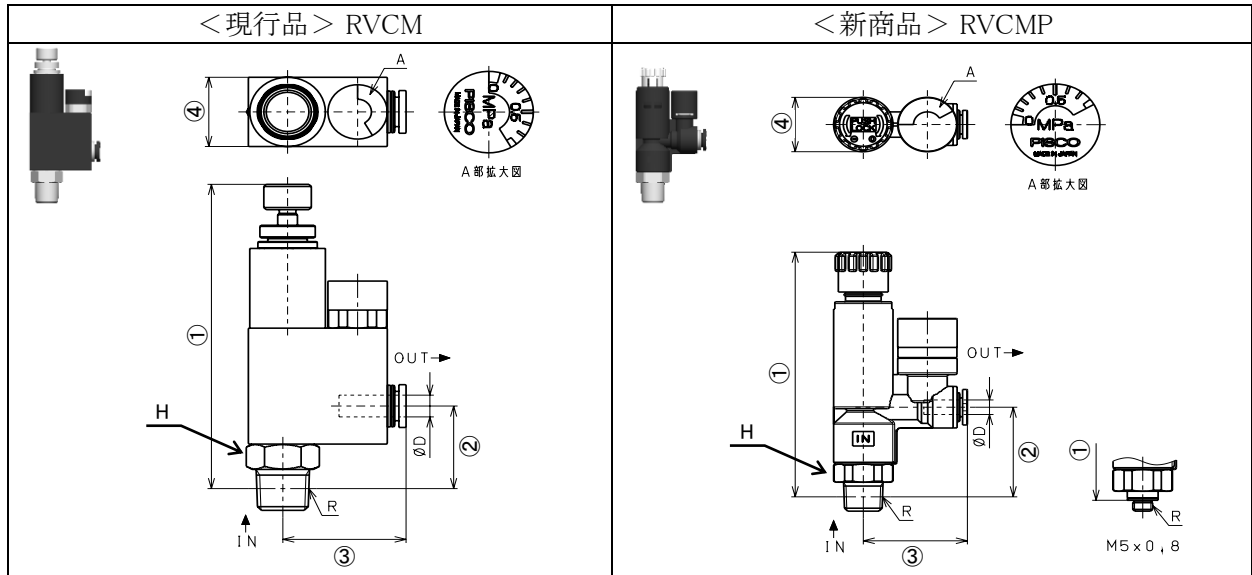


単位:mm

	形式	チューブ外径 φD	R	①		②	③	④	対辺 H	質量 (g)
				max.	min.					
現行	RVC4-M5	4	M5×0.8	45.8	41.7	7.6	15.4	φ10	10	16
新	RVCP4-M5	4	M5×0.8	67	64.4	24.2	20.7	φ15	14	26
現行	RVC4-01	4	R1/8	56	52	10.5	21.4	φ14	14	36
新	RVCP4-01	4	R1/8	67.5	64.9	24.7	20.7	φ15	14	26
現行	RVC6-M5	6	M5×0.8	45.8	41.7	8.4	17.5	φ10	10	16
新	RVCP6-M5	6	M5×0.8	67	64.4	24.2	21.1	φ15	14	26
現行	RVC6-01	6	R1/8	56	52	10.7	23.5	φ14	14	36
新	RVCP6-01	6	R1/8	67.5	64.9	24.7	21.1	φ15	14	26
現行	RVC6-02	6	R1/4	58.8	54.8	12.2	25.5	φ17	17	59
新	RVCP6-02	6	R1/4	72.2	69.6	29	29.8	φ19	17	46
現行	RVC8-01	8	R1/8	56	52	11.7	26.9	φ14	14	38
新	RVCP8-01	8	R1/8	67.5	64.9	24.7	27.7	φ15	14	29
現行	RVC8-02	8	R1/4	58.8	54.8	13.2	28.4	φ17	17	60
新	RVCP8-02	8	R1/4	72.2	69.6	29	29.7	φ19	17	46

※テーパネジタイプの①、②寸法は、ネジ締付け後の参考寸法

【RVCM/RVCMP:圧力ゲージ付エルボ】※外観参考図は RVCMP6-02、RVCMP6-02

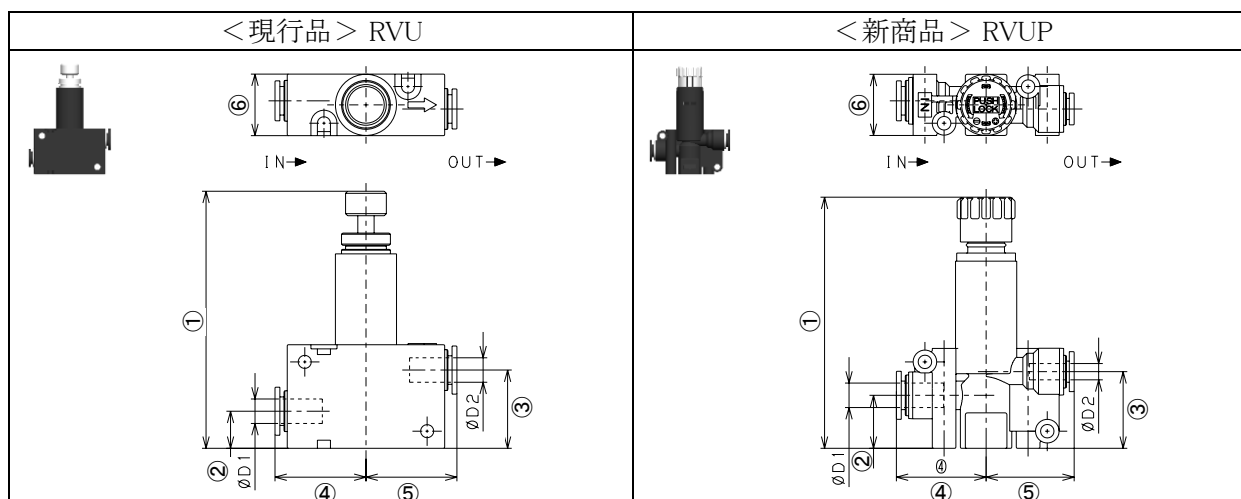


単位:mm

	形式	チューブ外径 φD	R	①		②	③	④	対辺 H	質量 (g)
				max.	min.					
現行	RVCM4-M5	4	M5×0.8	57.6	53.6	11.8	22.7	15.1	8	28
新	RVCMP4-M5	4	M5×0.8	67	64.4	24.2	26.3	φ15	14	29
現行	RVCM4-01	4	R1/8	77.8	73.4	18.6	28.9	15	12	55
新	RVCMP4-01	4	R1/8	67.5	64.9	24.7	26.3	φ15	14	29
現行	RVCM6-M5	6	M5×0.8	57.6	53.6	11.8	23.1	15.1	8	28
新	RVCMP6-M5	6	M5×0.8	67	64.4	24.2	26.7	φ15	14	29
現行	RVCM6-01	6	R1/8	77.8	73.4	18.6	29.5	15	12	56
新	RVCMP6-01	6	R1/8	67.5	64.9	24.7	26.7	φ15	14	29
現行	RVCM6-02	6	R1/4	84	79.7	22.8	31.2	19.1	16	84
新	RVCMP6-02	6	R1/4	72.2	69.6	29	30	φ19	17	49
現行	RVCM8-01	8	R1/8	77.8	73.4	18.6	29.4	15	12	56
新	RVCMP8-01	8	R1/8	67.5	64.9	24.7	28.4	φ15	14	31
現行	RVCM8-02	8	R1/4	84	79.7	22.8	31.1	19.1	16	85
新	RVCMP8-02	8	R1/4	72.2	69.6	29	29.9	φ19	17	49

※テーパネジタイプの①、②寸法は、ネジ締付け後の参考寸法

【RVU/RVUP:ユニオン】※外観参考図は RVU6-6、RVUP6-6

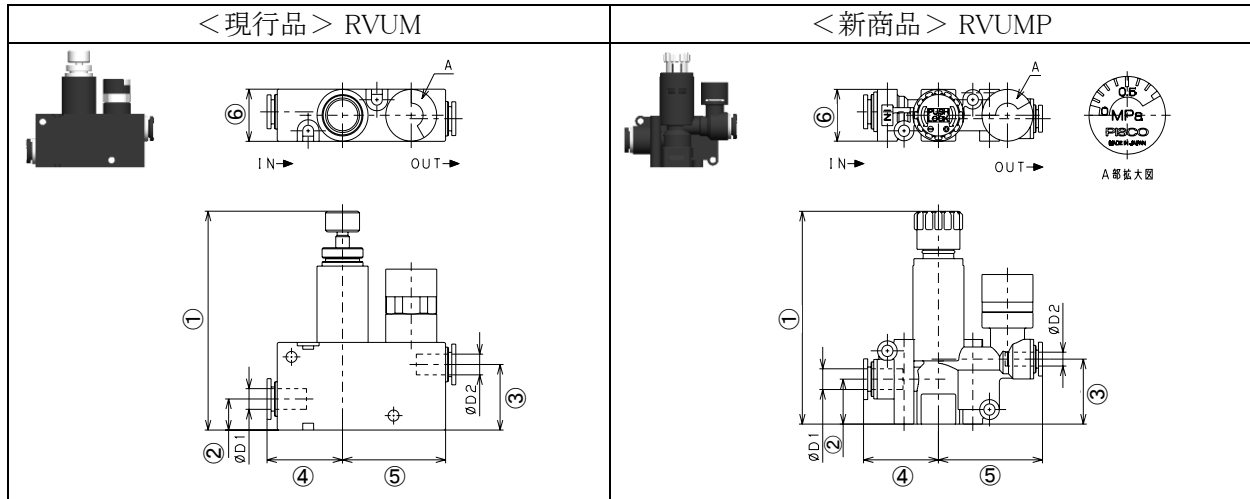


単位: mm

	形式	チューブ外径 φD1	チューブ外径 φD2	①		②	③	④	⑤	⑥	質量 (g)
				max.	min.						
現行	RVU4-4	4	4	63.3	58.8	9.1	19.2	21.9	21.9	15.1	36
新	RVUP4-4	4	4	61.6	59	13	18.8	21.6	21.6	15	19
現行	RVU6-4	6	4	63.3	58.8	9.1	19.2	22.3	21.9	15.1	37
新	RVUP6-4	6	4	61.6	59	13	18.8	22	21.6	15	20
現行	RVU6-6	6	6	63.3	58.8	9.1	19.2	22.3	22.3	15.1	37
新	RVUP6-6	6	6	61.6	59	13	18.8	22	22	15	20
現行	RVU8-6	8	6	67.5	63.2	9	21.3	28.5	28.6	19.2	61
新	RVUP8-6	8	6	65.7	63.1	15	22.5	28.6	28.7	19	32
現行	RVU8-8	8	8	67.5	63.2	9	21.3	28.5	28.5	19.2	62
新	RVUP8-8	8	8	65.7	63.1	15	22.5	28.6	28.6	19	33
現行	RVU5/32-5/32	5/32	5/32	63.3	58.8	9.1	19.2	21.9	21.9	15.1	36
新	RVUP5/32-5/32	5/32	5/32	61.6	59	13	18.8	21.6	21.6	15	19
現行	RVU1/4-5/32	1/4	5/32	63.3	58.8	9.1	19.2	38.4	21.9	15.1	41
新	RVUP1/4-5/32	1/4	5/32	61.6	59	13	18.8	22.2	21.6	15	20
現行	RVU1/4-1/4	1/4	1/4	63.3	58.8	9.1	19.2	38.4	38.4	15.1	46
新	RVUP1/4-1/4	1/4	1/4	61.6	59	13	18.8	22.2	22.2	15	20
現行	RVU5/16-1/4	5/16	1/4	67.5	63.2	9	21.3	28.5	38.4	19.2	67
新	RVUP5/16-1/4	5/16	1/4	65.7	63.1	15	22.5	28.6	28.7	19	32
現行	RVU5/16-5/16	5/16	5/16	67.5	63.2	9	21.3	28.5	28.5	19.2	62
新	RVUP5/16-5/16	5/16	5/16	65.7	63.1	15	22.5	28.6	28.6	19	33

※取付穴、取付寸法に変更はございません。

【RVUM/RVUMP:圧力ゲージ付ユニオン】※外観参考図は RVUM8-8、RVUMP8-8



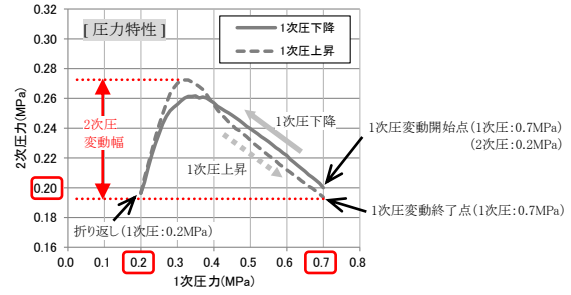
単位:mm

	形式	チューブ外径 φD1	チューブ外径 φD2	①		②	③	④	⑤	⑥	質量 (g)
				max.	min.						
現行	RVUM4-4	4	4	63.4	58.9	9	19	21.8	32.9	15.1	47
新	RVUMP4-4	4	4	61.6	59	13	18.8	21.6	30.6	15	23
現行	RVUM6-4	6	4	63.4	58.9	9	19	22.2	32.9	15.1	47
新	RVUMP6-4	6	4	61.6	59	13	18.8	22	30.6	15	23
現行	RVUM6-6	6	6	63.4	58.9	9	19	22.2	33.3	15.1	47
新	RVUMP6-6	6	6	61.6	59	13	18.8	22	31	15	23
現行	RVUM8-6	8	6	67.4	63.2	9	21.3	28.5	40.7	19.2	74
新	RVUMP8-6	8	6	65.7	63.1	15	22.5	28.6	33	19	36
現行	RVUM8-8	8	8	67.4	63.2	9	21.3	28.5	40.6	19.2	74
新	RVUMP8-8	8	8	65.7	63.1	15	22.5	28.6	32.9	19	36
現行	RVUM5/32-5/32	5/32	5/32	63.4	58.9	9	19	21.8	32.9	15.1	47
新	RVUMP5/32-5/32	5/32	5/32	61.6	59	13	18.8	21.6	30.6	15	23
現行	RVUM1/4-5/32	1/4	5/32	63.4	58.9	9	19	33.8	32.9	15.1	51
新	RVUMP1/4-5/32	1/4	5/32	61.6	59	13	18.8	22.2	30.6	15	23
現行	RVUM1/4-1/4	1/4	1/4	63.4	58.9	9	19	33.8	44.9	15.1	56
新	RVUMP1/4-1/4	1/4	1/4	61.6	59	13	18.8	22.2	31.2	15	23
現行	RVUM5/16-1/4	5/16	1/4	67.4	63.2	9	21.3	28.5	50.5	19.2	81
新	RVUMP5/16-1/4	5/16	1/4	65.7	63.1	15	22.5	28.6	33	19	36
現行	RVUM5/16-5/16	5/16	5/16	67.4	63.2	9	21.3	28.5	40.6	19.2	74
新	RVUMP5/16-5/16	5/16	5/16	65.7	63.1	15	22.5	28.6	32.9	19	36

※取付穴、取付寸法に変更はございません。

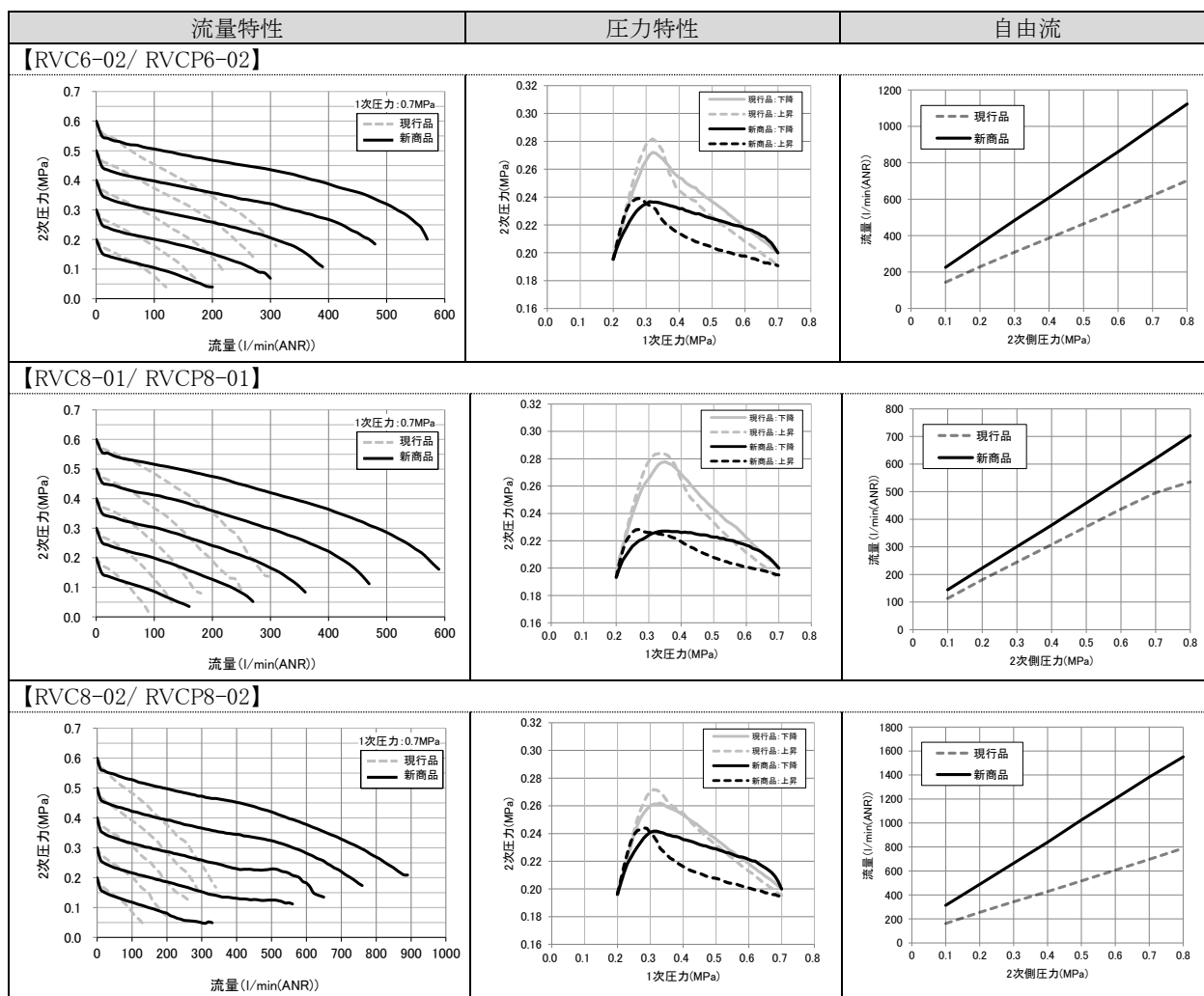
特性比較

- 流量特性: 1次側→2次側への流量
※新商品は流量が増え、圧力降下が少ない
- 圧力特性: 1次圧 0.7MPa 2次圧 0.2MPa に設定後、
(右図参照) 1次圧を0.7MPa→0.2MPa→0.7MPaと変動させた時の2次圧の圧力変動
※2次圧変動幅が少ない程、性能が安定している
- 自由流: 2次側→1次側への流量
※新商品は流量が増え、シリンダに接続した場合の排気抵抗が少ない

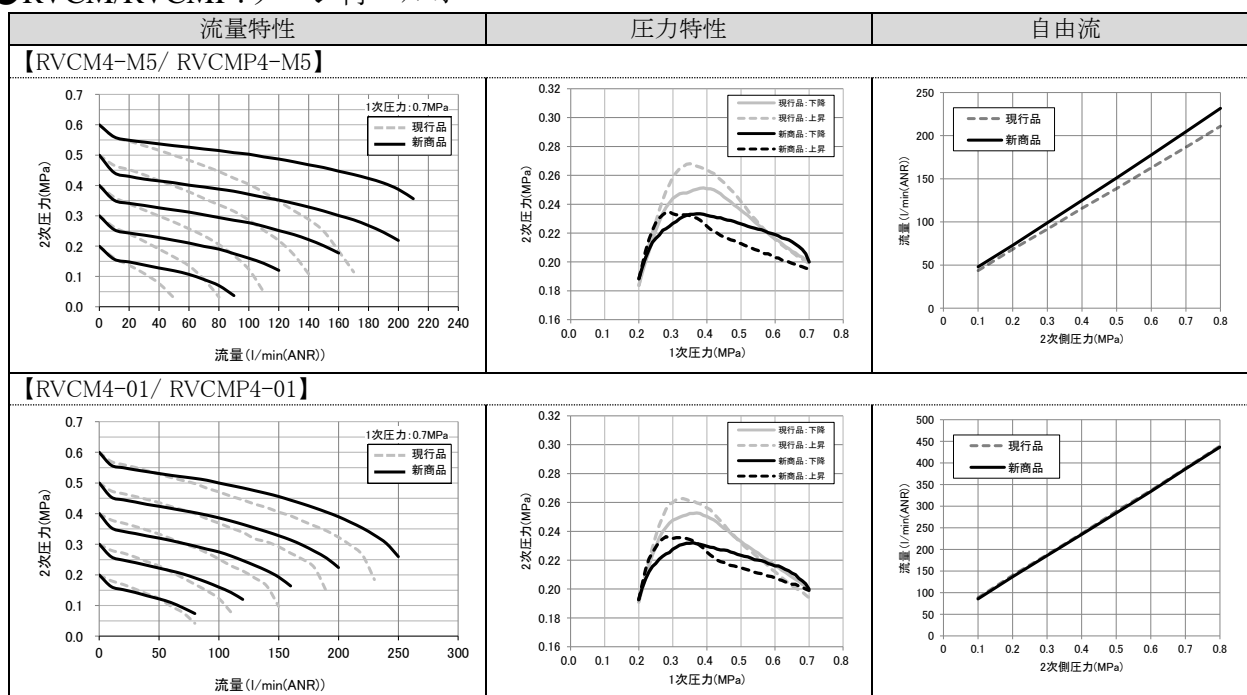


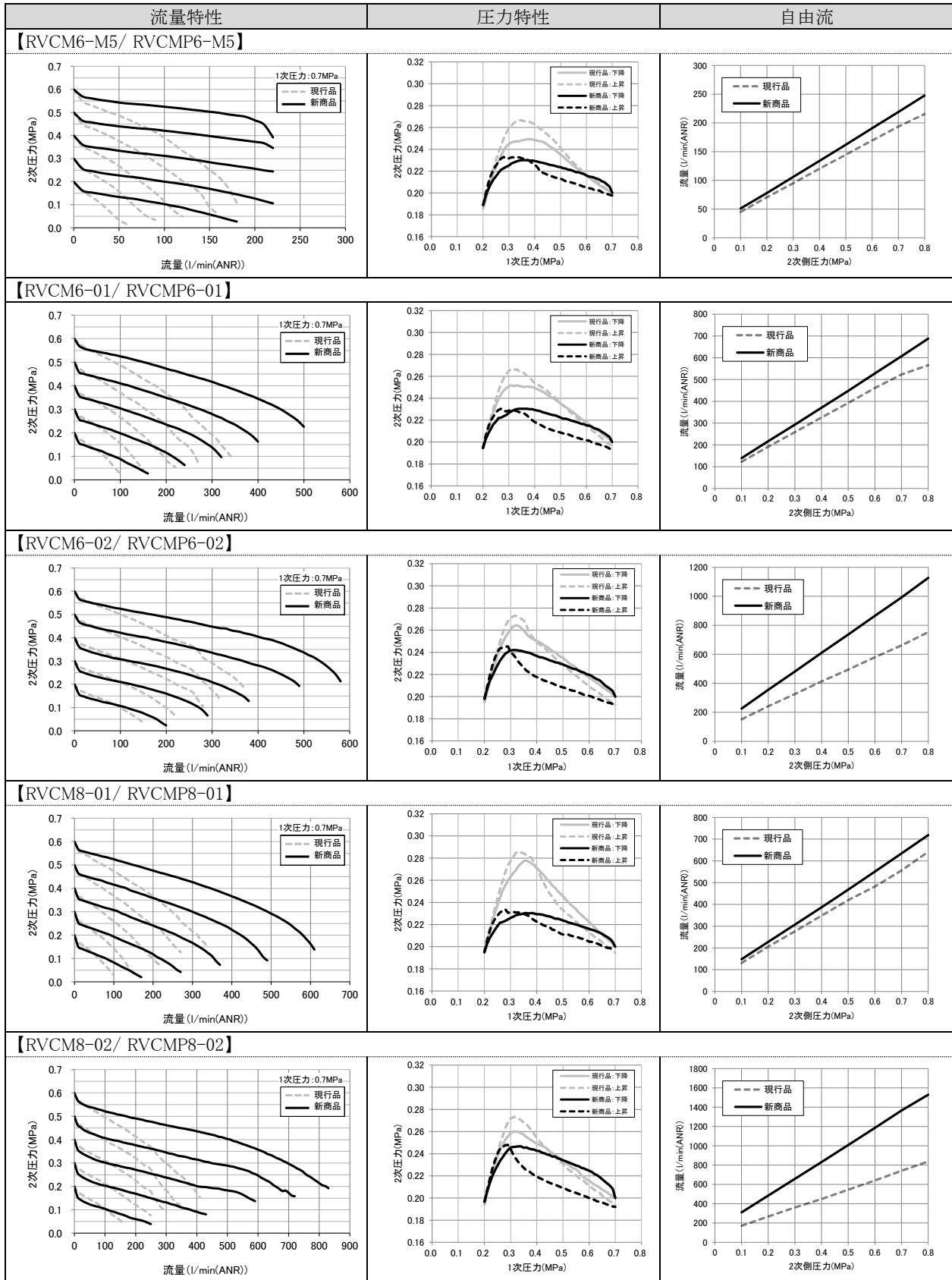
●RVC/RVCP:エルゴ

流量特性	圧力特性	自由流
<p>【RVC4-M5/ RVCP4-M5】</p>		
<p>【RVC4-01/ RVCP4-01】</p>		
<p>【RVC6-M5/ RVCP6-M5】</p>		
<p>【RVC6-01/ RVCP6-01】</p>		

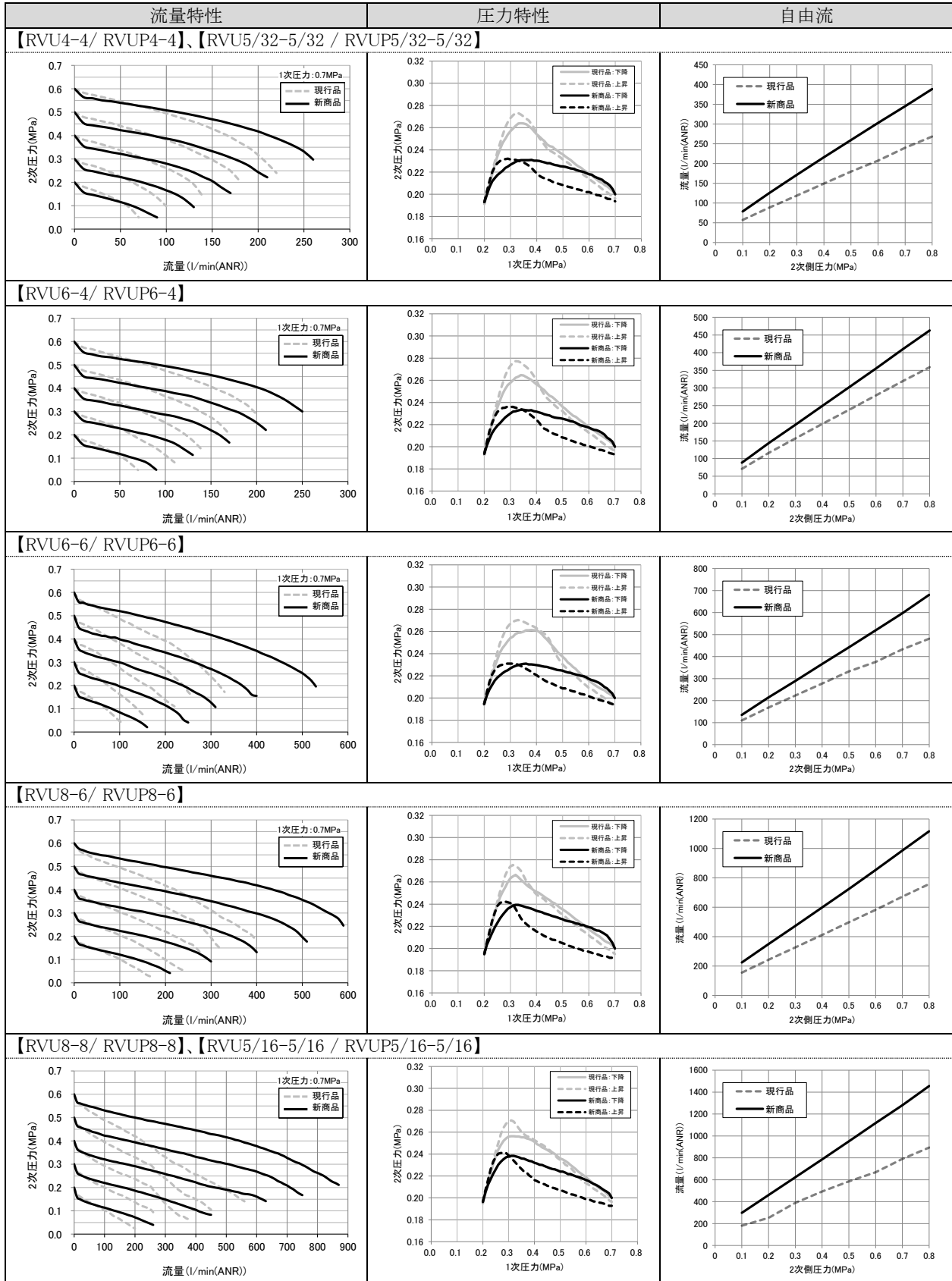


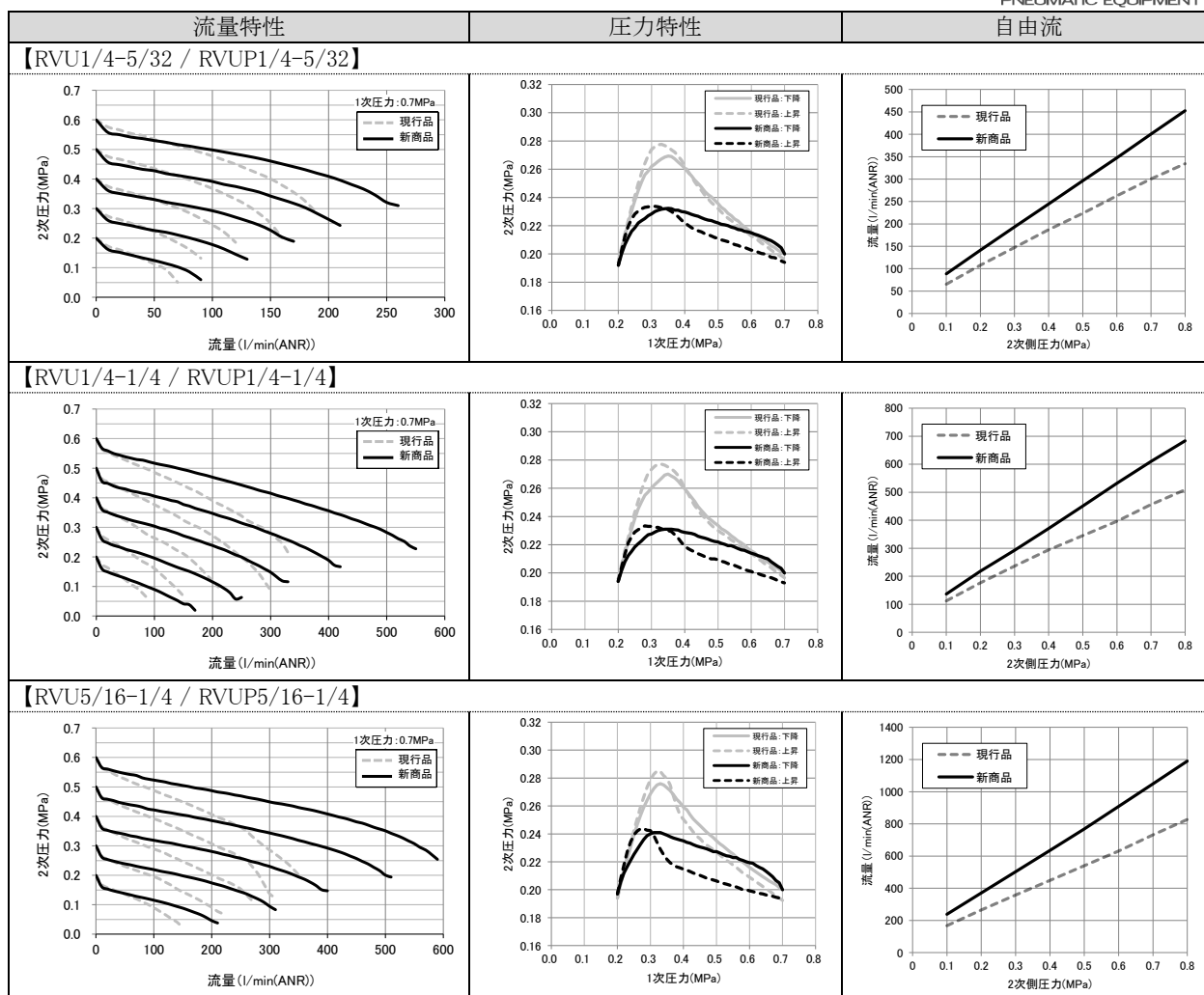
●RVCMP/RVCM:ゲージ付エルボ





●RVU/RVUP:ユニオン





●RVUM/RVUMP:ゲージ付ユニオン

