

お客様 各位

株式会社 日本ピスコ

ストップフィッティング外観形状・寸法変更のご案内

拝啓 貴社益々ご清祥のこととお喜び申し上げます。平素は格別のご高配を賜り、厚く御礼申し上げます。

さて、このたび弊社ストップフィッティングのエルボタイプにおきまして、軽量・コンパクト化、生産性向上を目的とした設計変更を実施致しますので、下記の通りご案内申し上げます。

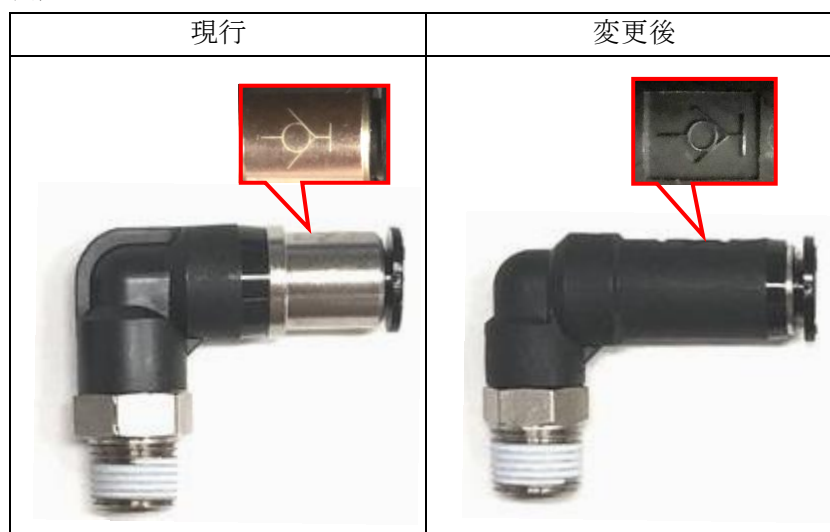
お客様におかれましては、何卒ご了承のほど宜しくお願い申し上げます。

敬具

記

1. 対象商品 ストップフィッティング(エルボタイプ) 注文形式:PSL□-□ 例)PSL6-01M、PSL10-02
2. 変更内容 外観形状・寸法変更 ※軽量・コンパクトになります。

例)PSL6-01M

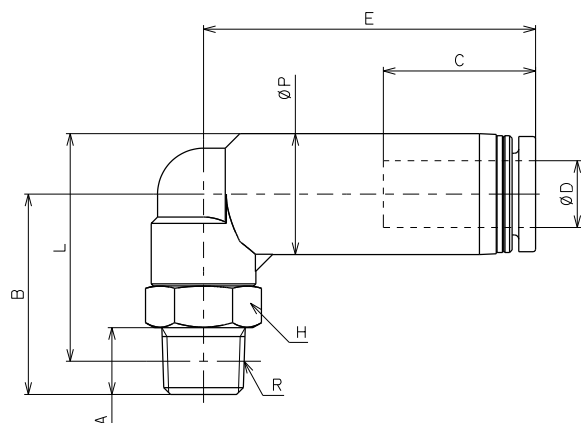


※外観寸法詳細につきましては、別紙をご確認ください。

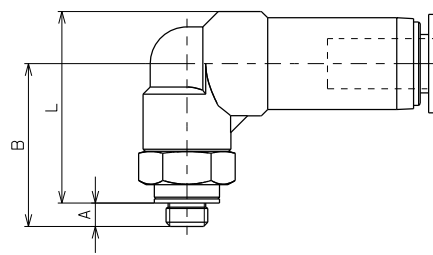
3. 実施日 2022年 3月 ご注文分より変更予定です。

ご不明な点がございましたら、最寄りの営業所へお問合せください。

外觀寸法比較



管用テーパネジタイプ



メートルネジタイプ

単位:mm

形 式	チューブ外径 φD	R		A	B	L	φP	C	E	対辺 H	質量 (g)
PSL4-M5M	4	M5×0.8	現行	3	20.3	22.3	10	12.1	29.7	10	13
			変更後	2.8	16	18	9.5	12.2	27	8	7
PSL4-01M	4	R1/8	現行	8	23.3	24.3	10	12.1	29.7	10	16
			変更後	8	22	22.8	9.5	12.2	27.8	10	11
PSL6-M5M	6	M5×0.8	現行	3	22	25.3	12.5	13.4	30.1	12	20
			変更後	2.8	19.5	23	12.5	13.3	30.1	10	10
PSL6-01M	6	R1/8	現行	8	25	27.3	12.5	13.4	30.1	12	22
			変更後	8	22.5	24.8	12.5	13.3	30.1	10	13
PSL6-02M	6	R1/4	現行	11	28	28.2	12.5	13.4	30.1	14	30
			変更後	11	28	28.2	12.5	13.3	31.5	14	20
PSL8-01	8	R1/8	現行	8	28	31.3	14.5	18.3	43	14	35
			変更後	8	24	27.3	14.5	18.2	39.7	12	21
PSL8-02	8	R1/4	現行	11	31	32.2	14.5	18.3	43	14	41
			変更後	11	28	29.2	14.5	18.2	40.7	14	27
PSL8-03	8	R3/8	現行	12	32.8	33.7	14.5	18.3	43	17	54
			変更後	12	31	31.9	14.5	18.2	42	17	38
PSL10-02	10	R1/4	現行	11	36	38.7	17.5	20.7	49.3	17	59
			変更後	11	28.5	31.2	17.5	20.2	45.6	14	35
PSL10-03	10	R3/8	現行	12	37	39.4	17.5	20.7	49.3	17	67
			変更後	12	32	34.4	17.5	20.2	46	17	46
PSL10-04	10	R1/2	現行	15	40	40.6	17.5	20.7	49.3	21	90
			変更後	15	36	36.6	17.5	20.2	46.5	21	69
PSL12-03	12	R3/8	現行	12	39	43.2	21	23.1	57.1	21	92
			変更後	12	32.5	36.7	21	23.2	53.7	17	58
PSL12-04	12	R1/2	現行	15	42	44.3	21	23.1	57.1	21	108
			変更後	15	36.5	38.8	21	23.2	54.2	21	81

※有効断面積を含む、その他仕様に関する変更はございません。