

New Line Up

チューブフィッティング

耐腐蝕性SUS303相当

新規追加

13 形状



六角穴付ストレート



ユニバーサルエルボ



違径ソケットエルボ



ソケットエルボ



メスストレート



メス隔壁ストレート



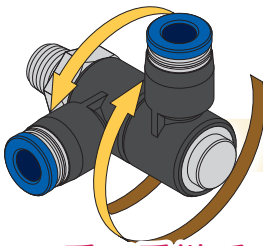
ピーティージャック



違径ブランチユニオンワイ



隔壁ユニオンエルボ



二重三重継手

取付後、チューブの取出角度が変更できる為、コンパクトに集中配管が可能。



ダブル
ユニバーサルエルボ



トリプル
ユニバーサルエルボ



ダブルブランチエイ



トリプルブランチエイ

サイズ追加

5 形状



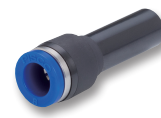
ブランチ二重ワイ



隔壁ユニオン



違径ユニオンワイ



レデューサ



キャップ

18形状160機種を新たに追加。
充実のバリエーションに。

特 長

- 強度が必要な場合や腐蝕しやすい雰囲気内に最適。
- 耐腐蝕性がSUS303相当の特殊ステンレス^(※)またはSUS303を使用。
(※) オーステナイト系またはフェライト系。(金属材料には、銅系金属を使用しておりません。)
- 低濃度オゾン対策分野向けのシールゴム材質[HNBR]^(※)を使用。
(※) 隔壁ユニオンエルボ(SPML)は、一部の外観部品にNBRを使用。
(※) 二重三重継手(SPHW・SPHT・SPAW・SPAT)は、一部FKMを使用。
- パーティクルや油分を嫌う各種製造工程に最適なクリーン洗浄仕様^(※)を用意。
クリーンルーム内でHFE(ハイドロフルオロエーテル)による真空超音波洗浄を実施後、脱気包装を実施。
(※) 二重三重継手(SPHW・SPHT・SPAW・SPAT)を除く。

注文形式(例)



⑤ . 洗浄・包装仕様

記 号	無記入	-UC
仕 様	クリーン洗浄無し・通常包装	クリーン洗浄・クリーンルーム包装

(※) 二重三重継手(SPHW,SPHT,SPAW,SPAT)は、クリーン洗浄仕様(-UC)に対応しておりません。

④ . 適用ネジサイズ (③がチューブサイズの場合があります。その場合は、②より選択してください。)

	メートルネジ		管用テーパネジ			
記 号	M5	M6	01	02	03	04
サイズ(mm)	M5×0.8	M6×1	R1/8	R1/4	R3/8	R1/2

③ . 適用チューブサイズ

	ミリサイズ					
記 号	4	6	8	10	12	16
チューブ外径(mm)	ø4	ø6	ø8	ø10	ø12	ø16

② . 形状

記 号	形 状	記 号	形 状	記 号	形 状	記 号	形 状
C	ストレート	L	エルボ	OC	六角穴付ストレート	LJ	ソケットエルボ
B	ティー	D	ブランチティー	H	ユニバーサルエルボ	LGJ	違径ソケットエルボ
X	ブランチワイ	VX	トリポッドエルボ	HW	ダブルユニバーサルエルボ	WJ	違径ブランチユニオンワイ
AX	ブランチエルボ	KD	ブランチトリプル	HT	トリプルユニバーサルエルボ	TJ	ピーティージャック
U	ユニオンストレート	E	ユニオンティー	AW	ダブルブランチエイ	RX	ブランチ二重ワイ
V	ユニオンエルボ	Y	ユニオンワイ	AT	トリプルブランチエイ	M	隔壁ユニオン
VU	トリポッドユニオン	AU	ユニオンエイ	CF	メスストレート	W	違径ユニオンワイ
G	違径ユニオンストレート	EG	違径ユニオンティー	MF	メス隔壁ストレート	GJ	レデュース
RG	違径二重ワイ	KG	違径トリプル	ML	隔壁ユニオンエルボ	PF	キャップ

(※) 赤文字=新商品、緑文字=サイズ追加

① . チューブフィッティング耐腐蝕性SUS303相当

仕 様

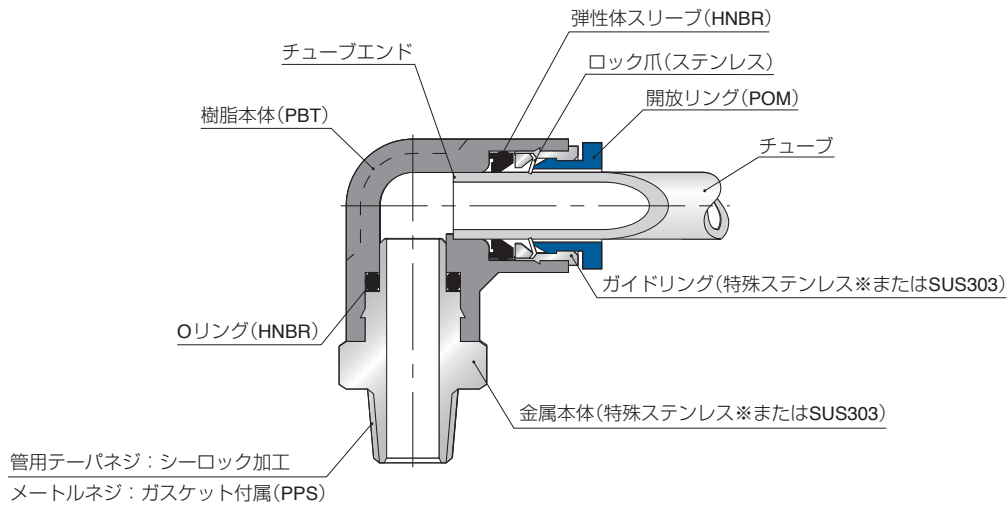
使用流体	空気、水(条件有※)
最高使用圧力	1.0MPa
使用真空圧力	-100kPa
使用温度範囲	0 ~ 60°C(凍結なきこと)

△警告

- ※) 使用流体が水の時は、下記の条件を必ず守ってください。
1. 水使用の際は、サージ圧力を最高使用圧力以下に抑えてご使用ください。
 2. 異物や汚染物が混入していない日本国内の一般水道水は使用可能です。その他の水を使用の場合は実機評価にてご確認ください。
 3. 水使用の際は、インサートリング(WR)を必ず使用してください。

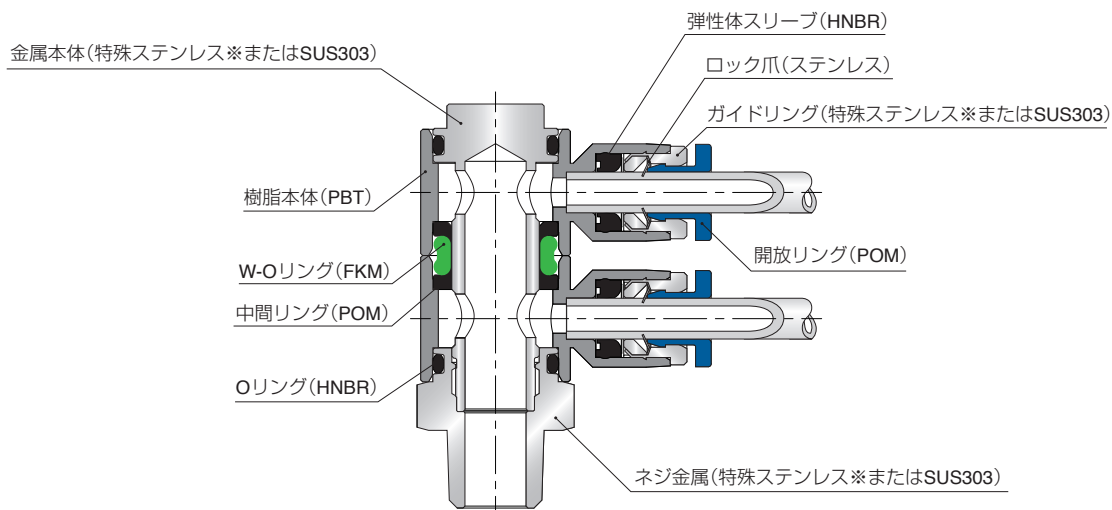
構造図

■ エルボタイプ(SPL)の場合



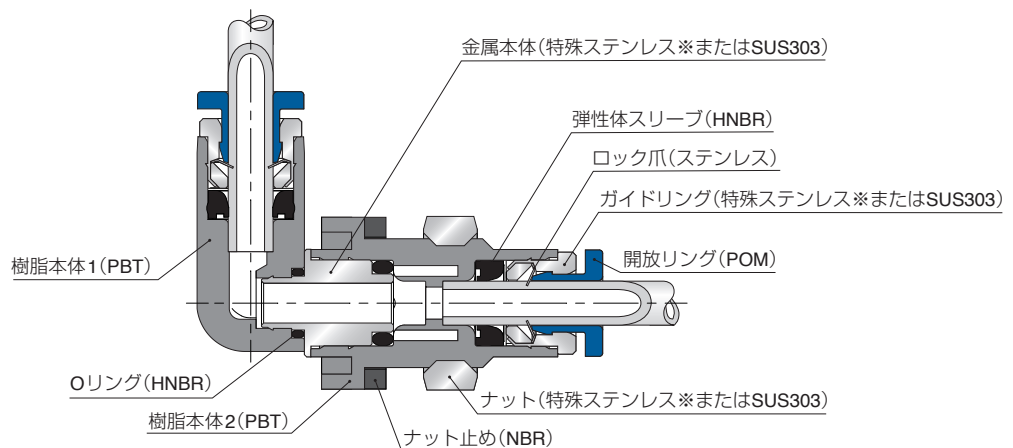
※) 耐腐蝕性はSUS303相当。オーステナイト系またはフェライト系となります。

■ 二重三重継手 (SPHW) の場合



※) 耐腐蝕性はSUS303相当。オーステナイト系またはフェライト系となります。

■ 隔壁ユニオンエルボ (SPML) の場合



※) 耐腐蝕性はSUS303相当。オーステナイト系またはフェライト系となります。

掲載商品の注意事項

△警告

1. 使用流体が水の時に仕様に記載された条件全てを満足しない場合は、使用しないでください。
継手本体の破損、チューブの抜け、漏れの原因となる可能性があります。
2. 使用流体が薬品の場合には使用できません。薬品使用の場合は、耐薬品性資料をご確認の上、製品を選定してください。

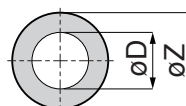
△注意

1. 継手の腐蝕性は使用環境により異なります。
機械、装置への悪影響が懸念される場合は、あらかじめ使用条件に即した採用評価をしてください。

開放リング外径

単位：mm

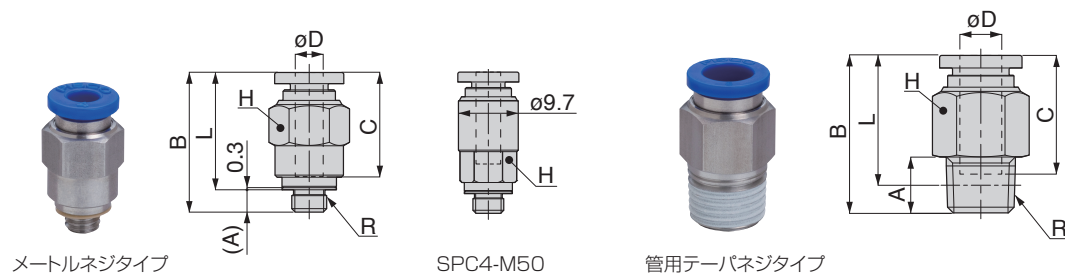
チューブ外径(ϕD)	$\phi 4$	$\phi 6$	$\phi 8$	$\phi 10$	$\phi 12$
開放リング外径(ϕZ)	9.9	11.8	13.8	16.8	19.8



開放リング

外觀寸法図

SPC ストレート



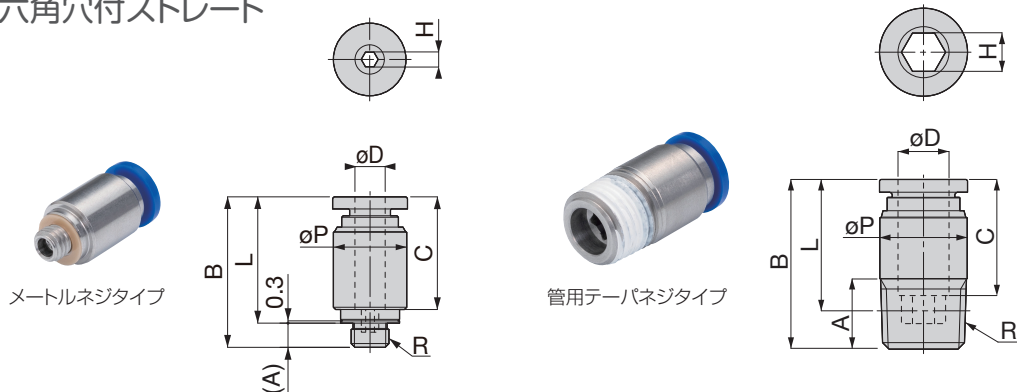
単位：mm

形式	チューブ外径 øD	R	A	B	L	チューブエンド C	対辺 H	質量 (g)	オリフィス径 (ømm)	価格 (¥)	
SPC4-M5 ⑤	4	M5×0.8	3.2	20	16.8	14.9	10	5.6	1.8	1,386	
SPC4-M50 ⑤				22.9	19.7		8	5.9		1,397	
SPC4-M6 ⑤		M6×1	4.2	21	16.8		10	5.7	3	1,408	
SPC4-01 ⑤		R1/8	8		17		7.5	1,287			
SPC4-02 ⑤		R1/4	11		15		15	1,507			
SPC6-M5 ⑤	6	M5×0.8	3.2	22.1	18.9	17	12	8.1	1.8	1,595	
SPC6-M6 ⑤				M6×1				4.2		23.1	8.6
SPC6-01 ⑤		R1/8	8	22.6	18.6		14	8.3	4.6	1,485	
SPC6-02 ⑤		R1/4	11	24.6	18.5			16		1,672	
SPC6-03 ⑤		R3/8	12	23.6	17.2			17		25	1,947
SPC8-01 ⑤	8	R1/8	8	27.9	23.9	18.2	14	14	6	1,793	
SPC8-02 ⑤		R1/4	11	26.6	20.6				7	1,782	
SPC8-03 ⑤		R3/8	12	23.9	17.6					17	21
SPC10-01 ⑤	10	R1/8	8	30.3	26.3	20.7	17	21	6	2,431	
SPC10-02 ⑤		R1/4	11	29.8	23.8			19		2,431	
SPC10-03 ⑤		R3/8	12	29.3	23			24		8.5	2,420
SPC10-04 ⑤		R1/2	15	30.3	22.1						21
SPC12-02 ⑤	12	R1/4	11	35.9	29.9	23.3	21	40	8.5	3,443	
SPC12-03 ⑤		R3/8	12	31.9	25.6			32		3,223	
SPC12-04 ⑤		R1/2	15	33.9	25.7			45		11	3,300
SPC16-03 ⑤	16	R3/8	12	39.3	33	24.8	24	54	11	4,345	
SPC16-04 ⑤		R1/2	15	41.3	33.1			61		13	4,422

※ 1) テーパーネジタイプのL寸法は、ネジ締付け後の参考寸法です。

※ 2) 形式内の⑤につきましては、クリーン洗浄仕様を希望される場合のみ記号：-UCを記入してください。クリーン洗浄仕様(-UC)の価格は、最寄りの営業所へお問い合わせください。また、シールゴム材質：FKMへの変更はできませんのでご注意ください。

SPOC 六角穴付ストレート

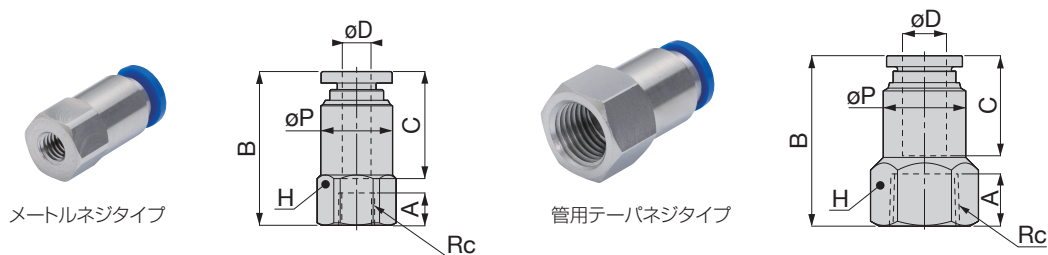


単位：mm

形式	チューブ外径 øD	R	A	B	L	øP	チューブエンド C	対辺 H	質量 (g)	オリフィス径 (ømm)	価格 (¥)
SPOC4-M5⑤	4	M5×0.8	3.2	19.9	16.7	9.7	14.9	2	4.9	2.1	1,529
SPOC4-01⑤		R1/8	8	21	17			2.5	6.7	2.6	1,419
SPOC6-M5⑤	6	M5×0.8	3.2	23	19.8	11.8	17	2	7.8	2.1	1,760
SPOC6-01⑤		R1/8	8	22.6	18.6			4	7.2	4.2	1,639
SPOC6-02⑤		R1/4	11		16.5				14		
SPOC8-01⑤	8	R1/8	8	27.9	23.9	13.7	18.2	5	12	5.2	1,980
SPOC8-02⑤		R1/4	11	26.6	20.6			6		6.3	1,969
SPOC8-03⑤		R3/8	12	23.9	17.6				16.8	21	2,233
SPOC10-01⑤	10	R1/8	8	30.3	26.3	17.7	20.7	5	21	5.2	2,684
SPOC10-02⑤		R1/4	11	29.8	23.8			6	20	6.3	2,684
SPOC10-03⑤		R3/8	12	29.3	23				25		2,662
SPOC10-04⑤		R1/2	15	30.3	22.1			20.8	43	3,168	
SPOC12-02⑤	12	R1/4	11	35.9	29.9	20.8	23.3	6	35	6.3	3,322
SPOC12-03⑤		R3/8	12	31.9	25.6			8	30	8.4	3,553
SPOC12-04⑤		R1/2	15	33.9	25.7				42		3,630

※) テーパーネジタイプのL寸法は、ネジ締付け後の参考寸法です。

SPCF メスストレート



単位：mm

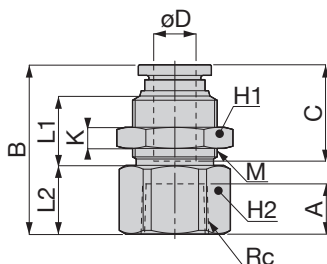
形式	チューブ外径 øD	Rc	A	B	øP	チューブエンド C	対辺 H	質量 (g)	オリフィス径 (ømm)	価格 (¥)	
SPCF4-M5⑤	4	M5×0.8	4.5	21.4	10	14.9	10	8	2.5	2,222	
SPCF4-01⑤		Rc1/8	7	24.4	11		14	14	3	2,695	
SPCF4-02⑤		Rc1/4	9.5	27.4	12		17	21		3,058	
SPCF6-M5⑤	6	M5×0.8	5	22	12	17	12	11	4.1	2,398	
SPCF6-01⑤		Rc1/8	7	26.5	13		17	14	16	4.6	2,486
SPCF6-02⑤		Rc1/4	9.5	29.5				17	84		2,684
SPCF6-03⑤		Rc3/8	10.5	30.5	21		29	3,124			
SPCF8-01⑤	8	Rc1/8	7	28	14.5	18.2	14	18	6	2,684	
SPCF8-02⑤		Rc1/4	9.5	31	15		17	25		2,860	
SPCF8-03⑤		Rc3/8	10.5	32	15.5		21	33		3,245	
SPCF10-02⑤	10	Rc1/4	9.5	33.7	17.5	20.7	17	30	8.5	3,168	
SPCF10-03⑤		Rc3/8	10.5	34.7			21	37		3,872	
SPCF12-02⑤	12	Rc1/4	9.5	35.8	20.8	23.3	21	51	11	4,268	
SPCF12-03⑤		Rc3/8	10.5	36.8				46		4,268	
SPCF12-04⑤		Rc1/2	13	40.8				56		5,280	

本ページ共通の補足事項

※) 形式内の⑤につきましては、クリーン洗浄仕様を希望される場合のみ記号：-UCを記入してください。クリーン洗浄仕様(-UC)の価格は、最寄りの営業所へお問い合わせください。また、シールゴム材質：FKMへの変更はできませんのでご注意ください。



SPMF メス隔壁ストレート



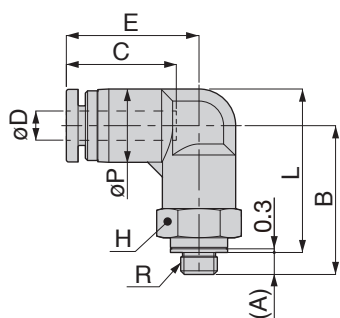
単位：mm

形式	チューブ外径 øD	Rc	M	A	B	L1	L2	チューブ径 C	対辺 H1	対辺 H2	K	質量 (g)	オリフィス径 (ømm)	価格 (¥)		
SPMF4-01⑤	4	Rc1/8	M12×1	7	24.5	9.9	10	14.9	14	14	4	17	3	2,992		
SPMF4-02⑤		Rc1/4		9.5						13		17		23	3,619	
SPMF6-01⑤	6	Rc1/8	M14×1	7	27.1	11.9	10	17	17	17	4	27	4.6	3,421		
SPMF6-02⑤		Rc1/4		9.5										13	19	3,828
SPMF6-03⑤		Rc3/8		10.5										14	19	4,125
SPMF8-01⑤	8	Rc1/8	M16×1	7	29	13.1	10	18.2	19	19	4	35	6	4,125		
SPMF8-02⑤		Rc1/4		9.5								13		19	36	4,081
SPMF8-03⑤		Rc3/8		10.5								14		19	31	4,345
SPMF10-02⑤	10	Rc1/4	M20×1	9.5	34.8	14.5	14	20.7	24	24	5	69	8.5	6,655		
SPMF10-03⑤		Rc3/8		10.5								15		24	65	6,732
SPMF12-02⑤	12	Rc1/4	M22×1	9.5	35.9	18	12	23.3	27	24	6	74	11	6,831		
SPMF12-03⑤		Rc3/8		10.5								15		24	76	7,810
SPMF12-04⑤		Rc1/2		13								18		24	71	9,273
SPMF16-03⑤	16	Rc3/8	M27×1.5	10.5	38.3	17.5	15	24.8	32	29	10	123	14.2	9,097		
SPMF16-04⑤		Rc1/2		13										18	29	10

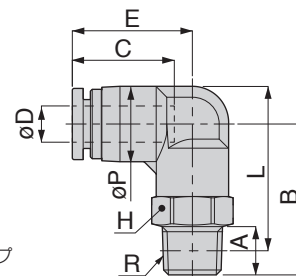
SPL エルボ



メートルネジタイプ



管用テーパネジタイプ



単位：mm

形式	チューブ外径 øD	R	A	B	L	øP	チューブ径 C	E	対辺 H	質量 (g)	オリフィス径 (ømm)	価格 (¥)	
SPL4-M5⑤	4	M5×0.8	3.2	20.3	22.1	10	14.9	18	10	7.3	1.8	1,474	
SPL4-M6⑤		M6×1	4.2							7.6		1,507	
SPL4-01⑤		R1/8	8	23.3						24.3	10	2.8	1,485
SPL4-02⑤		R1/4	11	26.3						25.3	14	19	1,716
SPL6-M5⑤	6	M5×0.8	3.2	22	25.1	12.5	16.8	19.8	12	11	1.8	1,683	
SPL6-M6⑤		M6×1	4.2							12		3	1,705
SPL6-01⑤		R1/8	8	25						27.3	13	1,705	
SPL6-02⑤		R1/4	11	28						28.2	14	20	4.6
SPL6-03⑤	R3/8	12	29.8	29.7	17	32	2,200						
SPL8-01⑤	8	R1/8	8	28	31.3	14.5	18.1	22.7	14	17	6	1,947	
SPL8-02⑤		R1/4	11	31	32.2					22		1,980	
SPL8-03⑤		R3/8	12	32.8	33.7					17		34	2,321
SPL10-01⑤	10	R1/8	8	33	37.8	17.5	20.2	26.2	17	29	6	2,530	
SPL10-02⑤		R1/4	11	36	38.7					31		2,607	
SPL10-03⑤		R3/8	12	37	39.4					39	8	2,629	
SPL10-04⑤		R1/2	15	40	40.6					21	59	3,432	
SPL12-02⑤	12	R1/4	11	38	42.5	21	22.9	29.4	21	47	8	3,597	
SPL12-03⑤		R3/8	12	39	43.2					48		10	3,630
SPL12-04⑤		R1/2	15	42	44.3					63	3,718		
SPL16-03⑤		16	R3/8	11	47					53.2	25	24.1	33.1
SPL16-04⑤	R1/2		15	51	55.3	74	13	4,620					

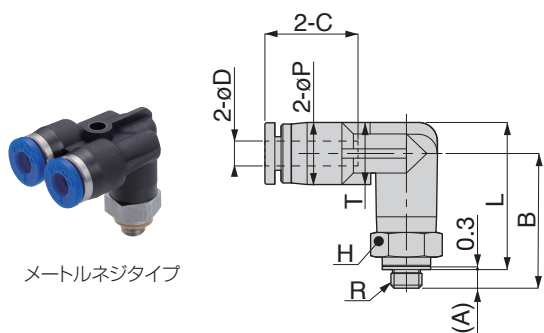
※) テーパーネジタイプのL寸法は、ネジ締め後の参考寸法です。

本ページ共通の補足事項

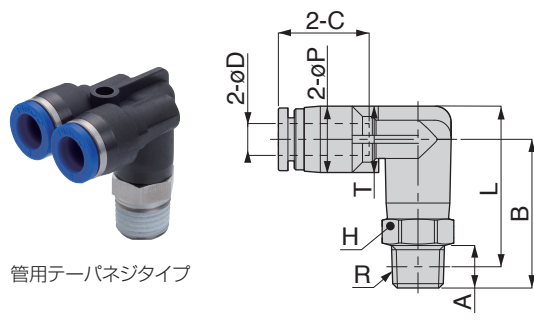
※) 形式内の⑤につきましては、クリーン洗浄仕様を希望される場合のみ記号：-UCを記入してください。クリーン洗浄仕様(-UC)の価格は、最寄りの営業所へお問い合わせください。また、シールゴム材質：FKMへの変更はできませんのでご注意ください。

SPAX ブランチエルボ

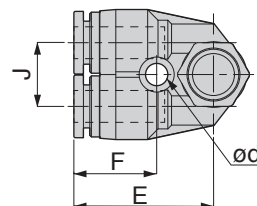
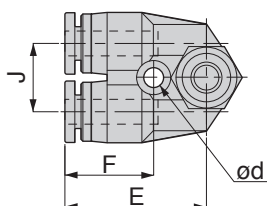
2
分岐



メートルネジタイプ



管用テーパネジタイプ



単位：mm

形式	チューブ径 φD	R	A	B	L	φP	チューブ径 C	J	E	対辺 H	φd	F	T	質量 (g)	オフセット (mm)	価格 (¥)
SPAX4-M5⑤	4	M5×0.8	3.2	21.7	23.5	10	14.9	11	22.7	10	3.2	14.2	10	11	1.8	2,167
SPAX4-M6⑤		M6×1	4.2	22.7										2,200		
SPAX4-01⑤		R1/8	8	24.7	25.7					14			2.8	2,178		
SPAX4-02⑤		R1/4	11	27.7	26.7									2,420		
SPAX6-M5⑤	6	M5×0.8	3.2	25	28.1	12.5	17	12	26.2	12	4.2	15.5	12.5	16	1.8	2,486
SPAX6-M6⑤		M6×1	4.2	26										2,508		
SPAX6-01⑤		R1/8	8	28	30.3					14			4	2,508		
SPAX6-02⑤		R1/4	11	31	31.2									25	2,651	
SPAX6-03⑤	R3/8	12	32.8	32.7	37	3,003										
SPAX8-01⑤	8	R1/8	8	31	34.3	14.5	18.1	14	29.4	14	4.2	16.9	14.5	23	4.1	2,860
SPAX8-02⑤		R1/4	11	34	35.2									29		2,893
SPAX8-03⑤		R3/8	12	35.8	36.7					40			3,234			
SPAX10-01⑤	10	R1/8	8	34	38.8	17.5	20.2	18	33.5	17	4.2	18.5	17.5	40	6	3,619
SPAX10-02⑤		R1/4	11	37	39.7									42		3,696
SPAX10-03⑤		R3/8	12	38	40.4					21			7.5	49	3,729	
SPAX10-04⑤		R1/2	15	41	41.6									69	4,521	
SPAX12-02⑤	12	R1/4	11	41.2	45.7	21	23.4	20	35.2	21	4.2	20.4	21	62	8	4,950
SPAX12-03⑤		R3/8	12	42.2	46.4									63		4,983
SPAX12-04⑤		R1/2	15	45.2	47.5					78			5,071			

※ 1) テーパーネジタイプのL寸法は、ネジ締め後の参考寸法です。

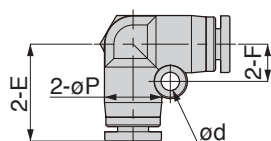
※ 2) 形式内の⑤につきましては、クリーン洗浄仕様を希望される場合のみ記号：-UCを記入してください。クリーン洗浄仕様(-UC)の価格は、最寄りの営業所へお問い合わせください。また、シールゴム材質：FKMへの変更はできませんのでご注意ください。

SPVX トリポッドエルボ

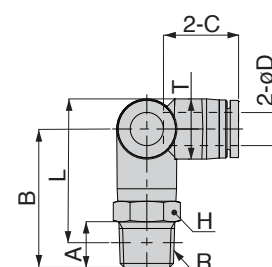
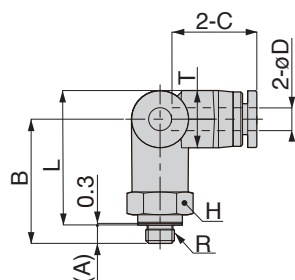
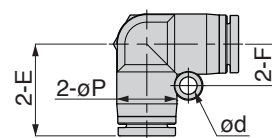
2
分岐



メートルネジタイプ



管用テーパネジタイプ



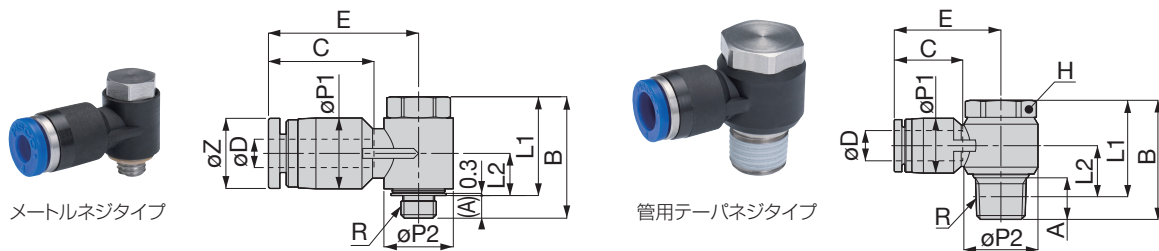
単位：mm

形式	チューブ外径 øD	R	A	B	L	øP	チューブエンド C	E	対辺 H	ød	F	T	質量 (g)	オリフィス径 (ømm)	価格 (¥)
SPVX4-M5⑤	4	M5×0.8	3.2	21.7	23.5	10	14.9	16.9	10	3.2	6.5	10	11	1.8	2,167
SPVX4-M6⑤		M6×1	4.2	22.7									2,200		
SPVX4-01⑤		R1/8	8	24.7	25.7				14			3	2,178		
SPVX4-02⑤		R1/4	11	27.7	26.7								2,420		
SPVX6-M5⑤	6	M5×0.8	3.2	25.3	28.4	12.5	17	20.1	12	4.2	8	12.5	17	1.8	2,486
SPVX6-M6⑤		M6×1	4.2	26.3									2,508		
SPVX6-01⑤		R1/8	8	28.3	30.6				14			4.6	18	2,508	
SPVX6-02⑤	R1/4	11	31.3	31.5	26	2,651									
SPVX6-03⑤	R3/8	12	33.1	33	39	3,003									
SPVX8-01⑤	8	R1/8	8	30.4	33.7	14.5	18.1	22.1	14	4.2	10	14.5	24	6	2,860
SPVX8-02⑤		R1/4	11	33.4	34.6								30		2,893
SPVX8-03⑤		R3/8	12	35.2	36.1				42			3,234			
SPVX10-01⑤	10	R1/8	8	35.2	40	17.5	20.2	26.2	17	4.2	12	17.5	38	8	3,619
SPVX10-02⑤		R1/4	11	38.2	40.9								44		3,696
SPVX10-03⑤		R3/8	12	39.2	41.6				21			8	52	3,729	
SPVX10-04⑤		R1/2	15	42.2	42.8								74	4,521	
SPVX12-02⑤	12	R1/4	11	41.2	45.7	21	23.4	29.4	21	4.2	14	21	64	10	4,950
SPVX12-03⑤		R3/8	12	42.2	46.4								65		4,983
SPVX12-04⑤		R1/2	15	45.2	47.5				81			5,071			

※ 1) テーパーネジタイプのL寸法は、ネジ締付け後の参考寸法です。

※ 2) 形式内の⑤につきましては、クリーン洗浄仕様を希望される場合のみ記号：-UCを記入してください。クリーン洗浄仕様(-UC)の価格は、最寄りの営業所へお問い合わせください。また、シールゴム材質：FKMへの変更はできませんのでご注意ください。

SPH ユニバーサルエルボ



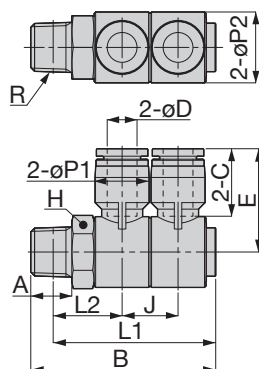
単位：mm

形式	チューブ外径 øD	R	A	B	L1	L2	øP1	øP2	チューブ径 C	E	対辺 H	質量 (g)	オリフィス径 (ømm)	価格 (¥)
SPH4-M5 ^⑤	4	M5×0.8	3.2	17.2	14	6	10	9.8	14.9	21.2	8	6.7	1.8	1,683
SPH4-01 ^⑤		R1/8	8	27	23	12		15.4		22.2	14	19	2.8	1,749
SPH6-M5 ^⑤	6	M5×0.8	3.2	17.2	14	7.2	12.5	9.8	17	23.1	8	7.5	1.8	1,980
SPH6-01 ^⑤		R1/8	8	27	23	12		15.4		24.2	14	20	4.6	2,024
SPH6-02 ^⑤		R1/4	11	31.5	25.5	13.5		19.6		26.8	17	32	4.3	2,431
SPH8-01 ^⑤	8	R1/8	8	27	23	12.3	14.5	15.4	18.1	26.2	14	21	5.5	2,508
SPH8-02 ^⑤		R1/4	11	31.5	25.5	13.5		19.6		28.2	17	34	6	2,574
SPH8-03 ^⑤		R3/8	12	36	29.7	15.7		24.4		30.2	21	56		3,366
SPH10-02 ^⑤	10	R1/4	11	31.5	25.5	15	17.5	19.6	20.2	30.5	17	37	7.1	3,080
SPH10-03 ^⑤		R3/8	12	36	29.7	15.7	18	24.4		32.5	21	59	8	3,146
SPH12-03 ^⑤	12	R3/8	12	36	29.7	17.2	21	24.4	23.4	35.2	21	62	9.3	4,598
SPH12-04 ^⑤		R1/2	13	40.2	32	16.5		30		38.2	24	90	10	4,532

※ 1) テーパーネジタイプのL1, L2寸法は、ネジ締付け後の参考寸法です。

※ 2) 形式内の^⑤につきましては、クリーン洗浄仕様を希望される場合のみ記号：-UCを記入してください。クリーン洗浄仕様(-UC)の価格は、最寄りの営業所へお問い合わせください。また、シールゴム材質：FKMへの変更はできませんのでご注意ください。

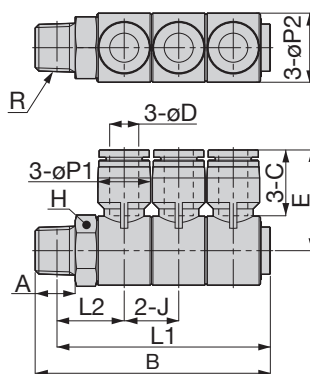
SPHW ダブルユニバーサルエルボ



単位：mm

形式	チューブ外径 φD	R	A	B	L1	L2	φP1	φP2	チューブ径 C	J	E	対辺 H	質量 (g)	オア径 (φmm)	価格 (¥)
SPHW4-01	4	R1/8	8	41.6	37.6	15.5	10	15.4	14.9	13	22.2	14	24	3	4,642
SPHW4-02		R1/4	11	44.6	38.6	16.5						29	4,807		
SPHW4-03		R3/8	12	46.6	40.3	18.2						42	5,181		
SPHW6-01	6	R1/8	8	41.6	37.6	15.5	12.5	15.4	17	13	24.2	14	26	4.1	4,906
SPHW6-02		R1/4	11	44.6	38.6	16.5						31	5,071		
SPHW6-03		R3/8	12	46.6	40.3	18.2						43	5,500		
SPHW8-01	8	R1/8	8	46.6	42.6	17.5	14.5	19	18.1	15	27.7	17	40	6	5,500
SPHW8-02		R1/4	11	49.6	43.6	18.5						42	5,665		
SPHW8-03		R3/8	12	50.6	44.3	19.2						49	5,775		
SPHW8-04		R1/2	15	55.6	47.4	22.3						78	6,325		
SPHW10-02	10	R1/4	11	57.6	51.6	22	17.5	23	20.2	18	31.7	22	73	7.5	6,523
SPHW10-03		R3/8	12	58.6	52.3	22.7						75	6,578		
SPHW10-04		R1/2	15	61.6	53.4	23.8						91	6,699		
SPHW12-02	12	R1/4	11	67.8	61.8	26.8	21	27	23.4	21.6	36.7	27	125	8.5	8,998
SPHW12-03		R3/8	12	68.8	62.5	27.5						126	9,075		
SPHW12-04		R1/2	15	71.8	63.6	28.6						135	9,295		

SPHT トリプルユニバーサルエルボ



単位：mm

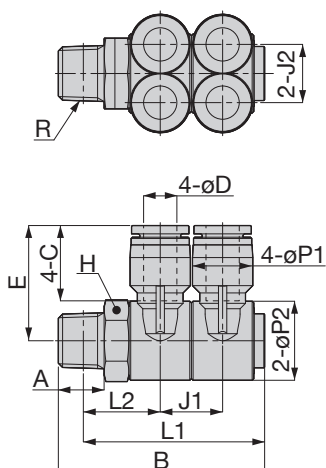
形式	チューブ外径 φD	R	A	B	L1	L2	φP1	φP2	チューブ径 C	J	E	対辺 H	質量 (g)	オア径 (φmm)	価格 (¥)
SPHT4-01	4	R1/8	8	54.7	50.7	15.5	10	15.4	14.9	13	22.2	14	30	3	6,501
SPHT4-02		R1/4	11	57.7	51.7	16.5						36	6,732		
SPHT4-03		R3/8	12	59.7	53.4	18.2						48	7,260		
SPHT6-01	6	R1/8	8	54.7	50.7	15.5	12.5	15.4	17	13	24.2	14	33	4.1	6,875
SPHT6-02		R1/4	11	57.7	51.7	16.5						38	7,106		
SPHT6-03		R3/8	12	59.7	53.4	18.2						50	7,700		
SPHT8-01	8	R1/8	8	61.7	57.7	17.5	14.5	19	18.1	15	27.7	17	51	6	7,700
SPHT8-02		R1/4	11	64.7	58.7	18.5						54	7,931		
SPHT8-03		R3/8	12	65.7	59.4	19.2						61	8,085		
SPHT8-04		R1/2	15	70.7	62.5	22.3						89	8,855		
SPHT10-02	10	R1/4	11	75.7	69.7	22	17.5	23	20.2	18	31.7	22	91	7.5	9,141
SPHT10-03		R3/8	12	76.7	70.4	22.7						94	9,218		
SPHT10-04		R1/2	15	79.7	71.5	23.8						109	9,383		
SPHT12-02	12	R1/4	11	89.5	83.5	26.8	21	27	23.4	21.6	36.7	27	154	8.5	12,606
SPHT12-03		R3/8	12	90.5	84.2	27.5						156	12,705		
SPHT12-04		R1/2	15	93.5	85.3	28.6						164	13,013		

本ページ共通の補足事項

※ 1) L1, L2 寸法は、ネジ締付け後の参考寸法です。

※ 2) 流体が接するシール材質の一部にFKMとPOMを使用しています。詳細は、P.3の構造図をご確認ください。

SPAW ダブルブランチエイ



単位：mm

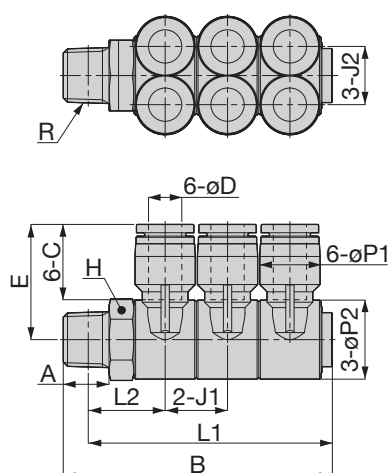
形式	チューブ外径 øD	R	A	B	L1	L2	øP1	øP2	チューブ径 C	J1	J2	E	対辺 H	質量 (g)	カフ径 (ømm)	価格 (¥)
SPAW4-01	4	R1/8	8	41.6	37.6	15.5	10	15.4	14.9	13	10	22.2	14	29	3	5,577
SPAW4-02		R1/4	11	44.6	38.6	16.5							34	5,775		
SPAW4-03		R3/8	12	46.6	40.3	18.2							46	6,226		
SPAW6-01	6	R1/8	8	41.6	37.6	15.5	12.5	15.4	17	13	12	24.2	14	32	3.7	5,896
SPAW6-02		R1/4	11	44.6	38.6	16.5							37	6,094		
SPAW6-03		R3/8	12	46.6	40.3	18.2							50	6,600		
SPAW8-01	8	R1/8	8	46.6	42.6	17.5	14.5	19	18.1	15	14	27.7	17	49	6	6,600
SPAW8-02		R1/4	11	49.6	43.6	18.5							52	6,798		
SPAW8-03		R3/8	12	50.6	44.3	19.2							58	6,930		
SPAW8-04		R1/2	15	55.6	47.4	22.3							87	7,590		
SPAW10-02	10	R1/4	11	57.6	51.6	22	17.5	23	20.2	18	17	31.7	22	88	7.5	7,832
SPAW10-03		R3/8	12	58.6	52.3	22.7							90	7,898		
SPAW10-04		R1/2	15	61.6	53.4	23.8							105	8,041		
SPAW12-02	12	R1/4	11	67.8	61.8	26.8	21	27	23.4	21.6	20	36.7	27	146	8.5	10,802
SPAW12-03		R3/8	12	68.8	62.5	27.5							148	10,890		
SPAW12-04		R1/2	15	71.8	63.6	28.6							156	11,154		

※1) L1, L2寸法は、ネジ締付け後の参考寸法です。

※2) 流体が接するシール材質の一部にFKMとPOMを使用しています。詳細は、P.3の構造図をご確認ください。

SPAT トリプルブランチエイ

New 6分岐



単位：mm

形式	チューブ外径 øD	R	A	B	L1	L2	øP1	øP2	チューブ径 C	J1	J2	E	対辺 H	質量 (g)	ポリフィス径 (ømm)	価格 (¥)
SPAT4-01	4	R1/8	8	54.7	50.7	15.5	10	15.4	14.9	13	10	22.2	14	37	3	7,810
SPAT4-02		R1/4	11	57.7	51.7	16.5								42		8,085
SPAT4-03		R3/8	12	59.7	53.4	18.2								55		8,712
SPAT6-01	6	R1/8	8	54.7	50.7	15.5	12.5	15.4	17	13	12	24.2	14	42	3.7	8,250
SPAT6-02		R1/4	11	57.7	51.7	16.5								47		8,536
SPAT6-03		R3/8	12	59.7	53.4	18.2								60		9,240
SPAT8-01	8	R1/8	8	61.7	57.7	17.5	14.5	19	18.1	15	14	27.7	17	65	6	9,240
SPAT8-02		R1/4	11	64.7	58.7	18.5								67		9,526
SPAT8-03		R3/8	12	65.7	59.4	19.2								74		9,702
SPAT8-04		R1/2	15	70.7	62.5	22.3								103		10,626
SPAT10-02	10	R1/4	11	75.7	69.7	22	17.5	23	20.2	18	17	31.7	22	113	7.5	10,978
SPAT10-03		R3/8	12	76.7	70.4	22.7								116		11,066
SPAT10-04		R1/2	15	79.7	71.5	23.8								131		11,264
SPAT12-02	12	R1/4	11	89.5	83.5	26.8	21	27	23.4	21.6	20	36.7	27	187	8.5	15,136
SPAT12-03		R3/8	12	90.5	84.2	27.5								188		15,246
SPAT12-04		R1/2	15	93.5	85.3	28.6								196		15,620

※ 1) L1, L2寸法は、ネジ締付け後の参考寸法です。

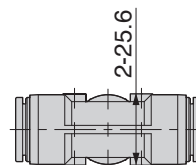
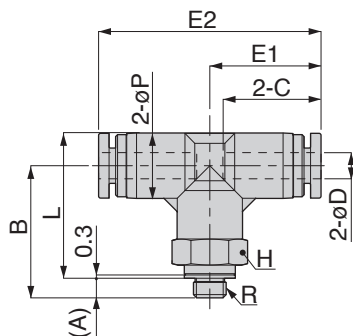
※ 2) 流体が接するシール材質の一部にFKMとPOMを使用しています。詳細は、P.3の構造図をご確認ください。

SPB ティー

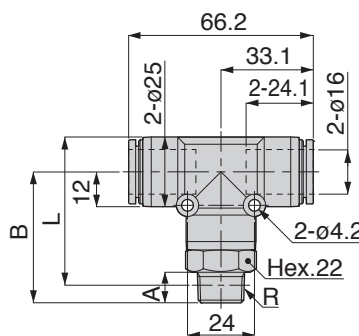
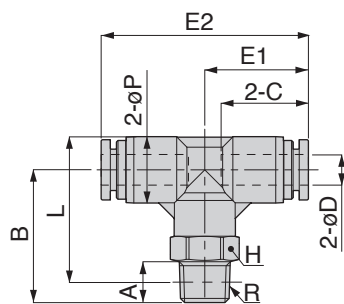
2
分岐



メートルネジタイプ



管用テーパネジタイプ



φ16 ミリタイプ

単位：mm

形式	チューブ外径 φD	R	A	B	L	φP	チューブ内径 C	E1	E2	対辺 H	質量 (g)	オリフィス径 (φmm)	価格 (¥)
SPB4-M5⑤	4	M5×0.8	3.2	20.2	22	10	14.9	16.9	33.8	10	9.4	1.8	2,167
SPB4-M6⑤		M6×1	4.2	21.2							9.7		2,200
SPB4-01⑤		R1/8	8	23.2	24.2						13	2.8	2,178
SPB4-02⑤		R1/4	11	26.2	25.2						21		2,420
SPB6-M5⑤	6	M5×0.8	3.2	23	26.3	13	17	20.15	40.3	12	15	1.8	2,486
SPB6-M6⑤		M6×1	4.2	24							3		2,508
SPB6-01⑤		R1/8	8	26	28.5						17	4.6	2,508
SPB6-02⑤		R1/4	11	29	29.5						24		2,651
SPB6-03⑤		R3/8	12	30.8	31						36		3,003
SPB8-01⑤	8	R1/8	8	26.3	29.8	15	18.1	22.4	44.8	14	21	5.8	2,860
SPB8-02⑤		R1/4	11	29.3	30.8					26	2,893		
SPB8-03⑤		R3/8	12	31.1	32.3					38	3,234		
SPB10-01⑤	10	R1/8	8	33	37.8	17.5	20.2	25.2	50.4	17	36	6	3,619
SPB10-02⑤		R1/4	11	36	38.7						38		3,696
SPB10-03⑤		R3/8	12	37	39.4						46	8	3,729
SPB10-04⑤		R1/2	15	40	40.6						65		4,521
SPB12-02⑤	12	R1/4	11	38	42.5	21	22.9	28.4	56.8	21	56	8	4,950
SPB12-03⑤		R3/8	12	39	43.2						58		4,983
SPB12-04⑤		R1/2	15	42	44.3						73	5,071	
SPB16-03⑤	16	R3/8	11	47	53.2	-	-	-	-	-	84	11	5,973
SPB16-04⑤		R1/2	15	51	55.3	-	-	-	-	-	88	13	6,149

※1) テーパーネジタイプのL寸法は、ネジ締付け後の参考寸法です。

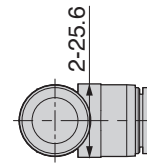
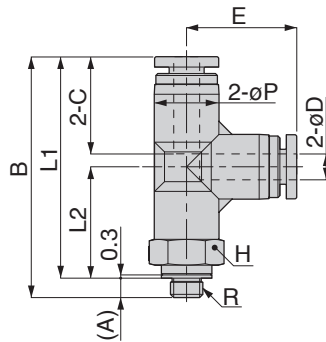
※2) 形式内の⑤につきましては、クリーン洗浄仕様を希望される場合のみ記号：-UCを記入してください。クリーン洗浄仕様(-UC)の価格は、最寄りの営業所へお問い合わせください。また、シールゴム材質：FKMへの変更はできませんのでご注意ください。

SPD ブランチティー

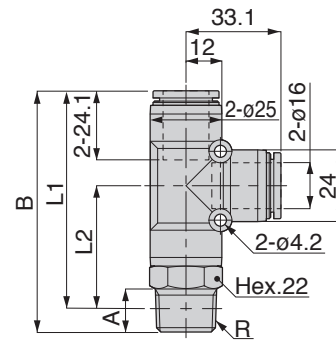
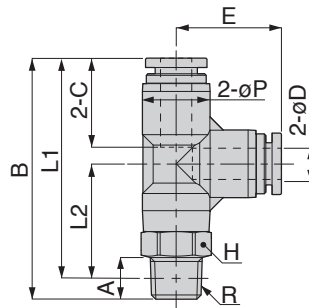
2
分岐



メートルネジタイプ



管用テーパネジタイプ



φ16 ミリタイプ

単位：mm

形式	チューブ外径 øD	R	A	B	L1	L2	øP	チューブ C	E	対辺 H	質量 (g)	オリフィス径 (ømm)	価格 (¥)	
SPD4-M5 ⑤	4	M5×0.8	3.2	37.1	33.9	17	10	14.9	16.9	10	9.4	1.8	2,167	
SPD4-M6 ⑤		M6×1	4.2	38.1							9.7		2,200	
SPD4-01 ⑤		R1/8	8	40.1	36.1	19.2				13	2.8	2,178		
SPD4-02 ⑤		R1/4	11	43.1	37.1	20.2				21	2,420			
SPD6-M5 ⑤	6	M5×0.8	3.2	43.2	40	19.8	13	17	20.1	12	15	1.8	2,486	
SPD6-M6 ⑤		M6×1	4.2	44.2							3		2,508	
SPD6-01 ⑤		R1/8	8	46.2	42.2	22				17	4.6	2,508		
SPD6-02 ⑤		R1/4	11	49.2	43.1	23				14	24	2,651		
SPD6-03 ⑤	R3/8	12	51	44.6	24.5	17	35	3,003						
SPD8-01 ⑤	8	R1/8	8	50.4	46.4	24.2	15	18.1	22.2	14	21	6	2,860	
SPD8-02 ⑤		R1/4	11	53.4	47.4	25.2				27	2,893			
SPD8-03 ⑤		R3/8	12	55.2	48.9	26.7				17	38		3,234	
SPD10-01 ⑤	10	R1/8	8	58.2	54.2	29	17.5	20.2	25.2	17	36	6	3,619	
SPD10-02 ⑤		R1/4	11	61.2	55.2	30					38		3,696	
SPD10-03 ⑤		R3/8	12	62.2	55.9	30.7				46	8	3,729		
SPD10-04 ⑤		R1/2	15	65.2	57	31.8				21	65	4,521		
SPD12-02 ⑤	12	R1/4	11	66.6	60.6	32.2	21	22.9	28.2	21	57	8	4,950	
SPD12-03 ⑤		R3/8	12	67.6	61.3	32.9					58		10	4,983
SPD12-04 ⑤		R1/2	15	70.6	62.4	34					72		5,071	
SPD16-03 ⑤	16	R3/8	11	80.1	73.8	40.7	-	-	-	-	84	11	5,973	
SPD16-04 ⑤		R1/2	15	84.1	75.9	42.8	-	-	-	-	88	13	6,149	

※1) テーパーネジタイプのL1、L2寸法は、ネジ締付け後の参考寸法です。

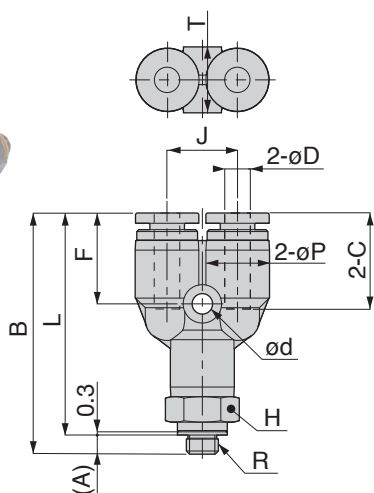
※2) 形式内の⑤につきましては、クリーン洗浄仕様を希望される場合のみ記号：-UCを記入してください。クリーン洗浄仕様(-UC)の価格は、最寄りの営業所へお問い合わせください。また、シールゴム材質：FKMへの変更はできませんのでご注意ください。

SPX ブランチワイ

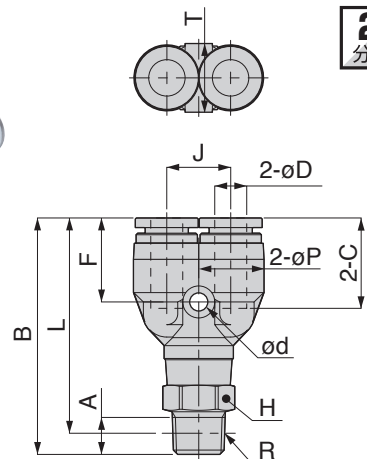
2
分岐



メートルネジタイプ



管用テーパネジタイプ



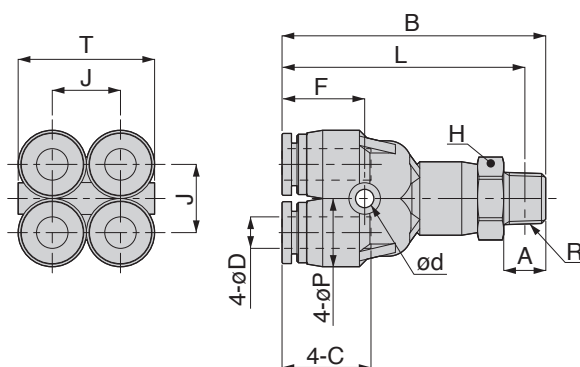
単位：mm

形式	チューブ外径 øD	R	A	B	L	øP	チューブリード C	J	対辺 H	ød	F	T	質量 (g)	オリフィス径 (ømm)	価格 (¥)
SPX4-M5 ⑤	4	M5×0.8	3.2	37.6	34.4	10	14.9	11	10	3.2	14.1	10.4	9.9	1.8	2,167
SPX4-M6 ⑤		M6×1	4.2	38.6	11								2,200		
SPX4-01 ⑤		R1/8	8	40.6	13								2,178		
SPX4-02 ⑤		R1/4	11	43.6	21								2,420		
SPX6-M5 ⑤	6	M5×0.8	3.2	41.4	38.2	12.5	17	12	12	3.4	15.8	13.5	15	1.8	2,486
SPX6-M6 ⑤		M6×1	4.2	42.4	17								2,508		
SPX6-01 ⑤		R1/8	8	44.4	17								2,508		
SPX6-02 ⑤		R1/4	11	47.4	24								2,651		
SPX6-03 ⑤	R3/8	12	49.2	36	3,003										
SPX8-01 ⑤	8	R1/8	8	48.7	44.7	14.5	18.1	14	14	3.4	17.2	15.1	22	5.9	2,860
SPX8-02 ⑤		R1/4	11	51.7	27								2,893		
SPX8-03 ⑤		R3/8	12	53.5	39								3,234		
SPX10-01 ⑤	10	R1/8	8	55.3	51.3	18	20.7	18	17	4.5	19.5	18	38	6.7	3,619
SPX10-02 ⑤		R1/4	11	58.3	40								3,696		
SPX10-03 ⑤		R3/8	12	59.3	48								3,729		
SPX10-04 ⑤		R1/2	15	62.3	67								4,521		
SPX12-02 ⑤	12	R1/4	11	63.5	57.5	21	23.4	20	21	4.2	22.2	21	59	7.9	4,950
SPX12-03 ⑤		R3/8	12	64.5	61								4,983		
SPX12-04 ⑤		R1/2	15	67.5	75								5,071		
SPX16-03 ⑤	16	R3/8	11	76.1	69.8	25	24.1	24	22	4.5	22.1	25	84	11	5,973
SPX16-04 ⑤		R1/2	15	80.1	88								12.7	6,149	

SPRX ブランチ二重ワイ

New
Line Up

4
分岐



単位：mm

形式	チューブ外径 øD	R	A	B	L	øP	チューブリード C	J	対辺 H	ød	F	T	質量 (g)	オリフィス径 (ømm)	価格 (¥)
SPRX4-01 ⑤	4	R1/8	8	45.7	41.7	10.5	14.9	10	12	3.2	14.2	20.5	20	2.1	3,795
SPRX4-02 ⑤		R1/4	11	48.7	27				4,037						
SPRX6-01 ⑤	6	R1/8	8	50.3	46.3	13	17	13	14	3.5	15.8	26	27	4.3	4,147
SPRX6-02 ⑤		R1/4	11	53.3	32				4,268						

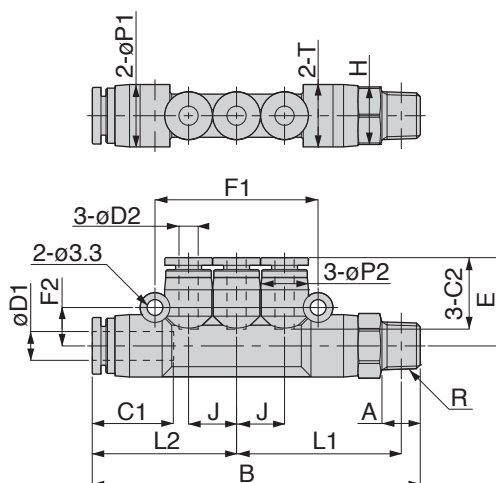
本ページ共通の補足事項

※ 1) L寸法は、ネジ締付け後の参考寸法です。

※ 2) 形式内の⑤につきましては、クリーン洗浄仕様を希望される場合のみ記号：-UCを記入してください。クリーン洗浄仕様(-UC)の価格は、最寄りの営業所へお問い合わせください。また、シールゴム材質：FKMへの変更はできませんのでご注意ください。

SPKD ブランチトリプル

4
分岐

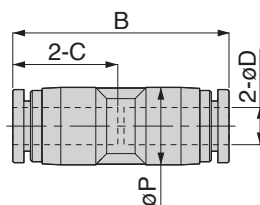


単位：mm

形式	チューブ外径 øD1	チューブ径 øD2	R	A	B	L1	L2	øP1	øP2	チューブエンド C1	チューブエンド C2	J	E	対辺 H	F1	F2	T	質量 (g)	オリフィス径 (ømm)	価格 (¥)
SPKD6-4-01⑤	6	4	R1/8	8	68.4	34.3	30.1	13	10	17	14.9	10	18.4	12	34	8	13	22	3	3,795
SPKD8-4-02⑤	8	4	R1/4	11	73.7	36.5	31.2	15	10	18.1	14.9	10	19.2	14	34	9.2	15	31	3	4,070
SPKD8-6-02⑤		80.7			40	34.7	13													
SPKD10-8-03⑤	10	8	R3/8	12	93	46.7	40	17.5	15	20.7	18.1	14	23.7	17	46.2	10.5	17.5	55	7	5,335

※) L1寸法は、ネジ締付け後の参考寸法です。

SPU ユニオンストレート



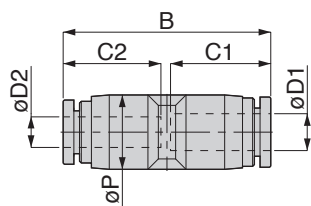
単位：mm

形式	チューブ外径 øD	B	øP	チューブエンド C	質量 (g)	オリフィス径 (ømm)	価格 (¥)
SPU4⑤	4	30.8	10	14.9	4.4	2.8	1,342
SPU6⑤	6	34.9	12.5	17	6.2	4.3	1,551
SPU8⑤	8	37.8	14.5	18.1	8.8	7	1,749
SPU10⑤	10	41.4	17.5	20.2	15	9	2,167
SPU12⑤	12	47.8	21	23.4	21	11	2,684
SPU16⑤	16	49.4	25	24.1	24	13	3,212

本ページ共通の補足事項

※) 形式内の⑤につきましては、クリーン洗浄仕様を希望される場合のみ記号：-UCを記入してください。クリーン洗浄仕様(-UC)の価格は、最寄りの営業所へお問い合わせください。また、シールゴム材質：FKMへの変更はできませんのでご注意ください。

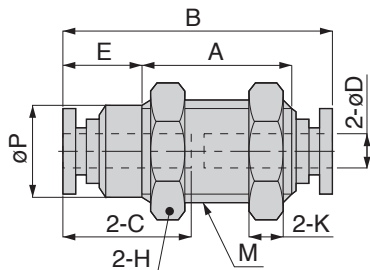
SPG 違径ユニオンストレート



単位：mm

形式	チューブ外径 øD1	チューブ外径 øD2	B	øP	チューブエンド C1	チューブエンド C2	質量 (g)	オリフィス径 (ømm)	価格 (¥)
SPG6-4⑤	6	4	34.4	12.5	17	14.9	6	2.8	1,551
SPG8-6⑤	8	6	37.9	14.5	18.1	17	8.3	4.3	1,749
SPG10-8⑤	10	8	41.1	17.5	20.2	18.1	14	6.5	2,167
SPG12-10⑤	12	10	47.6	21	23.4	20.2	20	9	2,684
SPG16-12⑤	16	12	49.5	25	24.1	23.4	26	10	3,212

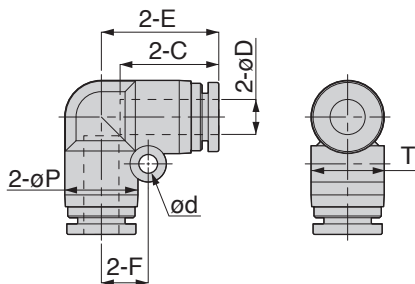
SPM 隔壁ユニオン



単位：mm

形式	チューブ外径 øD	M	A	B	øP	チューブエンド C	E	対辺 H	K	質量 (g)	オリフィス径 (ømm)	価格 (¥)
SPM4⑤	4	M12×1	15	30.8	10.8	14.9	10.4	14	4	16	3	2,651
SPM6⑤	6	M14×1	18	34.9	12.5	17	11	17	4	24	4.6	3,080
SPM8⑤	8	M16×1	16.8	37.4	14.6	18.2	14.3	19	4	30	6	3,487
SPM10⑤	10	M20×1	23	42.4	18.5	20.7	12.7	24	5	56	8	3,828
SPM12⑤	12	M22×1	29	47.6	20.4	23.3	12.3	27	6	81	11	5,808
New SPM16⑤	16	M28×1.5	38.6	51	-	24.8	-	32	6	125	13	13,508

SPV ユニオンエルボ



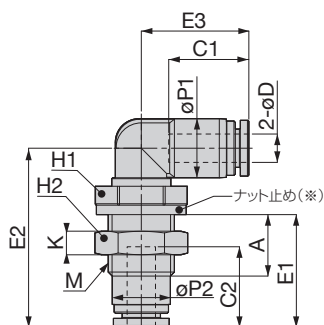
単位：mm

形式	チューブ外径 øD	øP	チューブエンド C	E	ød	F	T	質量 (g)	オリフィス径 (ømm)	価格 (¥)
SPV4⑤	4	10	14.9	16.9	3.2	6.5	10.4	4.7	2.8	1,342
SPV6⑤	6	12.5	17	20.1	3.2	8	13.5	6.9	5	1,551
SPV8⑤	8	15	18.1	22.4	4.2	10	15.6	11	7.2	1,749
SPV10⑤	10	17.5	20.2	26.2	4.2	12	18.2	16	8.3	2,167
SPV12⑤	12	21	23.4	29.4	4.2	14	21.7	24	10	2,684
SPV16⑤	16	25	24.1	33.1	4.2	12	25.6	29	13	3,212

本ページ共通の補足事項

※) 形式内の⑤につきましては、クリーン洗浄仕様を希望される場合のみ記号：-UCを記入してください。クリーン洗浄仕様(-UC)の価格は、最寄りの営業所へお問い合わせください。また、シールゴム材質：FKMへの変更はできませんのでご注意ください。

SPML 隔壁ユニオンエルボ

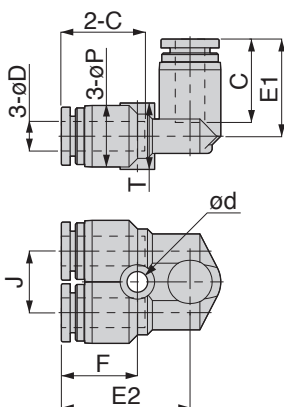


単位：mm

形式	チューブ外径 øD	M	A	øP1	øP2	チューブインド C1	チューブインド C2	E1	E2	E3	対辺 H1	対辺 H2	K	質量 (g)	オリフィス径 (ømm)	価格 (¥)
SPML4⑤	4	M12x1.5	10	10	10	14.9	14.9	20.2	32.8	19.7	14	14	5	12	2.9	2,288
SPML6⑤	6	M14x1.5	13	12.5	12.3	17	17	23.8	37.8	22.8	17	17	5	19	4.6	2,607
SPML8⑤	8	M16x1.5	13.5	14.5	14.2	18.1	18.1	25.7	41.8	25.7	19	19	6	26	5.9	3,267
SPML10⑤	10	M20x2	16.5	17.5	17.5	20.2	20.7	28	47.8	29.5	24	24	6	44	7.1	4,070
SPML12⑤	12	M24x2	18.5	21	21	23.4	23.4	33.2	54.7	32.6	27	27	6	60	9.5	5,324

※) ナット止めにNBRを使用しています。

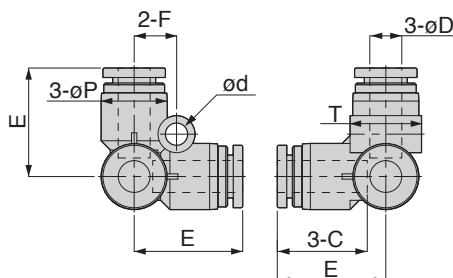
SPAU ユニオンエイ



単位：mm

形式	チューブ外径 øD	øP	チューブインド C	J	E1	E2	ød	F	T	質量 (g)	オリフィス径 (ømm)	価格 (¥)
SPAU4⑤	4	10	14.9	10.3	16.9	22.7	3.2	14.2	10.4	7.3	3.5	2,035
SPAU6⑤	6	12.5	17	12.5	19.8	26.2	4.2	15.5	13.5	11	4.5	2,332
SPAU8⑤	8	14.5	18.1	14.5	22.7	29.4	4.2	16.9	15.6	15	6.4	2,629
SPAU10⑤	10	17.5	20.2	17.5	25	33.5	4.2	18.5	18.2	25	8.5	3,278
SPAU12⑤	12	21	23.4	21	29.4	35.2	4.2	20.4	21.7	38	10.4	4,037

SPVU トリポッドユニオン



単位：mm

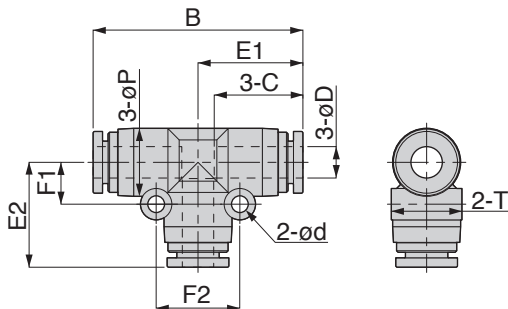
形式	チューブ外径 øD	øP	チューブインド C	E	ød	F	T	質量 (g)	オリフィス径 (ømm)	価格 (¥)
SPVU4⑤	4	10	14.9	17.8	3.2	6.5	10.4	6.8	3	2,035
SPVU6⑤	6	12.5	17	20.5	4.2	8	13.5	9.4	4.6	2,332
SPVU8⑤	8	14.5	18.1	22.7	4.2	10	15.6	14	6.7	2,629
SPVU10⑤	10	17.5	20.2	26.2	4.2	12	18.2	23	8.3	3,278
SPVU12⑤	12	21	23.4	30.2	4.2	14	21.7	34	10.3	4,037

本ページ共通の補足事項

※) 形式内の⑤につきましては、クリーン洗浄仕様を希望される場合のみ記号：-UCを記入してください。クリーン洗浄仕様(-UC)の価格は、最寄りの営業所へお問い合わせください。また、シールゴム材質：FKMへの変更はできませんのでご注意ください。

SPE ユニオンティー

2
分岐

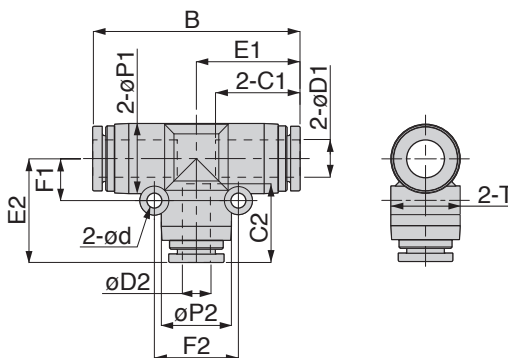


単位：mm

形式	チューブ外径 øD	B	øP	チューブ C	E1	E2	ød	F1	F2	T	質量 (g)	オリフィス径 (ømm)	価格 (¥)
SPE4⑤	4	34.4	10	14.9	17.2	17.2	3.2	6.5	13	10.4	7.1	2.8	2,035
SPE6⑤	6	40.1	13	17	20.05	20.1	3.2	8	16	13.5	11	4.8	2,332
SPE8⑤	8	44.4	15	18.1	22.2	22.2	3.2	9	18	15.6	15	6.2	2,629
SPE10⑤	10	50.4	17.5	20.2	25.2	25.2	4.2	12	24	18.2	24	8.1	3,278
SPE12⑤	12	56.8	21	22.9	28.4	28.2	4.2	14	28	21.7	34	10	4,037
SPE16⑤	16	66.2	25	24.1	33.1	33.1	4.2	12	24	25.6	41	13	4,917

SPEG 違径ユニオンティー

2
分岐

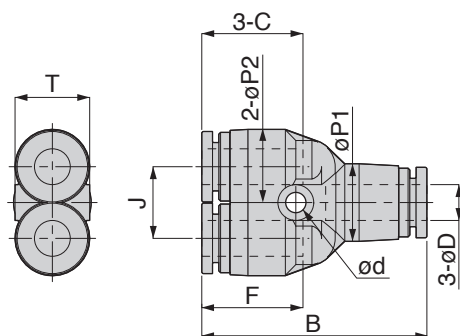


単位：mm

形式	チューブ外径 øD1	チューブ外径 øD2	B	øP1	øP2	チューブ C1	チューブ C2	E1	E2	ød	F1	F2	T	質量 (g)	オリフィス径 (ømm)	価格 (¥)
SPEG6-4⑤	6	4	40.1	13	13	17	14.9	20.05	19.5	3.2	8	16	13.5	11	2.8	2,332
SPEG8-6⑤	8	6	44.4	14.5	12.5	18.1	17	22.2	22.3	3.2	9	18	15.1	15	4.3	2,629
SPEG10-8⑤	10	8	50.4	17.5	14.5	20.2	18.1	25.2	24.9	4.2	12	24	18.2	23	6.2	3,278
SPEG12-10⑤	12	10	56.8	21	17.5	23.4	20.2	28.4	28	4.2	14	28	21.7	33	8.1	4,037

SPY ユニオンワイ

2
分岐



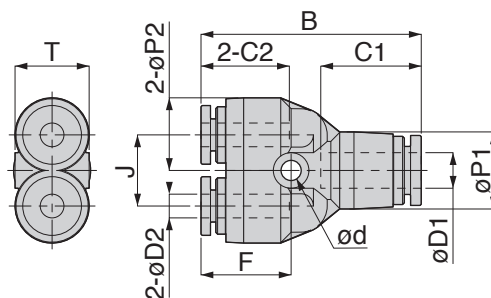
単位：mm

形式	チューブ外径 øD	B	øP1	øP2	チューブ C	J	ød	F	T	質量 (g)	オリフィス径 (ømm)	価格 (¥)
SPY4⑤	4	32.8	10	10	14.9	11	3.2	14.1	10.4	7.6	2.6	2,035
SPY6⑤	6	37.7	13	12.5	17	12	3.4	15.8	13.5	10	4.3	2,332
SPY8⑤	8	42.4	15	14.5	18.1	14	3.4	17.2	15.1	15	5.7	2,629
SPY10⑤	10	48.4	17.5	17.5	20.7	18	4.2	19.5	18.2	25	6.7	3,278
SPY12⑤	12	54.8	21	21	23.4	20	4.2	22.2	21.7	35	8	4,037
SPY16⑤	16	62.2	25	25	24.1	24	4.5	22.1	25	42	12.7	4,917

本ページ共通の補足事項

※) 形式内の⑤につきましては、クリーン洗浄仕様を希望される場合のみ記号：-UCを記入してください。クリーン洗浄仕様(-UC)の価格は、最寄りの営業所へお問い合わせください。また、シールゴム材質：FKMへの変更はできませんのでご注意ください。

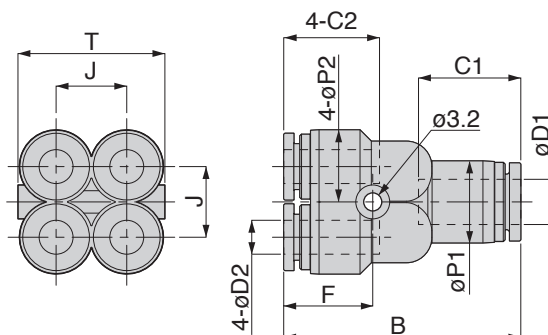
SPW 口径ユニオンワイ



単位：mm

形式	チューブ外径 φD1	チューブ外径 φD2	B	φP1	φP2	チューブエンド C1	チューブエンド C2	J	φd	F	T	質量 (g)	オリフィス径 (φmm)	価格 (¥)
SPW6-4⑤	6	4	37.2	13	12.5	17	14.9	12	3.4	15.2	13.5	9.7	3.7	2,332
SPW8-6⑤	8	6	42.5	14.5	12.5	18.1	17	14	3.4	17.3	15.1	13	5	2,629
SPW10-8⑤	10	8	48.1	17.5	14.5	20.2	18.1	18	4.5	19.2	18.2	20	6.5	3,278
SPW12-10⑤	12	10	54.6	21	17.5	23.4	20.2	20	4.5	22	21.7	30	7.8	4,037
New SPW16-12⑤	16	12	62.3	25	25	24.1	23.4	24	4.5	22.2	25	47	9	4,917

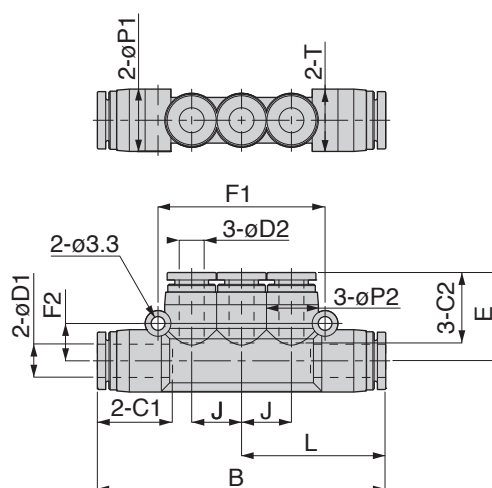
SPRG 口径二重ワイ



単位：mm

形式	チューブ外径 φD1	チューブ外径 φD2	B	φP1	φP2	チューブエンド C1	チューブエンド C2	J	F	T	質量 (g)	オリフィス径 (φmm)	価格 (¥)
SPRG6-4⑤	6	4	37.5	12.5	10.5	17	14.9	10.3	14.2	21.3	14	3.2	3,630
SPRG8-6⑤	8	6	42	14.5	13	18.1	17	12.5	15.8	26	20	4.6	4,180

SPKG 口径トリプル



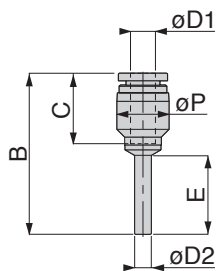
単位：mm

形式	チューブ外径 φD1	チューブ外径 φD2	B	L	φP1	φP2	チューブエンド C1	チューブエンド C2	J	E	F1	F2	T	質量 (g)	オリフィス径 (φmm)	価格 (¥)
SPKG6-4⑤	6	4	60.1	30.05	13	10	17	14.9	10	18.4	34	8	13	15	3	3,630
SPKG8-4⑤	8	4	62.4	31.2	15	10	18.1	14.9	10	19.2	34	9.2	15	19	3	3,905
SPKG8-6⑤		6	69.4	34.7										13	17	12
SPKG10-6⑤	10	6	80	40	17.5	15	20.7	17	14	23.8	46.2	10.5	17.5	30	4.6	4,675
SPKG10-8⑤		8								23.7				32	7	4,950

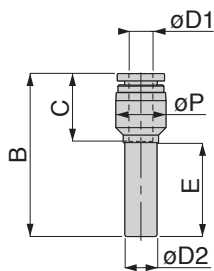
本ページ共通の補足事項

※) 形式内の⑤につきましては、クリーン洗浄仕様を希望される場合のみ記号：-UCを記入してください。クリーン洗浄仕様(-UC)の価格は、最寄りの営業所へお問い合わせください。また、シールゴム材質：FKMへの変更はできませんのでご注意ください。

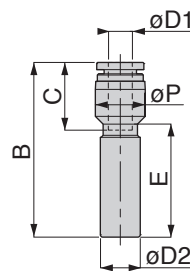
SPGJ レデュース



SPGJ4-6



SPGJ6-4 SPGJ10-8
SPGJ8-4 SPGJ12-10
SPGJ8-6 SPGJ16-10
SPGJ16-12

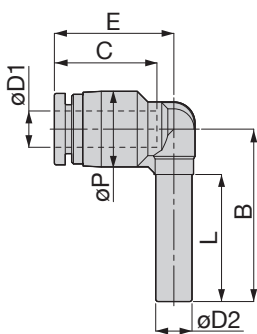


SPGJ10-4
SPGJ10-6
SPGJ12-6
SPGJ12-8

単位：mm

形式	チューブ外径 øD1	適用継手径 øD2	B	øP	チューブエンド C	E	質量 (g)	オリフィス径 (ømm)	価格 (¥)
SPGJ4-6⑤	6	4	38.8	12.5	17	19	3.3	2.5	880
SPGJ6-4⑤	4	6	37.7	10	14.9	22.3	2.7	2.8	781
SPGJ8-4⑤	4	8	40.2	12.5	14.9	23.3	3.7	2.8	781
SPGJ8-6⑤	6		40.8		17		3.8		
SPGJ10-4⑤	4	10	42.2	12.5	14.9	28.3	4.1	2.8	781
SPGJ10-6⑤	6		43.8		17		4.3		
SPGJ10-8⑤	8	10	43.7	14.5	18.1	24.8	5.7	6.1	1,001
SPGJ12-6⑤	6		48.8		17		5.8		
SPGJ12-8⑤	8	12	49.7	14.5	18.1	33.5	6.5	6.1	1,023
SPGJ12-10⑤	10		50		20.2		28.8		
New SPGJ16-10⑤	10	16	55.2	21	20.2	30.8	14	8.1	1,969
New SPGJ16-12⑤	12		55.4		23.4		15		

SPLJ ソケットエルボ



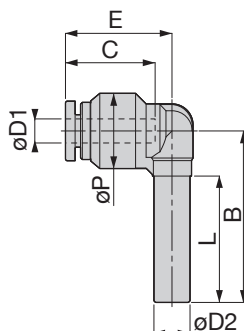
単位：mm

形式	チューブ外径 øD1	適用継手径 øD2	B	L	øP	チューブエンド C	E	質量 (g)	オリフィス径 (ømm)	価格 (¥)
SPLJ4⑤	4	4	25	18.5	10	14.9	16.8	2.6	2.5	704
SPLJ6⑤	6	6	28.5	21	12.5	17	19.8	3.7	4	814
SPLJ8⑤	8	8	30.7	22	14.5	18.1	21.8	5.5	6	891
SPLJ10⑤	10	10	33.7	23.5	17.5	20.2	24.9	9.2	7.5	1,100
SPLJ12⑤	12	12	39	26.5	21	23.4	28.9	15	9	1,298
SPLJ16⑤	16	16	45	31	25	24.1	38.1	23	12.1	2,288

本ページ共通の補足事項

※) 形式内の⑤につきましては、クリーン洗浄仕様を希望される場合のみ記号：-UCを記入してください。クリーン洗浄仕様(-UC)の価格は、最寄りの営業所へお問い合わせください。また、シールゴム材質：FKMへの変更はできませんのでご注意ください。

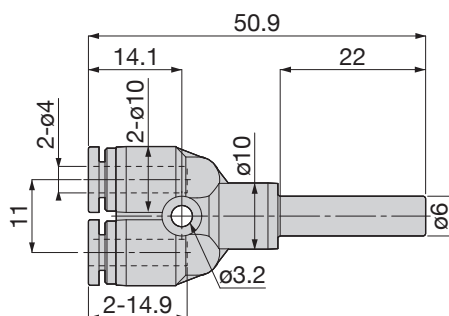
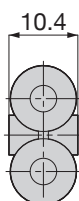
SPLGJ 違径ソケットエルボ



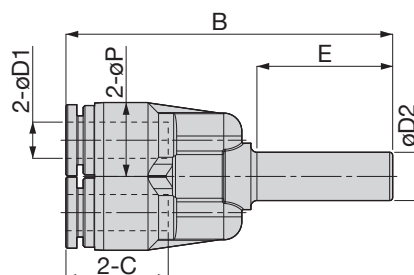
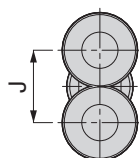
単位：mm

形式	チューブ外径 øD1	適用継手径 øD2	B	L	øP	チューブエンド C	E	質量 (g)	オリフィス径 (ømm)	価格 (¥)
SPLGJ6-4⑤	4	6	28.5	21	12.5	14.9	17.7	3.4	3.2	814
SPLGJ8-4⑤	4	8	30.7	22	14.5	14.9	21.3	5	3.7	891
SPLGJ8-6⑤	6					17	21.9		4.7	
SPLGJ10-6⑤	6	10	33.7	23.5	17.5	17	24.7	7.5	5.1	1,100
SPLGJ10-8⑤	8					18.1	24.6	7.8	6.5	1,100
SPLGJ12-8⑤	8	12	39	26.5	21	18.1	28.4	13	7	1,298
SPLGJ12-10⑤	10					20.2	28.7	14	8	1,298
SPLGJ16-12⑤	12	16	45	31	25	23.4	38.2	25	10.7	2,288

SPWJ 違径ブランチユニオンワイ



※) SPWJ6-4の場合



※) SPWJ6-4以外のニップル一体タイプ

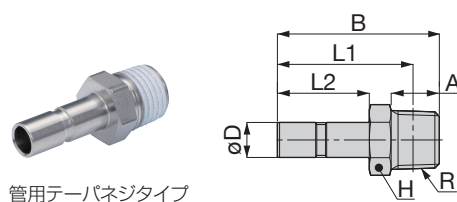
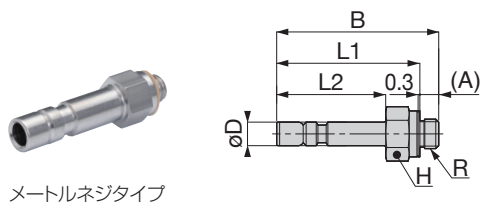
単位：mm

形式	チューブ外径 øD1	適用継手径 øD2	B	øP	チューブエンド C	J	E	質量 (g)	オリフィス径 (ømm)	価格 (¥)
SPWJ6-4⑤	-	-	-	-	-	-	-	6.3	2.6	2,068
SPWJ8-6⑤	6	8	54.2	12.5	17	12	22.5	8.4	5.3	2,563
SPWJ10-8⑤	8	10	57.6	14.5	18.1	14	24	13	5.9	3,124
SPWJ12-10⑤	10	12	67.2	17.5	20.2	18	28	21	7.4	3,696
SPWJ16-12⑤	12	16	73.3	21	23.4	20	30	30	8.9	4,994

本ページ共通の補足事項

※) 形式内の⑤につきましては、クリーン洗浄仕様を希望される場合のみ記号：-UCを記入してください。クリーン洗浄仕様(-UC)の価格は、最寄りの営業所へお問い合わせください。また、シールゴム材質：FKMへの変更はできませんのでご注意ください。

SPTJ ピーティージャック

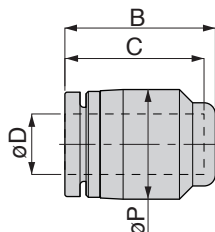


単位：mm

形式	適用継手径 øD	R	A	B	L1	L2	対辺 H	質量 (g)	オリフィス径 (ømm)	価格 (¥)
SPTJ4-M5⑤	4	M5×0.8	3.2	27.5	24.3	18.5	8	4.7	1.8	3,058
SPTJ4-01⑤		R1/8	8	30.5	26.5	18.5	10	6.1	2.2	3,168
SPTJ6-M5⑤	6	M5×0.8	3.2	30.5	27.3	20.5	8	3.6	1.8	3,509
SPTJ6-01⑤		R1/8	8	32.5	28.5		10	7.6	4	3,509
SPTJ6-02⑤		R1/4	11	36.5	30.5		14	17		3,685
SPTJ8-01⑤	8	R1/8	8	34	30	21	10	7.5	6	3,949
SPTJ8-02⑤		R1/4	11	37	31		14	16		3,927
SPTJ8-03⑤		R3/8	12	38.8	32.5		17	25	4,455	
SPTJ10-03⑤	10	R3/8	12	41.5	35.2	23.5	17	27	8	5,324

※) L1寸法は、ネジ締付け後の参考寸法です。

SPPF キャップ



単位：mm

形式	チューブ外径 øD	B	øP	チューブエンド C	質量 (g)	価格 (¥)
SPPF4⑤	4	16.4	10	14.9	2.2	583
SPPF6⑤	6	18.5	12.5	17	3.1	682
SPPF8⑤	8	19.9	14.5	18.4	4.4	781
SPPF10⑤	10	22.3	17.5	20.7	7.3	968
SPPF12⑤	12	24.9	21	22.9	11	1,155
New SPPF16⑤	16	27.6	25	24.1	14	1,419

本ページ共通の補足事項

※) 形式内の⑤につきましては、クリーン洗浄仕様を希望される場合のみ記号：-UCを記入してください。クリーン洗浄仕様(-UC)の価格は、最寄りの営業所へお問い合わせください。また、シールゴム材質：FKMへの変更はできませんのでご注意ください。

株式会社日本ピスコ

<https://www.pisco.co.jp/>

営業部 / 長野県上伊那郡南箕輪村3884-1 〒399-4586 TEL.0265(76)2511 FAX.0265(76)2851
 東京営業所 TEL. 03(3843)2211 仙台営業所 TEL. 022(213)3605 太田営業所 TEL. 0276(48)5972 茨城営業所 TEL. 0297(20)0081
 八王子営業所 TEL. 042(635)5888 川崎営業所 TEL. 044(223)3831 埼玉営業所 TEL. 048(790)2200
 名古屋営業所 TEL. 0586(71)0980 岡崎営業所 TEL. 0564(65)7072 長野営業所 TEL. 0265(76)2855 静岡営業所 TEL. 0537(62)6100 金沢営業所 TEL. 076(292)2101
 大阪営業所 TEL. 06(6746)2100 新大阪営業所 TEL. 06(6303)1230 京都営業所 TEL. 075(646)5070 広島営業所 TEL. 082(568)2522 福岡営業所 TEL. 092(482)2263
 熊本営業所 TEL. 096(360)3082

●このカタログの仕様は連絡なく変更することがあります。