

メンテナンスが容易なインラインタイプフィルタ 正負圧用ユニオンフィルタ

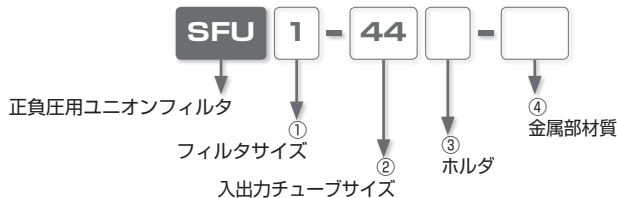
銅系
不使用
対応品あり

- 従来の真空用フィルタ(VFUシリーズ)の使い勝手はそのままに
正圧でも使用可能に
- 正圧使用において、プレフィルタとしての使用に最適
- エレメント交換時に工具が不要でメンテナンスが容易
- 「銅系金属不使用」・「低濃度オゾン対策」の分野向けに、
銅系金属不使用の正負圧用ユニオンフィルタを用意



正負圧用ユニオンフィルタの特長を動画によって分かりやすくご案内しております。
<http://www.pisco.co.jp/product/detail/1/01/>

■ 注文形式 (例)



①. フィルタサイズ

| 記号 | 1 | 2 | 3 |
|-------------------------|-----|-----|------|
| 濾過面積 (cm ²) | 4.7 | 7.5 | 12.7 |

②. 入出力チューブサイズ

| 記号 | 44 | 66 | 88 | 1010 |
|-------------|------|---------|----|------|
| チューブ外径 (mm) | ø4 | ø6 | ø8 | ø10 |
| 適用フィルタサイズ | 1, 2 | 1, 2, 3 | 3 | |

③. ホルダ

無記入：ホルダ付き

NH：ホルダ無し

④. 金属部材質

無記入：標準仕様

-S3：銅系金属不使用仕様

■ 仕様

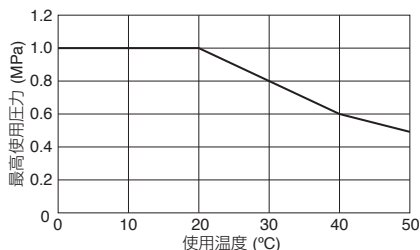
| タイプ | SFU1 | SFU2 | SFU3 |
|----------|-----------------------|--------------------|---------------------|
| 使用流体 | 空気 | | |
| 最高使用圧力 | 1.0MPa (at 20°C) (※1) | | |
| 真空使用圧力 | -100kPa | | |
| 耐圧力 | 1.5MPa | | |
| 濾過度 (※2) | 5μm (捕集効率：95%) | | |
| 使用温度範囲 | 0～50°C (凍結なきこと) | | |
| 濾過面積 | 4.7cm ² | 7.5cm ² | 12.7cm ² |

※1. 最高使用圧力につきましては、20°Cの時の値です。その他の温度域で使用される場合は、使用温度と最高使用圧力の関係図を参照ください。

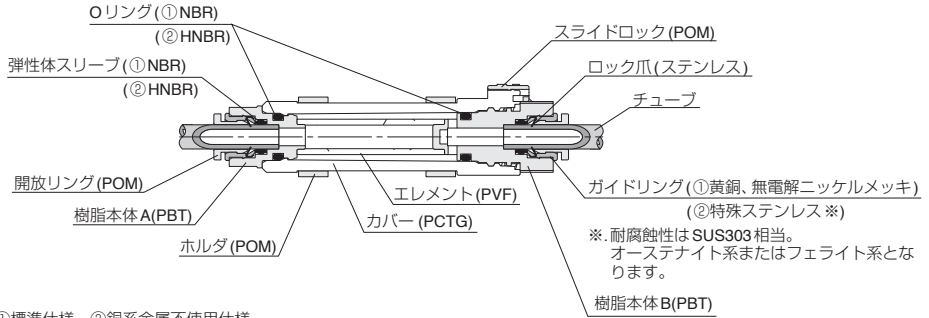
※2. 当社測定条件によります。

※3. 断熱圧縮などにより製品が高温になる環境でご使用の場合は、使用温度と最高使用圧力の関係図を参照し、環境温度及び製品温度が使用温度を越えないようにご使用ください。

■ 使用温度と最高使用圧力関係図



構造図



①標準仕様、②銅系金属不使用仕様

個別注意事項

ご使用前に必ずお読みください。安全上のご注意、掲載商品の注意事項については、P.27～P.32、インライントイプフィルタの共通注意事項についてはP.613をご確認ください。

警告

1. フィルタのエレメントは、定期的に保守点検を行ってください。エレメントの目詰まりにより性能低下、またはトラブルの原因となります。エレメントの交換作業は、本文のエレメント交換時の本体取り外し及びロック方法をよく理解し、フィルタ内圧を大気圧状態にし、安全を確認の上行ってください。
2. フィルタ本体に引っ張り、ねじり、曲げなどの負荷、及び落下、過大な衝撃を加えないようにしてください。本体の破損及び分解してしまう危険性があります。
3. フィルタ透明カバーの材質は、PCTGですので、化学薬品(下記参照)の雰囲気または付着する場所での使用は、破損する恐れがありますので避けてください。

●表. 化学薬品名

| 化学薬品名 | |
|--------|---------------|
| シンナー | シクロヘキサン |
| 四塩化炭素 | トリクロールエチレン |
| クロロホルム | 硫酸 |
| 酢酸エステル | 乳酸 |
| アニリン | 水溶性切削油(アルカリ油) |

※. 上記薬品以外でも使用できない物がありますので、最寄りの営業所にお問い合わせください。

4. スライドロックは、必ずロック状態にして使用してください。また、ロック状態で継手本体を回転させたり、スライドロックに必要以上の力を加えますとスライドロックが故障し、継手本体とフィルタカバーが分離して負傷する危険性があります。
5. 本製品は使用温度範囲(使用雰囲気温度)により、最高使用圧力が異なります。ご使用の際は、必ず仕様の「使用温度と最高使用圧力の関係図」を参照し、その範囲内でご使用ください。

注意

1. 配管の接続は、本体のエア流れ方向の矢印を確認の上行ってください。逆接続は、フィルタ機能が満足できません。
2. ダストの除去及びエレメントの交換後、ケースを確実に固定し、漏れがないことを確認してください。
3. 真空及び真空破壊エアを交互に印加する回路において使用される場合は、エレメントで除去されたダストが破壊エアによって吐出される可能性がありますので注意してください。
4. メンテナンスによる分解及び組み付け時には、Oリングに損傷が無いが確認してください。損傷のあるOリングを使用しますと漏れなどの不具合が発生する可能性があります。

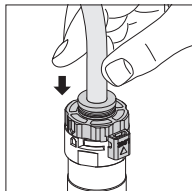
■ 接続部着脱方法

1. チューブの着脱方法

①. チューブの装着

正負圧用フィルタ(ワンタッチ継手内蔵型フィルタ)は、チューブをチューブエンドまで差し込むだけでロック爪が固定、弾性体スリーブがチューブの外周をシールします。

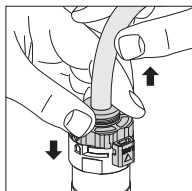
装着の際は、掲載商品の注意事項「6. チューブ装着上の注意」を参考に装着してください。



②. チューブの取外し

チューブを取外す場合、開放リングを押すことによりロック爪が開き、チューブを抜くことができます。

取外しの際は、必ずエアを止めてから行ってください。

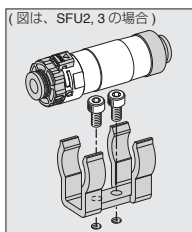


2. ネジの締付方法

①. ネジの締付け

固定用ホルダにあります固定穴を利用し、下記のネジにて締付け固定します。(固定穴のピッチにつきましては、外観寸法図を参照ください。)

固定ネジ ▶ SFU1 : M3サラ小ネジ、SFU2, 3 : M4ネジ



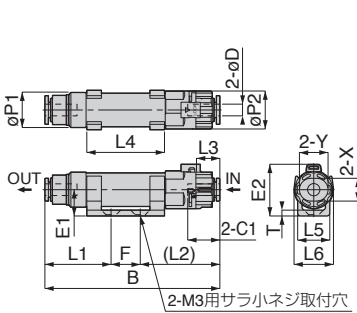
チューブ⇄チューブの接続

SFU 正負圧ユニオンフィルタ

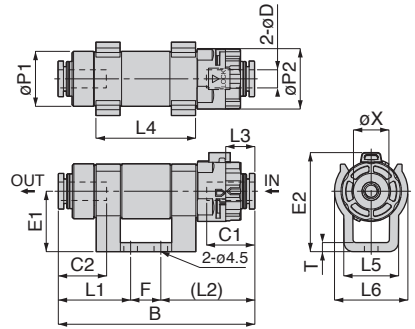


RoHS対応

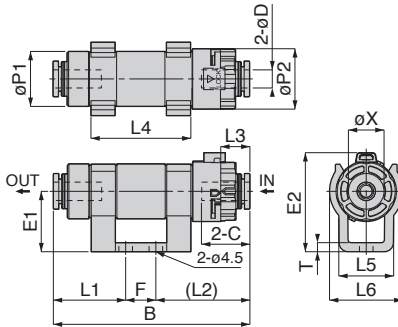
銅系不使用
対応品あり



SFU1の場合



SFU2の場合



SFU3の場合

単位：mm

| 形式 | チューブ外径 φD | B | L1 | (L2) | L3 | L4 | L5 | L6 | φP1 | φP2 | C1 | C2 | E1 | E2 | F | T | X (φX) | Y | 銅材 (cm ³) | 質量 (g) |
|-------------|--------------|------|-------|-------|------|------|----|------|------|-----|------|------|----|------|----|---|-----------|------|--------------------------|-----------|
| SFU1-44③④ | 4 | 60.1 | 22.65 | 27.45 | 8.2 | 26.6 | 11 | 13.5 | 12 | 13 | 11 | - | 9 | 18 | 10 | 2 | 7.8 | 9.8 | 4.7 | 8.8(7.8) |
| SFU1-66③④ | 6 | 64.4 | 25.05 | 29.35 | 10.1 | 26.6 | 11 | 13.5 | 12 | 13 | 11.6 | - | 9 | 18 | 10 | 2 | 9.8 | 11.8 | - | 8.5(7.5) |
| SFU2-44③④ | 4 | 61.1 | 20.3 | 30.8 | 9.2 | 33 | 18 | 24 | 18.2 | 20 | 14.9 | 14.9 | 20 | 33.1 | 10 | 3 | 9.9 | - | 7.5 | 21(16) |
| SFU2-66③④ | 6 | 65.5 | 24.15 | 31.35 | 9.8 | 33 | 18 | 24 | 18.2 | 20 | 17 | 16 | 20 | 33.1 | 10 | 3 | 11.8 | - | - | 22(17) |
| SFU3-66③④ | 6 | 71.9 | 19.5 | 38.4 | 11.8 | 39.5 | 20 | 28 | 21.8 | 25 | 17 | - | 24 | 39.6 | 14 | 3 | 11.8 | - | - | 35(27) |
| SFU3-88③④ | 8 | 71.1 | 20.75 | 36.35 | 9.7 | 39.5 | 20 | 28 | 21.8 | 25 | 18.1 | - | 24 | 39.6 | 14 | 3 | 13.8 | - | 12.7 | 34(27) |
| SFU3-1010③④ | 10 | 77.3 | 26.65 | 36.65 | 10 | 39.5 | 20 | 28 | 21.8 | 25 | 19.2 | - | 24 | 39.6 | 14 | 3 | 16.8 | - | - | 40(32) |

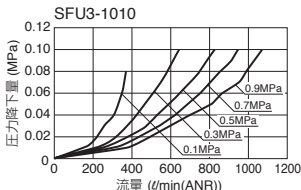
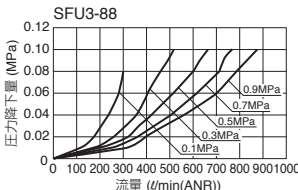
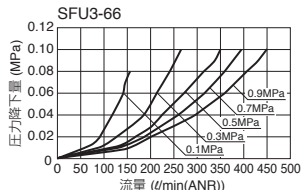
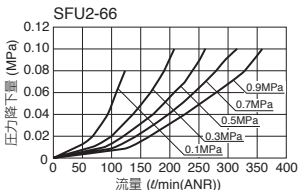
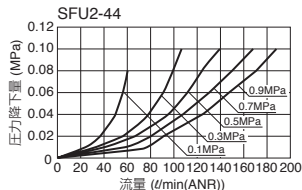
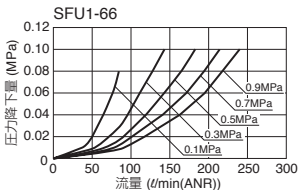
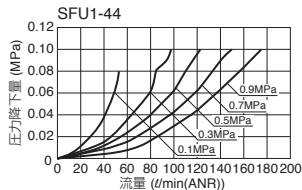
※1) ホルダ無しタイプをご希望の場合は、形式内③に「記号：NH」をご記入ください。

※2) 金属部材質：銅系金属不使用仕様をご希望のお客様は、形式内④に「記号：-S3」をご記入ください。

※3) 質量[]内の値はホルダ無しタイプの値となります。

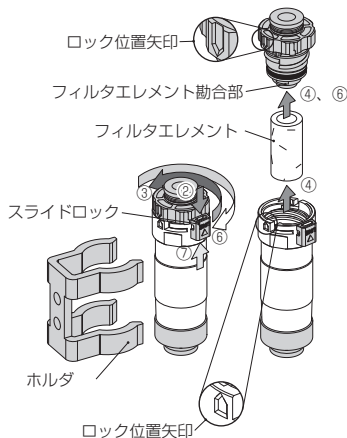
※4) CAD ファイル名は形式名と同じになります。

■ 圧力損失特性線図



■ エレメント交換方法

- ①. フィルタの内圧を大気圧にしてください。
- ②. 赤色のスライドロックを解除します。(LOCK矢印方向と反対方向)
- ③. 継手本体を反時計方向へ180°回転させてください。
- ④. 回転させた継手本体をフィルタカバーから外し、フィルタエレメントの交換をしてください。
- ⑤. 必要に応じてフィルタカバー内に付着したダストなどは、エアブローなどで除去してください。
- ⑥. フィルタエレメント結合部にエレメントを装着し、本体に挿入後継手本体を止まるまで時計方向に回転させてください。
- ⑦. 締め込んだ状態で継手本体のロック位置矢印とフィルタカバーのロック位置矢印が合っていることを確認後、スライドロックを(Lock矢印方向へ)上げ、確実にロックしていることを確認してください。



交換部品の形式

■ フィルタエレメント

| 正負圧用フィルタ形式 | フィルタエレメント注文形式 |
|------------|---------------|
| SFU1-□□-□ | VFE025B01 |
| SFU2-□□-□ | SFE2 |
| SFU3-□□-□ | SFE3 |

■ ホルダ

| 正負圧用フィルタ形式 | ホルダ注文形式 |
|------------|------------|
| SFU1-□□-□ | SFUH010P01 |
| SFU2-□□-□ | VFUH2 |
| SFU3-□□-□ | VFUH3 |

⚠ インラインタイプフィルタの共通注意事項

弊社製品の選定、及びご使用前に必ずお読みください。各シリーズ毎の詳細注意事項については、本文の個別注意事項、製品仕様をご確認ください。

⚠ 警告

1. 製品によりエアの制御方向がありますので本文、及び本体の識別を確認してご使用ください。制御方向を間違えると人体への負傷、機器の破損の原因となる危険性があります。
2. 製品本体に引っ張り、ねじり、曲げ等の負荷、及び落下、過大な衝撃を加えないようにしてください。本体の破損の原因となる危険性があります。
3. インラインタイプフィルタのフィルタエレメントは定期的に保守点検を行ってください。エレメントの目詰まりにより性能低下、またはトラブルの原因となります。エレメントの交換作業は本文のダストの除去方法及びフィルタ交換エレメントをよく理解しフィルタの内圧を大気圧状態にし安全を確認の上行ってください。

⚠ 注意

1. 継手部の取扱いは、掲載商品の注意事項、及び継手の共通注意事項をご確認ください。
2. 配管の接続は本文又は本体のIN、OUTを確認の上行ってください。逆接続はフィルタ機能が満足できません。
3. ダストの除去及びエレメントの交換後ケースを確実に固定し漏れがないことを確認してください。

安全上のご注意

この「安全上のご注意」は、弊社製品を正しくお使いいただくための注意事項で、人体の危害と財産への損害を未然に防ぐためのものです。

ISO 4414、及び JIS B 8370 と併せて必ず守ってください。


ISO 4414 : Pneumatic fluid power...Recommendations for the application of equipment to transmission and control systems.

JIS B 8370 : 空気圧システム

注意事項は、取扱いをあやまった場合に発生する危害や損害の程度により、「危険」、「警告」、「注意」に区別しています。

 **危険** 明らかに危険な状態で、回避しないと死亡もしくは重傷を負う可能性があるもの。

 **警告** 使用状況により危険な状態で、回避しないと死亡もしくは重傷を負う可能性があるもの。

 **注意** 使用状況により危険な状態で、回避しないと軽いもしくは中程度の負傷を負う可能性がある。または財物の損害、損壊の可能性のあるもの。

警告

1. 空気圧機器の選定について

- ① 空気圧機器の選定は、空気圧システム設計者、または仕様を決定する人など十分な知識と経験を持った人が判断してください。
- ② 本カタログに掲載されている製品は、使用される条件が多様です。よってシステムへの適合性の決定は空気圧システム設計者、または仕様を決定する人など十分な知識と経験を持った人が必要に応じて分析やテストを行ってから決定してください。また、このシステムの所期の性能、安全性の保証は、システムの適合性を決定した人の責任となります。これ以降も最新の製品カタログや資料により、仕様の全ての内容を検討し、機器の故障の可能性についての状況を考慮し、システムを構成してください。

2. 空気圧機器の取扱いについては十分な知識と経験を持った人が取扱ってください。

- ① 圧縮空気は、取扱いを誤ると危険です。空気圧機器を使用した機械・装置の組立てや操作、メンテナンスなどは、十分な知識と経験を持った人が行ってください。

3. 機械・装置の取扱い、機器の取外しについては、安全を確認するまでは絶対に行わないでください。

- ① 機械・装置の点検や整備は、ワークの落下防止処置や暴走防止装置などが設置されていることを確認してから行ってください。
- ② 機器を取外す時は、上記の安全処置がとられていることの確認を行い、圧縮空気の供給と該当する設備の電源を遮断し、システム内の圧縮空気を排気してから行ってください。
- ③ 機械・装置を再起動する際は、飛出し防止処置が行われているか確認し、注意して行ってください。

保証内容

当社の責任により本製品が故障を生じた場合次のいずれかの対応を速やかに実施させていただきます。

- ①. 本製品代替品の無償提供
- ②. 本製品を弊社工場にて無償修理

免責事項

故障の原因が次の項目に該当する場合は、前記保証の適用範囲から除外させていただきます。

- ①. 天災、当社の責任以外の火災、第三者による行為、お客様の故意または過失などによる場合。
- ②. 当社カタログ、取扱説明書に記載された仕様の範囲を超えて使用された場合、及び記載された以外の方法で使用された場合。
- ③. 製品の改造によるもの、及び当社が関わっていない構造、性能、仕様の改変による場合。
- ④. 納入当時に分かっていた評価項目、対策方法では予見できない事由に起因する場合。
- ⑤. 本製品を貴社の機械・機器に組み込んで使用される際、貴社の機械・機器が通常上備えられている機能、構造を持っていれば回避できた事に起因する場合。

尚、前記保証は本製品単体での保証を意味するもので、本製品の故障により誘発される損害の賠償はご容赦ください。

掲載商品の注意事項

弊社製品は一般産業機械用として設計製造されたものです。次の注意事項を必ず守ってください。

危険

1. 次に示す用途では使用しないでください。
 - ①. 人命及び身体の維持・管理などを目的とする機器。
 - ②. 人の移動や搬送を目的とする機器。
 - ③. 特に安全を目的とする機器。

警告

1. 次に示す環境では使用しないでください。
 - ①. 各製品毎に記載されている仕様・条件以外での使用。
 - ②. 屋外、直射日光のあたる場所での使用。
 - ③. 過度の振動及び衝撃の加わる場所での使用。
 - ④. 腐蝕性ガス・引火性ガス・化学薬品・海水・水・水蒸気の雰囲気または付着する場所での使用。
※. 但し、製品により使用できる場合もありますので、各製品ごとの仕様・条件などを参照してください。
2. 製品の基本構造や性能・機能に関わる分解・改造は行わないでください。
3. ワンタッチ継手部の開放リングは、圧力がかかっているときには絶対に触れないでください。触れることにより、開放されチューブ抜けの原因となる危険性があります。
4. エアの切換作動頻度が激しいと本体が発熱する場合があります。熱による火傷の原因となる危険性があります。
5. 製品に引っ張り、ねじり、曲げなどの負荷がかからないようにしてください。製品本体の破損の原因となる危険性があります。
6. ネジ側、またはチューブ側が揺動、または回転する場所での使用はロータリジョイント、ハイロータリジョイント、多回路ロータリブロック以外は使用しないでください。揺動、または回転により製品本体の破損の原因となる危険性があります。
7. 60℃以上の温水、または熱媒体油での使用は金型温調継手、SUS316継手、SUS316締付継手、プラス製締付継手以外の製品は使用しないでください。熱、及び加水分解により製品本体の破損の原因となる危険性があります。
8. 静電気の散逸、帯電防止を必要とする場所ではEG仕様以外の製品は使用しないでください。静電気がシステムの不良や故障の原因となる危険性があります。
9. スパッタの発生する場所での使用はスパッタ仕様、プラス仕様以外の製品は使用しないでください。スパッタにより、火災の原因となる危険性があります。

10. 製品に関わる保守点検などは供給している電源を切り、供給エアがゼロになった事を確認してから行ってください。また、安全を確保するため、次に示す内容を確認してください。
- ①. 保守点検は、本製品に関わる全てのシステムにおいて安全であることを確認してから行ってください。
 - ②. 保守点検後の運転再開時には、空気圧機器を使用した装置・機械などの飛び出し防止処置などシステムの安全が確保されていることを確認し、注意して行ってください。
 - ③. 回路設計時には保守点検に必要なメンテナンススペースを確保してください。
11. 使用流体の漏れにより機械、装置への損傷もしくは災害を引き起こす恐れがある場合には、予め保護カバーなどの安全対策を実施してください。

⚠ 注意

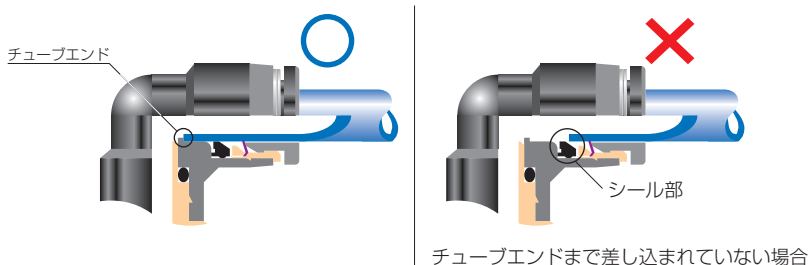
1. 配管の際、配管内のゴミやドレンを取り除き使用してください。ゴミやドレンがあると、周辺機器に入り込み故障の原因となる可能性があります。
2. ワンタッチ継手部に極軟質チューブを使用する際、装着する側のチューブ内径にインサートリングを必ず使用してください。使用しない場合は、チューブ抜け、漏れの原因となる可能性があります。
3. シールゴム材質、真空パッドのゴム材質、ガスケットにNBRを使用している製品は、オゾンの影響によりクラックが発生し、不具合に至る可能性があります。オゾンは、除電エア、クリーンルーム、高電圧モータなどの近くに通常より高濃度で存在しています。対策としては、HNBRやFKMなどへのゴム材質の変更が必要です。詳細につきましては、最寄りの営業所へお問い合わせください。
4. 禁油仕様品は、極微量の漏れが発生する場合があります。使用流体が液体の場合やシビアな要求のある使い方をされる場合は、最寄りの営業所へお問い合わせください。
5. 当社以外のブランドのチューブをご使用になる場合は、チューブ外径公差、チューブの硬度が次の表1の仕様を満足することをご確認ください。

●表1. チューブ外径公差

| ミリサイズ | ナイロンチューブ (SHORE D63) | ウレタンチューブ (SHORE A98) | インチサイズ | ナイロンチューブ (SHORE D63) | ウレタンチューブ (SHORE A98) |
|--------|-------------------------|-------------------------|--------|-------------------------|-------------------------|
| ø1.8mm | — | ±0.05mm | ø1/8 | ±0.1mm | ±0.15mm |
| ø2mm | — | ±0.05mm | ø5/32 | ±0.1mm | ±0.15mm |
| ø3mm | — | ±0.15mm | ø3/16 | ±0.1mm | ±0.15mm |
| ø4mm | ±0.1mm | ±0.15mm | ø1/4 | ±0.1mm | ±0.15mm |
| ø6mm | ±0.1mm | ±0.15mm | ø5/16 | ±0.1mm | ±0.15mm |
| ø8mm | ±0.1mm | ±0.15mm | ø3/8 | ±0.1mm | ±0.15mm |
| ø10mm | ±0.1mm | ±0.15mm | ø1/2 | ±0.1mm | ±0.15mm |
| ø12mm | ±0.1mm | ±0.15mm | ø5/8 | ±0.1mm | ±0.15mm |
| ø16mm | ±0.1mm | ±0.15mm | | | |

6. チューブ装着上の注意

- ①. チューブの切断面が直角に切断されていること、チューブ外径にキズがないこと、及びチューブが精円していないことを確認してください。
- ②. チューブを装着する際、チューブがチューブエンド(下図参照)まで差し込まれていないと漏れの原因となる可能性があります。



- ③. 装着後、チューブを引いて抜けないことを確認してください。

※. チューブ装着時に、開放リング正面よりロック爪を観察するとロック爪が見え難いことがあります。必ずチューブ抜けが発生するものではありません。チューブ抜けの原因として①ロック爪先端部のダレ、②チューブ外径異常(細い)が大半を占めております。よって、ロック爪が見え難いことがあってもチューブ装着上の注意①～③の手順に従って装着を行ってください。

7. チューブ開放上の注意

- ①. チューブを開放する際、チューブ内の圧力がゼロになっていることを確認してください。
- ②. 開放リングを均等に奥まで押し込み、チューブを手前に引き抜いてください。押し込みが不十分の場合、抜けなかったりまたはチューブが傷付き削りかすが継手内部に残る可能性があります。

8. 本体取付上の注意

- ①. 本体取付けは、継手の六角部、または内径六角部を利用し適正な工具を使用して締め付けてください。また、内径六角部に工具を挿し込む際には、工具とロック爪が接触しないようにご注意ください。ロック爪先端部の変形によりチューブの保持機能が低下し、チューブ抜けの原因となる可能性があります。
- ②. ネジを締め付ける際、表2の締め付けトルクを参考に締め付けてください。表2の締め付けトルク以上で締め付けた場合、ネジ部の折れやガスケットの変形による漏れの原因となる可能性があります。表2の締め付けトルク以下で締め付けた場合、ネジ部の緩みや漏れの原因となる可能性があります。ただし、シール性は取付け部の加工状態の影響を受けやすいため、状況に応じて取付け部の修正、締め付けトルクによる調整を行ってください。
- ③. 締め付け後、配管方向が変わらない製品は本体の締め付けトルク範囲内で調整してください。

●表2 締付けトルク及びシーロック色、ガスケット材質

| ネジ種類 | ネジサイズ | 締付けトルク | シーロック色 | ガスケット材質 |
|-------------------|-------------|--------------|--------|------------------------|
| メートルネジ | M3×0.5 | 0.7N・m | — | SPCC+NBR SUS304+NBR |
| | M5×0.8 | 1～1.5N・m | | |
| | M6×1 | 2～2.7N・m | | |
| | M3×0.5 | 0.7N・m | | POM |
| | M5×0.8 | 1～1.5N・m | | |
| | M6×0.75 | 0.8～1N・m | | |
| | M8×0.75 | 1～2N・m | | |
| 管用テーパネジ | R1/8 | 4.5～6.5N・m | 白色 | — |
| | R1/4 | 7～9N・m | | |
| | R3/8 | 12.5～14.5N・m | | |
| | R1/2 | 20～22N・m | | |
| ユニファインネジ | No.10-32UNF | 1～1.5N・m | — | SPCC+NBR, SUS304+NBR |
| 一般アメリカ 管用テーパネジ | 1/16-27NPT | 4.5～6.5N・m | 白色 | — |
| | 1/8-27NPT | 4.5～6.5N・m | | |
| | 1/4-18NPT | 7～9N・m | | |
| | 3/8-18NPT | 12.5～14.5N・m | | |
| | 1/2-14NPT | 20～22N・m | | |

※.製品により異なる場合がありますので、各製品の注意事項も併せてご覧ください。

9. 本体取外し上の注意

- ①. 本体の取外しは、継手の外径六角部、または内径六角部を利用し適正な工具を使用して取外してください。また、内径六角部に工具を挿し込む際には、工具とロック爪が接触しないようにご注意ください。ロック爪先端部の変形によりチューブの保持機能が低下し、チューブ抜けの原因となる可能性があります。
- ②. 取外した相手側のネジ部に付着しているシール剤を除去してください。シール剤が付着していると、周辺機器に入り込み故障の原因となる可能性があります。

10. 継手とチューブにねじれ、引張り、モーメント荷重、振動、衝撃などが掛からないように配管してください。継手の破損やチューブのつぶれ、破裂、抜けなどの原因となります。

11. 本体取扱い注意

- ①. 落下などによる衝撃を与えますと、製品の破損や、漏れの原因となる可能性があります。

