



フィルタ内蔵型減圧弁 フィルタレギュレータ

- 付属ゲージは、ダイレクトマウント形コンパクト圧力計、2画面デジタル表示付圧力センサ付、デジタルプレッシャゲージから選択可能
- ドレン、ゴミ除去用フィルタ (濾過度: $5\mu\text{m}$)
- ボウルガードはプラスチック製で、腐蝕の心配不要
- ドレン排出方式はマニュアル式、オートドレン式から選択可能
- ダイレクトマウント形コンパクト圧力計には特殊目盛を採用
側面からでも圧力の読み取りが可能
- プッシュロック式ハンドルにより、ワンタッチでハンドルロックが可能

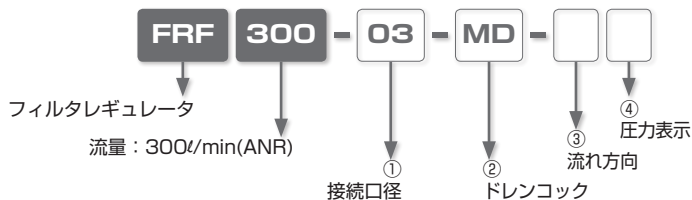
フィルタレギュレータ

継
手

制御機器

調質機器

■ 注文形式 (例)



①. 接続口径

02: Rc1/4(管用テーパメネジ)

03: Rc3/8(管用テーパメネジ)

②. ドレンコック

MD: マニュアル式ドレンコック

AD: オートドレン式ドレンコック

③. 流れ方向

無記入: 左→右

R: 右→左

④. 圧力表示

無記入: ゲージ付

L: ゲージ無し

G: デジタルプレッシャゲージ付

T2: 2画面デジタル表示付圧力センサ付 (SW1 点+アナログ出力 (2mケーブル))

T2C: 2画面デジタル表示付圧力センサ付 (SW1 点+アナログ出力 (M8, 4ピンオスコネクタ))

T3: 2画面デジタル表示付圧力センサ付 (SW2 点出力 (2mケーブル))

T3C: 2画面デジタル表示付圧力センサ付 (SW2 点出力 (M8, 4ピンオスコネクタ))

T4: 2画面デジタル表示付圧力センサ付 (NPN出力 SW2 点+アナログ出力)

T4P: 2画面デジタル表示付圧力センサ付 (PNP出力 SW2 点+アナログ出力)

T5: 2画面デジタル表示付圧力センサ付 (NPN出力 SW2 点出力+コピー機能)

T5P: 2画面デジタル表示付圧力センサ付 (PNP出力 SW2 点出力+コピー機能)

※.T4(P)、T5(P)のリード線は、コネクタ式2mケーブルとなります。

レギュレータ仕様

形式	FRF300-□-MD		FRF300-□-AD	
	Rc1/4 (02)	Rc3/8 (03)	Rc1/4 (02)	Rc3/8 (03)
接続口径				
使用流体	空気			
最高使用圧力	1.0MPa			
最低使用圧力	0.05MPa		0.15MPa	
設定圧力範囲	0.05 ~ 0.85MPa		0.15 ~ 0.85MPa	
耐圧力	1.5MPa			
使用温度範囲	5 ~ 50°C			
濾過度 (※)	5μm (捕集効率: 99.9%)			
ドレン貯容量	30cc		-	

※. 当社測定条件によります。

ゲージ仕様

形式	GK 46-B20
使用流体	空気
表示圧力範囲	0 ~ 1.0MPa
精度	±5%F.S.

デジタルプレッシャゲージ仕様

定格圧力範囲	0.000 ~ 1.000MPa
圧力表示範囲	-0.100 ~ 1.000MPa(※1、※2)
耐圧	1.5MPa
適用流体	空気、非腐蝕性/不燃性ガス
電池	CR2032 リチウム電池(※3)
電池寿命	約3年(1日に5回表示の場合)
電池最低下検知機能	有り
電池交換	可能
表示時間	ボタンを押してから60秒間
表示回数	2Hz(2回/秒)
繰り返し性	≤ ±0.2%F.S. ±1digit
LCD表示	7セグ、3.5digit
表示精度	±2%F.S. ±1digit以下(周囲温度: 25 ±3°C時)
保護構造	IP65(※3)
周囲温度範囲	動作時: 0 ~ 50°C、保存時: -10 ~ 60°C(結露と氷結なきこと)
周囲湿度範囲	動作時及び保存時: 35 ~ 85%RH(結露なきこと)
耐振動	複振幅 1.5mm 或いは 100m/s ² 、1分間 10Hz~55Hz~10Hz、X、Y、Z各方向2時間
耐衝撃	100m/s ² X、Y、Z各方向3回
温度特性	検知圧力の ±2%F.S. (25°C時)

※1. 負圧を印加した際は右の図1、図2のように表示されます。

※2. -0.1 ~ 0MPaの範囲は表示精度保証範囲外です。

※3. IP65を維持するため大気リリースポート(図3)にチューブを差込んで使用してください。

※4. 指定外の電池で使用すると、火災や感電の原因となります。

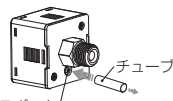
※5. 本製品は校正ができませんので、商取引には使用しないでください。



図1



図2



大気リリースポート

図3

フィルタレギュレータ

継手

制御機器

調質機器

691

インコンバータ

小型トライヤ

トライユニット

ミッドレンジユニット

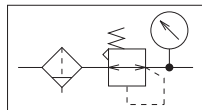
2画面デジタル表示付圧力センサ仕様

形式	SEU-31-N	SEU-32-N	SEU-32-P
定格圧力範囲	0.000～1.000MPa		
耐圧	1.5MPa		
適用流体	空気、非腐蝕性/不燃性ガス		
供給電源	DC12V～24V (リップル $\pm 10\%$ 以下)		
消費電流	40mA以下 (無負荷時)		
スイッチ出力	出力方式	NPNオープンコレクタ出力	PNPオープンコレクタ出力
	最大負荷電流	125mA	
	最大供給電圧	DC30V	DC24V
	内部電圧降下	1.5V以下	
繰り返し性	$\pm 0.2\%$ F.S. ± 1 digit以下		
応差	ワンポイント設定モード	調整可能(※)	
	応差モード		
	ウインドコンバータモード		
応答時間	2.5ms以下 (誤動作予防機能: 25ms、100ms、250ms、500ms、1000ms、1500ms選択)		
出力短絡保護	有		
デジタル表示	3色(赤、緑、橙)表示(表示回数: 5回/秒)		
表示精度	$\pm 2\%$ F.S. ± 1 digit以下(周囲温度: $25 \pm 3^\circ\text{C}$ 時)		
動作表示灯	橙色 1 & 2表示灯		
アナログ出力 (電圧出力)	出力電圧: $1 \sim 5\text{V} \pm 2.5\%$ F.S.以下(定格圧力範囲内にて) 直線性: $\pm 1\%$ F.S.以下、出力抵抗 $1\text{k}\Omega$		
耐環境	保護構造	IP40	
	周囲温度範囲	動作時: $0 \sim 50^\circ\text{C}$ 、保存時: $-10 \sim 60^\circ\text{C}$ (結露と氷結なきこと)	
	周囲湿度範囲	動作時及び保存時: $35 \sim 85\%$ RH(結露なきこと)	
	耐電圧	AC1000V 1分間(リード線とケース間)	
	絶縁抵抗	$50\text{M}\Omega$ 以上(DC500V)(リード線とケース間)	
	耐振動	複振幅 1.5mm 或いは 100m/s^2 、1分間 $10\text{Hz} \sim 150\text{Hz} \sim 10\text{Hz}$ 、X、Y、Z各方向2時間	
耐衝撃	100m/s^2 X、Y、Z各方向3回		
温度特性	$\pm 2\%$ F.S.以下(基準温度 25°C 、範囲 $0 \sim +50^\circ\text{C}$)		
ケーブル仕様	耐油ケーブル (0.15mm^2)		

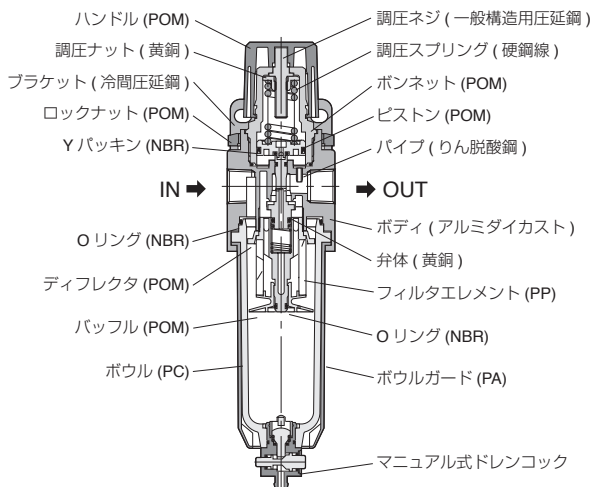
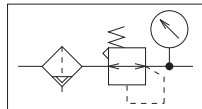
※. ワンポイント設定モードとウインドコンバータ設定モードは $1 \sim 8$ digitsの応差を調整できます。

■ 構造図

マニュアルドレン式表示記号



オートドレン式表示記号



⚠ 個別注意事項

ご使用前に必ずお読みください。安全上のご注意、掲載商品の注意事項については、P.27～P.32、モジュラタイプフィルタ、レギュレータユニットの共通注意事項についてはP.611をご確認ください。

注 意

1. 二次側を大気開放させると流量の影響により共振する場合があります。内部破損などの故障が発生する危険性がありますので、長時間の二次側大気開放でのご使用は避けてください。

⚠ 使用上の注意

フィルタ、レギュレータコンビネーションユニットをご確認ください。

■ 適用チューブ及び関連商品

ポリウレタンチューブ……………P.770

ナイロンチューブ……………P.786

チューブフィッティング……………P.42

フィルタレギュレータ

継
手

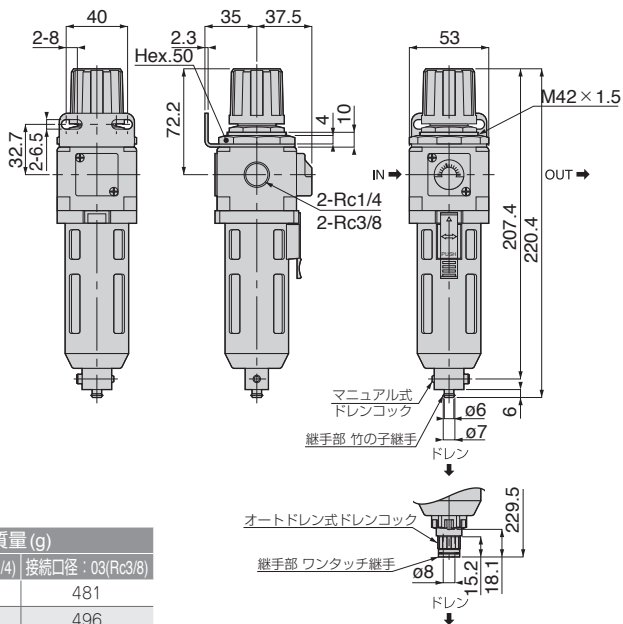
制御機器

調質機器

FRF フィルタレギュレータ ゲージ付

CAD
2D & 3D

RoHS対応



形式	質量 (g)	
	接続口径 : 02(Rc1/4)	接続口径 : 03(Rc3/8)
FRF300-①-MD-③	485	481
FRF300-①-AD-③	500	496

※1. 形式内の①には、接続口径 Rc1/4 を希望される場合記号 : 02 を、Rc3/8 を希望される場合記号 : 03 をご記入ください。

③には、流れ方向を左→右の場合 : 無記入、右→左を希望される場合記号 : R をご記入ください。

※2. CAD ファイル名は、弊社のホームページを参照ください。

693

小型下ライヤ

ドライユニット

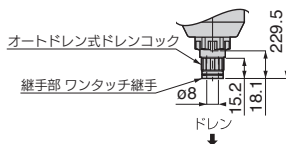
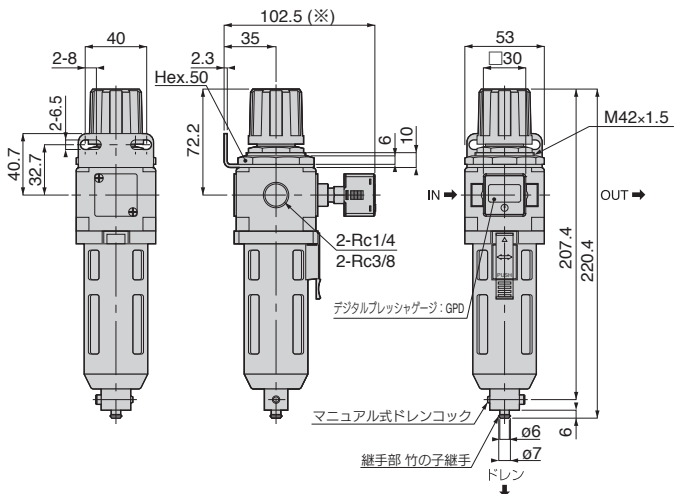
ミキシングユニット

調整機器

FRF フィルタレギュレータ デジタルプレッシャゲージ付

RoHS対応

New



形式	質量 (g)	
	接続口径 : 02(Rc1/4)	接続口径 : 03(Rc3/8)
FRF300-①-MD-③G	494	490
FRF300-①-AD-③G	508	504

※1. 参考寸法となります。

※2. 形式内の①には、接続口径 Rc1/4 を希望される場合記号 : 02 を、Rc3/8 を希望される場合記号 : 03 をご記入ください。

③には、流れ方向を左→右の場合 : 無記入、右→左を希望される場合記号 : R をご記入ください。

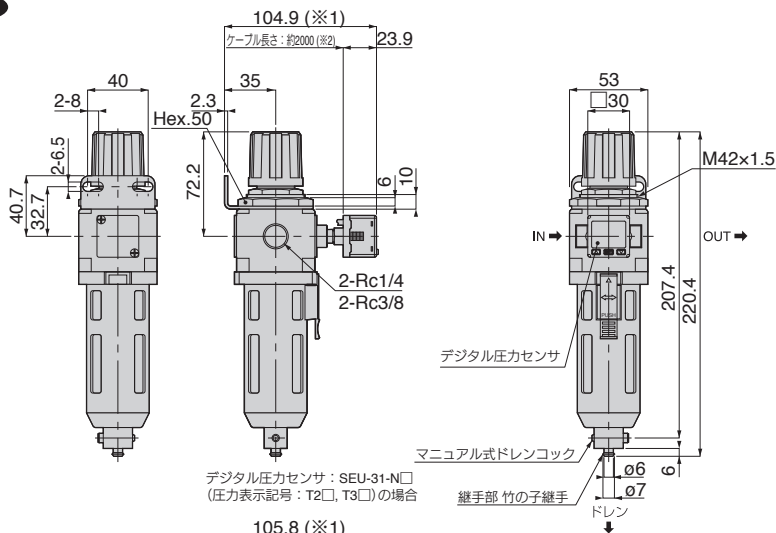
フィルタレギュレータ

継
手制
御
機
器調
質
機
器

FRF フィルタレギュレータ 2画面デジタル表示付圧力センサ付

RoHS対応

New



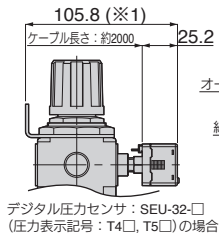
デジタル圧力センサ：SEU-31-N□
(圧力表示記号：T2□, T3□)の場合

継手部 竹の子継手

デジタル圧力センサ

マニュアル式ドレンコック

ドレン



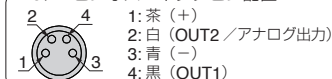
デジタル圧力センサ：SEU-32-□
(圧力表示記号：T4□, T5□)の場合

継手部 ワンタッチ継手

オートドレン式ドレンコック

ドレン

M8、4ピンオスコネクタピン配置



● 圧力表示記号：T2□、T3□の場合

形式	質量 (g)	
	接続口径：02(Rc1/4)	接続口径：03(Rc3/8)
FRF300-①-MD-③-T□	530	526
FRF300-①-MD-③-T□C	493	489
FRF300-①-AD-③-T□	544	540
FRF300-①-AD-③-T□C	507	503

形式末尾の□には、SW1点+アナログ出力の圧力センサを希望される場合：2を、SW2点出力の圧力センサを希望される場合：3をご記入ください。

● 圧力表示記号：T4□、T5□の場合

形式	質量 (g)	
	接続口径：02(Rc1/4)	接続口径：03(Rc3/8)
FRF300-①-MD-③-T□	537	533
FRF300-①-AD-③-T□	551	547

形式末尾の□には、NPN出力 SW2点+アナログ出力の圧力センサを希望される場合：4を、PNP出力 SW2点+アナログ出力の圧力センサを希望される場合：4Pを、NPN出力 SW2点出力+コピー機能の圧力センサを希望される場合：5を、PNP出力 SW2点出力+コピー機能の圧力センサを希望される場合：5Pをご記入ください。

※1. 参考寸法となります。

※2. M8、4ピンオスコネクタの場合のケーブル長さ：150mm

※3. 形式内の①には、接続口径 Rc1/4 を希望される場合記号：02 を、Rc3/8 を希望される場合記号：03 をご記入ください。

③には、流れ方向を左→右の場合：無記入、右→左を希望される場合記号：R をご記入ください。

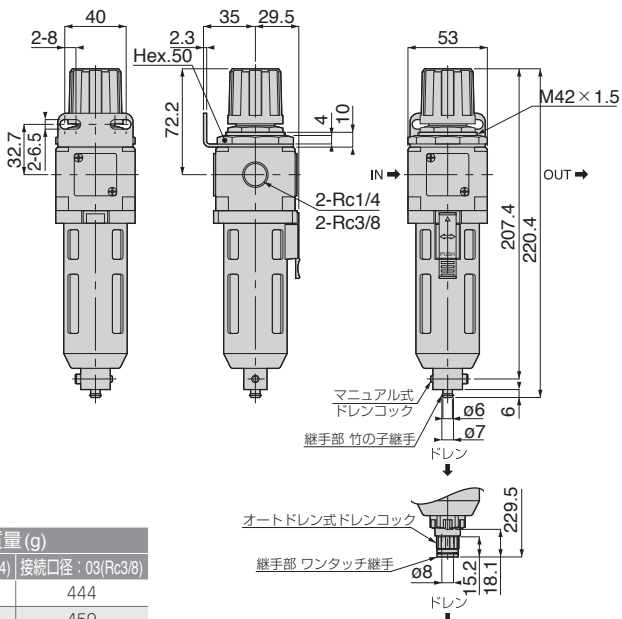


ホームページにてCADデータを提供しております。

FRF フィルタレギュレータ ゲージ無し



RoHS対応



形式	質量 (g)	
	接続口径：02(Rc1/4)	接続口径：03(Rc3/8)
FRF300-①-MD-③L	448	444
FRF300-①-AD-③L	463	459

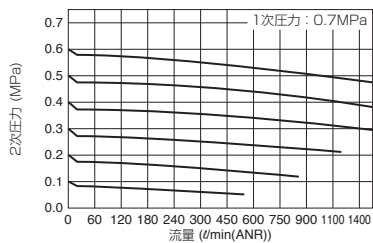
※1. 形式内の①には、接続口径 Rc1/4 を希望される場合記号：02 を、Rc3/8 を希望される場合記号：03 をご記入ください。

③には、流れ方向を左→右の場合：無記入、右→左を希望される場合記号：R をご記入ください。

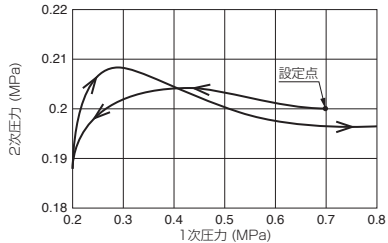
※2. CAD ファイル名は、弊社のホームページを参照ください。

特性

流量特性



圧力特性



△ 使用上の注意事項

1. 取付け、配管

- ・取付けの際、切削油など油分を必ず除去し、十分フラッシングを行ってください。
- ・フィルタ、ミストフィルタ、マイクロミストフィルタ、フィルタレギュレータの取付けは、ドレンコックを下向きにして垂直に取り付けてください。

2. 雰囲気、環境

- ・直射日光、雨、水のかかる場所での使用は、避けてください。
- ・フィルタ、ミストフィルタ、マイクロミストフィルタ、フィルタレギュレータのボウル材質は、ポリカーボネートです。P.713に表した化学薬品の使用、あるいは雰囲気での使用は、避けてください。

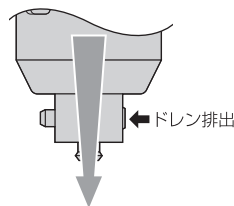
3. 保守、点検

- ・プラスチックボウルの洗浄には、中性洗剤を使用してください。アルコール、シンナーなどによる洗浄は、避けてください。
- ・ $5\mu\text{m}$ エレメントは、中性洗剤により洗浄し再使用できますが、 $0.3\mu\text{m}$ 、 $0.01\mu\text{m}$ エレメントは再使用できません。
- ・エレメントの寿命は、圧力降下が 0.07MPa に達したとき寿命となります。寿命となりましたら分解、洗浄、または新品と交換してください。

4. ドレンの排出

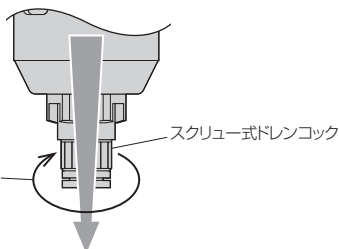
4-1. マニュアル式ドレンコック

- ・マニュアル式ドレンコックは、下記によりドレン排出がされます。
 - ①. プッシュボタンを手動操作したとき。
 - ②. 配管内圧力がゼロになったとき。
- ・ドレン配管を行う場合、内径 6mm のチューブを使用し、長さ 5m 以内で立ち上がり配管は、避けてください。
- ・マニュアル式ドレンコックは、圧力が 0.05MPa に上昇するまでは、ドレン排出口よりエアが排出されますが異常ではありません。



4-2. オートドレン式ドレンコック

- ・オートドレン式ドレンコックは、下記によりドレン排出がされます。
 - ①. スクリュー式ドレンコックを手動操作したとき。
 - ②. 一定量のドレンが溜まったとき。
 - ③. 配管内圧力がゼロになったとき。
- ・ドレン配管を行う場合、外径 8mm のチューブを使用し、長さ 5m 以内で立ち上がり配管は、避けてください。
- ・オートドレン式ドレンコックは、圧力が 0.15MPa に上昇するまでは、ドレン排出口よりエアが排出されますが異常ではありません。



5. ボウルの脱着及びフィルタエレメントの交換

5-1. ボウルの脱着手順(図参照)

①. ボウルの取外し

ロックレバーを押しながらボウルガードを回転させ、ロックレバー▲印を本体▼印に合わせると取り外せます。

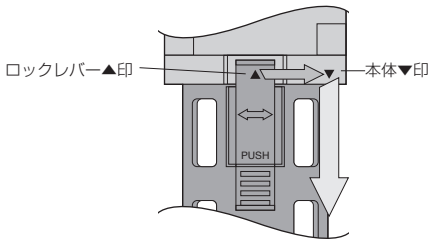
(注)ボウル内に圧力が無いことを確認してから取り外してください。

②. ボウルの取付け

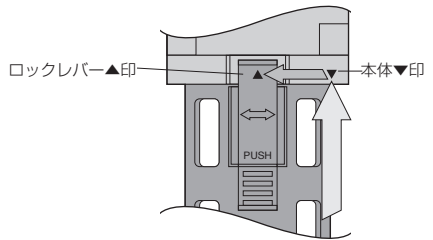
ロックレバー▲印を本体▼印に合わせ、ボウルガードを奥まで挿入し本体に押しつけながら回転させ本体中央のロック溝にロックレバーを合わせると固定されます。

(注)ボウルが確実に固定されたことを確認し圧力を印加してください。

①. ボウル取外し時



②. ボウル取付け時



5-2. エレメント交換手順(図参照)

1) 5 μ m エレメント (FTA300-□-□D)

①. Oリングの取外し

パッフル中央部に装着されているOリングをピンセットなどで取外してください。

②. パッフルの取外し

パッフルを取外してください。(構造上、爪により固定されているためきつい)

③. エレメントの取外し

④. エレメントの洗浄、または交換

⑤. パッフルの取付け

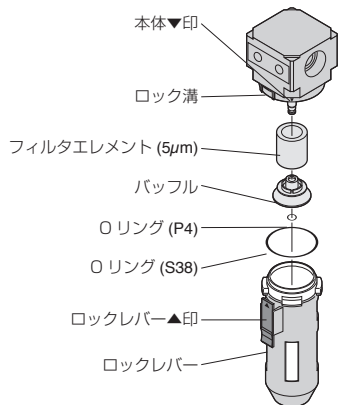
パッフルを”カチッ”と音がする位置まで押し込んでください。

⑥. Oリングの取付け

パッフル中央部にOリングを装着してください。

(注)Oリングは、新品と交換してください。

● FTA300-□-□D

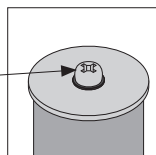


フィルタ、レギュレータコンビネーションユニット

継
手制
御
機
器調
質
機
器2) 0.3 μ m、0.01 μ m エLEMENT (FTD300-□-□D、FTM300-□-□D)

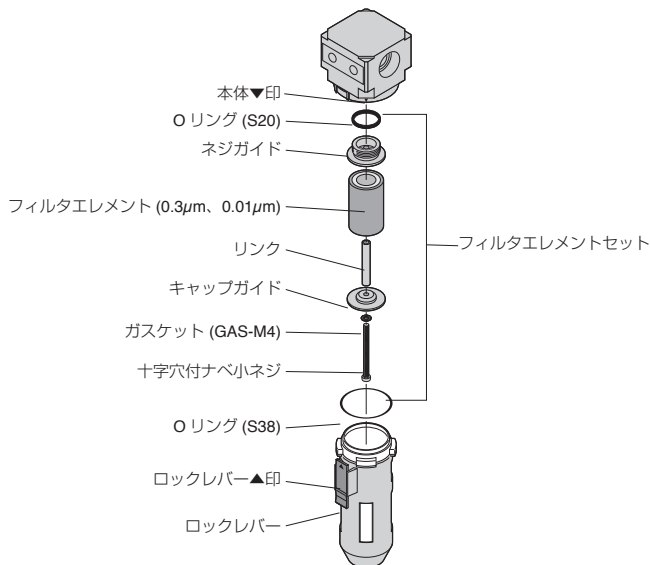
ELEMENTの種類により交換方法が異なります。

- (1). フィルタELEMENTセット FE300DK (0.3 μ m用)、FE300MK (0.01 μ m用)が装着されている場合。
(フィルタELEMENT底部に十字穴付ナベ小ネジが付いています。)



- ①. フィルタELEMENTセットの十字穴付ナベ小ネジを使用し、フィルタELEMENTセットを外す。(ネジガイドが本体に残った場合はそのまま結構です。③に進んでください。)
- ②. 十字穴付ナベ小ネジをネジガイドから外す。
- ③. ELEMENTの取外し
- ④. フィルタELEMENTセット取り外し時にネジガイドも外れた場合は、ここで本体にネジガイドをねじ込み取付ける。
- ⑤. ネジガイドに新しいフィルタELEMENTをはめ込む。
- ⑥. 十字穴付ナベ小ネジにガスケット、キャップガイド、リンクの順で部品を挿入する。この時キャップガイドは突起の無い方をガスケット側にする。
- ⑦. フィルタELEMENTを取付けたネジガイドに⑥の部品を十字穴付ナベ小ネジを使用して締付ける。この時の締付けトルクは0.9～1.1N・mで締付けてください。

- FTD300-□-□D
- FTM300-□-□D



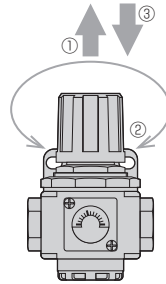
- (2). フィルタELEMENT FE300D (0.3 μ m用)、FE300M (0.01 μ m用)が装着されている場合。
(フィルタELEMENT底部に十字穴付ナベ小ネジが付いていません。)

- ①. 1回目の交換時は本体からフィルタELEMENT FE300DまたはFE300Mを取外しフィルタELEMENTセット FE300DKまたはFE300MKに交換してください。
- ②. 2回目以降は(1). フィルタELEMENTセット FE300DK、FE300MKの交換手順に従って交換してください。ELEMENTのみ (FE300DN、FE300MN) の交換となります。

6. レギュレータの操作

圧力設定手順

- ① 圧力を設定する場合は、ハンドルを引き上げロックを解除してから回してください。
- ② 右(時計回り)に回すと圧力が上がり、左(反時計回り)に回すと圧力が下がります。
(注) 圧力設定は、上昇方向(右回り)で設定してください。
- ③ 圧力設定が終了したらハンドルを押し下げロックされていることを確認してください。



7. 交換部品の注文形式

交換部品名	注文形式	該当機種
5 μ m フィルタエレメント	FE300A	エアフィルタ (FTA 300-□-□D)
0.3 μ m フィルタエレメントセット	FE300DK	ミストフィルタ (FTD 300-□-□D)
0.3 μ m フィルタエレメント	FE300DN	
0.01 μ m フィルタエレメントセット	FE300MK	マイクロミストフィルタ (FTM 300-□-□D)
0.01 μ m フィルタエレメント	FE300MN	
Oリング(パッフル用)	P4	エアフィルタ (FTA 300-□-□D)
角形圧力計(ダイレクトマウント形)	GK46-B20	レギュレータ (RVF 300-□)、フィルタレギュレータ (FRF 300-□-□D)
ガスケット	GAS-M4	ミストフィルタ (FTD 300-□-□D)、マイクロミストフィルタ (FTM 300-□-□D)
Oリング(ボウル用)	S38	エアフィルタ (FTA 300-□-□D)、ミストフィルタ (FTD 300-□-□D)、マイクロミストフィルタ (FTM 300-□-□D)
Oリング(ネジガイド用)	S20	ミストフィルタ (FTD 300-□-□D)、マイクロミストフィルタ (FTM 300-□-□D)

8. 耐薬品性資料 (下記薬品での雰囲気内では使用できません)

化学薬品の種類	化学薬品の分類	化学薬品の主な製品	化学薬品の分類
無機化合物	酸	塩酸・硫酸・硝酸・フッ酸・リン酸・クロム酸など	金属の酸洗液、酸性脱脂液、皮膜処理液など
	アルカリ	水性ソーダ・カ性カリ・消石灰・アンモニア水・炭酸ソーダなどアルカリ物質	金属のアルカリ性脱脂液
有機化合物	無機塩	硫化ソーダ・硝酸カリ・重クロム酸カリ・硝酸ソーダなど	
	芳香族炭化水素	ベンゼン・トルエン・キシレン・エチルベンゼン・スチレンなど	塗料のシンナーに含有 (ベンゼン・トルエン・キシレン)
	塩素化脂肪族炭化水素	塩化メチル・塩化エチレン・塩化メチレン・塩化アセチレン・クロロホルム・トリクレン・パークレン・四塩化炭素など	金属の有機溶剤系の洗浄液 (トリクレン・パークレン・四塩化炭素など)
	塩素化芳香族炭化水素	クロルベンゼン・ジクロルベンゼン・六塩化ベンゼン(B・H・C)など	農薬
	石油成分	ソルベント・ナフサ・ガソリン	
	アルコール	メチルアルコール・エチルアルコール・シクロヘキサノール・ベンジルアルコール	凍結防止剤として使用
	フェノール	石炭酸・クレゾール・ナフトールなど	消毒液
	エーテル	メチルエーテル・メチルエチルエーテル・エチルエーテル	ブレーキ油の添加剤
	ケトン	アセトン・メチルエチルケトン・シクロヘキサノン・アセトフェノンなど	
	カルボン酸	ギ酸・酢酸・フタル酸・アクリル酸・シュウ酸・フタル酸など	染色剤・シュウ酸はアルミの処理剤、フタル酸は塗料の基剤として使用
	リン酸エステル	フタル酸ジメチル(DMP)、フタル酸ジエチル(DEP)、フタル酸ジブチル(DBP)、フタル酸ジオクチル(DOP)	潤滑油・合成作動油・防錆油の添加剤 合成樹脂の可塑剤として使用
	オキソ酸	グリコール酸・乳酸・リンゴ酸・クエン酸・酒石酸	
	ニトロ化合物	ニトロメタン・ニトロエタン・ニトロエチレン・ニトロベンゼンなど	
	アミン	メチルアミン・ジメチルアミン・エチルアミン・アニリン・アセトアニリンなど	ブレーキ油の添加剤
	ニトリル	アセトニトリル・アクリロニトリル・ベンズニトリル・アセトイソニトリルなど	ニトリルゴムの原料

9. デジタルプレッシャゲージの操作方法

本カタログP.579をご覧ください。

10. 2画面デジタル表示付圧力センサの操作方法

真空用機器カタログの「大型デジタル表示付圧力センサ31シリーズ」(P.1047)及び取扱説明書をご参照ください。

⚠ モジュラタイプフィルタ、レギュレータユニットの共通注意事項

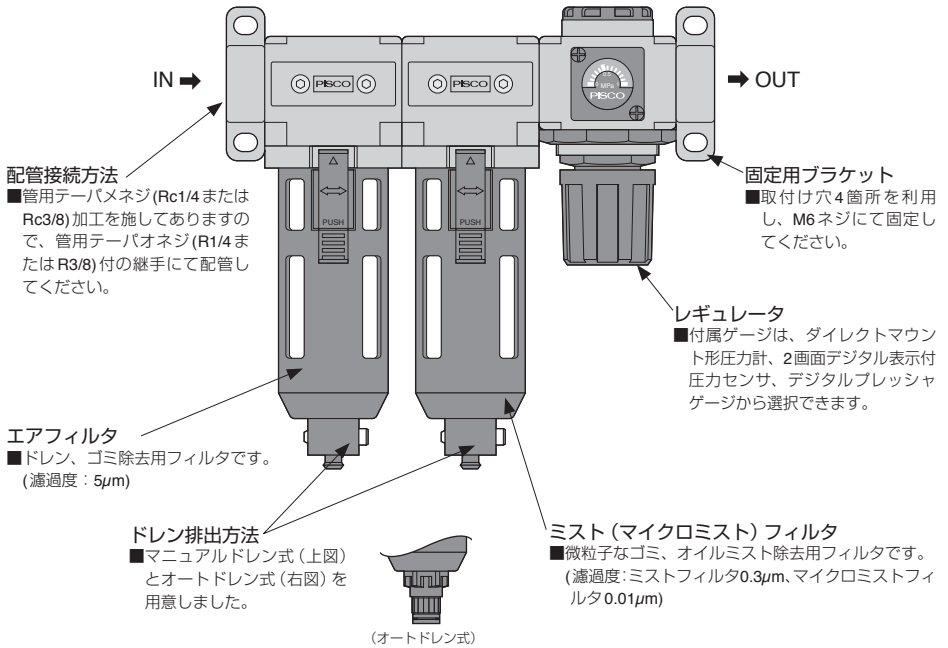
弊社製品の選定、及びご使用前に必ずお読みください。各シリーズ毎の詳細注意事項については、本文の個別注意事項、製品仕様をご確認ください。

⚠ 警告

1. 製品を取付ける際には、必ず確実な保持、固定を行ってください。製品の転倒落下により負傷する危険性があります。
2. 防爆ケース(ボウルガード)を外して使用しないでください。ボウルが破損した時に破片が飛び散って負傷する危険性があります。
3. エアフィルタ、及びミストフィルタ、マイクロミストフィルタについているロックレバーは、必ずロック状態にして使用してください。防爆ケース、及びボウルが外れ負傷する危険性があります。
4. 製品に関わる保守点検、交換などは供給している電源を切り供給エアを止め配管内の圧力がゼロになったことを確認してから行ってください。
5. 腐蝕性ガスや有機溶剤ガスの流体、及び雰囲気でのご使用は避けてください。本体が劣化し漏れや破損の原因となる可能性があります。

⚠ 注意

1. エアフィルタ、ミストフィルタ、マイクロミストフィルタの取付姿勢は、下向きに垂直に取付けてください。ドレンの排出不良の原因となります。
2. エアフィルタ、ミストフィルタ、マイクロミストフィルタのマニュアルドレンタイプは0.05MPa、オートドレンタイプは0.15MPa以下の圧力で自己排出します。エア及びドレンが排出されることを考慮して設置してください。
3. マニュアルドレンタイプを選択した場合、フィルタのドレンは、ドレン上昇表示(MAX. DRAIN LEVEL)に届く前に排出してください。二次側にドレンが流出する原因となります。
4. 供給エアのIN側は、▷マークの方向です。間違った配管をすると性能低下の原因となります。
5. 動作不良の原因となりますので、レギュレータは設定圧力(最大0.85MPa)を越えて使用しないでください。



安全上のご注意

この「安全上のご注意」は、弊社製品を正しくお使いいただくための注意事項で、人体の危害と財産への損害を未然に防ぐためのものです。

ISO 4414、及び JIS B 8370 と併せて必ず守ってください。


ISO 4414 : Pneumatic fluid power...Recommendations for the application of equipment to transmission and control systems.

JIS B 8370 : 空気圧システム

注意事項は、取扱いをあやまった場合に発生する危害や損害の程度により、「危険」、「警告」、「注意」に区別しています。

 **危険** 明らかに危険な状態で、回避しないと死亡もしくは重傷を負う可能性があるもの。

 **警告** 使用状況により危険な状態で、回避しないと死亡もしくは重傷を負う可能性があるもの。

 **注意** 使用状況により危険な状態で、回避しないと軽いもしくは中程度の負傷を負う可能性がある。または財物の損害、損壊の可能性のあるもの。

警告

1. 空気圧機器の選定について

- ① 空気圧機器の選定は、空気圧システム設計者、または仕様を決定する人など十分な知識と経験を持った人が判断してください。
- ② 本カタログに掲載されている製品は、使用される条件が多様です。よってシステムへの適合性の決定は空気圧システム設計者、または仕様を決定する人など十分な知識と経験を持った人が必要に応じて分析やテストを行ってから決定してください。また、このシステムの所期の性能、安全性の保証は、システムの適合性を決定した人の責任となります。これ以降も最新の製品カタログや資料により、仕様の全ての内容を検討し、機器の故障の可能性についての状況を考慮し、システムを構成してください。

2. 空気圧機器の取扱いについては十分な知識と経験を持った人が取扱ってください。

- ① 圧縮空気は、取扱いを誤ると危険です。空気圧機器を使用した機械・装置の組立てや操作、メンテナンスなどは、十分な知識と経験を持った人が行ってください。

3. 機械・装置の取扱い、機器の取外しについては、安全を確認するまでは絶対に行わないでください。

- ① 機械・装置の点検や整備は、ワークの落下防止処置や暴走防止装置などが設置されていることを確認してから行ってください。
- ② 機器を取外す時は、上記の安全処置がとられていることの確認を行い、圧縮空気の供給と該当する設備の電源を遮断し、システム内の圧縮空気を排気してから行ってください。
- ③ 機械・装置を再起動する際は、飛出し防止処置が行われているか確認し、注意して行ってください。

保証内容

当社の責任により本製品が故障を生じた場合次のいずれかの対応を速やかに実施させていただきます。

- ①. 本製品代替品の無償提供
- ②. 本製品を弊社工場にて無償修理

免責事項

故障の原因が次の項目に該当する場合は、前記保証の適用範囲から除外させていただきます。

- ①. 天災、当社の責任以外の火災、第三者による行為、お客様の故意または過失などによる場合。
- ②. 当社カタログ、取扱説明書に記載された仕様の範囲を超えて使用された場合、及び記載された以外の方法で使用された場合。
- ③. 製品の改造によるもの、及び当社が関わっていない構造、性能、仕様の改変による場合。
- ④. 納入当時に分かっていた評価項目、対策方法では予見できない事由に起因する場合。
- ⑤. 本製品を貴社の機械・機器に組み込んで使用される際、貴社の機械・機器が通常上備えられている機能、構造を持っていれば回避できた事に起因する場合。

尚、前記保証は本製品単体での保証を意味するもので、本製品の故障により誘発される損害の賠償はご容赦ください。

掲載商品の注意事項

弊社製品は一般産業機械用として設計製造されたものです。次の注意事項を必ず守ってください。

危険

1. 次に示す用途では使用しないでください。
 - ①. 人命及び身体の維持・管理などを目的とする機器。
 - ②. 人の移動や搬送を目的とする機器。
 - ③. 特に安全を目的とする機器。

警告

1. 次に示す環境では使用しないでください。
 - ①. 各製品毎に記載されている仕様・条件以外での使用。
 - ②. 屋外、直射日光のあたる場所での使用。
 - ③. 過度の振動及び衝撃の加わる場所での使用。
 - ④. 腐蝕性ガス・引火性ガス・化学薬品・海水・水・水蒸気の雰囲気または付着する場所での使用。
※. 但し、製品により使用できる場合もありますので、各製品ごとの仕様・条件などを参照してください。
2. 製品の基本構造や性能・機能に関わる分解・改造は行わないでください。
3. ワンタッチ継手部の開放リングは、圧力がかかっているときには絶対に触れないでください。触れることにより、開放されチューブ抜けの原因となる危険性があります。
4. エアの切換作動頻度が激しいと本体が発熱する場合があります。熱による火傷の原因となる危険性があります。
5. 製品に引っ張り、ねじり、曲げなどの負荷がかからないようにしてください。製品本体の破損の原因となる危険性があります。
6. ネジ側、またはチューブ側が揺動、または回転する場所での使用はロータリジョイント、ハイロータリジョイント、多回路ロータリブロック以外は使用しないでください。揺動、または回転により製品本体の破損の原因となる危険性があります。
7. 60℃以上の温水、または熱媒体油での使用は金型温調継手、SUS316継手、SUS316締付継手、プラス製締付継手以外の製品は使用しないでください。熱、及び加水分解により製品本体の破損の原因となる危険性があります。
8. 静電気の散逸、帯電防止を必要とする場所ではEG仕様以外の製品は使用しないでください。静電気がシステムの不良や故障の原因となる危険性があります。
9. スパッタの発生する場所での使用はスパッタ仕様、プラス仕様以外の製品は使用しないでください。スパッタにより、火災の原因となる危険性があります。

10. 製品に関わる保守点検などは供給している電源を切り、供給エアがゼロになった事を確認してから行ってください。また、安全を確保するため、次に示す内容を確認してください。
- ①. 保守点検は、本製品に関わる全てのシステムにおいて安全であることを確認してから行ってください。
 - ②. 保守点検後の運転再開時には、空気圧機器を使用した装置・機械などの飛び出し防止処置などシステムの安全が確保されていることを確認し、注意して行ってください。
 - ③. 回路設計時には保守点検に必要なメンテナンススペースを確保してください。
11. 使用流体の漏れにより機械、装置への損傷もしくは災害を引き起こす恐れがある場合には、予め保護カバーなどの安全対策を実施してください。

▲ 注意

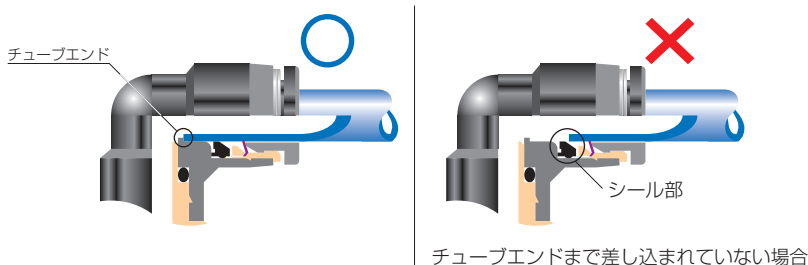
1. 配管の際、配管内のゴミやドレンを取り除き使用してください。ゴミやドレンがあると、周辺機器に入り込み故障の原因となる可能性があります。
2. ワンタッチ継手部に極軟質チューブを使用する際、装着する側のチューブ内径にインサートリングを必ず使用してください。使用しない場合は、チューブ抜け、漏れの原因となる可能性があります。
3. シールゴム材質、真空パッドのゴム材質、ガスケットにNBRを使用している製品は、オゾンの影響によりクラックが発生し、不具合に至る可能性があります。オゾンは、除電エア、クリーンルーム、高電圧モータなどの近くに通常より高濃度で存在しています。対策としては、HNBRやFKMなどへのゴム材質の変更が必要です。詳細につきましては、最寄りの営業所へお問い合わせください。
4. 禁油仕様品は、極微量の漏れが発生する場合があります。使用流体が液体の場合やシビアな要求のある使い方をされる場合は、最寄りの営業所へお問い合わせください。
5. 当社以外のブランドのチューブをご使用になる場合は、チューブ外径公差、チューブの硬度が次の表1の仕様を満足することをご確認ください。

●表1. チューブ外径公差

ミリサイズ	ナイロンチューブ (SHORE D63)	ウレタンチューブ (SHORE A98)	インチサイズ	ナイロンチューブ (SHORE D63)	ウレタンチューブ (SHORE A98)
ø1.8mm	—	±0.05mm	ø1/8	±0.1mm	±0.15mm
ø2mm	—	±0.05mm	ø5/32	±0.1mm	±0.15mm
ø3mm	—	±0.15mm	ø3/16	±0.1mm	±0.15mm
ø4mm	±0.1mm	±0.15mm	ø1/4	±0.1mm	±0.15mm
ø6mm	±0.1mm	±0.15mm	ø5/16	±0.1mm	±0.15mm
ø8mm	±0.1mm	±0.15mm	ø3/8	±0.1mm	±0.15mm
ø10mm	±0.1mm	±0.15mm	ø1/2	±0.1mm	±0.15mm
ø12mm	±0.1mm	±0.15mm	ø5/8	±0.1mm	±0.15mm
ø16mm	±0.1mm	±0.15mm			

6. チューブ装着上の注意

- ①. チューブの切断面が直角に切断されていること、チューブ外径にキズがないこと、及びチューブが精円していないことを確認してください。
- ②. チューブを装着する際、チューブがチューブエンド(下図参照)まで差し込まれていないと漏れの原因となる可能性があります。



- ③. 装着後、チューブを引いて抜けないことを確認してください。

※. チューブ装着時に、開放リング正面よりロック爪を観察するとロック爪が見え難いことがあります。必ずチューブ抜けが発生するものではありません。チューブ抜けの原因として①ロック爪先端部のダレ、②チューブ外径異常(細い)が大半を占めております。よって、ロック爪が見え難いことがあってもチューブ装着上の注意①～③の手順に従って装着を行ってください。

7. チューブ開放上の注意

- ①. チューブを開放する際、チューブ内の圧力がゼロになっていることを確認してください。
- ②. 開放リングを均等に奥まで押し込み、チューブを手前に引き抜いてください。押し込みが不十分の場合、抜けなかったりまたはチューブが傷付き削りかすが継手内部に残る可能性があります。

8. 本体取付上の注意

- ①. 本体取付けは、継手の六角部、または内径六角部を利用し適正な工具を使用して締め付けてください。また、内径六角部に工具を挿し込む際には、工具とロック爪が接触しないようにご注意ください。ロック爪先端部の変形によりチューブの保持機能が低下し、チューブ抜けの原因となる可能性があります。
- ②. ネジを締め付ける際、表2の締め付けトルクを参考に締め付けてください。表2の締め付けトルク以上で締め付けた場合、ネジ部の折れやガスケットの変形による漏れの原因となる可能性があります。表2の締め付けトルク以下で締め付けた場合、ネジ部の緩みや漏れの原因となる可能性があります。ただし、シール性は取付け部の加工状態の影響を受けやすいため、状況に応じて取付け部の修正、締め付けトルクによる調整を行ってください。
- ③. 締め付け後、配管方向が変わらない製品は本体の締め付けトルク範囲内で調整してください。

●表2 締付けトルク及びシーロック色、ガスケット材質

ネジ種類	ネジサイズ	締付けトルク	シーロック色	ガスケット材質
メートルネジ	M3×0.5	0.7N・m	—	SPCC+NBR SUS304+NBR
	M5×0.8	1～1.5N・m		
	M6×1	2～2.7N・m		
	M3×0.5	0.7N・m		POM
	M5×0.8	1～1.5N・m		
	M6×0.75	0.8～1N・m		
	M8×0.75	1～2N・m		
管用テーパネジ	R1/8	4.5～6.5N・m	白色	—
	R1/4	7～9N・m		
	R3/8	12.5～14.5N・m		
	R1/2	20～22N・m		
ユニファインネジ	No.10-32UNF	1～1.5N・m	—	SPCC+NBR, SUS304+NBR
一般アメリカ 管用テーパネジ	1/16-27NPT	4.5～6.5N・m	白色	—
	1/8-27NPT	4.5～6.5N・m		
	1/4-18NPT	7～9N・m		
	3/8-18NPT	12.5～14.5N・m		
	1/2-14NPT	20～22N・m		

※.製品により異なる場合がありますので、各製品の注意事項も併せてご覧ください。

9. 本体取外し上の注意

- ①. 本体の取外しは、継手の外径六角部、または内径六角部を利用し適正な工具を使用して取外してください。また、内径六角部に工具を挿し込む際には、工具とロック爪が接触しないようにご注意ください。ロック爪先端部の変形によりチューブの保持機能が低下し、チューブ抜けの原因となる可能性があります。
- ②. 取外した相手側のネジ部に付着しているシール剤を除去してください。シール剤が付着していると、周辺機器に入り込み故障の原因となる可能性があります。

10. 継手とチューブにねじれ、引張り、モーメント荷重、振動、衝撃などが掛からないように配管してください。継手の破損やチューブのつぶれ、破裂、抜けなどの原因となります。

11. 本体取扱い注意

- ①. 落下などによる衝撃を与えますと、製品の破損や、漏れの原因となる可能性があります。

