

진공기기 종합카탈로그

VACUUM PUMP CONFRONTATION RPV SERIES 로터리 진공펌프 RPV 시리즈 INDEX

특징	402
용도	403
회로도	404
주문형식	405
사양	407
구조도	409
모터 배선도	411
특성	412
치수도	414
시간도달 조건표	424
로터리 진공 펌프의 선정 방법	425
개별주의사항	426

단순형 이젝터
다용도 이젝터
진공발생기 VK
진공발생기 VJ
진공발생기 VX
진공발생기 VZ
진공발생기 VN
진공발생기 VQ
진공펌프 대응 유닛
로터리 진공 펌프
제어장치
도전성 페드
스테인리스 페드
벨로스 페드
소프트 벨로스 페드
다단 벨로스 페드
타원형 페드
마크라미 페드
박형 페드
소프트 페드
미끄럼방지 페드
플랫 페드
스란지 페드
식물표정용 페드
진공 실린더
프리롤러
에어 핀셋
낙방지 철편
소형 진공클램퍼
진공피크 유닛
진공필터
다용도 진공필터
인라인 필터
디지털 진공센서
압력 & 진공센서 환상식 진공센서
소형 진공센서
디지털 압력 & 진공센서
디지털 압력 게이지
디지털 유량센서
유량센서
부록(後)
찾아보기

주의 사용하기 전에 부록(前)-P.38의 「안전상의 주의」를 반드시 읽어 주십시오.

단순형 아러터
대용량 아러터
진공발생기 VK
진공발생기 VJ
진공발생기 VX
진공발생기 VZ
진공발생기 VN
진공발생기 VG
진공펌프 대응 유닛
로터리 진공 펌프
제어용 펌드
도전성 펌드
스테인드 펌드
벨로스 펌드
소프트 벨로스 펌드
단단 벨로스 펌드
타원형 펌드
마이크로 펌드
백형 펌드
소프트 펌드
미끄럼방지 펌드
플랫 펌드
스핀지 펌드
식공표정용 펌드
진공 실린더
프리롤러
에어 핀셋
내향지 말본
스텝 진공클램퍼
진공과 유닛
진공필터
대용량 진공펌프
인라인 필터
다량 진공센서
일량 & 진공센서
핀드링 진공센서
스텝 진공센서
디지털 일량 & 진공센서
디지털 일량 게이지
디지털 유량센서
유량센서
부록(後)
찾아보기

로터리 진공 펌프

RPV

save어대응

- 모터정격출력 1[W]당 배기속도에 있어서 업계 최고레벨의 고효율을 실현.
 - 1.0 / 1.2 [배기속도(ℓ / min)/모터정격출력(W)] (50/60Hz)

경량 소형

- 특수 로터리형상을 채용하여 썩스페이스화를 실현.

저발열

- 강제공냉식을 채용하여 저발열을 실현.
- 마그넷 커플링의 채용으로 회전축 씌과 접동이 없으며, 씌로 인한 발열이 없음.

저운전음 · 저진동

- 회전부의 철저한 밸런스 설계로, 저운전음 · 저진동을 실현.

長수명

- 자기윤활성 · 耐마모성이 우수한 슈퍼 엔지니어링 플라스틱과 특수표면처리에 의한 우수한 내구성.
- 로터와 실린더 사이에 미세한 틈을 일정하게 설치하여, 기본적으로 비접촉구조화와 접동부의 극소화를 실현.
- 마그넷 커플링의 채용으로 접동씌 불요.
 - 일마모에 의한 메인テナンス 불요.
 - 모터축에 부하를 극소화하여 모터의 수명을 연장.

저발진

- 저발진성 · 저취발성에 상당히 우수한 진공용 클린 그리스를 사용하여 급유가 불요.
- 접동부를 극소화하여 저발진성을 실현.
 - 배인펌프와 같이 마모가루가 비산하여 주위환경의 오염되는 것을 억제.

환경대응 · 안전설계

- RoHS대응 CE마크 대응.

선택사양도 충실

- 원터치 피팅, 배기 클리너 (배기구 소음기) 선택사양으로 각 종류별 대응.

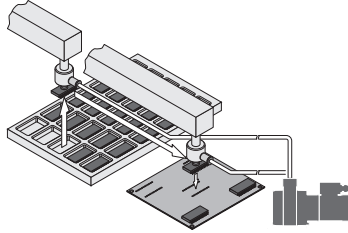
기종추가

- 4연 · 병렬접속 (저진공 · 120타입) 추가 라인업!

용도

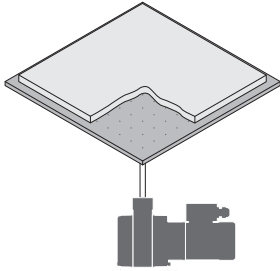
흡착발송

반도체 칩과 같은 작고 가벼운 작업물부터 슬라판넬과 같은 크고 무게가 나가는 작업물까지 흡착하여 이동시킵니다. 물론 FA라인에도 최적입니다.



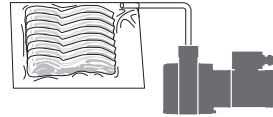
진공chuck

작업물의 뒤틀림, 열변형이 거의 발생하지 않고 가공 정도가 안정적입니다. 게다가 작업물의 고정작업이 간단합니다.



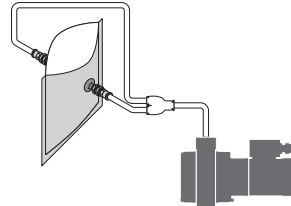
진공포장

패킹 안쪽을 진공 상태로 만들어 식품류의 상품을 포장합니다.



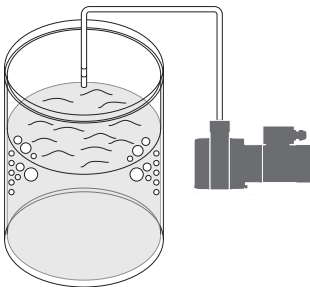
봉투포장

작업물 주위에 유분화산이나 마모가루 비산을 금하는 종이상자나 과자봉지 개봉 공정에 사용됩니다.



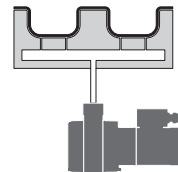
탈포·탈기

접착제·화장품(크림) 증류수 등에 포함된 거품이나 공기를 빼냅니다.



진공성형

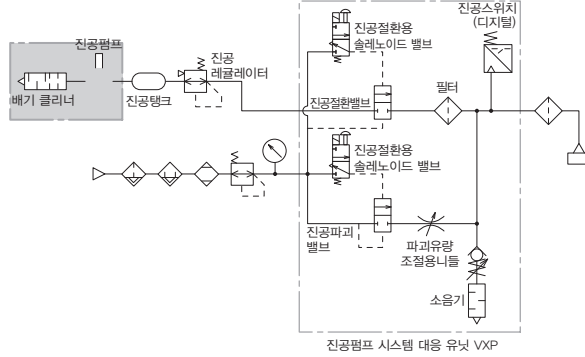
진공을 발생시켜, 재료인 시트를 형태에 밀착시켜 성형합니다.



단순형 이력터
대용량 이력터
진공발생기 VV
진공발생기 VJ
진공발생기 VX
진공발생기 VZ
진공발생기 VVH
진공발생기 VQ
진공펌프 대응 유닛
로타리 진공 펌프
제어할 홀더
도전성 패드
선택적도 패드
벨로스 패드
소프트 벨로스 패드
다단 벨로스 패드
타원형 패드
마크의 패드
박형 패드
소프트 패드
미끄럼방지 패드
플랫 패드
스란지 패드
식품표준용 패드
진공 실린더
프리롤러
에어 핀셋
낙방지 철편
소형 진공클램퍼
진공패커 유닛
진공필터
대형 진공필터
인라인 필터
다열 진공센서
열 & 진공센서 환상 인클루드
소형 진공센서
디지털 압력 & 진공센서
디지털 압력 게이지
디지털 유량센서
유량센서
부록(後)
찾아보기

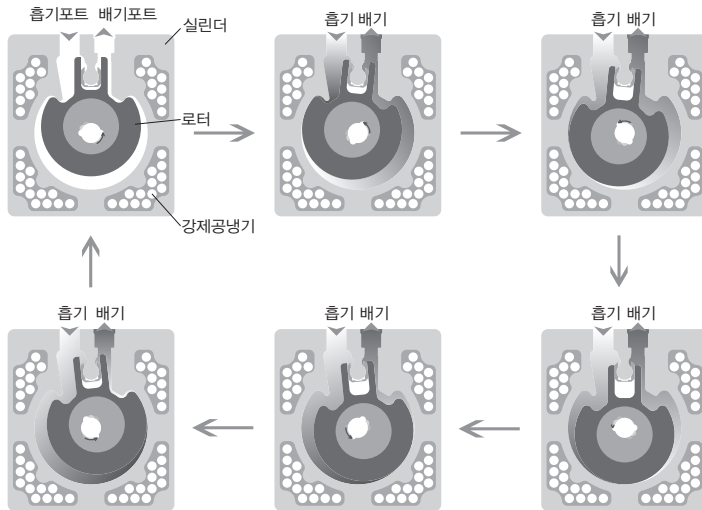
단순형 아러
대용량 아러
진공발생기 VK
진공발생기 VJ
진공발생기 VX
진공발생기 VZ
진공발생기 VN
진공발생기 VQ
진공펌프 대응 유닛
모터리 진공 펌프
제어용 홀더
도전성 펌드
스테인스 펌드
벨로스 펌드
소프트 홀더스 펌드
단단 벨로스 펌드
타원형 펌드
마이크로 펌드
백형 펌드
소프트 펌드
미끄럼방지 펌드
플랫 펌드
스핀지 펌드
식품포장용 펌드
진공 실린더
프리홀더
에어 핀셋
내행지 발브
스텝 진공제어아러
진공과 유닛
진공필터
대용량 진공필터
인라인 필터
디지털 진공센서
오픈 타입 진공센서
디지털 압력 게이지
디지털 유량센서
유량센서
부록(後)
찾아보기

흡착반응에 사용하는 경우의 회로도 (예)



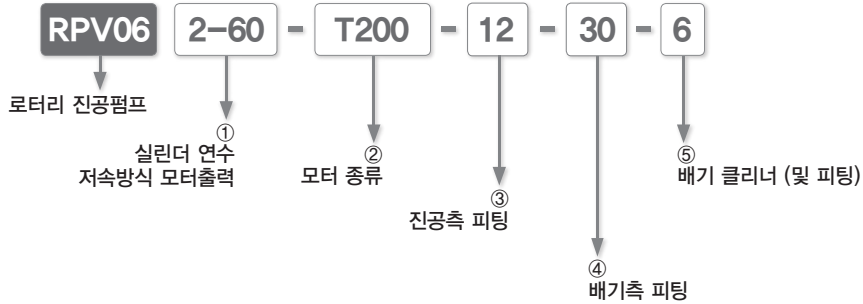
※ 위의 회로도(예)에 기재되어 있는 관련기기의 안내는 P.271에, 배기 클리너의 상세는 P.382에 기재되어 있습니다.

동작원리



- ① 실린더와 그 실린더의 양쪽을 지지하는 플레이트에 형성되는 공간 내에 편심회전을 하는 로터가 배치되어 있습니다.
- ② 이 로터가 편심회전을 하는 것으로 진공포트측의 로터와 실린더에 형성되는 공간의 용적이 늘어나 대기압과의 압력차가 생기면서 공기를 흡입하는 것과 동시에, 배기 포트측의 로터와 실린더에 형성된 공간의 용적이 감소하면서 실린더 밖으로 공기를 배출합니다.
- ③ 위와 같은 작동을 연속적으로 행하여 흡기포트에서 배기포트로 공기를 이송시킵니다.

주문형식



① 실린더 연수, 저속방식 모터출력

기 호	2-60	3-90	4-200	A-40 (3상모터)	A60 (단상모터)
조합	2연조 병렬접속 60W 모터	3연조 병렬접속 90W 모터	4연조 병렬접속 2000W 모터	2연조 직렬접속 40W 모터	2연조 병렬접속 60W 모터
도달진공압력 50Hz/60Hz	≤3,500Pa abs/≤3,000Pa abs			≤350Pa abs/≤300Pa abs	
	≤-97.8kPa G/≤-98.3kPa G			≤-100.95kPa G/≤-101.0kPa G	

② 모터 종류

기 호	S100	S100SW (*)	S110	T200	V200
기 종	단상 100V 인덕션 모터	단상 100V 전원스위치탑재 인덕션 모터	단상 110/115V 인덕션 모터	3상 200/220/230V 인덕션 모터	3상 200V 인덕션 모터
RPV06A-40	-	-	-	○	-
RPV06A-60	○	○	○	-	-
RPV062-60	○	○	○	○	-
RPV063-90	-	-	-	○	-
RPV064-200	-	-	-	-	○

* S100SW타입은 전원코드(2M), 변환 플러그, 관형 퓨즈(5A)가 부속되어 있습니다.

③ 진공측 피팅

조합품		적용피팅외경(mm)		Ø10 (*1)	Ø12	Ø16	Ø3/8 (*1)	Ø1/2	Ø5/8	
		스트레이트	엘보							
기 호	원 터치 피팅	스트레이트		10	12	16	13/8	11/2	15/8	
		엘보		20	22	26	23/8	21/2	25/8	
	투 터치 피팅	스트레이트	A0	B0	A2	B2	A6	B6	-	
		적용튜브 내경		Ø6.5	Ø7	Ø8	Ø9	Ø11	Ø13	-
		피팅 불요 (*2)		무기입						

*1. RPV064를 선택했을 경우, Ø10mm는 선택할 수 없습니다.

*2. 실린더 연수, 접속방식-모터출력의 조합에 따라 로터리 진공펌프 본체의 피팅접속 나사사이즈가 달라지기 때문에 하기의 표-1을 참고하여 주십시오.

*3. 원터치 피팅은 누설이 생길 가능성이 있습니다. 사용에 문제가 있는 경우에는 투터치 피팅을 사용하여 주십시오.

단순형 아레터
대용형 아레터
진공발생기 VK
진공발생기 VJ
진공발생기 VX
진공발생기 VZ
진공발생기 VN
진공발생기 VQ
진공펌프 대응 유닛
로터리 진공 펌프
제어할 홀더
도전성 페드
선택적도 페드
벨로스 페드
소프트 페드
스프링로드 페드
다단 벨로스 페드
타원형 페드
마크로 페드
박형 페드
소프트 페드
미끄럼방지 페드
플랫 페드
스핀지 페드
식품포장용 페드
진공 실린더
프리홀더
에어 핀셋
낙방지 밸브
소형 진공클램퍼
진공과유닛
진공필터
대용 진공필터
인라인 필터
다용 진공센서
원 & 직렬식 원수전위
소형 진공센서
디지털 압력 & 진공센서
디지털 압력 게이지
디지털 유량센서
유량센서
부록(後)
찾아보기

단순형 아령
대용량 아령
진공발생기 VK
진공발생기 VJ
진공발생기 VX
진공발생기 VZ
진공발생기 VN
진공발생기 VQ
진공펌프 대응 유닛
로터리 진공 펌프
제어용 펌프
도전성 펌프
스탠드 펌프
벨로즈 펌프
소프트 펌프 펌프
단단 벨로즈 펌프
터원형 펌프
마이크로 펌프
백형 펌프
소프트 펌프
미끄럼방지 펌프
클러 펌프
스핀지 펌프
식품포장용 펌프
진공 살리더
프리출터
에어 핀셋
내향지 받침
스텝 진공배어면
진공과 유닛
진공필터
대용량 진공필터
인라인 필터
다발 진공채
일회용 진공채
투입식 진공채
스텝 진공채
디지털 압력 & 진공센서
디지털 압력 게이지
디지털 유량센서
유량센서
부록(後)
찾아보기

④ 배기측 피팅

조합품		적용피팅외경(mm)		ø10 (※1)		ø12		ø16 (※2)		ø3/8 (※1)		ø1/2		ø5/8 (※2)	
		원 터치 피팅	스트레이트	30		32		36		33/8		31/2		35/8	
기 호	원 터치 피팅	엘보		40		42		46		43/8		41/2		45/8	
		스트레이트	C0	D0	C2	D2	C6	D6	-	-	-	-	-	-	
	투 터치 피팅	적용튜브 내경		ø6.5	ø7	ø8	ø9	ø11	ø13	-	-	-	-	-	
피팅 불요 (※3)		무기입													

- ※1. RPV064를 선택했을 경우, ø10mm는 선택할 수 없습니다.
- ※2. RPV06A를 선택했을 경우, ø16mm는 선정할 수 없습니다.
- ※3. 실린더 연수, 접속방식-모터출력의 조합에 따라 로터리 진공 펌프 본체의 피팅접속 나사사이즈가 달라지기 때문에 하기의 표시를 참고하여 주십시오.

⑤ 배기 클리너 (및 피팅)

조합품		적용피팅외경(mm)		ø 10 (※1)		ø 12		ø 16 (※1)		ø 3/8		ø 5/8	
		배기 클리너 단품		0		5		6		무기입		무기입	
기 호	배기 클리너 + 스트레이트 피팅		5		6		무기입		무기입		무기입		
	배기 클리너 + 엘보 피팅		6		무기입		무기입		무기입		무기입		
배기 클리너, 피팅 모두 불요		무기입											

- ※1. RPV064를 선택했을 경우 ø10mm는 선택할 수 없습니다.
- ※2. 피팅부착을 선택하면 배기측 피팅과 동일한 사이즈의 피팅이 선정됩니다.
- ※3. 배기 클리너의 피팅접속나사 사이즈는 Rc1/2입니다.

表-1. 진공포트 및 배기포트의 피팅접속 나사 사이즈

형 식	접속 나사 사이즈		진공포트						배기포트					
			G3/8			G1/2			G1/4			G3/8		
	ø 10	ø 12	ø 10	ø 12	ø 60	ø 10	ø 12	ø 60	ø 10	ø 12	ø 60	ø 10	ø 12	ø 60
RPV06A	○	○	○	-	-	-	○	○	-	-	-	-	-	-
RPV062	-	-	-	○	○	○	-	-	-	-	-	○	○	○
RPV063	-	-	-	○	○	○	-	-	-	-	-	○	○	○
RPV064	-	-	-	-	○	○	-	-	-	-	-	-	○	○

- ※1. 전원 스위치 탑재 타입이하의 펌프는 모터에 전원 배선이 부착되어 있습니다.
- ※2. 모터종류 : S100(전원스위치 미탑재)에 대해서는 권장회로(회로도는 P.534의 모터 배선도를 참고하여 주십시오.)대로 제작한 콘센트플러그에 부착된 전원바스의 부속도 대응 가능합니다. 자세한 사항은 영업소로 문의하여 주십시오.

사양 (仕様)

타입		중진공 · 30ℓ				
형식		RPV06A-40T200	RPV06A-60S100(S100SW)*2 RPV06A-60S110			
실린더 연수		2연 				
실린더 배관방식		직렬접속				
실효배기속도	50Hz	30.0ℓ/min				
	60Hz	36.0ℓ/min				
도달진공압력 (Pa abs)	50Hz	≤350				
	60Hz	≤300				
도달진공압력 (kPa abs)	50Hz	≤-100.95				
	60Hz	≤-101.0				
최대흡입압력		대기압				
사용온도범위 (실내)		5~40℃				
사용습도범위 (실내)		85%RH이하 (결로(結露)가 없을 것)				
환경 (흡입기체)		부식성 및 폭발성 가스가 없는 환경				
설치장소 진동		4.9 m/s ² 이하 (10~60Hz)				
설치장소 표준고도		해발 1,000m 이하				
설치방법		모터축 수평설치				
전동기	출력	40W		60W		
	기종별	3상 모터 서멀 프로텍터 내장 내열 클래스 130 (B)		단상 콘덴서형 인덕션 모터 서멀 프로텍터 내장, 내열 클래스 130 (B)		
	전압	200V / 220V / 230V		100V	110V / 115V	
	정격전류	50Hz	0.31A / - / -		1.3A	-
		60Hz	0.29A / 0.28A / 0.29A		1.2A	1.1A / 1.2A
	정격회전속도	50Hz	1,350 min ⁻¹ / - / -		1,250 min ⁻¹	-
		60Hz	1,625 / 1,675 / 1,675 min ⁻¹		1,575 min ⁻¹	1,625 / 1,625 min ⁻¹
	시동전류	50Hz	0.9A / - / -		2.4A	-
60Hz		0.82A / 0.91A / 0.96A		2.3A	2.5A / 2.6A	
소음	50Hz	≤58dB(A)		-		
	60Hz	≤63dB(A)		-		
진공포트 접속구경		G3/8				
배기포트 접속구경		G1/4				
사이즈 (폭×깊이×높이)		125×284.6×166.5mm				
질량		7.2Kg				
냉각방법		강제공냉				

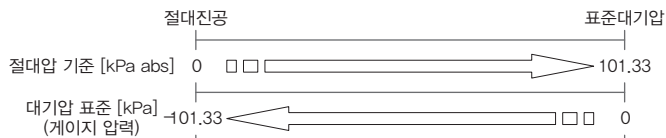
*1. 소음은 진공배관에 의한 진공음과 배기음을 제외한 부하변동의 최대 실측치로 보증값은 아닙니다.

*2. 전원 스위치 탑재 타입입니다. 또한 CE마킹에는 대응하지 않으므로 주의해 주십시오.

*3. 전원전압의 일시적인 변동범위는 정격전압±10% 이내, 변동이 연속적으로 일어날 경우 허용범위는 정격전압 +3% 이내입니다.

진공압력 표시방법

- 당사 진공펌프 카탈로그 내의 압력은 절대압 기준(kPa abs 또는 Pa abs)으로 표시하고 있습니다. 진공 펌프 이외의 진공기기에 대해서는 게이지 압력(-kPa)으로 표시하였으니 주의하여 주십시오.



단순형 아레터
대용형 아레터
진공발생기 V*
진공발생기 VJ
진공발생기 VX
진공발생기 VZ
진공발생기 VN
진공발생기 VQ
진공펌프 대응 유닛
로타리 진공 펌프
제어밸브
도전성 페드
색상 페드
블록 페드
소프트 블록 페드
다단 블록 페드
타원형 페드
마코프 페드
박형 페드
소프트 페드
미끄럼방지 페드
플랫 페드
스라지 페드
식품표준용 페드
진공 실린더
프리롤러
에어 핀셋
낙하방지 밸브
소형 진공클램퍼
진공과유닛
진공필터
대용 진공필터
인라인 필터
다용 진공센서
원 & 진공센서 환산 변환기
소용 진공센서
디지털 입력 & 진공센서
디지털 입력 게이지
디지털 유량센서
유량센서
부록(後)
찾아보기

단순형 아러퍼
대용량 아러퍼
진공발생기 VK
진공발생기 VJ
진공발생기 VX
진공발생기 VZ
진공발생기 VN
진공발생기 VQ
진공펌프 대응 유닛
로터리 진공 펌프
제어할 펌프
도전성 펌프
스테인리스 펌프
벨로스 펌프
소프트 벨로스 펌프
단단 벨로스 펌프
터원형 펌프
마이크로 펌프
백형 펌프
소프트 펌프
미끄럼방지 펌프
플랫 펌프
스핀지 펌프
식품포장용 펌프
진공 실린더
프리롤러
에어 핀셋
백형지 랩본
스텝 진공레귤레이터
진공과 유닛
진공필터
대용량 진공팬
인라인 필터
다량 진공센서
중량 & 온도진공팬
소형 진공센서
디지털 압력 & 진공센서
디지털 압력 게이지
디지털 유량센서
유량센서
부록(後)
찾아보기

사양 (仕様)

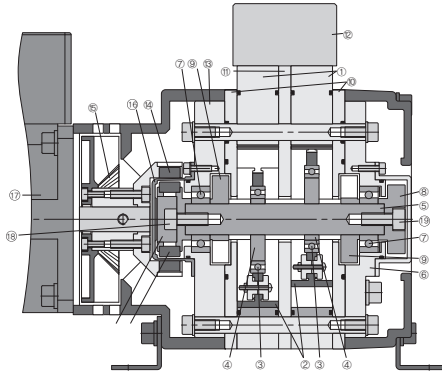
타입		저진공 · 60 ℓ		
형식		RPV062-60T200	RPV062-60S100(S100SW)*3 RPV062-60S100	
실린더 연수		2연조		
실린더 배관방식		병렬접속		
실효배기속도	50Hz	60.0 ℓ /min		
	60Hz	72.0 ℓ /min		
도달진공압력	50Hz	≤3,500		
(Pa abs)	60Hz	≤3,000		
최대흡입압력	대기압			
사용온도범위 (실내)	5~40℃			
사용습도범위 (실내)	85%RH이하 (결로(結露)가 없을 것)			
환경 (흡입기체)	부식성 및 폭발성 가스가 없는 환경			
설치장소 진동	4.9 m/s ² 이하 (10~60Hz)			
설치장소 표준고도	해발 1,000m 이하			
설치방법	모터축 수평설치			
전동기	출력	60W		
	기종별	3상 모터 서멀 프로텍터 내장 내열 클래스 130 (B)	단상 콘덴서형 인덕션 모터 서멀 프로텍터 내장, 내열 클래스 130 (B)	
	전압	200V		
	정격전류	50Hz	0.45A	
		60Hz	0.41A	
	정격회전속도	50Hz	1,350min ⁻¹	
		60Hz	1,625min ⁻¹	
	시동전류	50Hz	1.3A	
		60Hz	1.2A	
	소음	50Hz	≤58dB(A)	
60Hz		≤63dB(A)		
진공포트 접속구경	G1/2			
배기포트 접속구경	G3/8			
사이즈 (폭 × 깊이 × 높이)	125 × 299.6 × 176 (S100SW (*3)) : 125 × 299.6 × 180(X8)			
중량	7.5 (S100SW (*3)) : 7.9 (*부속품 포함)			
냉각방법	강제공냉			

*1. 도달압력 및 배기속도는 표 중 기재된 값을 기준으로 하지만 사용환경에 따라 변동 될을 고려하여 도달압력은 사양값 +10%, 배기속도는 사양값 -10% 허용하여 주십시오.

*2. 운전 시의 소음은 진공을, 배기음을 제외한 측정값으로, 사용조건에 따라 다르기 때문에 실제값과 다를 수 있습니다.

*3. 전원스위치 탑재 타입입니다. 또한, CE 마킹은 대응되지 않으므로 주의하여 주십시오.

구조도 (2연 · 병렬접속-60W 모터 타입 : RPV062-60의 경우)



No.	명 칭	재 질
1	실린더	알루미늄 합금
2	로터	PPS계 수지
3	베어링	스테인리스
4	크랭크 플레이트	스테인리스
5	주축	스테인리스
6	사이드 블록 E	알루미늄 합금
7	베어링	스테인리스
8	밸런서 E	스테인리스
9	밸런서 R	스테인리스
10	사이드 플레이트	알루미늄 합금
11	센터 플레이트	알루미늄 합금
12	메니폴드	알루미늄 합금
13	사이드 블록 M	알루미늄 합금
14	마그넷	네오디뮴 자석
15	냉각 팬	PPS 수지
16	샬 캡	PPS 수지
17	모터	알루미늄 합금 외
18	캡 스크류	스테인리스
19	이너 커플링	스테인리스
20	마그넷	네오디뮴 자석

※ 샬 고무 재질은 모두 FKM입니다.

단순형 이력터
다용도 이력터
진공발생기 WK
진공발생기 VJ
진공발생기 VX
진공발생기 VZ
진공발생기 VV
진공발생기 VQ
진공펌프 대응 유닛
로터리 진공 펌프
제어할 출터
도전성 패드
스텐드 패드
벨로스 패드
소프트 벨로스 패드
다단 벨로스 패드
타원형 패드
마크로 패드
박형 패드
소프트 패드
미끄럼방지 패드
플랫 패드
스란지 패드
식품포장용 패드
진공 실린더
프리출터
에어 핀셋
낙방지 철편
소형 진공클램퍼
진공피크 유닛
진공필터
다용도 진공필터
인라인 필터
다용도 진공센서
원형 & 직방형 환산 진공센서
소형 진공센서
디지털 압력 & 진공센서
디지털 압력 게이지
디지털 유량센서
유량센서
부록(後)
찾아보기

단순형 아러
대용량 아러
진공발생기 VK
진공발생기 VJ
진공발생기 VX
진공발생기 VZ
진공발생기 VN
진공발생기 VQ
진공펌프 대응 유닛
모터리 진공 펌프
제어할 홀더
도전성 페드
스핀디 페드
벨로즈 페드
소프트 플로즈 페드
다단 벨로즈 페드
터원형 페드
마코라 페드
백형 페드
소프트 페드
미끄럼방지 페드
플랫 페드
스핀지 페드
식품포장용 페드
진공 실린더
프라홀더
에어 핀셋
냉각지 반보
스텝 진공클램프아러
진공과외 유닛
진공필터
대용량 진공펌프
인라인 필터
이탈 진공채
열 & 중량채 온도센서아러
스텝 진공채
디지털 압력 & 진공센서
디지털 압력 게이지
디지털 유량센서
유량센서
부록(後)
찾아보기

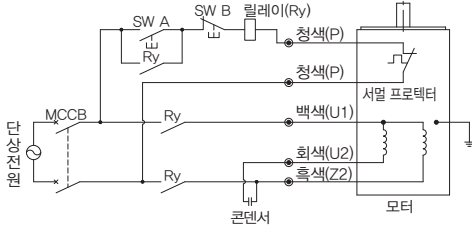
사양 (仕様)

타입		저진공 · 90 ℓ	저진공 · 120 ℓ	
형식		RPV063-90T200	RPV064-200V200	
실린더 연수		3연조	4연조	
실린더 배관방식		병렬접속	병렬접속	
실효배기속도		50Hz 90.0 ℓ/min 60Hz 108.0 ℓ/min	120.0 ℓ/min 144.0 ℓ/min	
도달진공압력		50Hz	≤3,500	
(Pa abs)		60Hz	≤3,000	
도달진공압력		50Hz	≤-97.8	
(kPa G)		60Hz	≤-98.3	
최대출입압력			대기압	
사용온도범위 (실내)			5~40℃	
사용습도범위 (실내)			85%RH이하 (결로(結露)가 없을 것)	
환경 (흡입기체)			부식성 및 폭발성 가스가 없는 환경	
설치장소 진동			4.9 m/s ² 이하 (10~60Hz)	
설치장소 표준고도			해발 1,000m 이하	
설치방법			모터축 수평설치	
출력		90W	200W	
기종별		3상 모터 서멀 프로텍터 내장 내열 글래스 130 (B)		
전압		200V / 220V / 230V		
전동기	정격전류	50Hz	0.62A	1.1A / - / -
		60Hz	0.56A	1.1A / 0.95A / 0.95A
	정격회전속도	50Hz	1,350min ⁻¹	1,250 min ⁻¹ / - / -
		60Hz	1,625min ⁻¹	1,500 / 1,550 / 1,600min ⁻¹
시동전류	50Hz	2.0A	3.60A / - / -	
	60Hz	1.8A	3.27A / 3.54A / 3.63A	
소음		50Hz	≤58dB(A)	
		60Hz	≤63dB(A)	
진공포트 접속구경		G1/2		
배기포트 접속구경		G3/8		
사이즈 (폭×깊이×높이)		125×340.6×181mm	125×391.6×181mm	
질량		9.0Kg	11.5Kg	
냉각방법		강제공냉		

- ※ 1. 도달압력 및 배기속도는 표 중 기재된 값을 기준으로 하지만 사용환경에 따라 변동 됨을 고려하여 도달압력은 사양값 +10%, 배기속도는 사양값 -10% 허용하여 주십시오.
- ※ 2. 운전 시의 소음은 진공음, 배기음을 제외한 측정값으로, 사용조건에 따라 다르기 때문에 실제값과 다를 수 있습니다.
- ※ 3. 중량에는 부속된 플러그 (2개)의 중량도 포함되어 있습니다.

모터 배선도

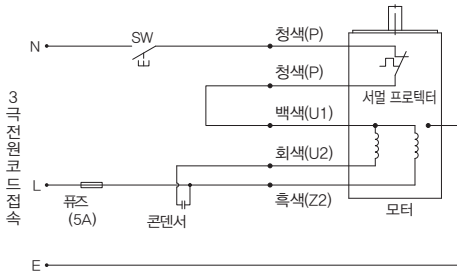
■ 단상 모터 배선도 (RPV06A-60S100/S110, RPV062-60S100/S110)



※ 모터는 자동복귀형 서멀프로텍터를 모터권선부에 내장하고 있습니다. 모터내부의 모터온도가 규정값 이상이 되면 서멀프로텍터가 작동하고 예기치 않은 재기동에 의한 위험을 방지하기 위해 좌측 도면과 같이 스위치 및 릴레이를 이용한 복귀스위치로 재기동을 하는 회로로 변경하여 주십시오.

● 서멀 프로텍터 사용온도
 開 (모터정지) ▶ $130 \pm 5^{\circ}\text{C}$, 閉 (운전중개) ▶ $90 \pm 15^{\circ}\text{C}$

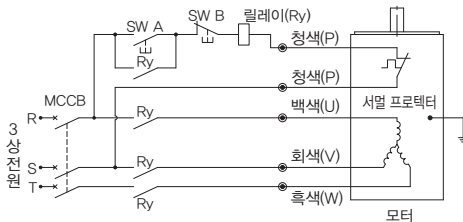
■ 단상모터 전원스위치탑재타입 내부회로도 (RPV06A-60S100SW, RPV062-60S100SW)



※ 모터는 자동복귀형 서멀프로텍터를 모터권선부에 내장하고 있습니다. 모터내부의 모터온도가 규정값 이상이 되면 서멀프로텍터가 작동하고 예기치 않은 재기동에 의한 위험을 방지하기 위해 점검, 정비 등을 할 때에는 반드시 주전원을 끄고 나서 진행하여 주십시오.

● 서멀 프로텍터 사용온도
 開 (모터정지) ▶ $130 \pm 5^{\circ}\text{C}$, 閉 (운전중개) ▶ $90 \pm 15^{\circ}\text{C}$

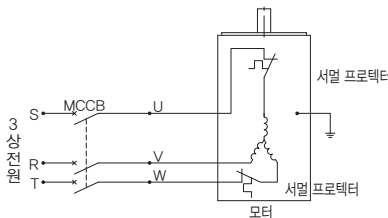
■ 3상모터 배선도 (RPV06A-40T200, RPV062-60T200 & RPV063-90T200)



※ 모터는 자동복귀형 서멀프로텍터를 모터권선부에 내장하고 있습니다. 모터내부의 모터온도가 규정값 이상이 되면 서멀프로텍터가 작동하고 예기치 않은 재기동에 의한 위험을 방지하기 위해 좌측 도면과 같이 스위치 및 릴레이를 이용한 복귀스위치로 재기동을 하는 회로로 변경하여 주십시오.

● 서멀 프로텍터 사용온도
 開 (모터정지) ▶ $130 \pm 5^{\circ}\text{C}$, 閉 (운전중개) ▶ $90 \pm 15^{\circ}\text{C}$

■ 3상모터 배선도 (RPV064-200V200)



※ 모터는 자동복귀형 서멀프로텍터를 모터권선부에 내장하고 있습니다. 그 때문에 모터취급 설명서에 기재 되어있는 회로(좌측그림)의 경우, 서멀프로텍터 동작후 모터 온도가 내려가면 자동적으로 운전을 재개합니다. 의도치 않은 재기동에 의한 위험방지를 위해 펌프 사용 시에는 회로 및 스위치를 사용한 자기 보호 회로를 배선하는 등의 안전대책을 세워주십시오.

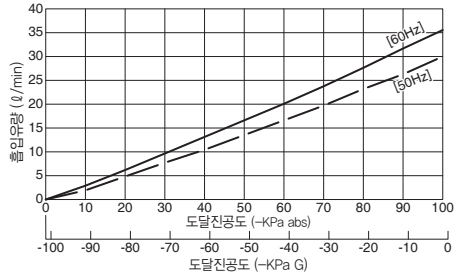
● 서멀 프로텍터 사용온도
 開 (모터정지) ▶ $130 \pm 5^{\circ}\text{C}$, 閉 (운전중개) ▶ $86 \pm 20^{\circ}\text{C}$

단상회로
4용 회로
전공발전기 VV
전공발전기 VJ
전공발전기 VX
전공발전기 VZ
전공발전기 VQ
전공발전기 VU
로터리 전동 펌프
제어장치
도전성 페드
색상코드
벨로드 페드
소프트 벨로드 페드
다단 벨로드 페드
타원형 페드
마크의 페드
벽형 페드
소프트 페드
미끄럼방지 페드
플랫 페드
스라지 페드
식물포장용 페드
전공발전기
프리롤러
에어 핀셋
낙원기 휠
소형 전동장치
전공발전기
전공발전기
타원형 페드
인라인 펌프
타원형 페드
염 & 전선형 축전원
소형 전동장치
디지털 입력 & 전동장치
디지털 입력 게이지
디지털 유량센서
유량센서
부속(後)
찾아보기

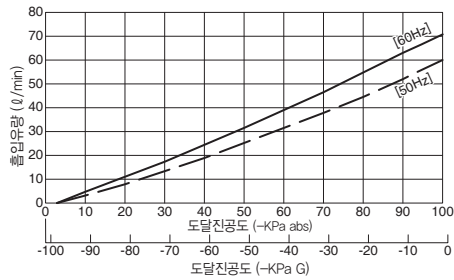
단순형 아레터
대용량 아레터
진공발생기 VK
진공발생기 VJ
진공발생기 VX
진공발생기 VZ
진공발생기 VN
진공발생기 VQ
진공필드 대응 유닛
로타리 진공 펌프
제어용 홀더
도전성 펌드
스테인드 펌드
벨로스 펌드
소프트 볼로즈 펌드
단단 벨로즈 펌드
타원형 펌드
마코라 펌드
백형 펌드
소프트 펌드
미끄럼방지 펌드
플랫 펌드
스핀지 펌드
식품포장용 펌드
진공 실린더
프리홀더
에어 핀셋
냉해지 밸브
소형 진공레귤레이터
진공과외 유닛
진공홀더
대용량 진공배
인라인 필터
이탈 진공센서
액 & 증기센서
스텝 진공센서
디지털 압력 & 진공센서
디지털 압력 게이지
디지털 유량센서
유량센서
부록(後)
찾아보기

유량 특성

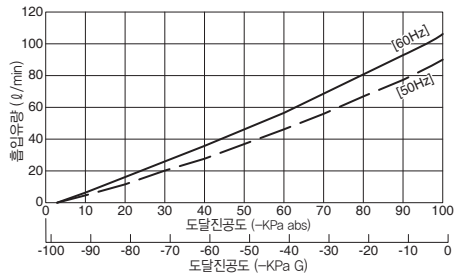
RPV06A-40



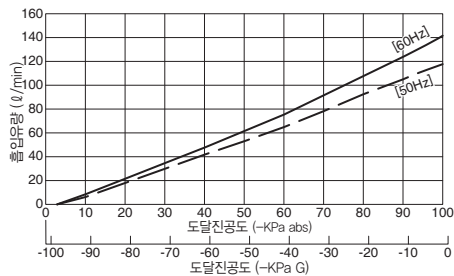
RPV062-40



RPV063-40

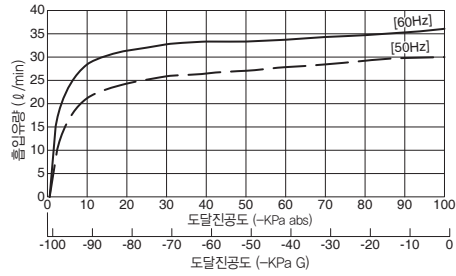


RPV064-40

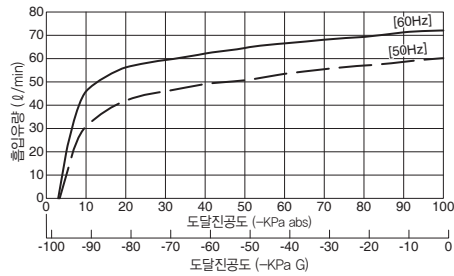


배기속도 특성

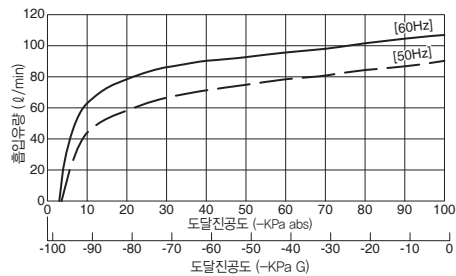
RPV06A-40



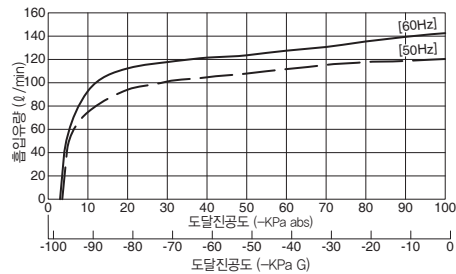
RPV062-40



RPV063-40



RPV064-40



단순형 아레터
대용형 아레터
진공발생기 VK
진공발생기 VJ
진공발생기 VX
진공발생기 VZ
진공발생기 VN
진공발생기 VQ
진공펌프 대응 유닛
로터리 진공 펌프
제어용 홀더
도전성 패드
스테인리스 패드
벨로스 패드
소프트 벨로스 패드
다단 벨로스 패드
타원형 패드
마크의 패드
박형 패드
소프트 패드
미끄럼방지 패드
플랫 패드
스란지 패드
식품포장용 패드
진공 실린더
프리홀더
에어 핀셋
낙방지 별바
소형 진공클램퍼
진공해커 유닛
진공필터
대형 진공필터
인라인 필터
다열 진공센서
열역 & 진공센서
소형 진공센서
디지털 압력 & 진공센서
디지털 압력 게이지
디지털 유량센서
유량센서
부록(後)
찾아보기

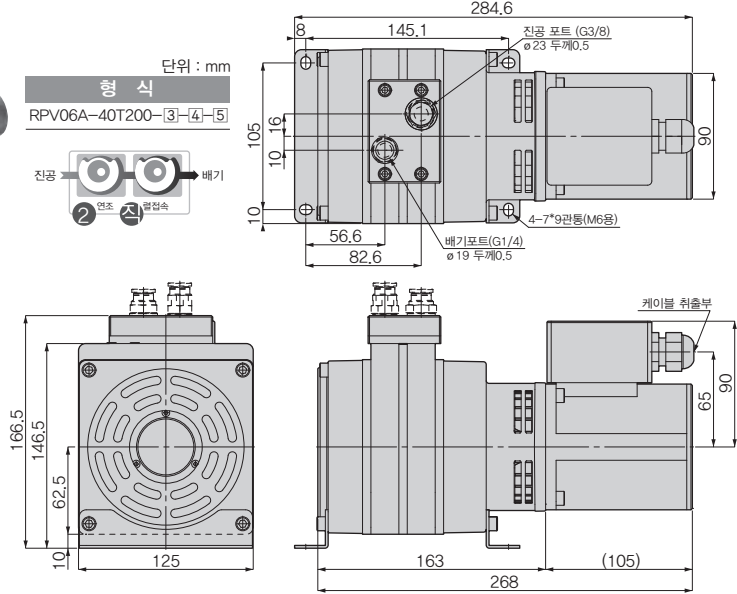
단상형 아러터
대용량 아러터
진공발생기 VK
진공발생기 VJ
진공발생기 VX
진공발생기 VZ
진공발생기 VN
진공발생기 VQ
진공필드 대응 유닛
로터리 진공 펌프
제어용 플러그
도전성 페드
스탠드 페드
벨로스 페드
소프트 플로츠 페드
단단 벨로스 페드
타원형 페드
마코라 페드
박형 페드
소프트 페드
미끄럼방지 페드
플랫 페드
스핀지 페드
식품포장용 페드
진공 실린더
프리홀더
에어 핀셋
낙하방지 팔브
소형 진공공급라인
진공과외 유닛
진공필터
대용량 진공필터
인라인 필터
다목적 진공센서
일렉 & 진공센서
고압진공센서
소형 진공센서
디지털 압력 & 진공센서
디지털 압력 게이지
디지털 유량센서
유량센서
부록(後)
찾아보기

치수도 (mm)

RPV 중진공 · 30ℓ 타입 (3상모터) RPV06A-40T200



단위 : mm
형식
RPV06A-40T200-[3]-[4]-[5]



선택사양 부속부품 치수도

※ 선택사양 부품 치수도에 관해서는 P.417과 P.422를 참고하여 주십시오.

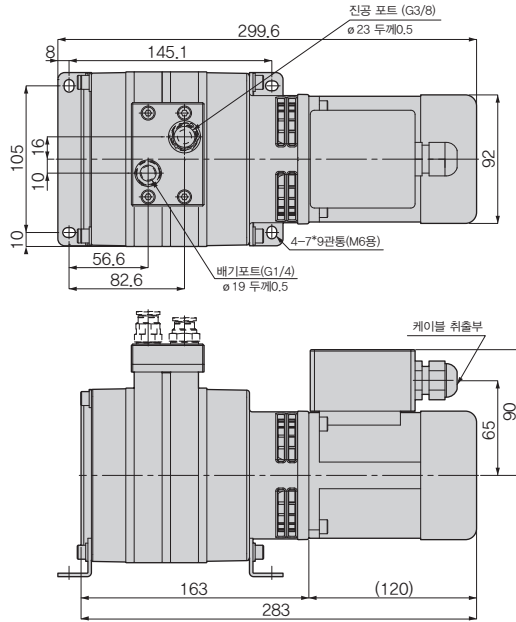
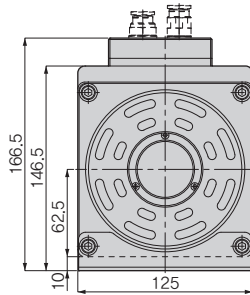
치수도 (mm)

중진공 · 30ℓ 타입 (단상모터) RPV06A-60S100 · 110



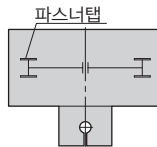
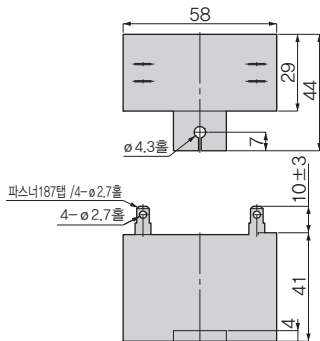
단위 : mm

형식
RPV06A-60S100-3-4-5
RPV06A-60S110-3-4-5



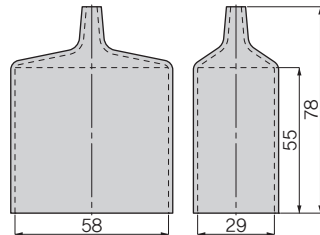
부속부품 치수도 (mm)

※ 모터 종류의 기호 : S100, S110 (단상 100V, 110/115V 인덕션모터)를 지정할 경우, 하기의 응축기 캡이 부착됩니다.



응축기 내부 배선도

모터종류	콘덴서 용량 (µF)
S100	20
S110	18



단상형 아래터
다용도 아래터
진공발생기 WK
진공발생기 VJ
진공발생기 VX
진공발생기 VZ
진공발생기 VQ
진공펌프 대응 유닛
로타리 진공 펌프
제어발터
도전성 패드
스테인드 패드
벨로스 패드
소프트 벨로스 패드
다단 벨로스 패드
타원형 패드
마크로 패드
박형 패드
소프트 패드
미끄럼방지 패드
플랫 패드
스란지 패드
식품포장용 패드
진공 살균터
프리롤터
에어 핀셋
냉각지 날
소형 진공롤웨어
진공피크 유닛
진공필터
다용도 진공필터
인라인 필터
다용도 진공센서
원형 & 직방형 환상 진공센서
소형 진공센서
디지털 압력 & 진공센서
디지털 압력 게이지
디지털 유량센서
유량센서
부록(後)
찾아보기

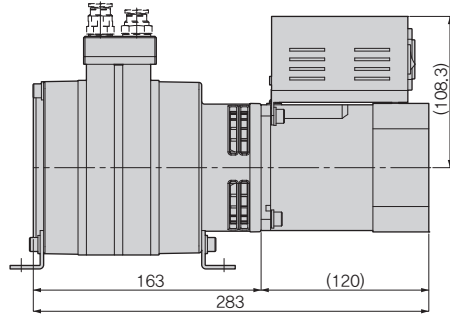
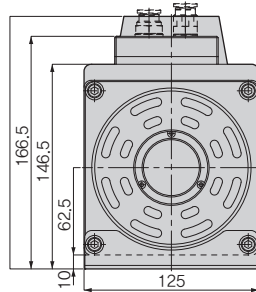
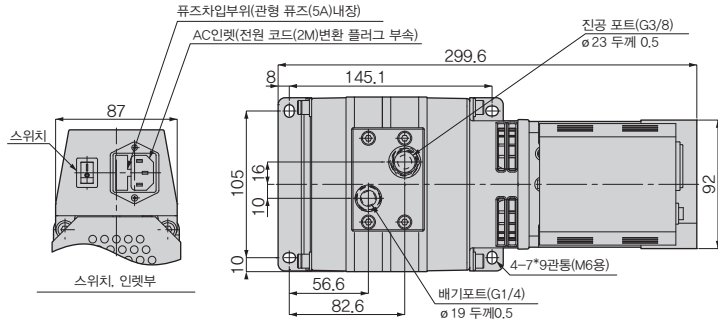
단상 여타
대용량 여타
진공발생기 VK
진공발생기 VJ
진공발생기 VX
진공발생기 VZ
진공발생기 VN
진공발생기 VQ
진공펌프 대응 유닛
코터리 진공 펌프
제어할 플터
도전패드
스테인 패드
벨로스 패드
소프트 플로트 패드
단단 벨로스 패드
타원형 패드
아코리 패드
백형 패드
소프트 패드
미끄럼방지 패드
플랫 패드
스핀지 패드
식품포장용 패드
진공 살리더
프리롤러
에어 핀셋
냉해지 램프
스텝 진공클램프
진공과외 유닛
진공필터
대용량 진공펌프
인라인 필터
다말 진공센서
열 & 진공센서
복합식 진공센서
스텝 진공센서
디지털 압력 & 진공센서
디지털 압력 게이지
디지털 유량센서
유량센서
부록(後)
찾아보기

치수도 (mm)

중진공 · 30ℓ 타입 전원스위치탑재 타입 RPV06A-60S100SW



단위 : mm
형식
RPV06A-60S100SW-3-4-5



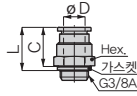
부속부품 상세내용

※ 전원코드(2m),변환 플러그를 부속합니다. (응축기 및 관형퓨즈(5A)는 본체에 내장되어 있습니다.

RPV06A-40용 선택사양 부품 치수도

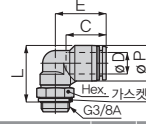
진공포트용 원 터치 피팅 형상 RPV06A-40

■ 스트레이트



단위 : mm

■ 엘보

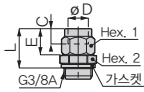


단위 : mm

주문형식	적용튜브외경 ③	적용튜브내경 øD	L	C	대변 Hex.	질량 (g)	주문형식	적용튜브외경 ③	적용튜브내경 øD	L	øP	C	E	대변 Hex.	질량 (g)
PC10-G3	10	10	19.6	20.7	19	22	PL10-G3	20	10	31.2	17.5	20.2	27	19	33
PC12-G3	12	12	25.7	23.3	21	33	PL12-G3	22	12	33.4	21	23.4	29.7	19	37
PC16-G3	16	16	31.5	24.8	22	45	PL16-G3	26	16	50.9	25	24.1	33.1	24	77
PC3/8-G3	13/8	3/8	19.6	20.7	19	23	PL3/8-G3	23/8	3/8	31.2	17.5	20.2	27	19	34
PC1/2-G3	11/2	1/2	25.5	23.1	21	31	PL1/2-G3	21/2	1/2	33.4	21	23.7	30	19	36
PC5/8-G3	15/8	5/8	31.5	24.8	22	45	PL5/8-G3	25/8	5/8	50.9	25	24.1	33.1	24	77

진공포트용 투 터치 피팅 형상 RPV06A-40

■ 스트레이트

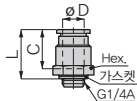


단위 : mm

주문형식	적용튜브외경 ③	적용튜브외경내경 øD	L	E	C	대변 Hex.1	대변 Hex.2	질량 (g)
NBC1065-G3	A0	10×6.5	22.6	14.8	9	16	19	41
NBC1075-G3	B0	10×7.5	22.6	14.8	9	16	19	41
NBC1280-G3	A2	12×8	23.2	15.4	9	17	19	43
NBC1290-G3	B2	12×9	23.2	15.4	9	17	19	43
NBC1611-G3	A6	16×11	26	16.2	9.5	23	24	78
NBC1613-G3	B6	16×13	26	16.2	9.5	23	24	77

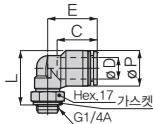
배기포트용 원 터치 피팅 형상 RPV06A-40

■ 스트레이트



단위 : mm

■ 엘보

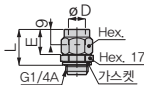


단위 : mm

주문형식	적용튜브외경 ④	적용튜브내경 øD	L	C	대변 Hex.1	질량 (g)	주문형식	적용튜브외경 ④	적용튜브내경 øD	L	øP	C	대변 Hex.	질량 (g)
PC10-G2	30	10	24.1	20.7	17	22	PL10-G2	40	10	29.2	17.5	20.2	26	26
PC12-G2	32	12	29.3	23.3	21	39	PL12-G2	42	12	32.2	21	23.4	29	29
PC3/8-G2	33/8	3/8	24.1	20.7	17	22	PL3/8-G2	43/8	3/8	29.2	17.5	20.2	26	28
PC1/2-G2	31/2	1/2	29.1	23.1	21	38	PL1/2-G2	41/2	1/2	32.2	21	23.7	29.3	28

배기포트용 투 터치 피팅 형상 RPV06A-40

■ 스트레이트



단위 : mm

주문형식	적용튜브외경 ④	적용튜브외경내경 øD	L	E	대변 Hex.	질량 (g)
NBC1065-G2	C0	10×6.5	21.1	14.8	16	34
NBC1075-G2	D0	10×7.5	21.1	14.8	16	34
NBC1280-G2	C2	12×8	21.7	15.4	17	36
NBC1290-G2	D2	12×9	21.7	15.4	17	36

*1. 상기형식의 ③에는 모터종류의 기호를 P.367의 주문형식(예)의 ③를 참고하여 선택, ④에는 진공측피팅의 기호를 상기의 진공포트용 원 터치 피팅 형상내의 주문형식으로부터 선택, ⑥에는 배기측 피팅의 기호를 상기의 배기포트용 원 터치 피팅 형상 내의 주문형식에서 선택하여, ⑤에는 배기 클리너 (및 피팅)의 기호를 P.367의 주문형식(예)의 ⑥을 참고하여 선택하여 주십시오.

*2. 원 터치 피팅은 누설이 허용될 수 있습니다. 피팅 사용 상에 문제가 있는 경우에는 투 터치 피팅을 사용하여 주십시오.

- 단순형 아레터
- 대용 아레터
- 진공발생기 VV
- 진공발생기 VJ
- 진공발생기 VX
- 진공발생기 VZ
- 진공발생기 VVH
- 진공발생기 VQ
- 진공펌프 대응 유닛
- 로터리 진공 펌프
- 제어발터
- 도전성 패드
- 선택패드
- 벨로스 패드
- 소프트 벨로스 패드
- 단단 벨로스 패드
- 타원형 패드
- 마모패드
- 박형 패드
- 소프트 패드
- 미끄럼방지 패드
- 플랫 패드
- 스라지 패드
- 식품표준용 패드
- 진공 실린더
- 프리올더
- 에어 핀셋
- 내열지 날
- 스텝 진공클램퍼
- 진공패드 유닛
- 진공클리퍼
- 대용 진공릴
- 인라인 필터
- 다열 진공센서
- 열역학 센서 & 진공센서
- 다열 압력 게이지
- 다열 유량센서
- 유량센서
- 부록(後)
- 찾아보기

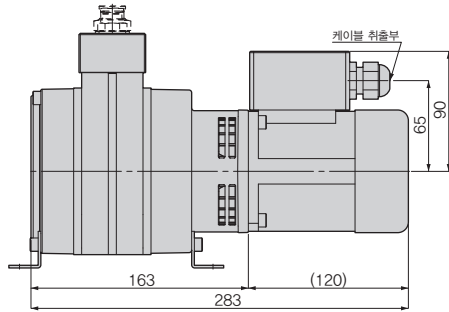
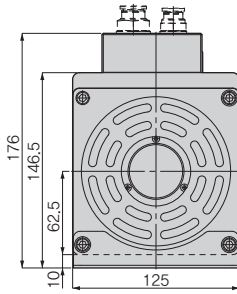
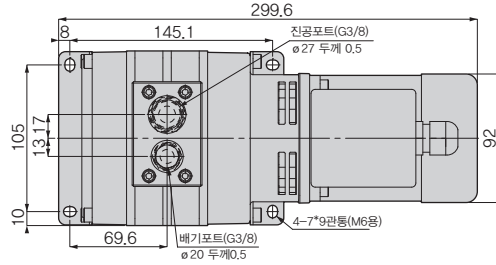
- 단순형 아령
- 대용량 아령
- 진공발생기 VK
- 진공발생기 VJ
- 진공발생기 VX
- 진공발생기 VZ
- 진공발생기 VN
- 진공발생기 VQ
- 진공필드 대응 유닛
- 모터리 진공 펌프
- 제어용 플러
- 도전성 플러
- 스탠드 플러
- 벨로스 플러
- 소프트 플로트 플러
- 단단 벨로스 플러
- 타원형 플러
- 마프로 플러
- 백형 플러
- 소프트 플러
- 미끄럼방지 플러
- 플랫 플러
- 스핀지 플러
- 식물표정용 플러
- 진공 살터
- 프리홀더
- 에어 핀셋
- 냉각지 램프
- 스텝 진공레귤레이터
- 진공과외 유닛
- 진공필터
- 대용량 진공판
- 인라인 필터
- 이탈 진공센서
- 열 & 진공센서
- 진공진공센서
- 디지털 압력 & 진공센서
- 디지털 압력 게이지
- 디지털 유량센서
- 유량센서
- 부록(後)
- 찾아보기

치수도 (mm)

저진공·60ℓ 타입 RPV062-60

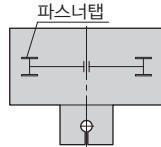
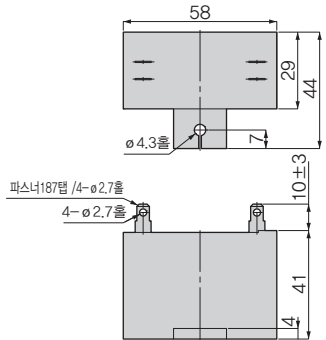


단위 : mm
형식
RPV062-60 [2]-[3]-[4]-[5]



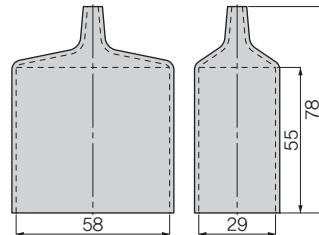
부속부품 치수도

※ 2의 모터종류에 기초 : S100, S110(단상100V, 110/115V인덕션모터)를 지정한 경우 하기의 응축기 캡이 부착됩니다.



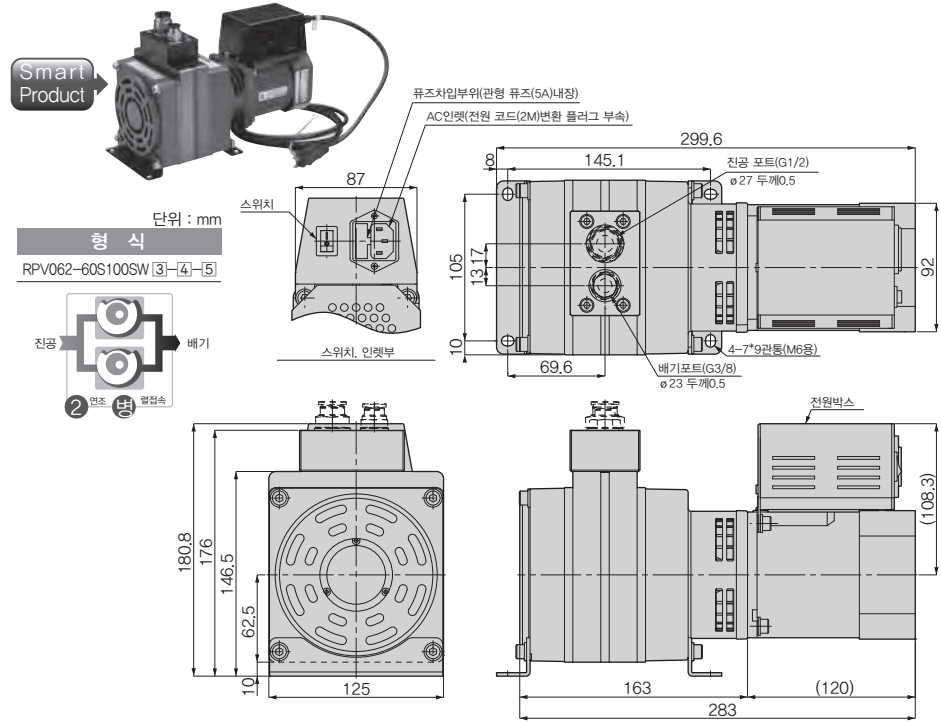
응축기 내부 배선도

모터종류	콘덴서 용량 (µF)
S100	20
S110	18



치수도 (mm)

저진공·60ℓ 타입 RPV062-60S100SW



부속부품 상세내용

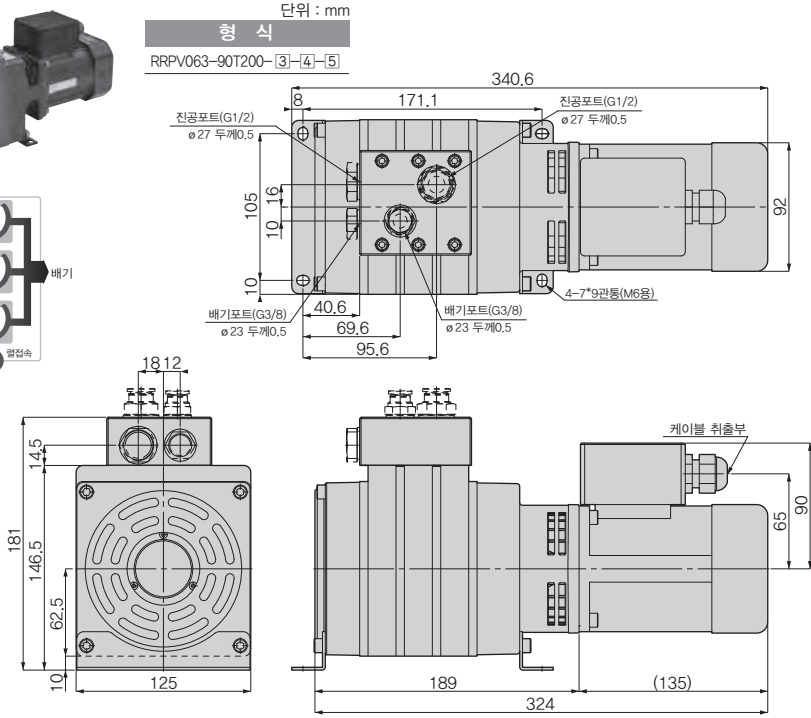
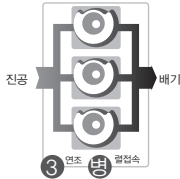
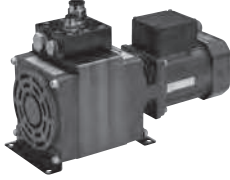
※ 전원코드(2m), 변환 플러그를 부속합니다.(응축기 및 관형퓨즈(5A)는 본체에 내장되어 있습니다.)

단순형 아래터
대용형 아래터
진공발생기 V*
진공발생기 VJ
진공발생기 VX
진공발생기 VZ
진공발생기 VQ
진공발생기 VQ
진공펌프 대응 유닛
로터리 진공 펌프
제어발터
도전성 페드
스테인리스 페드
벨로스 페드
소프트 벨로스 페드
다단 벨로스 페드
타원형 페드
마크라 페드
박형 페드
소프트 페드
미끄럼방지 페드
플랫 페드
스라지 페드
식품표준용 페드
진공 실린더
프리롤러
에어 핀셋
넷웨어 칼
소형 진공클램퍼
진공피크 유닛
진공필터
대용 진공필터
인라인 필터
다목적 진공센서
원격 진공센서 원격 진공센서 원격 진공센서
소형 진공센서
디지털 압력 & 진공센서
디지털 압력 게이지
디지털 유량센서
유량센서
부록(後)
찾아보기

단순형 아령
대용량 아령
진공발생기 VK
진공발생기 VJ
진공발생기 VX
진공발생기 VZ
진공발생기 VN
진공발생기 VQ
진공필드 대응 유닛
물리리 진공 펌프
제어할 펌프
도전성 펌프
스탠드 펌프
벨로스 펌프
소프트 플로트 펌프
단단 벨로스 펌프
타원형 펌프
마이크로 펌프
백형 펌프
소프트 펌프
미끄럼방지 펌프
플랫 펌프
스핀지 펌프
식물포장용 펌프
진공 살균기
프리홀더
에어 핀셋
배출기
스텝 진공공급라인
진공과외 유닛
진공필터
대용량 진공펌프
인라인 필터
이탈 진공센서
일렉 & 진공센서
스텝 진공센서
디지털 압력 & 진공센서
디지털 압력 게이지
디지털 유량센서
유량센서
부록(後)
찾아보기

치수도 (mm)

저진공·90ℓ 타입 RPV063-90T200



※ RPV063-90는 진공·배기 포트가 각 2개씩 있습니다. 편측의 진공·배기 포트를 막은 채로 동봉되어 있습니다.

부속부품 상세내용

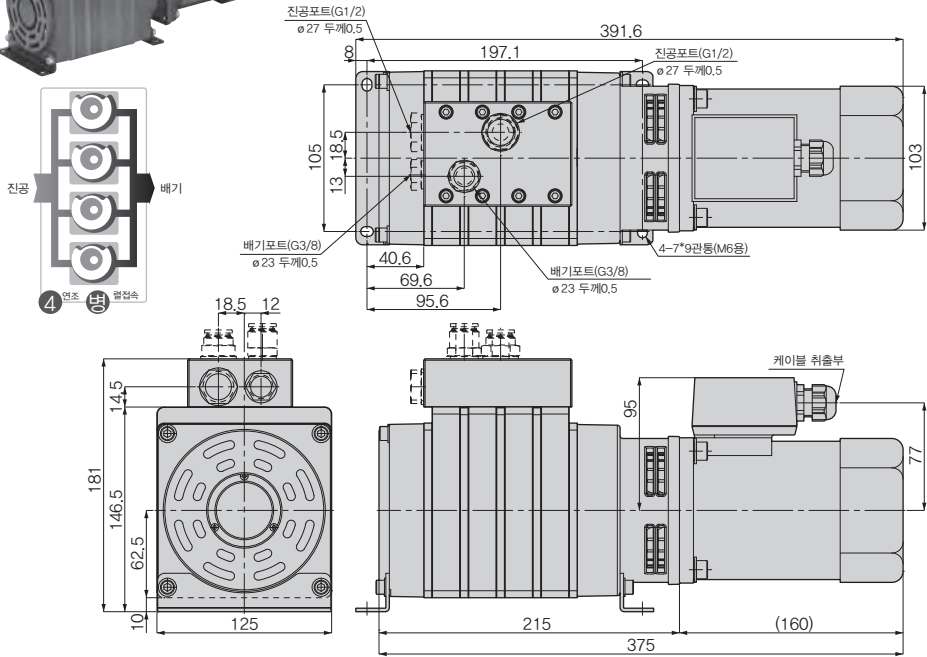
※ 전원코드(2m), 변환 플러그를 부착합니다.(응축기 및 관형퓨즈(5A)는 본체에 내장되어 있습니다.)

치수도 (mm)

저진공·120ℓ 타입 RPV064-200V200



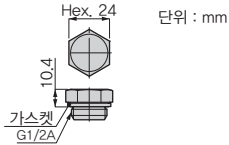
단위 : mm
형식
RPV064-200V200-[3]-[4]-[5]



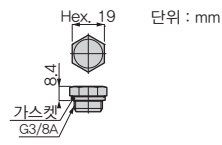
※ RPV064-120는진공·배기 포트가 각 2개씩 있습니다. 편측의 진공·배기 포트를 막은 채로 동봉되어 있습니다.

부속부품 치수도 (mm)

진공포트용 마개 형상 RPV063 RPV064



배기포트용 마개 형상 RPV063 RPV064



단순형 이젝터
대용형 이젝터
진공발생기 VK
진공발생기 VJ
진공발생기 VX
진공발생기 VZ
진공발생기 VN
진공발생기 VQ
진공펌프 대응 유닛
로타리 진공 펌프
제어용 출터
도전성 패드
스택드 패드
벨로스 패드
소프트 벨로스 패드
다단 벨로스 패드
타원형 패드
마크라 패드
박형 패드
소프트 패드
미끄럼방지 패드
플랫 패드
스란지 패드
식품포장용 패드
진공 실린더
프리롤러
에어 핀셋
냉각제 열판
소형 진공클램퍼
진공피크 유닛
진공필터
대용 진공필터
인라인 필터
다목적 진공센서
열 및 진공센서 환류 전위터
소형 진공센서
디지털 압력 & 진공센서
디지털 압력 게이지
디지털 유량센서
유량센서
부록(後)
찾아보기

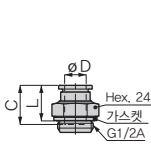
단층 아퍼
대용량 아퍼
진공발생기 VK
진공발생기 VJ
진공발생기 VX
진공발생기 VZ
진공발생기 VN
진공발생기 VQ
진공발생기 대용 유닛
물리 진공 펌프
제어용 플러
도전성 페드
스테인스 페드
벨로스 페드
소프트 플로트 페드
단단 플로트 페드
터원형 페드
마이크로 페드
백형 페드
소프트 페드
미끄럼방지 페드
플랫 페드
스핀지 페드
식품포장용 페드
진공 살리더
프리홀더
에어 핀셋
내열지 받침
스텝 진공클램프
진공과유닛
진공플러
대용량 진공펌프
인라인 필터
이탈 진공센서
열선 진공센서
열선 진공센서
디지털 압력 & 진공센서
디지털 압력 게이지
디지털 유량센서
유량센서
부록(後)
찾아보기

선택사양 부품 치수도 (mm)

진공포트용 원 터치 피팅 형상

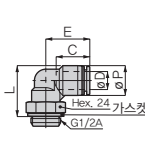
RPV062, RPV063 & RPV064

■ 스트레이트



주문형식	적용튜브외경 B	적용튜브외경 ØD	L	C	질량 (g)
PC10-G4	10 (※1)	10	19.3	20.7	43
PC12-G4	12	12	21.2	23.3	39
PC16-G4	16	16	28.5	24.8	51
PC3/8-G4	13/8 (※1)	3/8	19.3	20.7	45
PC1/2-G4	11/2	1/2	21	23.1	39
PC5/8-G4	15/8	5/8	28.5	24.8	52

■ 엘보

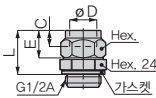


주문형식	적용튜브외경 B	적용튜브외경 ØD	L	øP	C	E	질량 (g)
PL10-G4	20 (※1)	10	33.7	17.5	20.2	27.5	63
PL12-G4	22	12	35.9	21	23.4	30.7	67
PL16-G4	26	16	50.9	25	24.1	33.1	75
PL3/8-G4	23/8 (※1)	3/8	33.7	17.5	20.2	27.5	64
PL1/2-G4	21/2	1/2	35.9	21	23.7	31	66
PL5/8-G4	25/8	5/8	50.9	25	24.1	33.1	75

진공포트용 투터치 피팅 형상

RPV062 RPV063 RPV064

■ 스트레이트

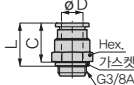


주문형식	적용튜브외경 B	적용튜브외경 ØD	L	E	C	대변 Hex.	질량 (g)
NBC1065-G4	A0 (※1)	10×6.5	23.6	14.8	9	16	58
NBC1075-G4	B0 (※1)	10×7.5	23.6	14.8	9	16	58
NBC1280-G4	A2	12×8	24.2	15.4	9	17	59
NBC1290-G4	B2	12×9	24.2	15.4	9	17	59
NBC1611-G4	A6	16×11	26	16.2	9.5	23	84
NBC1613-G4	B6	16×13	26	16.2	9.5	23	83

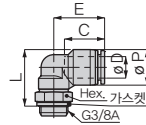
배기포트용 원터치 피팅 형상

RPV062-60, RPV063-90

■ 스트레이트



■ 엘보

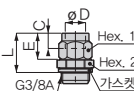


주문형식	적용튜브외경 B	적용튜브외경 ØD	L	C	대변 Hex.	질량 (g)	주문형식	적용튜브외경 B	적용튜브외경 ØD	L	øP	C	E	대변 Hex.	질량 (g)
PC10-G3	30 (※1)	10	19.6	20.7	19	22	PL10-G3	40 (※1)	10	31.2	17.5	20.2	27	19	33
PC12-G3	32	12	25.7	23.3	21	33	PL12-G3	42	12	33.4	21	23.4	29.7	19	37
PC16-G3	36	16	31.5	24.8	22	45	PL16-G3	46	16	50.9	25	24.1	33.1	24	77
PC3/8-G3	13/8 (※1)	3/8	19.6	20.7	19	23	PL3/8-G3	23/8 (※1)	3/8	31.2	17.5	20.2	27	19	34
PC1/2-G3	11/2	1/2	25.5	23.1	21	31	PL1/2-G3	21/2	1/2	33.4	21	23.7	30	19	36
PC5/8-G3	15/8	5/8	31.5	24.8	22	45	PL5/8-G3	25/8	5/8	50.9	25	24.1	33.1	24	77

배기포트용 투터치 피팅 형상

RPV062-60 RPV063-90

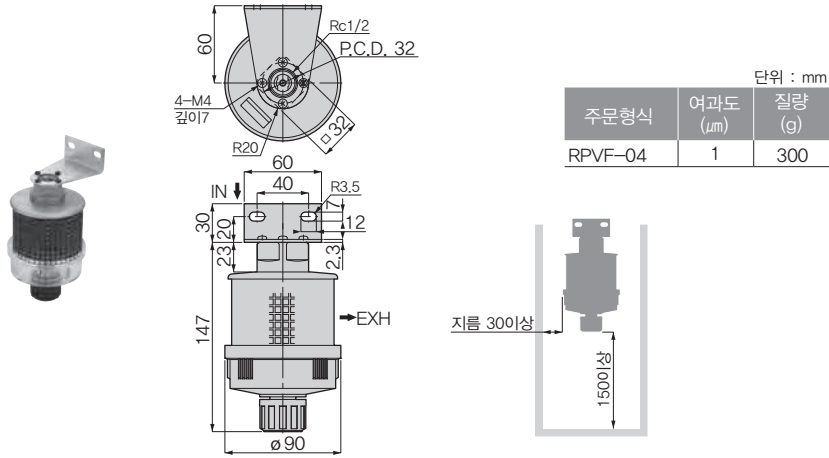
■ 스트레이트



주문형식	적용튜브외경 B	적용튜브외경 ØD	L	E	C	대변 Hex.1	대변 Hex.2	질량 (g)
NBC1065-G3	C0 (※1)	10×6.5	22.6	14.8	9	16	19	41
NBC1075-G3	D0 (※1)	10×7.5	22.6	14.8	9	16	19	41
NBC1280-G3	C2	12×8	23.2	15.4	9	17	19	43
NBC1290-G3	D2	12×9	23.2	15.4	9	17	19	43
NBC1611-G3	C6	16×11	26	16.2	9.5	23	24	78
NBC1613-G3	D6	16×13	26	16.2	9.5	23	24	77

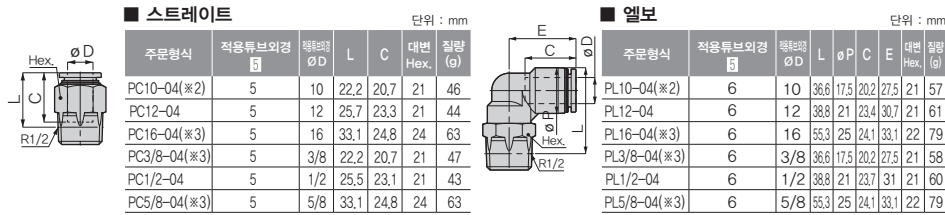
- ※ 1. RPV064-120를 선택했을 경우에는 ø10mm는 선정할 수 없습니다.
- ※ 2. L치수는 나사 체결전의 참고 치수입니다. 나사를 체결하는 것으로 가스켓이 눌러져 치수는 약 0.4mm 짧아집니다.
- ※ 3. 상기형식의 30에는 진공측피팅의 기호를 상기의 진공포트용 원터치 피팅 또는 부속 피팅 형상내의 주문형식으로부터 선택하고, 40에는 배기측 피팅의 기호를 상기의 배기포트용 원터치 피팅 형상 또는 부속 피팅 내의 주문형식에서 선택하여 주십시오.
- ※ 4. 원터치 피팅은 누설이 생길 가능성이 있습니다. 사용에 문제가 있는 경우에는 투터치 피팅을 이용하여 주십시오.

배기 클리너 치수도 (mm)



배기클리너 접속용 원터치 피팅 치수도 (mm)

진공포트용 원터치 피팅 형상

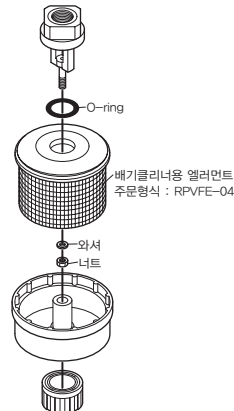


- ※ 1. 로터리진공펌프와 동시에 피팅측 배기클리너를 주문하시는 경우, 배기클리너 + 원터치 피팅의 기호를 상기 적용튜브외경에서 선택하여 주십시오.
- ※ 2. RPV064를 선택했을 경우 $\phi 10\text{mm}$, $\phi 3/8$ 는 설정할 수 없습니다.
- ※ 3. RPV06A를 선택했을 경우 $\phi 16\text{mm}$, $\phi 5/8$ 는 설정할 수 없습니다.
- ※ 4. 피팅을 선정하면, 배기측 피팅과 같은 적용 튜브외경의 피팅이 선정됩니다.
- ※ 5. 당사의 로터리 진공 펌프를 구매하신 후, 상기의 배기 클리너용 원터치 피팅을 개별주문하실 경우에는, 적용 튜브 외경을 확인한 후, 상기의 주문 형식으로 주문하여 주십시오.

배기 클리너 (개별) 주문형식



교환 엘리먼트



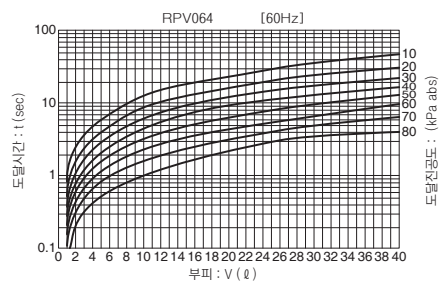
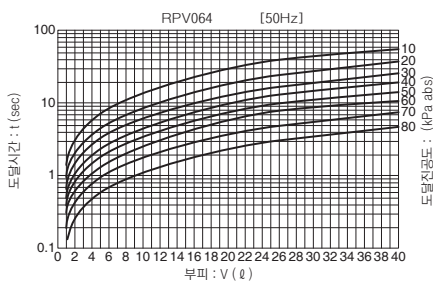
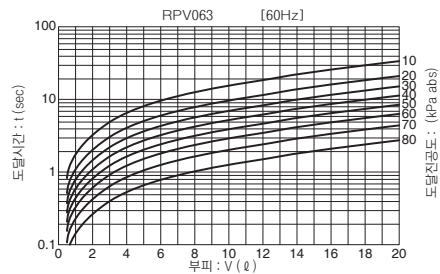
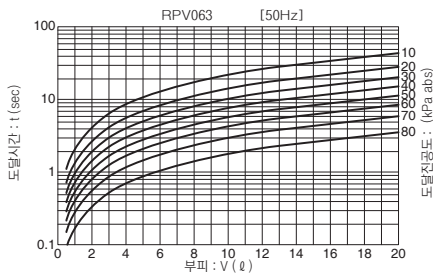
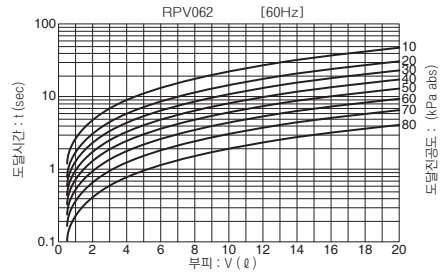
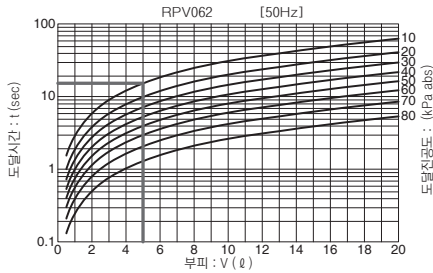
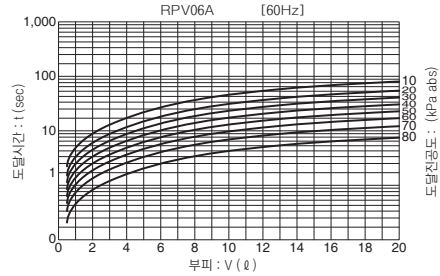
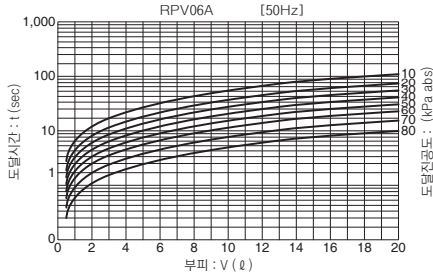
- 단순형 하력터
- 대용 하력터
- 진공발생기 VJ
- 진공발생기 VJ
- 진공발생기 VX
- 진공발생기 VZ
- 진공발생기 VV
- 진공발생기 VQ
- 진공펌프 대응 유닛
- 로터리 진공 펌프
- 제어할 출터
- 도전성 페드
- 스택드 페드
- 벨로스 페드
- 소프트 벨로스 페드
- 다단 벨로스 페드
- 타원형 페드
- 마코라 페드
- 박형 페드
- 소프트 페드
- 미끄럼방지 페드
- 플랫 페드
- 스라지 페드
- 식물포장용 페드
- 진공 살터
- 프리출터
- 에어 린셋
- 낙원지 깔
- 소형 진공클래퍼
- 진공해커 유닛
- 진공필터
- 대용 진공필터
- 인라인 필터
- 다목적 필터
- 원터치 진공센서 환원 전위터
- 소형 진공센서
- 디지털 압력 & 진공센서
- 디지털 압력 게이지
- 디지털 유량센서
- 유량센서
- 부록(後)
- 찾아보기

단순형 아레터
대용량 아레터
진공발생기 VK
진공발생기 VJ
진공발생기 VX
진공발생기 VZ
진공발생기 VN
진공발생기 VQ
진공펌프 대응 유닛
물타리 진공 펌프
제어용 솔레노이드
도전성 페인트
스테인드 페인트
벨로스 페인트
소프트 플로트 페인트
단단 벨로스 페인트
타원형 페인트
아크릴 페인트
백형 페인트
소프트 페인트
아크릴방지 페인트
플랫 페인트
스테인드 페인트
식물포장용 페인트
진공 살균기
프리홀더
에어 핀셋
냉동기 부품
스텝 진공레귤레이터
진공과유닛
진공필터
대용량 진공펌프
인라인 필터
다목적 진공센서
열 및 진공센서 대응 인터페이스
스텝 진공센서
디지털 압력 & 진공센서
디지털 압력 게이지
디지털 유량센서
유량센서
부록(後)
찾아보기

시간도달 조건표

■ 대기압으로부터 목표하는 진공압력까지의 도달시간을 알 수 있습니다.

예) RVPV062-60 [50 Hz]에 5ℓ의 탱크를 대기압으로부터 10kPa abs까지 감압하는 데 걸리는 시간 ⇒ 그래프 (붉은 선 참조)에 따라 약 16초
 ※ 배기개시압력이 대기압 이하일 경우에는 다음 페이지의 계산식으로 산출하여 주십시오.
 배관저항을 시작으로 사용환경의 차이에 따라 도달시간이 변화하므로, 충분히 안전율을 고려하여 기준을 선정하여 주십시오.



로터리 진공 펌프의 선정 방법

- 밀폐된 공간(탱크)에서 초기압력에서 최종압력(목표로 하는 흡착압력)까지 배기하는 시간을 구하는 경우 상기의 계산식으로 산출합니다.

$$t = \frac{V}{S} \times 2.3 \log \frac{P_1}{P_2}$$

t : 배기시간 (min)
 V : 용적 (ℓ)
 S : 펌프배기속도 (ℓ/min)
 P_1 : 초기압력 (Pa)
 P_2 : 최종압력 (Pa)

상기의 계산식의 경우, 로터리 진공 펌프의 배기속도 : S는 압력영역에 따라 변하기 때문에, 압력영역을 나누어 각각의 배기시간 : t_1, t_2, t_3, \dots 을 계산하여 합계 : t_0 을 산출합니다.

$$t_0 = t_1 + t_2 + t_3 + \dots$$

예) RPV062-60를 50Hz에서 사용하고 용적 : 20ℓ의 공간을 대기압으로부터 30kPa abs까지 배기하는 시간은?
 ~10kPa마다 산출할 경우~

$$t = \frac{V}{S} \times 2.3 \log \frac{P_1}{P_2}$$

$$t_1 = \frac{20}{58} \times 2.3 \log \frac{101.3}{90} = 0.041 \text{min}$$

$$t_2 = \frac{20}{57} \times 2.3 \log \frac{90}{80} = 0.041 \text{min}$$

$$t_3 = \frac{20}{55} \times 2.3 \log \frac{80}{70} = 0.049 \text{min}$$

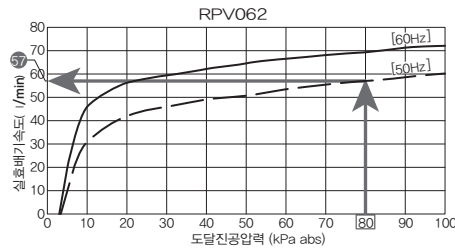
$$t_4 = \frac{20}{53} \times 2.3 \log \frac{70}{60} = 0.058 \text{min}$$

$$t_5 = \frac{20}{51} \times 2.3 \log \frac{60}{50} = 0.072 \text{min}$$

$$t_6 = \frac{20}{48} \times 2.3 \log \frac{50}{40} = 0.093 \text{min}$$

$$t_7 = \frac{20}{46} \times 2.3 \log \frac{40}{30} = 0.125 \text{min}$$

진공압력 : 80kPa abs일 때 실효배기속도의 판독값



$$t_0 = t_1 + t_2 + t_3 + t_4 + t_5 + t_6 + t_7 = 0.479 \text{min} (= 28.7 \text{sec})$$

※ 상기 계산식은 참고용으로, 용도에 따라 수십 kPa마다 산출하여도 무방합니다.

- 단순형 이력터
- 다용량 이력터
- 진공발생기 VV
- 진공발생기 VJ
- 진공발생기 VX
- 진공발생기 VZ
- 진공발생기 VV
- 진공발생기 VQ
- 진공펌프 대응 유닛
- 로터리 진공 펌프
- 제어장치
- 도전성 페드
- 선택드 페드
- 벨로스 페드
- 소프트 벨로스 페드
- 다단 벨로스 페드
- 타원형 페드
- 마크로라 페드
- 박형 페드
- 소프트 페드
- 미끄럼방지 페드
- 플랫 페드
- 스란지 페드
- 식품포장용 페드
- 진공 실린더
- 프리롤러
- 에어 핀셋
- 낙방지 별
- 소형 진공클램퍼
- 진공과유닛
- 진공필터
- 다용량 진공필터
- 인라인 필터
- 다용량 진공센서
- 원격 & 진공센서 원격 전위터
- 소형 진공센서
- 디지털 압력 & 진공센서
- 디지털 압력 게이지
- 디지털 유량센서
- 유량센서
- 부록(後)
- 찾아보기

단순형 이력서
대용량 이력서
진공발생기 VK
진공발생기 VJ
진공발생기 VX
진공발생기 VZ
진공발생기 VN
진공발생기 VQ
진공펌프 대응 유닛
로터리 진공 펌프
제어용 탭더
도장용 탭더
스핀트 탭더
벨로스 탭더
소프트 벨로스 탭더
단단 벨로스 탭더
터원형 탭더
아크로리 탭더
백형 탭더
소프트 탭더
미끄럼방지 탭더
플랫 탭더
스핀지 탭더
식물프장용 탭더
진공 실린더
프리롤러
에어 핀셋
낙하방지 받판
스텝 진공레귤레이터
진공피로 유닛
진공필터
대용량 진공펌프
인라인 필터
다발 진공센서
일괄 진공센서
일괄 진공센서
다지릴 일괄 & 진공센서
다지릴 일괄 개기
다지릴 유량센서
유량센서
부록(後)
찾아보기

개별주의사항

사용하시기 전에 반드시 읽어 주십시오. 「안전상의 주의」에 대해서는 부록(前)-P.38을, 「수록제품의 공통주의사항」에 대해서는 부록(前)-P.40을 「진공기기의 공통주의사항」에 대해서는 부록(前)-P.44를 참고하여 주십시오.

위험

1. 가연성·폭발성이 있는 가스는 절대로 흡입하지 마십시오. 또한, 인화성 및 폭발성이 있는 가스가 있거나 인화성이 있는 환경에서 절대 사용하지 마십시오. 폭발성 화재의 원인이 됩니다.

경고

1. 배기측의 배관을 막은 채로 회전시키지 마십시오. 과부하로 인한 모터 중지, 모터 파손, 화재, 화재의 원인이 됩니다.
2. 분해·개조하지 마십시오. 이상작동시, 부상, 감전, 화재의 위험성이 있습니다.
3. 로터리 진공 펌프에 급유하지 마십시오.
4. 회전부에는 절대 손가락이나 물건을 접촉하지 마십시오. 부상·파손의 원인이 됩니다.
5. 진공 포트에 손가락이나 물건을 넣지 마십시오. 부상·파손의 원인이 됩니다.
6. 이상한 소음이나 냄새, 연기가 나는 경우에는 전원을 차단하여 주십시오. 이상작동이 지속되면 감전과 화재의 원인이 됩니다.
7. 로터리 진공 펌프는 모터축이 수평방향이 되도록 설치하여 주십시오.
8. 본제품은 실내사용입니다. 옥외사용 시 비바람을 맞았을 경우에는 모터가 절연불량을 일으켜, 감전과 화재의 원인이 됩니다.
9. 로터리 진공 펌프 및 모터에 직접 물을 끼얹거나, 세척하지 마십시오. 또한 액체가 닿는 장소에서 사용하지 마십시오. 감전·화재·고장의 원인이 됩니다.
10. 전기배선부에 접촉하지 마십시오. 감전과 화재의 원인이 됩니다.
11. 접지선을 가장 가까운 접지 단자에 접속하여 주십시오. 접지가 불완전한 경우, 고장이나 누전으로 인해 감전 될 가능성이 있습니다.
12. 모터의 배선은 제품에 첨부된 모터의 취급설명서에 따라 서멀 프로텍터가 작동되도록 배선하여 주십시오. 서멀프로텍터가 작동되지 않는배선의 사용은 화재의 위험이 있습니다.
13. RPV064의 모터 배선은 릴레이 및 스위치를 사용하는 자기보호회로를 사용하는 등 펌프가 자동적으로 재기동하지 않도록 배선하여 주십시오.
14. 전원 케이블에 잡아당김, 비틀림, 구부림 등의 부하가 가해지지 않도록 해주십시오. 또한, 무거운 물건을 케이블 위에 올려놓지 마십시오. 전원 케이블이 파손되면, 감전·화재의 원인이 됩니다.
15. 전문가 또는 전문기술자를 통해 누전차단기를 설치하여 주십시오. 설치하지 않으면 감전·화재의 위험이 있습니다.
16. 전원스위치 탑재 타입으로 사용되는 전원코드는 3극전원콘센트에 접속하여 주십시오. 3극-2극 변환 어탭터를 사용하실 경우에는
17. 전원스위치 탑재 타입의 경우, 전원코드를 제품뒷면의 인렛부에 접속하고, 전원스위치가 OFF상태인 것을 확인한 후에 전원코드를 콘센트에 꽂아 주십시오.
18. 전원스위치 탑재 타입의 모터는 자동복귀형 서멀프로텍터를 모터 권선부에 내장되어 있습니다. 모터내부의 모터온도가 규정치 이상이 되면 서멀프로텍터가 작동하여 모터는 정지합니다. 모터온도가 내려가면 자동적으로 운전을 재개하므로 예기치 않은 재기동에 의한 위험을 방지하지 위해 점검, 정비 등을 할 때는 반드시 주전원을 끄고 실시해 주십시오.

주의

1. 모터 정격전원 이외의 전원으로 운전하지 마십시오. 고장·사고의 원인이 됩니다.
2. 가압했던 기체를 로터리 진공 펌프에 흡입하지 마십시오. 파손의 원인이 됩니다.
3. 수분·먼지·티끌을 빨아들이지 마십시오. 파손의 원인이 됩니다.
4. 충격을 주지 마십시오. 파손의 원인이 됩니다.
5. 원터치 피팅은 누설이 생길 가능성이 있습니다. 사용 상에 문제가 있는 경우에는 가까운 영업소로 문의하여 주십시오.