

### ⚠ 注意事项

请务必参照本产品目录的卷尾内容以确认本页产品的注意事项、产品的通用注意事项及使用安全说明。关于最新的情况，请联系我们。

## 多路连接快速接头的型号标识示例

**QC 4 - 6 M**

①. 连接器套装

②. 插头型管子尺寸 (øD1)

代码	毫米尺寸			
	3	4	6	8
管子外径 (mm)	ø3	ø4	ø6	ø8
代码	英寸尺寸			
	1/8	5/32	1/4	5/16
管子外径 (inch)	ø1/8	ø5/32	ø1/4	ø5/16

③. 插座型管子尺寸 (øD2)

代码	毫米尺寸			
	3	4	6	8
管子外径 (mm)	ø3	ø4	ø6	ø8
代码	英寸尺寸			
	1/8	5/32	1/4	5/16
管子外径 (inch)	ø1/8	ø5/32	ø1/4	ø5/16

④. 规格

代码	无代码	M
规格	标准型	迷你型

## 插头型和插座型本体的型号标识示例

**PQ 4 ML - A**

①. 连接器插头与插座的单体

②. 插头型管子尺寸 (øD1)

代码	毫米尺寸			
	3	4	6	8
管子外径 (mm)	ø3	ø4	ø6	ø8
代码	英寸尺寸			
	1/8	5/32	1/4	5/16
管子外径 (inch)	ø1/8	ø5/32	ø1/4	ø5/16

③. 形状

M: 迷你型  
ML: 迷你 L 型  
L: 标准 L 型  
无代码: 标准型

④. 规格

代码	A	B
规格	插头型本体	插座型本体

## 连接器连接条型号标识示例

**QB - H**

①. 连接器连接

②. 规格

代码	T	H
规格	纵向连接用	横向连接用

## 特性

**设备移动时配管作业简单方便。**

实现了多个管类系统的同时连接和断开。

**可按单元进行拆卸。**

可以通过连接条来实现多个连接器的纵向和横向连接。

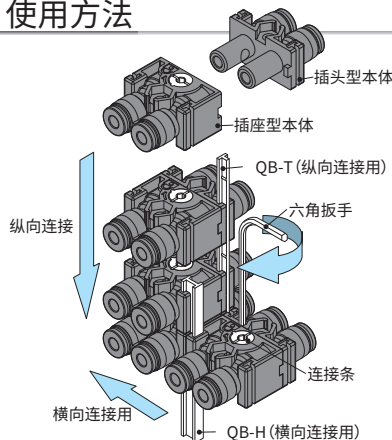
**即使不同尺寸的管子也具有互换性。**

可连接不同尺寸的管子。

## 规格

可以使用的流体	空气
最大压力范围	0.9 MPa
负压范围	-100 kPa
使用温度范围	0 ~ 60°C (不可冻结)

## 使用方法



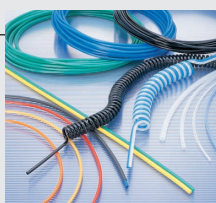
■ 插头型与插座型连接后，请使用一字螺丝刀或六角扳手，转动本体中央的锁销来进行固定。

\* 标准型与迷你型不可互相连接。

\* 纵横向最大连接数为 4 个。

## 与此产品相配的管子

聚氨酯管	P.84
聚氨酯软管	P.85
空气专用聚氨酯管	P.86
尼龙管	P.89



# 连接器

插头型与插座型接头套装				连接用品	
形状	型号标识 QC $\phi$ D1- $\phi$ D2M	形状	型号标识 QC $\phi$ D1L- $\phi$ D2M	形状	型号标识
直通接头	QC3-3M	弯头	QC3L-3M	连接条	QB-T
(插头型) $\phi$ D1	QC3-4M	(插头型) $\phi$ D1	QC3L-4M		QB-H
(迷你型) $\phi$ D2	QC3-6M	(迷你型) $\phi$ D2	QC3L-6M	QB-T	
(插头型) $\phi$ D1	QC4-3M	(插头型) $\phi$ D1	QC4L-3M		
(插头型) $\phi$ D1	QC4-4M	(插头型) $\phi$ D1	QC4L-4M		
(插头型) $\phi$ D1	QC4-6M	(插头型) $\phi$ D1	QC4L-6M		
(插头型) $\phi$ D1	QC6-3M	(插头型) $\phi$ D1	QC6L-3M		
(插头型) $\phi$ D1	QC6-4M	(插头型) $\phi$ D1	QC6L-4M		
(插头型) $\phi$ D1	QC6-6M	(插头型) $\phi$ D1	QC6L-6M		
(插头型) $\phi$ D1	QC6-6	(插头型) $\phi$ D1	QC6L-6		
(插头型) $\phi$ D1	QC6-8	(插头型) $\phi$ D1	QC6L-8		
(插座型) $\phi$ D2	QC8-6	(插座型) $\phi$ D2	QC8L-6		
(插座型) $\phi$ D2	QC8-8	(插座型) $\phi$ D2	QC8L-8		
(插座型) $\phi$ D2	QC $1/8$ -4M	(插座型) $\phi$ D2	QC $1/8$ L- $1/8$ M		
(插座型) $\phi$ D2	QC $1/8$ - $1/8$ M	(插座型) $\phi$ D2	QC $1/8$ L- $1/8$ M		
(插座型) $\phi$ D2	QC $1/8$ - $5/32$ M	(插座型) $\phi$ D2	QC $1/8$ L- $5/32$ M		
(插座型) $\phi$ D2	QC $5/32$ -3M	(插座型) $\phi$ D2	QC $5/32$ L- $1/8$ M		
(插座型) $\phi$ D2	QC $5/32$ - $5/32$ M	(插座型) $\phi$ D2	QC $5/32$ L- $5/32$ M		
(插座型) $\phi$ D2	QC $5/32$ - $5/16$ M	(插座型) $\phi$ D2	QC $5/32$ L- $1/4$		
(插座型) $\phi$ D2	QC $1/4$ - $1/4$	(插座型) $\phi$ D2	QC $1/4$ L- $1/4$		
(插座型) $\phi$ D2	QC $1/4$ - $5/16$	(插座型) $\phi$ D2	QC $1/4$ L- $5/16$		
(插座型) $\phi$ D2	QC $5/16$ - $5/16$	(插座型) $\phi$ D2	QC $5/16$ L- $5/16$		
(插座型) $\phi$ D2	QC $5/16$ - $1/4$	(插座型) $\phi$ D2	QC $5/16$ L- $1/4$		

## 插头型 · 插座型单品

形状	型号标识 PQ $\phi$ D(M)-A	形	型号标识 PQ $\phi$ D(M)L-A	形状	型号标识 PQ $\phi$ D(M)-B
仅插头型本体	PQ3M-A	仅插头 L 型本体	PQ3ML-A	仅插座型本体	PQ3M-B
(迷你型) $\phi$ D	PQ4M-A	(迷你型) $\phi$ D	PQ4ML-A	(迷你型) $\phi$ D	PQ4M-B
(迷你型) $\phi$ D	PQ6M-A	(迷你型) $\phi$ D	PQ6ML-A	(迷你型) $\phi$ D	PQ6M-B
(迷你型) $\phi$ D	PQ6-A	(迷你型) $\phi$ D	PQ6L-A	(迷你型) $\phi$ D	PQ6-B
(迷你型) $\phi$ D	PQ8-A	(迷你型) $\phi$ D	PQ8L-A	(迷你型) $\phi$ D	PQ8-B
(标准型) $\phi$ D	PQ $1/8$ M-A	(标准型) $\phi$ D	PQ $1/8$ ML-A	(标准型) $\phi$ D	PQ $1/8$ M-B
(标准型) $\phi$ D	PQ $5/32$ M-A	(标准型) $\phi$ D	PQ $5/32$ ML-A	(标准型) $\phi$ D	PQ $5/32$ M-B
(标准型) $\phi$ D	PQ $1/4$ -A	(标准型) $\phi$ D	PQ $1/4$ L-A	(标准型) $\phi$ D	PQ $1/4$ -B
(标准型) $\phi$ D	PQ $5/16$ -A	(标准型) $\phi$ D	PQ $5/16$ L-A	(标准型) $\phi$ D	PQ $5/16$ -B

此页产品的包装规格 (销售单位)  
1 个 /1 袋

此页的产品在 PISCO 官方网站上有提供 CAD 数据。