

⚠ 注意事项
 请务必参照本产品目录的卷尾内容以确认本页产品的注意事项、产品的通用注意事项及使用安全说明。关于最新的情况，请联系我们。

型号标识示例



⑦. 压力显示 (仅限 UADR、UAMR、UAR 时选择)

代码	压力显示装置	
无代码	压力表	
G	电子压力表	
T2	双画面 带电子显示器 压力表	
T2C		开关输出 1 点 + PMW 信号输出 (M8, 4 针脚连接器)
T3		开关输出 2 点 (电线为 2m)
T3C		开关输出 2 点 (M8, 4 针脚连接器)
T4		开关输出 (NPN 输出) 2 点 + PMW 信号输出
T4P		开关输出 (PNP 输出) 2 点 + PMW 信号输出
T5		开关输出 2 点 (NPN 输出) + 复制功能
T5P		开关输出 2 点 (PNP 输出) + 复制功能
L		无显示器

⑥. 流向
 无代码：左→右
 R：右→左

⑤. 排水按钮
 MD：手动排水按钮
 AD：自动排水按钮

④. 连接孔径
 02：Rc1/4
 03：Rc3/8

③. 处理流量
 300：300 ℓ /min(ANR)

②. 装置组合

代码	空气过滤器	滤雾器	微尘过滤器	调节器
AR	<input type="checkbox"/>			<input type="checkbox"/>
AD	<input type="checkbox"/>	<input type="checkbox"/>		<input type="checkbox"/>
ADR	<input type="checkbox"/>	<input type="checkbox"/>		<input type="checkbox"/>
AM	<input type="checkbox"/>		<input type="checkbox"/>	
AMR	<input type="checkbox"/>		<input type="checkbox"/>	<input type="checkbox"/>

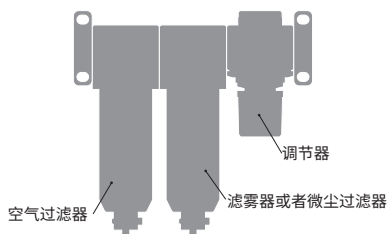
①. 过滤器·调节器组合型

特性

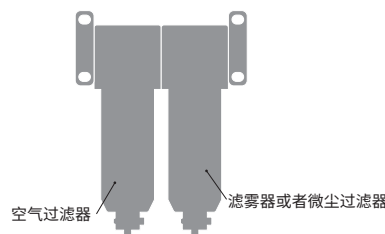
多种组合，易维护。

组合型的空气过滤器，滤雾器，微尘过滤器，调节器。

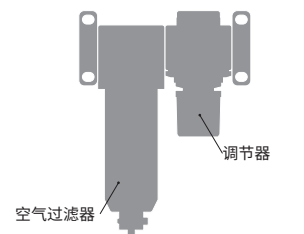
UADR, UAMR



UAD, UAM



UAR



压力显示器丰富多样。

- 采用特殊设计的刻度，从侧面也能读取数值的压力表。
- 只要读取其显示的数据就可确认压力的电子压力表。
- 采用易读取的 LCD 双画面，搭载三色屏幕的双画面电子压力表。



压力表



电子压力表



双画面 带电子显示器 压力表

过滤器·调节器组合型

带压力表					
组合	型号标识	组合	型号标识	组合	型号标识
空气过滤器, 滤雾器, 调节器 UADR	UADR300-4-5-6 UADR300-02-MD-6 UADR300-03-MD-6 UADR300-02-AD-6 UADR300-03-AD-6	空气过滤器, 微尘过滤器, 调节器 UAMR	UAMR300-4-5-6 UAMR300-02-MD-6 UAMR300-03-MD-6 UAMR300-02-AD-6 UAMR300-03-AD-6	空气过滤器, 调节器 UAR	UAR300-4-5-6 UAR300-02-MD-6 UAR300-03-MD-6 UAR300-02-AD-6 UAR300-03-AD-6
带电子压力表					
组合	型号标识	组合	型号标识	组合	型号标识
空气过滤器, 滤雾器, 调节器 UADR	UADR300-4-5-6G UADR300-02-MD-6G UADR300-03-MD-6G UADR300-02-AD-6G UADR300-03-AD-6G	空气过滤器, 微尘过滤器, 调节器 UAMR	UAMR300-4-5-6G UAMR300-02-MD-6G UAMR300-03-MD-6G UAMR300-02-AD-6G UAMR300-03-AD-6G	空气过滤器, 调节器 UAR	UAR300-4-5-6G UAR300-02-MD-6G UAR300-03-MD-6G UAR300-02-AD-6G UAR300-03-AD-6G
带双画面电子压力表 (电线为 2m)					
组合	型号标识	组合	型号标识	组合	型号标识
空气过滤器, 滤雾器, 调节器 UADR	UADR300-4-5-6T7 UADR300-02-MD-6T7 UADR300-03-MD-6T7 UADR300-02-AD-6T7 UADR300-03-AD-6T7	空气过滤器, 微尘过滤器, 调节器 UAMR	UAMR300-4-5-6T7 UAMR300-02-MD-6T7 UAMR300-03-MD-6T7 UAMR300-02-AD-6T7 UAMR300-03-AD-6T7	空气过滤器, 调节器 UAR	UAR300-4-5-6T7 UAR300-02-MD-6T7 UAR300-03-MD-6T7 UAR300-02-AD-6T7 UAR300-03-AD-6T7
带双画面电子压力表 (M8, 4 针脚连接器)					
组合	型号标识	组合	型号标识	组合	型号标识
空气过滤器, 滤雾器, 调节器 UADR	UADR300-4-5-6T7C UADR300-02-MD-6T7C UADR300-03-MD-6T7C UADR300-02-AD-6T7C UADR300-03-AD-6T7C	空气过滤器, 微尘过滤器, 调节器 UAMR	UAMR300-4-5-6T7C UAMR300-02-MD-6T7C UAMR300-03-MD-6T7C UAMR300-02-AD-6T7C UAMR300-03-AD-6T7C	空气过滤器, 调节器 UAR	UAR300-4-5-6T7C UAR300-02-MD-6T7C UAR300-03-MD-6T7C UAR300-02-AD-6T7C UAR300-03-AD-6T7C
无显示器					
组合	型号标识	组合	型号标识	组合	型号标识
空气过滤器, 滤雾器, 调节器 UADR	UADR300-4-5-6L UADR300-02-MD-6L UADR300-03-MD-6L UADR300-02-AD-6L UADR300-03-AD-6L	空气过滤器, 微尘过滤器, 调节器 UAMR	UAMR300-4-5-6L UAMR300-02-MD-6L UAMR300-03-MD-6L UAMR300-02-AD-6L UAMR300-03-AD-6L	空气过滤器, 调节器 UAR	UAR300-4-5-6L UAR300-02-MD-6L UAR300-03-MD-6L UAR300-02-AD-6L UAR300-03-AD-6L



关于此页产品的补充资料

*1. 需要流向为右→左产品时, 请在型号标识 6 内填写代码 R.



此页产品的包装规格 (销售单位)

1 个 / 1 袋



此页的产品在 PISCO 官方网站上有提供 CAD 数据。

带双画面电子压力表 (附带 SEU-32 产品)

组合	型号标识	组合	型号标识	组合	型号标识
空气过滤器, 滤雾器, 调节器 UADR	UADR300-4-5-6T7 UADR300-02-MD-6T4 UADR300-02-MD-6T5 UADR300-02-MD-6T4P UADR300-02-MD-6T5P UADR300-03-MD-6T4 UADR300-03-MD-6T5 UADR300-03-MD-6T4P UADR300-03-MD-6T5P UADR300-02-AD-6T4 UADR300-02-AD-6T5 UADR300-02-AD-6T4P UADR300-02-AD-6T5P UADR300-03-AD-6T4 UADR300-03-AD-6T5 UADR300-03-AD-6T4P UADR300-03-AD-6T5P	空气过滤器, 微尘过滤器, 调节器 UAMR	UAMR300-4-5-6T7 UAMR300-02-MD-6T4 UAMR300-02-MD-6T5 UAMR300-02-MD-6T4P UAMR300-02-MD-6T5P UAMR300-03-MD-6T4 UAMR300-03-MD-6T5 UAMR300-03-MD-6T4P UAMR300-03-MD-6T5P UAMR300-02-AD-6T4 UAMR300-02-AD-6T5 UAMR300-02-AD-6T4P UAMR300-02-AD-6T5P UAMR300-03-AD-6T4 UAMR300-03-AD-6T5 UAMR300-03-AD-6T4P UAMR300-03-AD-6T5P	空气过滤器, 调节器 UAR	UAR300-4-5-6T7 UAR300-02-MD-6T4 UAR300-02-MD-6T5 UAR300-02-MD-6T4P UAR300-02-MD-6T5P UAR300-03-MD-6T4 UAR300-03-MD-6T5 UAR300-03-MD-6T4P UAR300-03-MD-6T5P UAR300-02-AD-6T4 UAR300-02-AD-6T5 UAR300-02-AD-6T4P UAR300-02-AD-6T5P UAR300-03-AD-6T4 UAR300-03-AD-6T5 UAR300-03-AD-6T4P UAR300-03-AD-6T5P
空气过滤器, 滤雾器 UAD	UAD300-4-5-6 UAD300-02-MD-6 UAD300-03-MD-6 UAD300-02-AD-6 UAD300-03-AD-6	空气过滤器, 微尘过滤器 UAM	UAM300-4-5-6 UAM300-02-MD-6 UAM300-03-MD-6 UAM300-02-AD-6 UAM300-03-AD-6		



关于此页产品的补充资料

*1. 需要流向为右→左产品时, 请在型号标识 6 内填写代码 R。



此页产品的包装规格 (销售单位)

1 个 / 1 袋

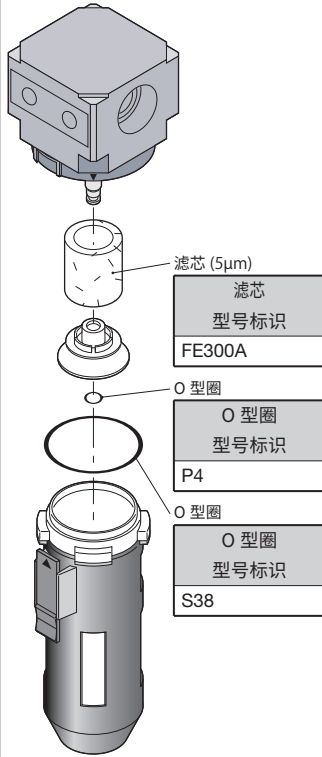


此页的产品在 PISCO 官方网站上有提供 CAD 数据。

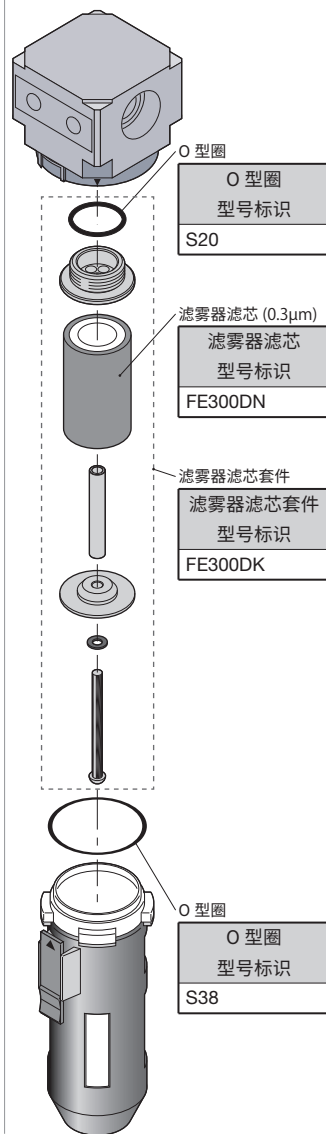
过滤器·调节器维修保养部件

过滤器·调节器维修保养部件

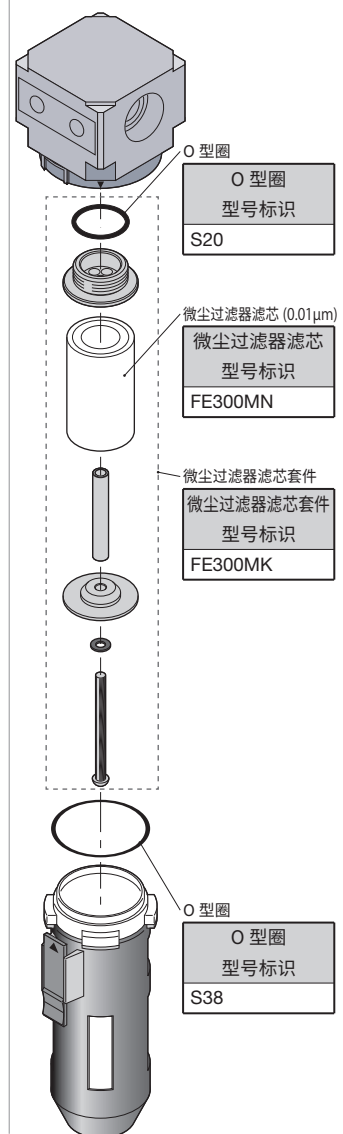
空气过滤器



FTD 滤雾器



FTM 微尘过滤器



RVF 调节器

