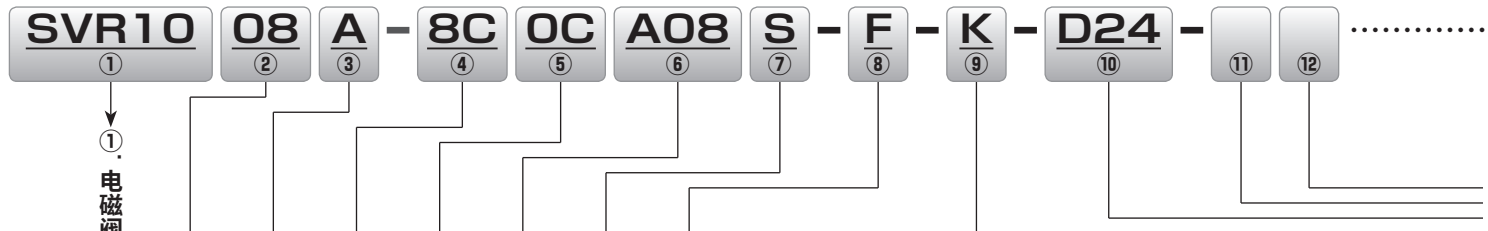


### ⚠ 注意事项

请务必参照本产品目录的卷尾内容以确认本页产品的注意事项、产品的通用注意事项及使用安全说明。关于最新的情况，请联系我们。

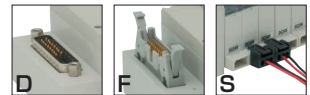
## 型号标识示例



①. 电磁阀SVR10系列

### ⑧. 配线方式

代码	配线方式
D	D-sub 连接器
S	独立插入连接器
F	扁平导线连接器



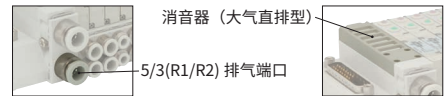
### ⑦. 5/3 (R1/R2) 排气端口尺寸

连接形状	快速接头						消音器 (大气直排型)
	毫米尺寸 (mm)			英寸尺寸 (inch)			
代码	6	8	0	1/4	5/16	3/8	S
尺寸	ø6	ø8	ø10	ø1/4	ø5/16	ø3/8	-

### ⑥. 排气逆止阀

无代码：无逆止阀

A□：带逆止阀

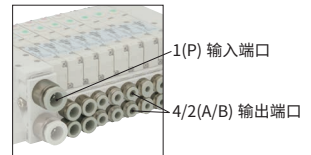


代码	A01	A02	A03	A04	A05	A06	A07	A08	A09	A10
数量	1	2	3	4	5	6	7	8	9	10
代码	A11	A12	A13	A14	A15	A16	A17	A18	A19	A20
数量	11	12	13	14	15	16	17	18	19	20

搭载阀类型⑨选择盖板时，不可同时选择逆止阀。

### ⑤. (P) 输入端口尺寸

连接形状	快速接头毫米尺寸 (mm)			快速接头英寸尺寸 (inch)		
	代码	6C	8C	0C	1/4C	5/16C
尺寸	ø6	ø8	ø10	ø1/4	ø5/16	ø3/8
连接方向	侧方取出					



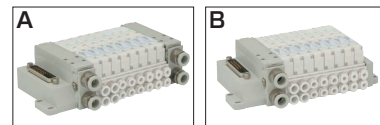
### ④. 4/2 (A/B) 输出端口尺寸

连接形状	快速接头毫米尺寸 (mm)						快速接头英寸尺寸 (inch)			
	代码	1C	2C	3C	4C	6C	8C(*)	1/8C	5/32C	1/4C
尺寸	不同尺寸组合	ø1.8	ø3	ø4	ø6	ø8	ø1/8	ø5/32	ø1/4	ø5/16
连接方向	侧方取出									

\* 聚氨酯管 (外径 8mm、内径 5mm) 专用压合接头

### ③. 进气、排气模块形状

代码	A	B
模块形状	进气、排气模块位于两侧	进气、排气模块位于一侧



### ②. 底座连数

代码	02	03	04	05	06	07	08	09	10	11	12	13	14	15	16	17	18	19	20
连数	2	3	4	5	6	7	8	9	10	11	12	13	14	15	16	17	18	19	20

\* 独立配线类型最大为 20 连，集中配线型最大为 12 连。



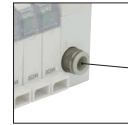
⑭. 导向阀电极性

代 码	无代码	MC
规 格	正极共通	负极共通

\* 正极公用规格不能与负极公用规格混载。

⑬. (14/12) 外部导向阀气体

代 码	规 格	接头尺寸, 形状
无代码	导向阀气体通用	-
4C	外部导向阀气体	ø4mm · 直通
6C	外部导向阀气体	ø6mm · 直通
4L	外部导向阀气体	ø4mm · 弯头
6L	外部导向阀气体	ø6mm · 弯头



(14/12) 外部导向阀气体

⑫. DIN 导轨安装支架

代 码	无代码	D
安装支架	无支架	带支架 (*)

\* 2个1套 (价格请咨询 PISCO)

⑪. 底座 2 压对应

代 码	无代码	P
供给压力	1类	2类

\* 请在订单表格中选择在底座上的位置。选择 2 压对应时, 输入 · 排气部分形状为代码: A (输出, 排气在两侧) 的形状。

\* 在 2 压对应底座安装双 3 向阀时, 请把供应压力设置为 1 (P) L 侧 ≥ 1 (P) R。

⑩. 搭载电磁阀线圈电压

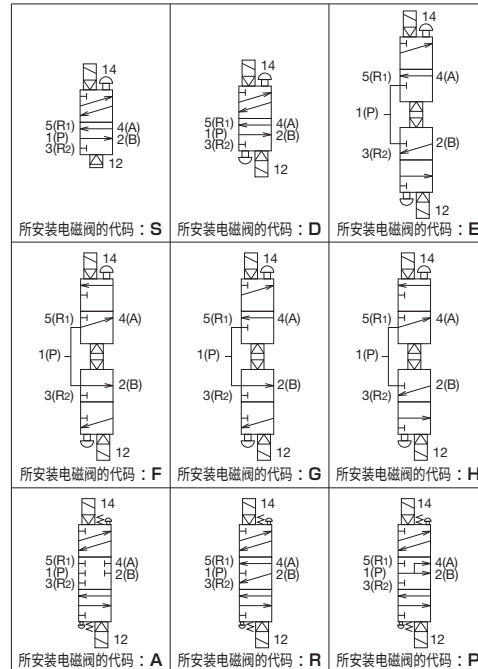
代 码	D24	A100*
线圈电压	DC24V	AC100V

\*. AC100V规格不对应欧洲CE认证。

⑨. 搭载阀类型

代 码	端口数	位置数	类型
S	5	2	单电磁阀
D	5	2	双电磁阀
E	3	2	4(A), 2(B). 常闭 (双 3 向阀)
F	3	2	4(A), 2(B). 常开 (双 3 向阀)
G	3	2	4(A). 常闭、2(B). 常开 (双 3 向阀)
H	3	2	4(A). 常开、2(B). 常闭 (双 3 向阀)
A	5	3	中位封闭
R	5	3	中位泄压
P	5	3	中位加压
K	-	-	各种阀组合
B	-	-	盖板
M	-	-	底座单体

■ 所安装电磁阀的 JIS 符号



## 底座配管规格（搭载阀单体）型号标识示例

**SVR10** ① - **D** ② - **D24** ③ **D** ④

①. 电磁阀SVR10系列

### ②. 电磁阀类型

代码	端口数	位置数	类型
S	5	2	单电磁阀
D	5	2	双电磁阀
E	3	2	4(A), 2(B). 常闭 (双3向阀)
F	3	2	4(A), 2(B). 常开 (双3向阀)
G	3	2	4(A). 常闭、2(B). 常开 (双3向阀)
H	3	2	4(A). 常开、2(B). 常闭 (双3向阀)
A	5	3	中位封闭
R	5	3	中位泄压
P	5	3	中位加压
K	-	-	各种阀组合
B	-	-	盖板

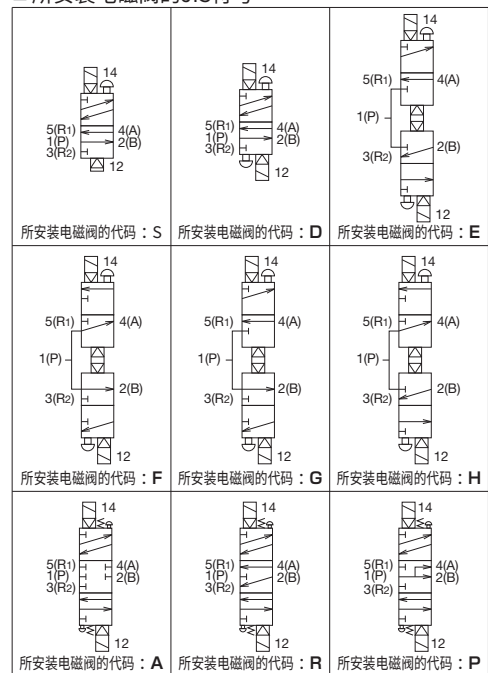
### ④. 配线方式

代码	配线方式
D	集中装配用 (D-sub 连接器、扁平导线连接器)
S	独立插入连接器

### ③. 搭载电磁阀线圈电压

代码	D24	A100
线圈电压	DC24V	AC100V

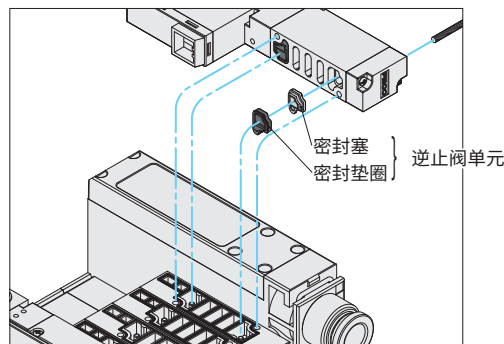
### ■ 所安装电磁阀的JIS符号



## 排气逆止阀型号标识示例

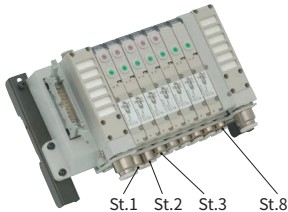
**SVR10 - EXV** ①

### ①. 排气逆止阀单元 (2个/1组)



订单例

型号 ①	连数 ②	形状 ③	输出 ④	输入 ⑤	逆止阀 ⑥	排气 ⑦	配线 ⑧	配管阀 ⑨	线圈电压 ⑩	2压力对应 ⑪	DIN导轨 ⑫	外部导向阀 ⑬
SVR10	08	A	1C	0C		S	F	K	D24	P	D	4C



\* 以接头为正面，如图从左到右为 St.1, St.2, St.3……St.8

站号	输出	逆止阀	搭载阀类型	2压力对应
St.1	6		SVR10 D	
St.2	6		SVR10 D	
St.3	4	A	SVR10 D	○
St.4	4	A	SVR10 D	
St.5	4	A	SVR10 D	
St.6	3		SVR10 S	
St.7	3		SVR10 S	
St.8	3		SVR10 B	

剪切线

# 电磁阀SVR10系列用 订单表格

客户负责人名称

至日本PISCO

代理商名称  
地址

TEL

收货地址

TEL

客户名称  
地址

TEL

交货期间

订购数量

型号 ①	连数 ②	形状 ③	输出 ④	输入 ⑤	逆止阀 ⑥	排气 ⑦	配线 ⑧	配管阀 ⑨	线圈电压 ⑩	2压力对应 ⑪	DIN导轨 ⑫	外部导向阀 ⑬
SVR10												

站号	输出	逆止阀	所载阀类型	2压力对应
St.1			SVR10	
St.2			SVR10	
St.3			SVR10	
St.4			SVR10	
St.5			SVR10	
St.6			SVR10	
St.7			SVR10	
St.8			SVR10	
St.9			SVR10	
St.10			SVR10	
St.11			SVR10	
St.12			SVR10	
St.13			SVR10	
St.14			SVR10	
St.15			SVR10	
St.16			SVR10	
St.17			SVR10	
St.18			SVR10	
St.19			SVR10	
St.20			SVR10	

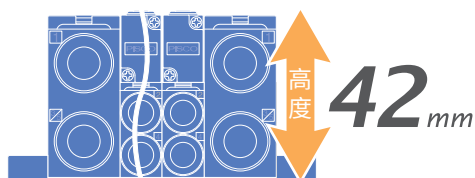
\* ⑩搭载阀选择盖板时，不可在⑥选择逆止阀。

# 电磁阀SVR10系列

## 特 性

### 小体积设计确保大容量。

充分利用有限空间。



### 标准型。

包含了 SVA10 系列的功能（阀门多样化）。

代码▶S	代码▶D	代码▶E	代码▶F	代码▶G	代码▶H	代码▶A	代码▶R	代码▶P
5端口 2位置		3端口 2位置				5端口 3位置		
单电磁阀	双电磁阀	4(A), 2(B). 常闭 (双3向阀)	4(A), 2(B). 常开 (双3向阀)	4(A). 常闭、2(B). 常开(双3向阀)	4(A). 常开、2(B). 常闭(双3向阀)	中位封闭	中位泄压	中位加压

### 减少连数。选择使用双 3 向阀可节约安装空间。

适用于气动阀和单作用气缸等常使用 3 向阀的用途。



PISCO 官方网站上有详细介绍 3 向阀特性的动画视频。  
(<https://en.pisco.co.jp/product/detail/k/k04/>)

### 简单更换输入输出端口。

只要拆卸销钉，即可更换接头。

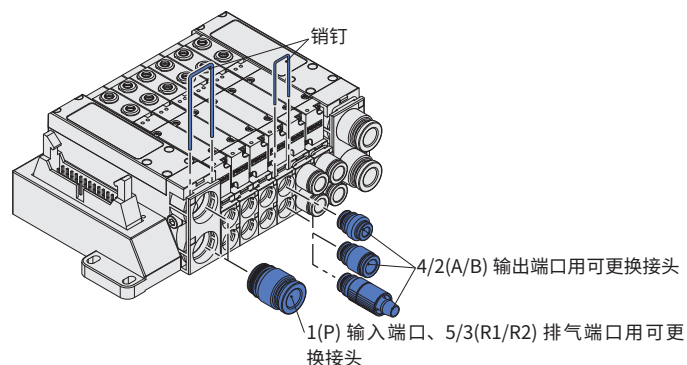
■1(P) 输入端口、5/3(R1/R2) 排气端口用可更换接头尺寸

毫米尺寸			英寸尺寸		
ø6mm	ø8mm	ø10mm	ø1/4"	ø5/16"	ø3/8"

■4/2(A/B) 输出端口用可更换接头尺寸

毫米尺寸				英寸尺寸			
ø1.8mm	ø3mm	ø4mm	ø8mm *	ø1/8"	ø5/32"	ø1/4"	ø5/16"*

\* 聚氨酯管 (外径 8mm、内径 5mm) 专用压合接头

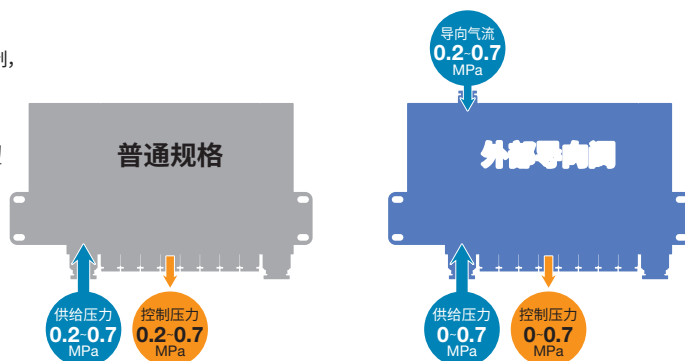


### 控制压力可从 0MPa 开始使用。

普通规格因是导向阀控制，输出压力为 0.2MPa 以上，但通过采用外部导向阀控制，可使其最低从 0MPa 开始进行微低压控制。



PISCO 官方网站上有详细介绍有关外部导向阀规格和 2 压型产品特性的动画视频。  
(<https://en.pisco.co.jp/product/detail/k/k04/>)



### 可防止致动器误操作的排气逆止阀产品也有售。

在多连使用时，防止阀工作发生的波动压力引起单作用气缸和驱动器的故障。

## 规格

### ■底座

项目	型号	SVR10□□-□- D-sub 连接器规格	SVR10□□-□- F 扁平导线连接器规格	SVR10□□-□- S 独立插入连接器规格
使用流体	空气			
使用压力范围	0.2~0.7MPa (选择外部导向阀气流规格时: 0~0.7MPa <sup>*1</sup> ) 外部导向阀气流的供应端口压力范围: 0.2~0.7MPa			
耐压	1.05MPa			
使用温度范围	5~50°C			
安装方向	任意			
耐震动	49m/s <sup>2</sup>			
耐冲击	150m/s <sup>2</sup>			
可安装的主阀数	Max 12 台		Max 20 台	
配线方式	类 型	D-sub 连接器	扁平导线连接器	独立插入连接器
	芯 数	2~4连: 9芯	2~4连: 10芯	3芯
		5~12连: 25芯	5~9连: 20芯	10~12连: 26芯
消音器	仅 5(R1), 3(R2) 端口大气直排型标配			

\*1. 双 3 向阀装配时 0.2~0.7MPa

### ■气缸速度表

气缸速度 (mm/s)	缸筒内径 (mm)						
	ø20	ø25	ø32	ø40	ø50	ø63	ø80
100							
200							
300							
400							
500							
600							
700							
800							

注)·气缸的平均速度是在压力为 0.5MPa, 负载率为 30%, 配管长度为 1m 条件下的大约数值。  
·气缸的速度根据配管和接头的不同组合而变化。  
·上述数据的 4(A)·2(B) 端口尺寸使用 ø6mm 快速接头。  
(所使用的阀为 SVR10D)

### ■有效截面积

配管规格	输出端口尺寸	SVR10S-□ SVR10D-□		SVR10A-□		SVR10R-□		SVR10P-□		SVR10E-□ SVR10G-□ (NC) SVR10H-□ (NC)		SVR10F-□ SVR10G-□ (NO) SVR10H-□ (NO)	
		S <sup>*3</sup>	Cv值	S <sup>*3</sup>	Cv值	S <sup>*3</sup>	Cv值	S <sup>*3</sup>	Cv值	S <sup>*3</sup>	Cv值	S <sup>*3</sup>	Cv值
1(P) → 4(A), 2(B)	ø8 <sup>*1</sup>	6.0	0.33	4.7	0.25	4.7	0.25	6.8	0.37	3.5	0.19	5.9	0.32
	ø6	6.0	0.33	4.7	0.25	4.7	0.25	6.8	0.37	3.5	0.19	5.9	0.32
	ø4	4.0	0.22	3.8	0.21	3.8	0.21	4.3	0.23	3.3	0.18	4.0	0.22
	ø3	2.6	0.14	2.6	0.14	2.6	0.14	2.6	0.14	2.6	0.14	2.6	0.14
	ø1.8	1.1	0.06	1.1	0.06	1.1	0.06	1.1	0.06	1.1	0.06	1.1	0.06
4(A), 2(B) → 5(R1), 3(R2) 无排气逆止阀 (*2)	ø8	5.6	0.30	3.6	0.20	6.7	0.36	3.6	0.20	5.1	0.28	5.1	0.28
	ø6	5.6	0.30	3.6	0.20	6.7	0.36	3.6	0.20	5.1	0.28	5.1	0.28
	ø4	3.6	0.20	3.3	0.18	4.3	0.23	3.3	0.18	4.0	0.22	4.0	0.22
	ø3	2.1	0.11	2.1	0.11	2.1	0.11	2.1	0.11	2.1	0.11	2.1	0.11
	ø1.8	0.5	0.03	0.5	0.03	0.5	0.03	0.5	0.03	0.5	0.03	0.5	0.03
4(A), 2(B) → 5(R1), 3(R2) 带排气逆止阀 (*2)	ø8	3.6	0.20	3.1	0.17	3.6	0.20	3.1	0.17	3.5	0.19	3.5	0.19
	ø6	3.6	0.20	3.1	0.17	3.6	0.20	3.1	0.17	3.5	0.19	3.5	0.19
	ø4	2.9	0.16	2.9	0.16	3.4	0.18	2.9	0.16	3.1	0.17	3.1	0.17
	ø3	2.1	0.11	2.1	0.11	2.1	0.11	2.1	0.11	2.1	0.11	2.1	0.11
	ø1.8	0.5	0.03	0.5	0.03	0.5	0.03	0.5	0.03	0.5	0.03	0.5	0.03

\*1. 上述为使用压合接头时的数值。

\*2. 为 2.5/3 (R1, R2) 端口: ø10mm 接头时的值。

\*3. S: 有效截面积 (mm<sup>2</sup>)

\*4. 上述表中的英寸端口尺寸, 请分别将ø4mm作为ø1/8"、ø8mm作为ø5/16"、ø10mm作为ø3/8"来读取。

### ■主阀

项目	型号	SVR10S	SVR10D	SVR10A SVR10R SVR10P	SVR10E SVR10F SVR10G SVR10H
驱动方式	导向阀气动操作				
阀结构	弹性密封, 滑阀				
位置数	2位置		3位置		2位置
端口数	5端口			3端口×2	
阀功能	单		双		单×2
导向占有点数	1		2		
反应时间 <sup>*1</sup>	→ ON	11msec	8msec	10msec <sup>*2</sup>	12msec
	→ OFF	6msec	—	15msec <sup>*2</sup>	11msec
最大工作频率	5Hz				
最小励磁时间	—	50msec	—	—	
耐震动	49m/s <sup>2</sup>				
耐冲击	150m/s <sup>2</sup>				
润滑油	不需要				
使用压力范围	0.2~0.7MPa (选择外部导向阀气流规格时: 0~0.7MPa <sup>*3</sup> )				

\*1. 供应气压为: 0.5MPa 时、DC24V 规格的数值。













\*2. 3 位置为中间位置到启动状态为“→ ON”, 启动状态到中间位置为“→ OFF”时的值。

\*3. 安装双 3 向阀时为 0.2~0.7MPa。

### ■导向阀

项目	额定电压	DC24V	AC100V
驱动方式	直接操作		
阀结构	弹性密封, 提升阀		
容许电压范围	DC21.6~26.4V		AC90~110V
消耗电量 (含指示灯)	0.7W		1.25VA
电涌保护电路	浪涌吸收器		桥式二极管
手动操作	按钮锁定式		
最大压力范围	0.7MPa		
指示灯	LED (4(A): 绿色、2(B): 红色)		

# 电磁阀SVR10系列

D-sub连接器规格		独立插入连接器规格	
形状	型号标识	形状	型号标识
双侧供气, 排气口 (集中排气型) 	SVR102A-4157-D-9-10-1123	双侧供气, 排气口 (大气直排型) 	SVR102A-415S-S-9-1123
单侧供气, 排气口 (集中排气型) 	SVR102B-4157-D-9-10-1123	单侧供气, 排气口 (大气直排型) 	SVR102B-415S-S-9-1123
形状	型号标识	扁平导线连接器规格	
双侧供气, 排气口 (大气直排型) 	SVR102A-415S-D-9-10-1123	形状	型号标识
形状	型号标识	双侧供气, 排气口 (集中排气型) 	SVR102A-4157-F-9-10-1123
单侧供气, 排气口 (大气直排型) 	SVR102B-415S-D-9-10-1123	形状	型号标识
独立插入连接器规格		单侧供气, 排气口 (集中排气型) 	SVR102B-4157-F-9-10-1123
形状	型号标识	形状	型号标识
双侧供气, 排气口 (集中排气型) 	SVR102A-4157-S-9-10-1123	双侧供气, 排气口 (大气直排型) 	SVR102A-415S-F-9-10-1123
形状	型号标识	形状	型号标识
单侧供气, 排气口 (集中排气型) 	SVR102B-4157-S-9-10-1123	单侧供气, 排气口 (大气直排型) 	SVR102B-415S-F-9-10-1123



### 关于此页产品的补充资料


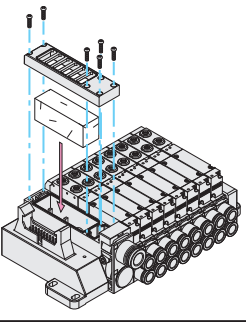
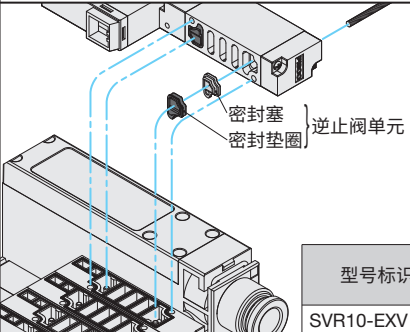
\*1. 上述照片的底座连数以及搭载电磁阀规格仅为一例。

\*2. 从216-217页的型号标识例子中选择底座连数代码填入型号标识②内, 选择输出端口尺寸代码填入④, 选择输入尺寸代码填入⑤, 选择排气端口尺寸代码填入⑦, 选择安装阀代码填入⑨, 选择阀线圈代码电压填入⑩, 选择DIN导轨安装架子代码填入⑪, 选择底座2压对应代码填入⑫, 选择外部导向阀气流代码填入⑬。



### 此页产品的包装规格 (销售单位)

1个/1袋

DIN导轨安装支架		更换用消音器滤芯	
形状	型号标识		
DIN 导轨安装支架 <b>DRF</b> 	DRF35S		
		型号标识	备注
		SVR10EX-E	1个/1套
逆止阀单元			
		型号标识	备注
		SVR10-EXV	2个/1套

**Remark** 关于此页产品的补充资料  
 \* 仅限排气端口带消音器型 (仅限大气直排型) 使用更换用滤芯。

**Package** 此页产品的包装规格 (销售单位)  
 2个/1袋: DIN导轨安装支架  
 10套/1袋: 更换滤芯  
 2个/1套/1袋: 排气逆止阀单元

与此产品相配的管子

- 聚氨酯管 . . . . . P.84
- 聚氨酯软管 . . . . . P.85
- 空气专用聚氨酯管 . . . . . P.86
- 尼龙管 . . . . . P.89
- 真空用管 . . . . . P.88



与此产品相配的相关设备

- D-sub连接器 . . . . . P.232

