

### ⚠ 注意事项

请务必参照本产品目录的卷尾内容以确认本页产品的注意事项、产品的通用注意事项及使用安全说明。关于最新的情况，请联系我们。

## 型号标识示例

<b>V</b> ①	<b>VV</b> ②	<b>E</b> ③	<b>16</b> ④	<b>-16</b> ⑤	<b>12</b> ⑥	<b>S</b> ⑦	<b>-G</b> ⑧
↓ ①. 真空发生器	↓ ②. 多段喷嘴型					↓ ⑦. 排气端口规格 (EX)	↓ ⑧. 数码压力表

代 码	无代码	-G
数码压力表	无 (塞子)	带量规
连接螺纹尺寸	Rc1/8	

代 码	无代码	S
规 格	锥管内螺纹: Rc3/4	带消音器

\* 选择带消音器时, 附带弯头模块

⑥. 供应端口尺寸 (P)				
连接形状	快速接头 (mm)			锥管内螺纹
代 码	08	10	12	02
尺 寸	ø8	ø10	ø12	Rc1/4
备 注	PC8-02	PC10-02	PC12-02	无接头

⑤. 真空端口尺寸 (V)			
连接形状	快速接头和插头 (mm)		锥管内螺纹
代 码	12	16	04
尺 寸	ø12	ø16	Rc1/2
备 注	包含 接头: PC12-04×3 个 插头: PP12×2 个	包含 接头: PC12-04×3 个 插头: PP16×2 个	无接头

④. 喷嘴口径				
真空性能		E型 (低供给压力高真空度型)		
代 码	喷嘴1口径 (mm)	真空度 (kPa)	吸入流量 (ℓ/min [ANR])	消耗流量 (ℓ/min [ANR])
16	ø1.6	-90	180	105
25	ø2.5	-94	430	270
27	ø2.7	-94	500	315

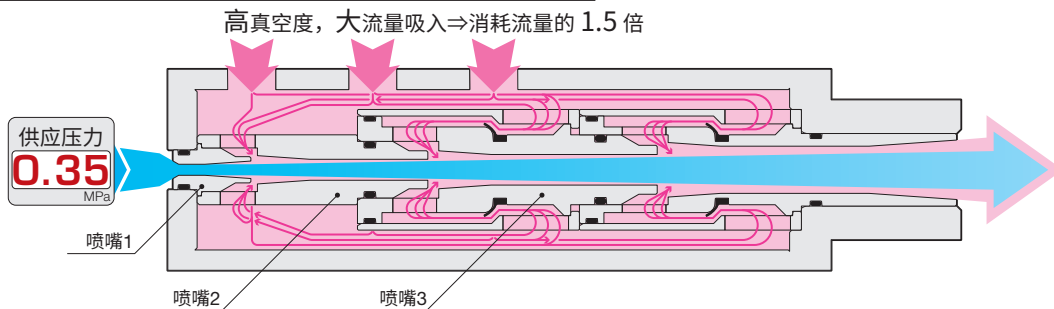
\* 供应压力为 0.35MPa。

③. 性能	
代 码	E
性 能	低供给压力高真空度型

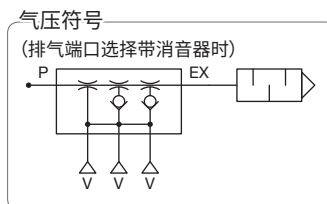
## 特 性

0.35MPa 低供应压力, 可提供高真空度, 大流量。



真空端口尺寸易分配到 3 个端口。

请参照右图。



简单保养可实现长寿命使用。

可以改变真空导出方向。

可根据安装部位选择排气的导出方向。

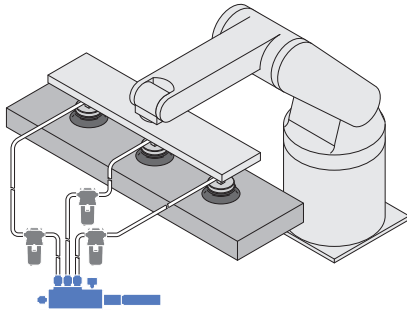
排气端口规格选择带消音器时, 将会附带弯头模块, 可从 2 方向导出排气。

可通过选用品数码压力表确认真空度。

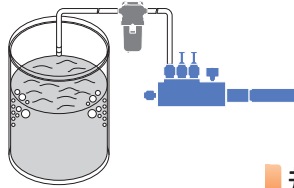
## 用途

### 吸着搬运

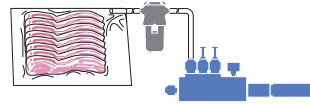
包装行业，汽车行业等使用大重量工件和有透气性的工件行业的理想选择。



去除胶水，化妆品（乳霜），蒸馏水中所含有的气泡和空气。



使包装袋内为真空状态，包装食品等各类产品。



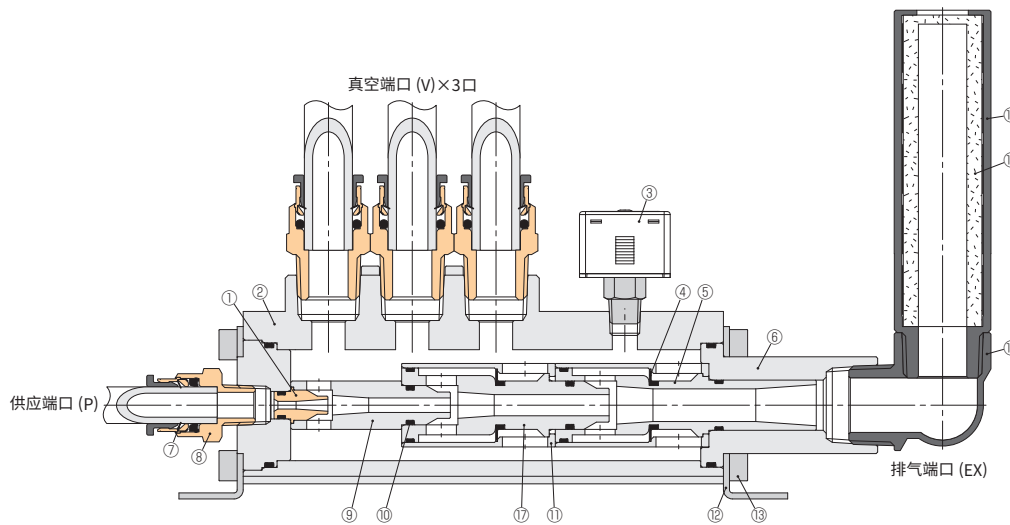
### 其他

也可用于  
【缩短过滤时间】、  
【收集焊接烟气】、  
【收集切削尘】、  
【作为真空铸造的真空源】。

## 规

使用流体	空气
使用压力范围	0.3 ~ 0.7 MPa
额定供应压力	0.35 MPa
使用温度范围	5 ~ 50°C (不可冻结)

## 结构图



No.	零件	材料
①	喷嘴 1	镀镍黄铜
②	本体	铝
③	数码压力表	—
④	止回密封圈	NBR
⑤	扩散器	铝
⑥	排气盖	铝
⑦	接头单元	—
⑧	接头单元金属本体	镀镍黄铜
⑨	喷嘴 2	铝

No.	零件	材料
⑩	O 型圈	NBR
⑪	喷嘴盖	铝
⑫	支架	SPCC (化学镀镍)
⑬	固定螺丝	镀镍铁
⑭	消音器本体	PBT
⑮	滤芯	PVF
⑯	弯头模块	PBT
⑰	喷嘴 3	铝

形状	型号标识 WVE[4]-[5][6][7]-[8]	选购品	
		形状	型号标识
多段喷嘴真空发生器 	WVE[4]-0402[7]-[8] WVE[4]-0408[7]-[8] WVE[4]-0410[7]-[8] WVE[4]-0412[7]-[8] WVE[4]-1202[7]-[8] WVE[4]-1208[7]-[8] WVE[4]-1210[7]-[8] WVE[4]-1212[7]-[8] WVE[4]-1602[7]-[8] WVE[4]-1608[7]-[8] WVE[4]-1610[7]-[8] WVE[4]-1612[7]-[8]	消音器	WVSR06L
		数码压力表 	GPD-V-01
		* 照片为带消音器和数码压力表型产品。	

此页产品的包装规格 (销售单位)  
1 个 / 1 袋

此页的产品在 PISCO 官方网站上有提供 CAD 数据。