



배관기기 종합카탈로그

REGULATORS 소형 레귤레이터 푸쉬로크 타입 INDEX

특징 및 장점	550
주문형식	551
사양	551
구조도	552
개별주의사항	552
압력조정방법	553
치수도	554
유량특성	558

스테인스 피팅 · 피팅
브라스 피팅
SUS303 브라스 피팅
불소수지 피팅
폴리프로필렌 PP 피팅
케미컬 피팅
SUS316 원타치 피팅
SUS316 투타치 피팅
SUS304 원타치 피팅
SUS303 원타치 피팅
대경형 피팅
브라스 원타치 피팅
브라스 투타치 피팅
금형윤활유 피팅
롱 피팅
스톱 피팅
공압 25MPa· 25MPa 25MPa
다회로 로터리 볼록
메인 볼록
2회로 장크산 볼록
카베터
라이트 카탈링
컬러 캡
제이퍼막 스테인스 볼록
브레이크 스테인스 볼록
스테인스 볼록
스테인스 볼록 (대경형)
스테인스 볼록 (대경형)
스테인스 볼록 (SUS303)
스테인스 볼록 (PP)
스테인스 볼록 (브라스)
스테인스 볼록 스테인스 타입
스테인스 볼록 SUS316 타입
스테인스 볼록 PP 타입
스테인스 볼록 브라스 타입
금속제기 볼록
금속제기 볼록 미니스캐터 타입
스테인스 볼록 ET
고정 오리피스 볼록
소형 레귤레이터
프레서 컨트롤러
프레서 게이지
체크 밸브
저저압 체크 밸브

⚠ 주의 사용하기 전에 부록(前)-P.66의 「안전상의 주의」를 반드시 읽어 주십시오.

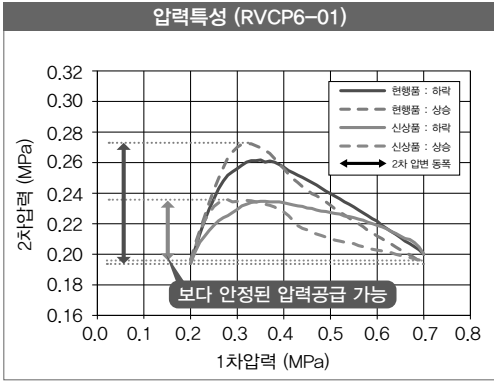
스테인드 피팅 · 미니 피팅
바브 피팅
SUS303 바브 피팅
볼스수지 피팅
블리프로출판 PP 피팅
케이팝 피팅
SUS316 원터치 피팅
SUS316 투터치 피팅
SUS304 원터치 피팅
SUS303 원터치 피팅
대전형 피팅
브라스 원터치 피팅
브라스 투터치 피팅
금속연조결 피팅
롱 피팅
스통 피팅
리빙 3종 · 2축대중리브
다화로 로라리 볼록
매인 볼록
Z8로 경리산 볼록
카뷰터
라이프 캐핑
컬러 캡
계기부착 스테인드볼록
브레이크 스테인드볼록
스피드 볼록
스피드 볼록 (대유량)
스피드 볼록 (대유량)
스피드 볼록 SUS303
스피드 볼록 (PP)
스피드 볼록 (브라스)
스로틀 밸브 스테인드 타입
스로틀 밸브 SUS316 타입
스로틀 밸브 PP 타입
스로틀 밸브 브라스 타입
금속헤기 밸브
금속헤기 밸브 미니스켓타입
스로틀 밸브 ET
고정 오리피스 밸브
소형 레귤레이터
프레서 컨트롤러
프레서 게이지
체크 밸브
저저압 체크 밸브

소형 레귤레이터 푸쉬로크 타입

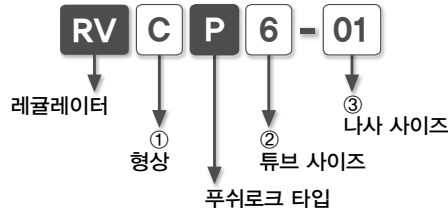
RV□P

원터치 피팅 내장형 감압 밸브!

- 기존 제품에 비해 더 가벼워지고, 사용이 간편해 졌습니다.
- 기존 제품에 비해 약 1.3배 유량이 증가하였습니다.
- 푸쉬로크 타입으로 고정도 조절도 간편하게 조작이 가능합니다.
- 기계의 유동 등에 의한 로크너트의 흔들림 방지에 적합합니다.
- 유량변동 폭이 감소하였습니다.
- 원터치 피팅 내장형 제품입니다.
- 역류방지 기구 부착
솔레노이드 밸브와 액추에이터의 중간에 설치하여,
체크 방식의 레귤레이터로서도 사용이 가능합니다.
- 압력게이지 부착형 제품도 있습니다.



주문형식 (예)



① 형상

기호	C	CM	U	UM
형상	엘보	압력게이지 부착형 엘보	유니언 스트레이트	압력게이지 부착형 유니언 스트레이트

② 튜브 사이즈

튜브사이즈	밀리사이즈			인치사이즈		
기호	4	6	8	5/32	1/4	5/16
사이즈	ø4	ø6	ø8	ø3.97	ø6.35	ø7.94

③ 나사 사이즈

나사사이즈	미터나사	관용테이퍼나사	
기호	M5	01	02
사이즈	M5x0.8	R1/8	R1/4

사양 (仕様)

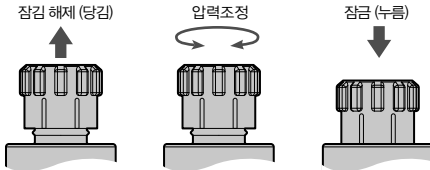
튜브사이즈	밀리사이즈	인치사이즈
사용유체	압축공기	
사용압력범위	0~1.0MPa	0~145psi
설정압력범위	0.1~0.8MPa	14.5~116psi
표시압력범위	0~0.8MPa	0~116psi
세이지 정도	±5%(F.S.)	
사용온도범위	0~60℃ (단, 동결 없을 것)	

- 스테인드 피팅
- 비피팅
- 바브 피팅
- SUS303
- 바브 피팅
- 불소수지피팅
- 폴리프로필렌
- PP 피팅
- 케이컬 피팅
- SUS316
- 원타치 피팅
- SUS316
- 투타치 피팅
- SUS304
- 원타치 피팅
- SUS303
- 원타치 피팅
- 대경치 피팅
- 브라스
- 원타치 피팅
- 브라스
- 투타치 피팅
- 금속오도조절
- 피팅
- 롱 피팅
- 스톱 피팅
- 공명 230V·
- 240V용 230V
- 다회로
- 로라리 블록
- 메인 블록
- 2회로
- 정크션 블록
- 커넥터
- 라이트 커널링
- 컬러 접
- 제어부착
- 스테인드블록
- 브레이크
- 스테인드블록
- 스테인드블록
- (대경형)
- 스테인드블록
- (대경형)
- 스테인드블록
- (SUS303)
- 스테인드블록
- (PP)
- 스테인드블록
- (브라스)
- 스톱물 밸브
- 스테인드 타입
- 스톱물 밸브
- SUS316 타입
- 스톱물 밸브
- PP 타입
- 스톱물 밸브
- 브라스 타입
- 금속제기 밸브
- 금속제기 밸브
- 미나스제기 타입
- 스톱물 밸브
- ET
- 고경 오리피스
- 밸브
- 스형
- 제올라이트
- 프레서
- 컨트롤러
- 프레서
- 개인지
- 체크 밸브
- 저전동압
- 체크 밸브

압력조정방법

1. 압력의 조정

압력조정 손잡이를 위로 당기면 잠금을 해제한 상태가 됩니다. 이 때 손잡이에 필요 이상의 힘을 넣지 않도록 주의하여 주십시오. 파손의 원인이 됩니다.



2. 압력을 높게 설정할 경우

레귤레이터의 압력조정 손잡이를 해제상태에서 시계방향으로 회전하면 압력이 높게 설정 됩니다. 희망하는 압력으로 설정하면 반드시 손잡이를 눌러 잠금 상태로 설정하여 주십시오.



3. 압력을 낮게 설정할 경우

레귤레이터의 압력조정 손잡이를 해제상태에서 반시계방향으로 회전하면 압력이 낮게 설정 됩니다. 희망하는 압력으로 설정하면 반드시 손잡이를 눌러 잠금 상태로 설정하여 주십시오.

스테인드 피팅 · 피팅
바브 피팅
SUS303 바브 피팅
불소수지 피팅
폴리프로필렌 PP 피팅
케미컬 피팅
SUS316 원타치 피팅
SUS316 투타치 피팅
SUS304 원타치 피팅
SUS303 원타치 피팅
대경형 피팅
브라스 원타치 피팅
브라스 투타치 피팅
금형용도조절 피팅
롱 피팅
스톱 피팅
플로트 밸브 · 240000 2200
다발로 로타리 볼록
메인 볼록
230로 장크산 볼록
캐비티
라이트 캐비티
칼리 캡
게이지부착 스테인드볼록
브레이크 스테인드볼록
스테인드볼록
스테인드볼록 (대경)
스테인드볼록 (대경형)
스테인드볼록 (SUS303)
스테인드볼록 (PP)
스테인드볼록 (브라스)
스스로 밸브 스테인드 타입
스스로 밸브 SUS316 타입
스스로 밸브 PP 타입
스스로 밸브 브라스 타입
금속계기 밸브
금속계기 밸브 미니상차타입
스스로 밸브 ET
고정 오리피스 밸브
소형 레귤레이터
프레서 컨트롤러
프레서 게이지
체크 밸브
저전동압 체크 밸브

스테인드 피팅

· 미니 피팅

바브 피팅

SUS303

바브 피팅

불소수지 피팅

플리브로폴리

PP 피팅

케미칼 피팅

SUS316

원터치 피팅

SUS316

투터치 피팅

SUS304

원터치 피팅

SUS303

원터치 피팅

대전형 피팅

브라스

원터치 피팅

브라스

투터치 피팅

금속연조결

피팅

롱 피팅

스텝 피팅

다방향 3점

· 2축방향 2점

다방향

로타리 블록

메인 블록

2축로

경구산 블록

카뷰터

라이프 커빙

컬러 캡

개지부착

스테인레스

브레이크

스테인레스

스테인레스

스테인레스

스테인레스

스테인레스

스테인레스

스테인레스

스테인레스

스테인레스

스테인레스

스테인레스

스테인레스

스테인레스

스테인레스

스테인레스

스테인레스

스테인레스

스테인레스

스테인레스

스테인레스

스테인레스

스테인레스

스테인레스

스테인레스

스테인레스

스테인레스

스테인레스

스테인레스

스테인레스

스테인레스

스테인레스

스테인레스

스테인레스

스테인레스

스테인레스

스테인레스

스테인레스

스테인레스

치수도 (mm)

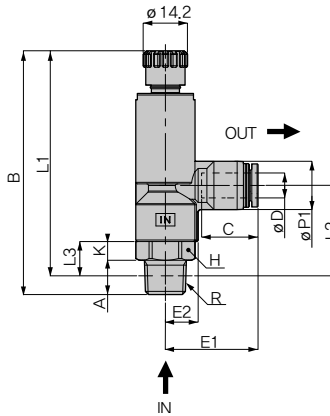
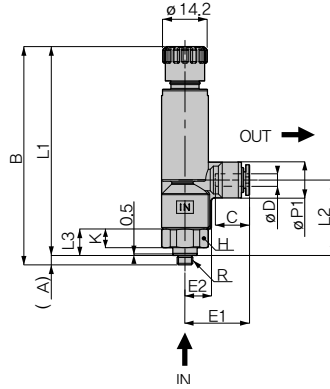
엘보 RVCP



미터나사 타입



관용테이퍼나사 타입



개방 링
미니 타입



개방 링
표준 타입

단위 : mm

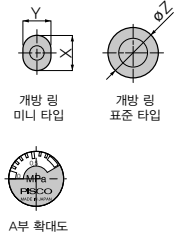
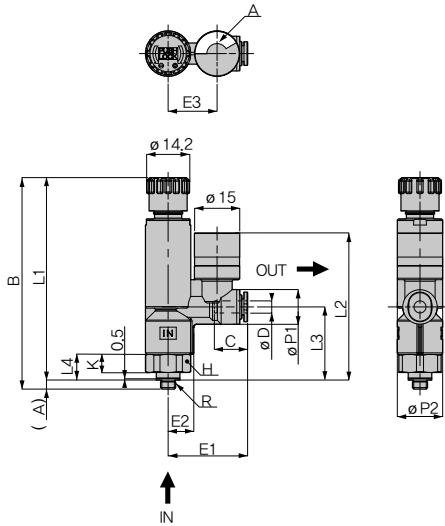
형식	튜브외경 φD	R	A	B		L1		L2	L3	φP1	φP2	튜브엔드 C	E1	E2	대변 H	K	개방링			질량 (g)
				max.	min.	max.	min.										φZ	X	Y	
RVCP4-M5	4	M5x0.8	3	70	67.4	67	64.4	24.2	8.5	11.5	15	11	20.7	8.5	14	6	-	9.8	7.8	26
RVCP4-O1		R1/8	8	71.5	68.9	67.5	64.9	24.7	9											
RVCP6-M5	6	M5x0.8	3	70	67.4	67	64.4	24.2	8.5	11.5	15	11.6	21.1	8.5	14	6	-	11.8	9.8	26
RVCP6-O1		R1/8	8	71.5	68.9	67.5	64.9	24.7	9											
RVCP6-O2	8	R1/4	11	78.2	75.6	72.2	69.6	29	11	15.5	19	17	29.8	10.5	17	6	11.8	-	-	46
RVCP8-O1		R1/8	8	71.5	68.9	67.5	64.9	24.7	9											
RVCP8-O2	R1/4	11	78.2	75.6	72.2	69.6	29	11	15.5	19	18.1	27.7	8.5	14	5	13.8	-	-	29	
													29.7	10.5	17	6				46

※ 관용테이퍼나사 타입의 L1, L2 치수는 나사 취부 후의 참고 치수입니다.

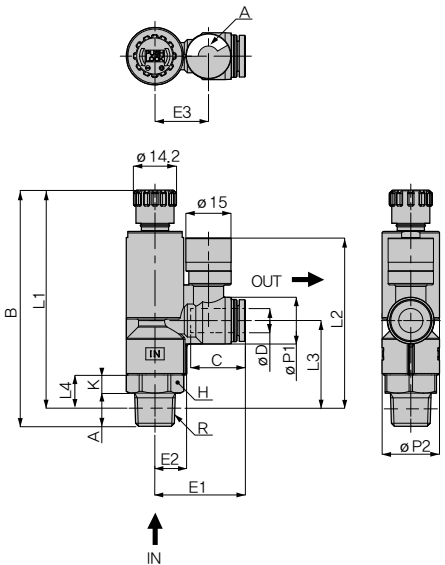
압력 게이지 부착형 일보 RVCMP



미테나사 타입



관용테이퍼나사 타입



단위 : mm

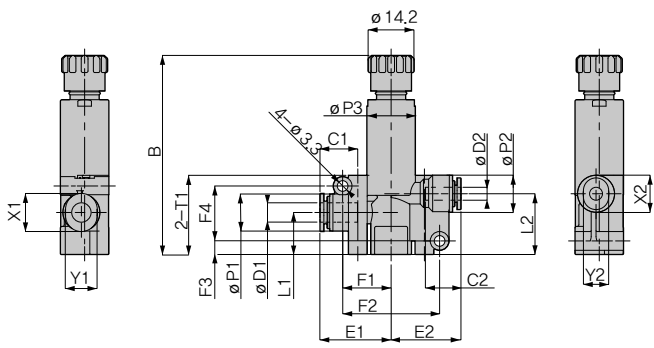
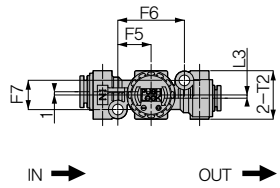
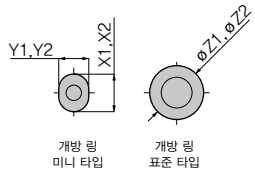
형식	투입외경 øD	R	A	B		L1		L2	L3	L4	øP1	øP2	투입엔드 C	E1	E2	E3	대변 H	K	개방링			질량 (g)	
				max.	min.	max.	min.												øZ	X	Y		
RVCMP4-M5	4	M5x0.8	3	70	67.4	67	64.4	48.7	24.2	8.5	11.5	15	11	26.3	8.5	16.2	14	6	5	-	9.8	7.8	29
		R1/8	8	71.5	68.9	67.5	64.9	49.2	24.7	9													
RVCMP6-M5	6	M5x0.8	3	70	67.4	67	64.4	48.7	24.2	8.5	11.5	15	11.6	26.7	8.5	16.2	14	6	5	-	11.8	9.8	29
		R1/8	8	71.5	68.9	67.5	64.9	49.2	24.7	9													
RVCMP6-01	6	R1/4	11	78.2	75.6	72.2	69.6	56.3	29	11	15.5	19	17	30	10.5	17.7	17	6	11.8	-	-	49	
RVCMP6-02		R1/4	11	78.2	75.6	72.2	69.6	56.3	29	11	15.5	19	17	30	10.5	17.7	17	6	11.8	-	-	49	
RVCMP8-01	8	R1/8	8	71.5	68.9	67.5	64.9	52	24.7	9	15.5	15	18.1	28.4	8.5	16.2	14	5	13.8	-	-	31	
RVCMP8-02		R1/4	11	78.2	75.6	72.2	69.6	56.3	29	11													15.5

※ 관용테이퍼나사 타입의 L1, L2 치수는 나사 취부 후의 참고 치수입니다.

스테인드 피팅 · 미테 타입
브라 피팅
SUS303 브라 피팅
불소수지 피팅
폴리프로필렌 PP 피팅
케미컬 피팅
SUS316 원타치 피팅
SUS316 투타치 피팅
SUS304 원타치 피팅
SUS303 원타치 피팅
대변형 피팅
브라 피팅
투타치 피팅
금형용 스테인리스 피팅
롱 피팅
스톱 피팅
공압 32MPa · 25MPa 32MPa
다방향 로타리 볼록
메인 볼록
2방향 정크션 볼록
커넥터
라이트 커넥팅
컬러 캡
게이지 부착 스테인리스 피팅
브라 피팅 스테인리스 피팅
스테인 피팅
스테인 피팅 (대변형)
스테인 피팅 (대변형)
스테인 피팅 (SUS303)
스테인 피팅 (PP)
스테인 피팅 (브라 피팅)
스톱 볼브 스테인드 타입
스톱 볼브 SUS316 타입
스톱 볼브 PP 타입
스톱 볼브 브라 피팅
금속계기 볼브
금속계기 볼브 미네랄 피팅
스톱 볼브 ET
공압 20MPa 볼브
시험 재용레이터
프레서 컨트롤러
프레서 게이지
체크 볼브
저장용압 체크 볼브

스테인드 피팅
· 미니 피팅
바브 피팅
SUS303
바브 피팅
불소수지 피팅
플리프로필렌
PP 피팅
케이싱 피팅
SUS316
완치 피팅
SUS316
투치 피팅
SUS304
완치 피팅
SUS303
완치 피팅
대전형 피팅
브라스
완치 피팅
브라스
투치 피팅
금강은조결
피팅
롱 피팅
스톱 피팅
리프트 피팅
· 스텝 피팅
· 스텝 피팅
· 스텝 피팅
다회로
로타리 블록
메인 블록
2회로
장크린 블록
카뷰터
라이프 캐빙
컬러 캡
계기 부착
색드렌탈러
브레이크
색드렌탈러
색드 렌탈러
색드 렌탈러
(대용량)
색드 렌탈러
(대용량)
색드 렌탈러
(SUS303)
색드 렌탈러
(PP)
색드 렌탈러
(브라스)
스로울 밸브
스테인드 타입
스로울 밸브
SUS316 타입
스로울 밸브
PP 타입
스로울 밸브
미니 타입
금속계기 밸브
금속계기 밸브
미니스캐터입
스로울 밸브
ET
고정 양피스
밸브
소형
레귤레이터
프레서
인도플러
프레서
게이지
체크 밸브
저저압입
체크 밸브

유니언 RVUP



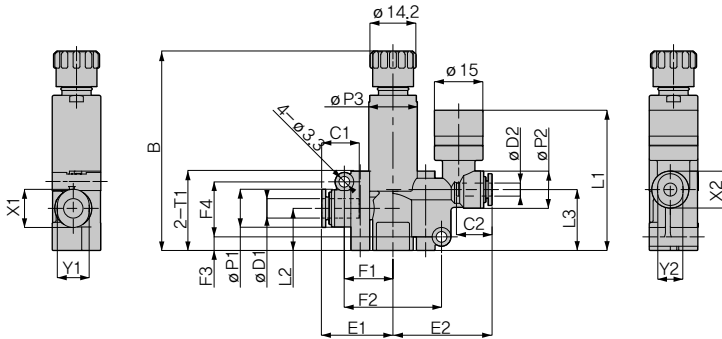
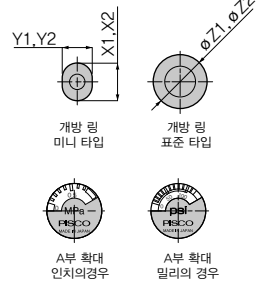
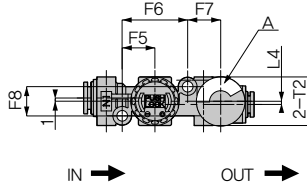
단위 : mm

형식	튜브외경 ø D1	튜브외경 ø D2	B		L1	L2	L3	ø P1	ø P2	ø P3	튜브엔드 C1	튜브엔드 C2	E1	E2
			max.	min.										
RVUP4-4	4	4	61.6	59	13	18.8	1	11.5	11.5	15	11	11	21.6	21.6
RVUP6-4	6	4	61.6	59	13	18.8	1	11.5	11.5	15	11.6	11	22	21.6
RVUP6-6		6										22		
RVUP8-6	8	6	65.7	63.1	15	22.5	-	15.5	15.5	19	18.1	17	28.6	28.7
RVUP8-8		8										18.1		28.6
RVUP5/32-5/32	5/32	5/32	61.6	59	13	18.8	1	11.5	11.5	15	11	11	21.6	21.6
RVUP1/4-5/32	1/4	5/32	61.6	59	13	18.8	1	11.5	11.5	15	11.4	11	22.2	21.6
RVUP1/4-1/4		1/4										11.4		22.2
RVUP5/16-1/4	5/16	1/4	65.7	63.1	15	22.5	-	15.5	15.5	19	18.1	17	28.6	28.7
RVUP5/16-5/16		5/16										18.1		28.6

단위 : mm

형식	F1	F2	F3	F4	F5	F6	F7	T1	T2	개방링						질량 (g)
										ø Z1	X1	Y1	ø Z2	X2	Y2	
RVUP4-4	15	30	4.2	17	10.3	20.6	9	24.5	15	-	9.8	7.8	-	9.8	7.8	19
RVUP6-4	15	30	4.2	17	10.3	20.6	9	24.5	15	-	11.8	9.8	-	9.8	7.8	20
RVUP6-6														11.8	9.8	
RVUP8-6	19.8	39.6	4	21.5	11.7	23.4	13	28.4	19	13.8	-	-	11.8	-	-	32
RVUP8-8													13.8	-	-	33
RVUP5/32-5/32	15	30	4.2	17	10.3	20.6	9	24.5	15	-	9.8	7.8	-	9.8	7.8	19
RVUP1/4-5/32	15	30	4.2	17	10.3	20.6	9	24.5	15	-	11.8	9.8	-	9.8	7.8	20
RVUP1/4-1/4														11.8	9.8	
RVUP5/16-1/4	19.8	39.6	4	21.5	11.7	23.4	13	28.4	19	13.8	-	-	11.8	-	-	32
RVUP5/16-5/16													13.8	-	-	33

압력 게이지 부착형 유니언 RVUMP



단위 : mm

형식	튜브외경 ø D1	튜브외경 ø D2	B		L1	L2	L3	L4	ø P1	ø P2	ø P3	튜브엔드 C1	튜브엔드 C2	E1	E2
			max.	min.											
RVUMP4-4	4	4	61.6	59	43.3	13	18.8	1	11.5	11.5	15	11	11	21.6	30.6
RVUMP6-4	6	4	61.6	59	43.3	13	18.8	1	11.5	11.5	15	11.6	11	22	30.6
RVUMP6-6		6											31		
RVUMP8-6	8	6	65.7	63.1	49.8	15	22.5	-	15.5	15.5	19	18.1	17	28.6	33
RVUMP8-8		8											32.9		
RVUMP5/32-5/32	5/32	5/32	61.6	59	43.3	13	18.8	1	11.5	11.5	15	11	11	21.6	30.6
RVUMP1/4-5/32	1/4	5/32	61.6	59	43.3	13	18.8	1	11.5	11.5	15	11.4	11	22.2	30.6
RVUMP1/4-1/4		1/4											31.2		
RVUMP5/16-1/4	5/16	1/4	65.7	63.1	49.8	15	22.5	-	15.5	15.5	19	18.1	17	28.6	33
RVUMP5/16-5/16		5/16											32.9		

단위 : mm

형식	F1	F2	F3	F4	F5	F6	F7	F8	T1	T2	개방링						질량 (g)
											ø Z1	X1	Y1	ø Z2	X2	Y2	
RVUMP4-4	15	30	4.2	17	10.1	20.2	10.2	9	24.5	15	-	9.8	7.8	-	9.8	7.8	23
RVUMP6-4	15	30	4.2	17	10.1	20.2	10.2	9	24.5	15	-	11.8	9.8	-	9.8	7.8	23
RVUMP6-6														11.8			
RVUMP8-6	19.9	39.7	4.1	21.3	11.6	23.2	9.1	13	28.4	19	13.8	-	-	11.8	-	-	36
RVUMP8-8														13.8			
RVUMP5/32-5/32	15	30	4.2	17	10.1	20.2	10.2	9	24.5	15	-	9.8	7.8	-	9.8	7.8	23
RVUMP1/4-5/32	15	30	4.2	17	10.1	20.2	10.2	9	24.5	15	-	11.8	9.8	-	9.8	7.8	23
RVUMP1/4-1/4														11.8			
RVUMP5/16-1/4	19.9	39.7	4.1	21.3	11.6	23.2	9.1	13	28.4	19	13.8	-	-	11.8	-	-	36
RVUMP5/16-5/16														13.8			

- 스테인드 피팅
· 미피팅
- 바브 피팅
- SUS303
바브 피팅
- 불소수지 피팅
- 폴리프로필렌
PP 피팅
- 케미컬 피팅
- SUS316
원터치 피팅
- SUS316
투터치 피팅
- SUS304
원터치 피팅
- SUS303
원터치 피팅
- 대경치 피팅
- 브라스
원터치 피팅
- 브라스
투터치 피팅
- 금형용 스테인리스
피팅
- 롱 피팅
- 스톱 피팅
- 공압 3/8인치
· 1/2인치 3/8인치
- 다행로
클러치 볼록
- 메인 볼록
- 2행로
장크란 볼록
- 커넥터
- 라이트 커넥팅
- 컬러 캡
- 게이지 부착
스테인드 볼록
- 브라스
스테인드 볼록
- 스테인드 볼록
- 스테인드 볼록
(대형)
- 스테인드 볼록
(대형)
- 스테인드 볼록
(SUS303)
- 스테인드 볼록
(PP)
- 스테인드 볼록
(브라스)
- 스테인드 볼록
스테인드 타입
- 스테인드 볼록
SUS316 타입
- 스테인드 볼록
PP 타입
- 스테인드 볼록
브라스 타입
- 금속계기 볼록
- 금속계기 볼록
미스캐치 타입
- 스테인드 볼록
ET
- 공압 2인치
볼록
- 스테인드 볼록
클러치
- 프레서
컨트롤러
- 프레서
게이지
- 체크 밸브
- 저장용 압
체크 밸브

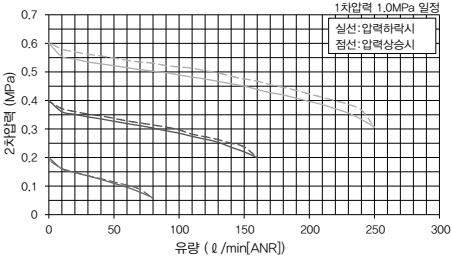
스테인드 피팅
· 미니 피팅
바브 피팅
SUS303
바브 피팅
불소수지 피팅
폴리프로필렌
PP 피팅
케미칼 피팅
SUS316
원터치 피팅
SUS316
투터치 피팅
SUS304
원터치 피팅
SUS303
원터치 피팅
대경형 피팅
브라스
원터치 피팅
브라스
투터치 피팅
금속연도조절
피팅
롱 피팅
스톱 피팅
광면 피팅
· 2축 피팅
· 3축 피팅
· 4축 피팅
다회로
로라리 블록
메인 블록
2회로
장크션 블록
캐비터
라이트 캐비팅
컬러 캡
게이지 부착
스테인드 피팅
브레이크
스테인드 피팅
스톱 피팅
스테인드 피팅
(대경형)
스테인드 피팅
(대경형)
스테인드 피팅
(SUS303)
스테인드 피팅
(PP)
스테인드 피팅
(브라스)
스톱 볼 밸브
스테인드 피팅
스톱 볼 밸브
SUS316 피팅
스톱 볼 밸브
PP 피팅
스톱 볼 밸브
브라스 피팅
금속제거 밸브
금속제거 밸브
미니스캐터입
스톱 볼 밸브
ET
고경 양피스
밸브
스형
레귤레이터
프레셔
인도클러
프레셔
게이지
체크 밸브
저저압입
체크 밸브

유량특성

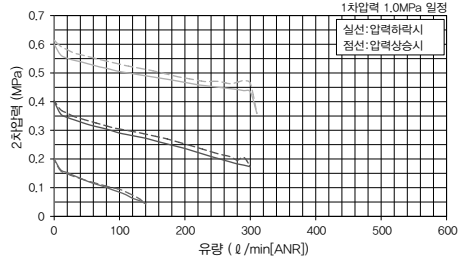
엘보(RVCP) / 압력게이지 부착형 엘보(RVCMP)

■ 유량특성

RVCP4-M5, RVCMP4-M5

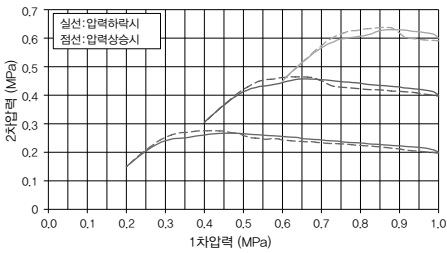


RVCP6-M5, RVCMP6-M5



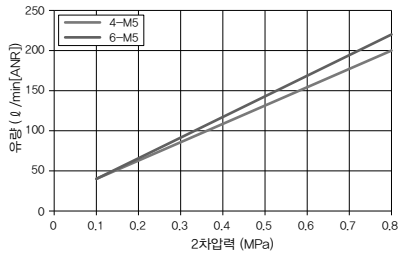
■ 압력특성 ※ 1)

RVCP4-M5, RVCMP4-M5
RVCP6-M5, RVCMP6-M5



■ 자유유량 ※ 2)

RVCP4-M5, RVCMP4-M5
RVCP6-M5, RVCMP6-M5



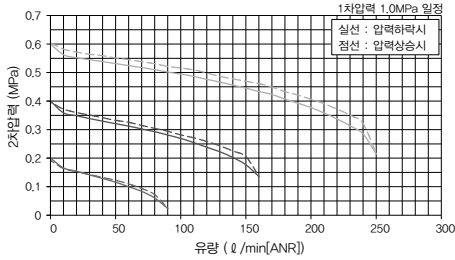
※ 1, 1차압력 1.0MPa → 측정압력(0.2, 0.4, 0.6MPa) → 1.0MPa로 변동 됩니다.
※ 2, 2차측 → 1차측에의 유량입니다.

유량특성

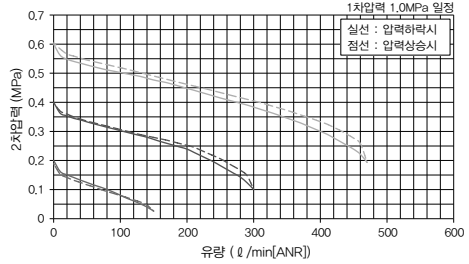
엘보(RVCP) / 압력게이지 부착형 엘보(RVCMP)

■ 유량특성

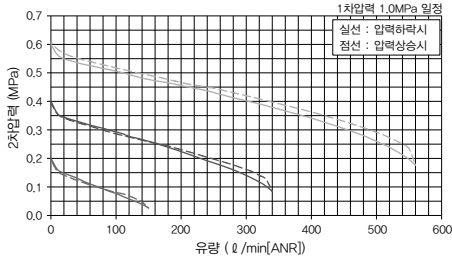
RVCP4-01, RVCMP4-01



RVCP6-01, RVCMP6-01

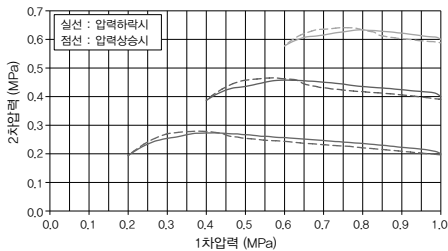


RVCP8-01, RVCMP8-01



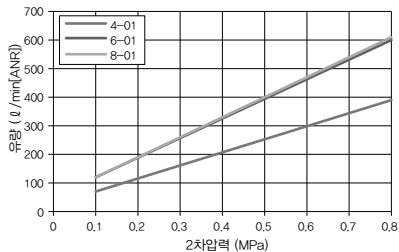
■ 압력특성 (※1)

RVCP4-01, RVCMP4-01
RVCP6-01, RVCMP6-01
RVCP8-01, RVCMP8-01



■ 자유유량 (※2)

RVCP4-01, RVCMP4-01
RVCP6-01, RVCMP6-01
RVCP8-01, RVCMP8-01



※1. 1차압력 1.0MPa → 측정압력(0.2, 0.4, 0.6MPa) → 1.0MPa로 변동 됩니다.
※2. 2차측 → 1차측에의 유량입니다.

스테인드 피팅
· 미피팅
바브 피팅
SUS303
바브 피팅
불소수지피팅
폴리프로필렌
PP 피팅
케이싱 피팅
SUS316
완타치 피팅
SUS316
투타치 피팅
SUS304
완타치 피팅
SUS303
완타치 피팅
대경계 피팅
브라스
완타치 피팅
브라스
투타치 피팅
금속오도조절
피팅
롱 피팅
스톱 피팅
공압 3톤·
24용량 3톤
다행로
로타리 볼록
메인 볼록
2차로
장크션 볼록
커넥터
라이트 커넥팅
컬러 캡
게이지부착
스테인드볼록
브레인
스테인드볼록
스드 렌트볼록
스드 렌트볼록
(대유량)
스드 렌트볼록
(대유량)
스드 렌트볼록
(SUS303)
스드 렌트볼록
(PP)
스드 렌트볼록
(브라스)
스로틀 밸브
스테인드 타입
스로틀 밸브
SUS316 타입
스로틀 밸브
PP 타입
스로틀 밸브
브라스 타입
금속헤기 밸브
금속헤기 밸브
미나스차터입
스로틀 밸브
ET
고정 외피스
밸브
소형
재용량레이터
프레서
컨트롤러
프레서
게이지
체크 밸브
저전동압
체크 밸브

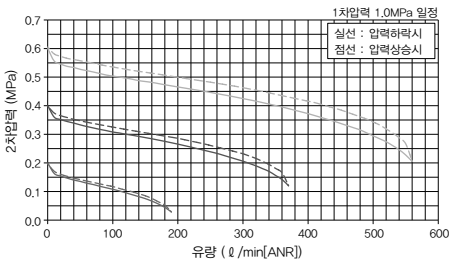
스테인드 피팅
· 미니 피팅
바브 피팅
SUS303
바브 피팅
볼삭수지 피팅
블리프로필렌
PP 피팅
캐미컬 피팅
SUS316
원터치 피팅
SUS316
투터치 피팅
SUS304
원터치 피팅
SUS303
원터치 피팅
대경형 피팅
브라스
원터치 피팅
브라스
투터치 피팅
금속연도조절
피팅
롱 피팅
스톱 피팅
광면, 3면,
2축연도조절
다회로
코리리 블록
메인 블록
2회로
원주선 블록
캐비터
라이프 캐비팅
컬러 컵
개기/분착
스테인드 블록
스테인드 블록
스테인드 블록
SUS303
스테인드 블록
(PP)
스테인드 블록
(브라스)
스톱 볼 밸브
스테인드 타입
스톱 볼 밸브
SUS316 타입
스톱 볼 밸브
PP 타입
스톱 볼 밸브
브라스 타입
금속헤기 밸브
금속헤기 밸브
미니캐터 타입
스톱 볼 밸브
ET
고정 양피스
밸브
스칭
레귤레이터
프레서
인도롤러
프레서
개이지
체크 밸브
저저압압
체크 밸브

유량특성

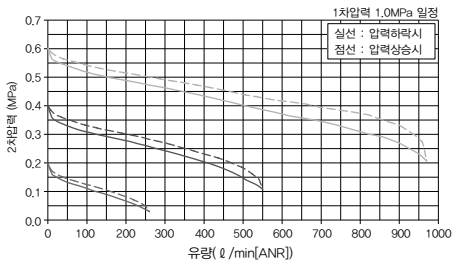
엘보(RVCP) / 압력게이지 부착형 엘보(RVCMP)

■ 유량특성

RVCP6-02, RVCMP6-02

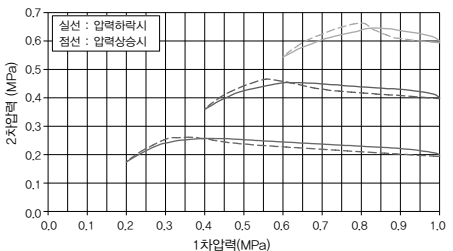


RVCP8-02, RVCMP8-02



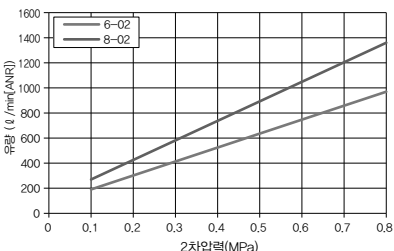
■ 압력특성 ※1

RVCP6-02, RVCMP6-02
RVCP8-02, RVCMP8-02



■ 자유유량 ※2

RVCP6-02, RVCMP6-02
RVCP8-02, RVCMP8-02



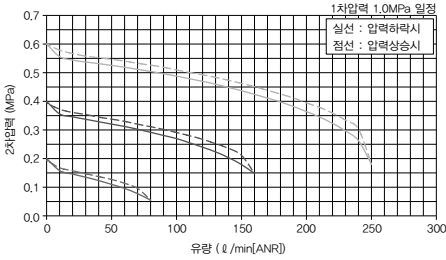
※ 1, 1차압력 1.0MPa → 측정압력(0.2, 0.4, 0.6MPa) → 1.0MPa로 변동 됩니다.
※ 2, 2차측 → 1차측에의 유량입니다.

유량특성

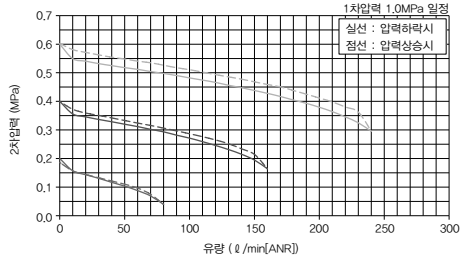
유니언(RVUP) / 압력게이지 부착형 유니언 (RVUMP)

■ 유량특성

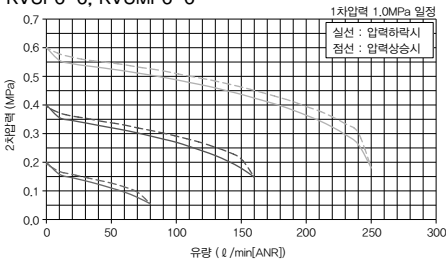
RVUP4-4, RVUP5/32-5/32, RVUMP4-4, RVUMP5/32-5/32



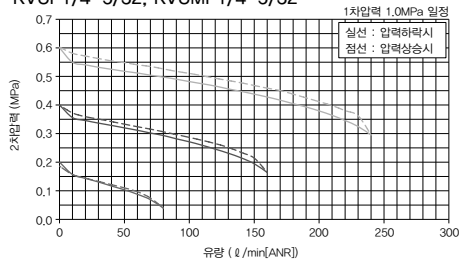
RVUP6-4, RVUMP6-4



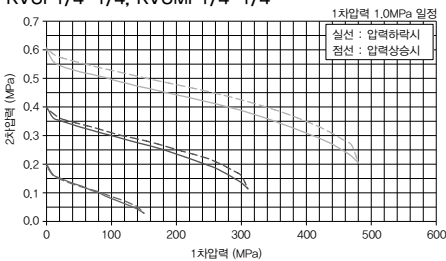
RVUP6-6, RVUMP6-6



RVUP1/4-5/32, RVUMP1/4-5/32

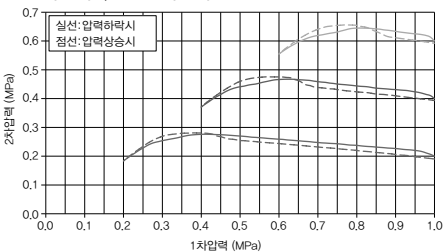


RVUP1/4-1/4, RVUMP1/4-1/4



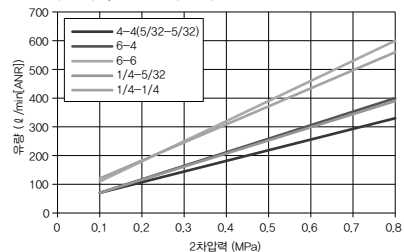
■ 압력특성 (※1)

RVUP4-4, RVUP5/32-5/32, RVUMP4-4, RVUMP5/32-5/32
RVUP6-4, RVUMP6-4, RVUP6-6, RVUMP6-6
RVUP1/4-5/32, RVUMP1/4-5/32
RVUP1/4-1/4, RVUMP1/4-1/4



■ 자유유량 (※2)

RVUP4-4, RVUP5/32-5/32, RVUMP4-4, RVUMP5/32-5/32
RVUP6-4, RVUMP6-4, RVUP6-6, RVUMP6-6
RVUP1/4-5/32, RVUMP1/4-5/32
RVUP1/4-1/4, RVUMP1/4-1/4



※1, 1차압력 1.0MPa → 측정압력(0.2, 0.4, 0.6MPa) → 1.0MPa로 변동 됩니다.
※2, 2차측 → 1차측에의 유량입니다.

스테인드 피팅 · 피팅
바브 피팅
SUS303 바브 피팅
보스수지 피팅
폴리프로필렌 PP 피팅
케미컬 피팅
SUS316 원타치 피팅
SUS316 투타치 피팅
SUS304 원타치 피팅
SUS303 원타치 피팅
대경치 피팅
브라스 원타치 피팅
브라스 투타치 피팅
금속프로그래밍 피팅
롱 피팅
스톱 피팅
공압 316L · 316L 316L
다발로 로타리 볼록
메인 볼록
2회로 정크션 볼록
커넥터
라이트 커넥팅
컬러 캡
제이류작 스테인드 피팅
브레이크 스테인드 피팅
스테인드 피팅
스테인드 피팅 (내유량)
스테인드 피팅 (외유량)
스테인드 피팅 (SUS303)
스테인드 피팅 (PP)
스테인드 피팅 (브라시)
스톱 볼브 스테인드 피팅
스톱 볼브 SUS316 피팅
스톱 볼브 PP 피팅
스톱 볼브 브라시 피팅
금속제이류작
금속제이류작 미나셋제이류작
스톱 볼브 ET
고압 양피스 볼브
시험 제이류작
프레서 컨트롤러
프레서 게이지
제이류작
자전동압 제이류작

