

구동기기 종합카탈로그

GRIPPER SERIES 로봇 파트 레버·평행 그리퍼 시리즈 INDEX

로봇 파트 레버 그리퍼	
사양 및 주문형식	500
구조도 및 입력 및 출력 전기회로	501
선정방법 및 개별주의사항	501
센서 스위치의 취부 및 위치조정	502
치수도	503
로봇 파트 평행 그리퍼	
사양 및 주문형식	506
구조도 및 입력 및 출력 전기회로	507
선정방법 및 개별주의사항	507
센서 스위치의 취부 및 위치조정	508
치수도	509

솔레노이드 밸브 SVR10

D-3B역력타

솔레노이드 밸브

양용 밸브

노크 실린더

미니 비트 실린더

얇은 마운트 실린더

플렉스 실린더

펜 실린더

트윈가이드 실린더

트윈로드 실린더

4축 실린더

로타리 액추에이터

클램프 실린더

로드리스 실린더

마그네틱 로드리스 실린더

얇은 실린더

플로팅 2인칭

미니 그리퍼

그리퍼

센서 스위치

스크 업소버

부록(後)

찾아보기

⚠ 주의 사용하기 전에 부록(前)-P.40~P.46의 「안전상의 주의」를 반드시 읽어 주십시오.

솔레노이드 밸브SVR10

D-SB카터

솔레노이드 밸브

양극 밸브

노크 실린더

미니 비트 실린더

원터치 미스트 실린더

클램프 실린더

핀 실린더

트윈기어드 실린더

트윈로드 실린더

에어 실린더

로터리 액츄에이터

클램프 실린더

로드리스 실린더

마그넷식 로드리스 실린더

일반 실린더

클램프 조인트

미니 그리퍼

그리퍼

센서 스위치

스크 업소버

부록(後)

찾아보기

로봇 파트 레버 그리퍼

HC

- 콤팩트한 타원형 실린더로 인하여 경량화, 소형화, 고응답성을 실현한 제품입니다.
- 본체의 재질을 선택할 수 있습니다.
(플라스틱 재질: 경량/ 다이캐스팅 재질: 내구성 우수)
- 센서 스위치 부착형 제품은 워크에 맞게 근접 스위치를 좌, 우로 이동하며 원하는 위치에 부착할 수 있기 때문에 LED의 점멸에 의한 동작확인 및 클램프 확인이 가능합니다.
- 서포트 핑거 부착형 제품은 별도의 서포트 핑거를 제작하여 사용할 필요가 없으며 플라스틱 성형품의 취출에 가장 적합한 제품입니다.

사양 : 그리퍼

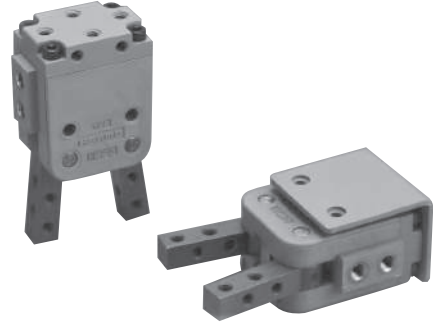
형식	HC 15□P	HC 20□P	HC 20□D	HC 30□D
작동방식	복동형, 단동형			
사용유체	압축공기 (무급유:無給油)			
사용압력범위 (MPa)	0.2~0.6		0.2~0.7 MPa	
사용온도범위 (°C)	-10~60 (단, 동결 없을 것)			
접속구경 (mm)	M5 X 0.8			
실린더 단면적 (cm ²)	2.1	4.3	8.8	
개폐정도(開閉精度) (mm)	±0.1 (단, 핑거의 중간점)			
최소사용 빈도수 (C.P.M.)	100			

선택사양

형식	HC 15□P	HC 20□P	HC 20□D	HC 30□D
마운트 브래킷 (B)	○	○	-	-
센서 스위치 (S)	○	○	○	○

사양 : 센서 스위치

공급전원	12~24V DC
소비전류	15mA 이하
출력	NPN 오픈 컬렉터 출력 최대유입전류 100ma 인가전압 DC30V이하
동작표시등	적색 LED (출력 ON시 점등)
사용온도범위	-10~55°C
케이블	0.88Q 3가닥, 1M



주문형식

HC — 15 — A — P — S
 (HARMO제품) 레버 그리퍼 실린더 단면적 작동방식 본체 재질 선택사양

① 실린더 단면적

기호	15	20	30
단면적(cm ²)	2.0	4.3	8.8

② 작동방식

기호	A	B	C
작동방식	복동	단동(상시開)	단동(상시閉)

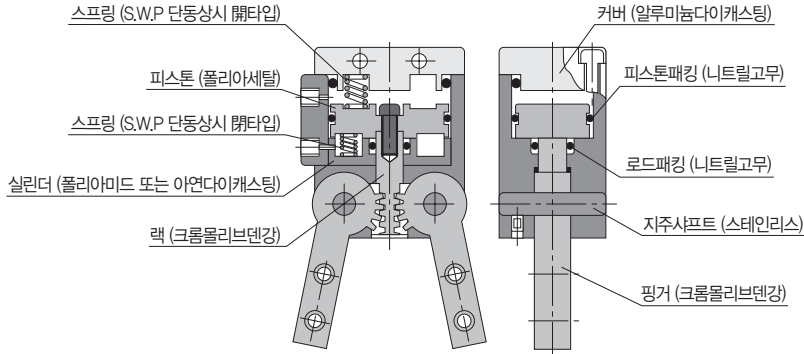
③ 본체 재질

기호	P(플라스틱)	D(다이캐스팅)	PX(플라스틱핑거부착형)	DX(다이캐스팅핑거부착형)
HC15	○	-	-	-
HC20	○	○	○	○
HC30	-	○	-	-

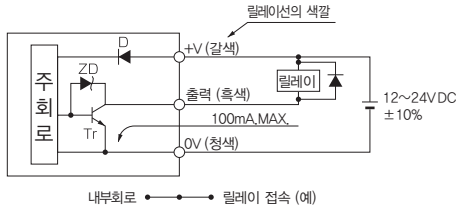
④ 선택 사양

기호	-B (브래킷 취부형)	-S (센서 부착형 + 브래킷 취부형)
HC15□P	○	○
HC20□P(X)	○	○
HC20□D	-	○
HC20□D(X)	○	○
HC30□D	-	○

구조도



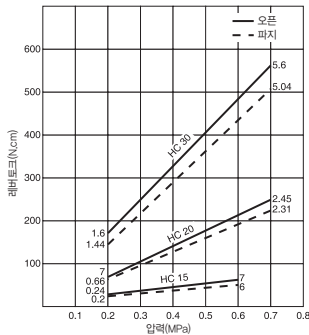
입력 및 출력 전기회로



기호

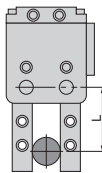
- D : 전압 역접속 보호용 다이오드
- ZD : 서지전압 흡수용 제너다이오드
- Tr : 출력 트랜지스터

선정방법



$$F = \frac{M}{L}$$

- F : 이론파지력(N)
- M : 레버토크(N.cm)
- L : 파지점거리(cm)
(지주축에서 파지하는 중심점까지의 거리)



※ 좌측의 그래프는 이론 계산치를 나타낸 것입니다. 실제의 파지력은 위크 및 핑거 또는 서프트 핑거의 재질 및 형상에 따라서 큰 차이가 있기 때문에 이론 계산치 보다 약 40~60% 정도만 적용해서 사용하여 주십시오.

개별주의사항

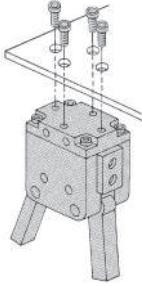
주의

1. 그리퍼 내에는 청정한 압축공기를 공급하여 주십시오.
2. 그리퍼는 가능하면 천천히, 부드럽게 파지하는 것이 정확한 동작이되며 반복정도 또한 안정적입니다.
3. 핑거에는 황하중이 걸리지 않도록 해주십시오.
4. 서프트 핑거는 가급적이면 경량이며 길이가 짧은 제품을 사용하여 주십시오.

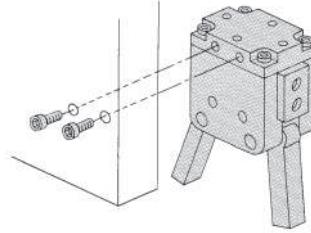
솔레노이드 밸브 SVR10
D-3B형액
솔레노이드 밸브
영구 밸브
노크 실린더
미니 비트 실린더
앞면 마운트 실린더
플렉스 실린더
핀 실린더
트윈가이드 실린더
트윈로드 실린더
4구 실린더
로타리 액추에이터
클램프 실린더
로드리스 실린더
마그네틱 로드리스 실린더
앞면 실린더
플래그 3구
미니 그리퍼
그리퍼
센서 스위치
스크 엡소버
부록(後)
찾아보기

레버 그리퍼의 취부방법

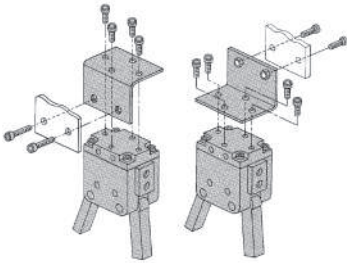
① 상면을 취부하는 방법 (모든 타입의 제품 가능)



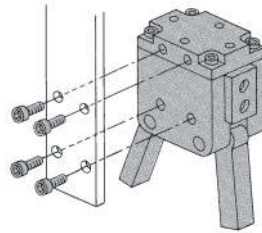
② 본체 측면을 취부하는 방법 (플라스틱 재질의 본체) **HC15□P, HC20P**



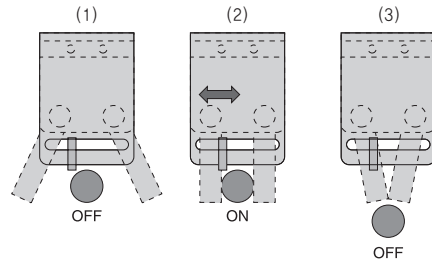
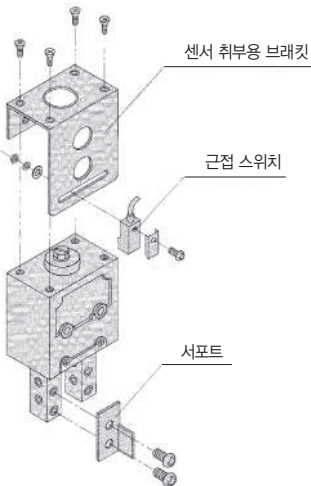
③ 마운트 브라켓을 사용하는 방법 **HC15□P, HC20□P**



④ 본체 측면을 취부하는 방법 (다이캐스팅 재질의 본체) **HC20□D, HC30□D**



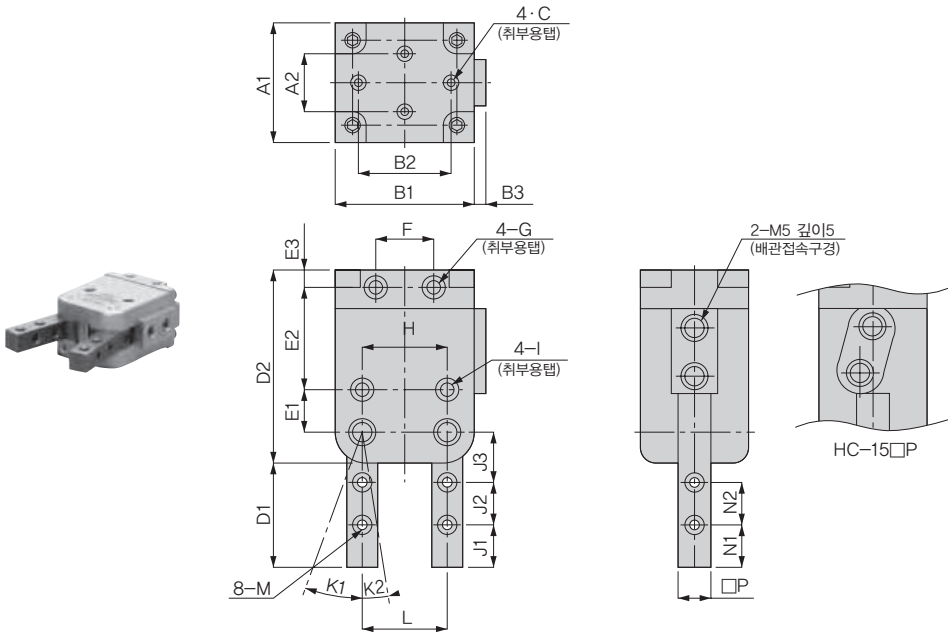
센서 스위치의 취부 및 위치조정



※ 센서 스위치를 좌우로 이동시켜서 (1)과 (3)의 위치에서는 OFF, (2)의 위치에서는 ON 동작을 하도록 위치를 조정하여 주십시오.

치수도 (mm)

레버 그리퍼 본체 HC



단위 : mm

형식	A1	A2	B1	B2	B3	C	D1	D2	E1	E2	E3	F	G	H
HC15□P	19	12	28	22	5	M3(깊이5)	20	35.5	8.5	19	3	12	M3(깊이8)	16
HC20□P	25	14	34.2	24	3.3	M4(깊이6)	24.5	45	10	23.5	4	14	M4(깊이8)	20
HC20□D					3									
HC20□D	32	22	52	42	2	M5(깊이6.5)	34	55	12	28	4	22	M5(깊이8)	30

형식	I	J1	J2	J3	K1	K2	L	M	N1	N2	□P	질량 (g)
HC15□P	-	3	8	14	15°	10°	16	M3(관통)	7	8	6 ^{-0.05} _{-0.10}	50
HC20□P	-	5	10	17	8°	13°	23	M4(관통)	10	10	8 ^{-0.05} _{-0.10}	105
HC20□D	M4(깊이15)											180
HC20□D	M5(깊이6)	6	16	23	19°	10°	30	M5(관통)	12	16	12 ^{-0.05} _{-0.10}	450

- 솔레노이드 밸브 SVR10
- D-외벽형
- 솔레노이드 밸브
- 양극 밸브
- 노크 실린더
- 미니 비트 실린더
- 앞면 마운트 실린더
- 플래트 실린더
- 렌 실린더
- 트윈기어드 실린더
- 트윈로드 실린더
- 4구 실린더
- 로타리 액추에이터
- 클램프 실린더
- 로드리스 실린더
- 마그넷식 로드리스 실린더
- 앞면 실린더
- 플래팅 3구
- 미니 그리퍼
- 그리퍼
- 센서 스위치
- 소크 업소버
- 부록(後)
- 찾아보기

솔레노이드 밸브 SVR10

D-SB 커넥터

솔레노이드 밸브

양극 볼브

노크 살린더

미니 비트 살린더

원티 마운트 살린더

클램프 살린더

핀 살린더

트윈기이드 살린더

트윈로드 살린더

에어릴 살린더

로타리 액추에이터

클램프 살린더

로드리스 살린더

미드넷식 로드리스 살린더

양반 살린더

클램프 조인트

미니 그리퍼

그리퍼

센서 스위치

스크 업소버

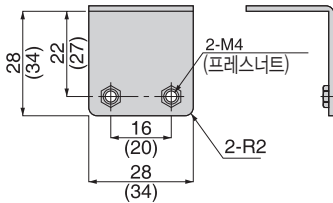
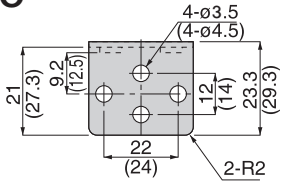
부록(後)

찾아보기

치수도 (mm)

브래킷 부착형 레버 그리퍼

HC

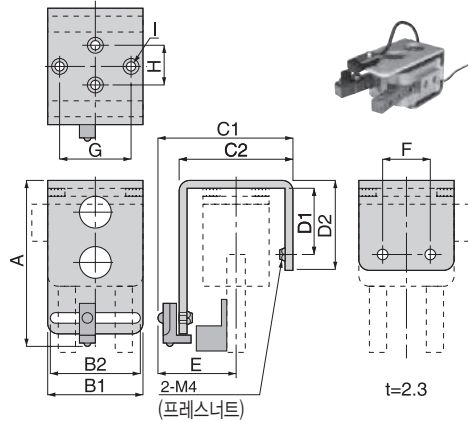


형식	질량 (g)
HC15□P-B	77
HC20□P-B	140

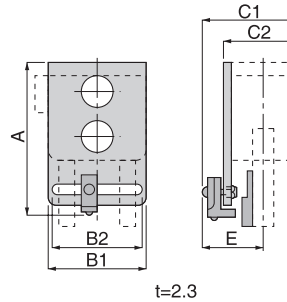
* ()안의 치수는 HC20P 타입의 치수입니다.

센서 및 브래킷 부착형 레버 그리퍼

HC15P, HC20P



HC20D, HC30D



단위 : mm

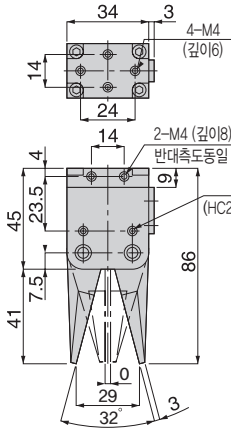
형식	A	B1	B2	C1	C2	D1	D2	E	F	G	H	I	질량 (g)
HC15□P-S	59	28	21	37	30	22	30	22	16	22	12	4-ø3.2, 06 커운터보어	112
HC20□P-S	70	34	25	43	36	27	35	25	20	24	14	4-ø4.2, 08 커운터보어	188
HC20□D-S	68			33	26	-	-		-	-	-	-	-
HC20□D-S	86	52	45	51	34	-	-	26	-	-	-	-	518

* HC15□P, HC20□P 제품은 센서 취부 플레이트가 본체 마운트 브래킷을 병용할 수 있습니다.

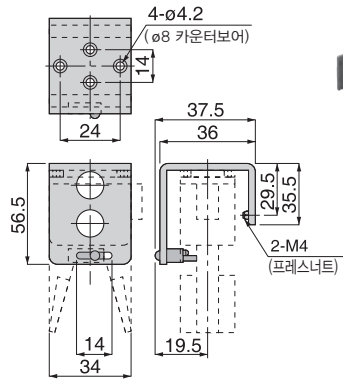
서포트 핑거 부착형 레버 그리퍼

HC

레버 그리퍼 본체



센서 부착형 레버 그리퍼



단위 : mm

형식	질량 (g)		
	본체만의 경우	브래킷 부착형의 경우(-B)	센서부착형의 경우(-S)
HC20BPX□	150	183	225
HC20BDX□	225	261	304

※ 사양, 내부구조 및 센서 부착형 치수는 HC20BP, HC20BD와 같습니다.

솔레노이드 밸브SVR10
D-38퍼펙트
솔레노이드 밸브
앵글 밸브
노크 실린더
미니 비트 실린더
앞면 마운트 실린더
플래프 실린더
펜 실린더
트윈가이드 실린더
트윈로드 실린더
4구 실린더
로타리 액추에이터
클램프 실린더
로드리스 실린더
마그네틱 로드리스 실린더
앞면 실린더
플래핑 3인칭
미니 그리퍼
그리퍼
센서 스위치
스크 업소버
부록(後)
찾아보기