



배관기기 종합카탈로그

DIAL BUILT-IN PUSH LOCK SPEED CONTROLLER JSG SERIES 게이지부착 스피드 컨트롤러 JSG 시리즈 INDEX

| | |
|----------|-----|
| 특징 및 장점 | 400 |
| 주문형식 | 401 |
| 사양 및 구조도 | 402 |
| 개별주의사항 | 403 |
| 치수도 | 404 |
| 유량특성 | 405 |

| |
|-------------------------------|
| 스테인리스 피팅 · 미 피팅 |
| 브라시 피팅 |
| SUS303 브라시 피팅 |
| 불소수지 피팅 |
| 폴리프로필렌 PP 피팅 |
| 케미컬 피팅 |
| SUS316 원터치 피팅 |
| SUS316 투터치 피팅 |
| SUS304 원터치 피팅 |
| SUS303 원터치 피팅 |
| 대경계 피팅 |
| 브라시 원터치 피팅 |
| 브라시 투터치 피팅 |
| 금속연속조절 피팅 |
| 롱 피팅 |
| 스톱 피팅 |
| 공압 3.5MPa · 2.5MPa의 3.5MPa |
| 다회로 로터리 블록 |
| 메인 블록 |
| 2회로 장크선 블록 |
| 캐비티 |
| 라이트 커릴링 |
| 컬러 접 |
| 게이지부착 스피드컨트롤러 |
| 브라시 스피드컨트롤러 |
| 스피드 컨트롤러 |
| 스피드 컨트롤러 (대유량) |
| 스피드 컨트롤러 (대유량) |
| 스피드 컨트롤러 (SUS303) |
| 스피드 컨트롤러 (PP) |
| 스피드 컨트롤러 (브라시) |
| 스톱용 밸브 스테인리스 타입 |
| 스톱용 밸브 SUS316 타입 |
| 스톱용 밸브 PP 타입 |
| 스톱용 밸브 브라시 타입 |
| 금속계기 밸브 |
| 금속계기 밸브 미니스캐터 타입 |
| 스톱용 밸브 ET |
| 고정 오리피스 밸브 |
| 소형 재용량레이터 |
| 프레서 컨트롤러 |
| 프레서 게이지 |
| 체크 밸브 |
| 저저압감 체크 밸브 |

⚠ 주의 사용하기 전에 부록(前)-P.66의 「안전상의 주의」를 반드시 읽어 주십시오.

| |
|---------------------|
| 스테인드 피팅 · 미니 피팅 |
| 바브 피팅 |
| SUS303 바브 피팅 |
| 불소수지 피팅 |
| 플리모로합면 PP 피팅 |
| 케이잡 피팅 |
| SUS316 원타치 피팅 |
| SUS316 투타치 피팅 |
| SUS304 원타치 피팅 |
| SUS303 원타치 피팅 |
| 대전형 피팅 |
| 브라스 원타치 피팅 |
| 브라스 투타치 피팅 |
| 금속연도조절 피팅 |
| 롱 피팅 |
| 스통 피팅 |
| 리빙 라인· 2축방향 조인트 |
| 다방향 로라리 볼록 |
| 메인 볼록 |
| 2축로 경구산 볼록 |
| 카워터 |
| 라이프 커빙 |
| 컬러 캡 |
| 게이지부착 스피드 컨트롤러 |
| 브레이크 스피드 컨트롤러 |
| 스피드 컨트롤러 |
| 스피드 컨트롤러 (대용량) |
| 스피드 컨트롤러 (대용량) |
| 스피드 컨트롤러 SUS303 |
| 스피드 컨트롤러 (PP) |
| 스피드 컨트롤러 (브라스) |
| 스로틀 밸브 스테인드 타입 |
| 스로틀 밸브 SUS316 타입 |
| 스로틀 밸브 PP 타입 |
| 스로틀 밸브 브라스 타입 |
| 금속헤기 밸브 |
| 금속헤기 밸브 미니사이즈타입 |
| 스로틀 밸브 ET |
| 고정 오리피스 밸브 |
| 스형 재질메이커 |
| 프레서 컨트롤러 |
| 프레서 게이지 |
| 체크 밸브 |
| 저장용압 체크 밸브 |

게이지부착 스피드 컨트롤러

JSG

다양한 각도에서 수치 확인 가능 작업 효율성 향상

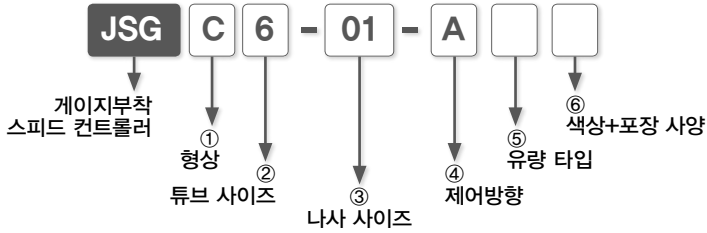
- 일반타입 스피드 컨트롤러와 동일 사이즈
- 타사 대비 최대 30%이상 콤팩트한 사이즈
- 3방향 단위표시로 다양한 각도에서 수치 확인이 가능하여 작업의 효율성 향상



- PUSH LOCK 방식으로 조작성 향상



주문형식 (예)



① 형상

| | | |
|----|----|-----------|
| 기호 | C | U |
| 형상 | 엘보 | 유니언 스트레이트 |

② 튜브 사이즈

| | | | | | |
|-----|----|----|----|-----|-----|
| 기호 | 4 | 6 | 8 | 10 | 12 |
| 사이즈 | ø4 | ø6 | ø8 | ø10 | ø12 |

③ 나사 사이즈

| 기호 | 미터 나사 | | 관용 테이퍼 나사 | | | |
|-----|----------|----------|-----------|------|------|------|
| | M3 | M5 | 01 | 02 | 03 | 04 |
| 사이즈 | M3 x 0.5 | M5 x 0.8 | R1/8 | R1/4 | R3/8 | R1/2 |

※ 유니언 스트레이트 : JSGU는 무기입

④ 제어방향

| 기호 | A | B |
|------|--|--|
| 제어방향 | 미터 아웃(Meter-out) 제어 ■ 나사측으로부터 들어오는 압축공기를 제어하고 피팅측으로부터 들어오는 압축공기는 제어하지 않고 나사측으로 흐르게 합니다. | 미터 인(Meter-in) 제어 ■ 피팅측으로부터 들어오는 압축공기를 제어하고 나사측으로부터 들어오는 압축공기는 제어하지 않고 피팅측으로 흐르게 합니다. |
| | 식별방법 W : 아이보리색 Bu : 옅은 청색 | |

※ 유니언 스트레이트 : JSGU는 무기입

⑤ 유량타입

| | | |
|----|-----|-----|
| 기호 | 무기입 | L |
| 타입 | 표준 | 저유량 |

⑥ 외관 색상 + 클린룸 포장사양

| | | | | |
|----|-----|------|--------------|---------------|
| 기호 | 무기입 | W | - C | W - C |
| 사양 | 표준 | 아이보리 | 클린룸 포장 | 아이보리 + 클린룸 포장 |
| 색상 | 블랙 | 아이보리 | 옅은 청색 / 아이보리 | 아이보리 |

| |
|------------------------|
| 스테인드 피팅 · 미·피팅 |
| 바브 피팅 |
| SUS303 바브 피팅 |
| 복수지퍼피팅 |
| 폴리프로필렌 PP 피팅 |
| 케이컬 피팅 |
| SUS316 원터치 피팅 |
| SUS316 투터치 피팅 |
| SUS304 원터치 피팅 |
| SUS303 원터치 피팅 |
| 대경치 피팅 |
| 브라스 원터치 피팅 |
| 브라스 투터치 피팅 |
| 금형용도조절 피팅 |
| 롱 피팅 |
| 스톱 피팅 |
| 공경 32mm· 34mm의 32mm |
| 다발로 로터리 볼록 |
| 메인 볼록 |
| 28로 정크산 볼록 |
| 캐터피 |
| 라이트 커링 |
| 컬러 캡 |
| 게이지부착 스테인드볼록 |
| 브래킷 스테인드볼록 |
| 스피드 컨트롤러 |
| 스피드 컨트롤러 (대형) |
| 스피드 컨트롤러 (중형) |
| 스피드 컨트롤러 (SUS303) |
| 스피드 컨트롤러 (PP) |
| 스피드 컨트롤러 (브라스) |
| 스로틀 밸브 스테인드 타입 |
| 스로틀 밸브 SUS316 타입 |
| 스로틀 밸브 PP 타입 |
| 스로틀 밸브 브라스 타입 |
| 금속헤기 밸브 |
| 금속헤기 밸브 미나스캐터입 |
| 스로틀 밸브 ET |
| 공경 20mm 밸브 |
| 스형 재질레이터 |
| 프레서 컨트롤러 |
| 프레서 게이지 |
| 체크 밸브 |
| 저저동압 체크 밸브 |

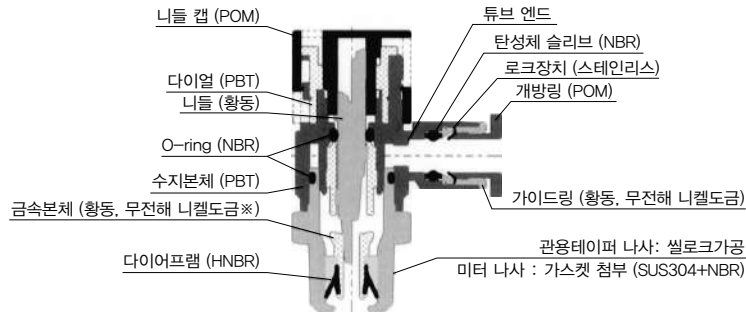
| |
|-----------|
| 스테인드 피팅 |
| ·미 피팅 |
| 버브 피팅 |
| SUS303 |
| 버브 피팅 |
| 불소수지 피팅 |
| 플리프모양 피팅 |
| PP 피팅 |
| 케이싱 피팅 |
| SUS316 |
| 원터치 피팅 |
| SUS316 |
| 투터치 피팅 |
| SUS304 |
| 원터치 피팅 |
| SUS303 |
| 원터치 피팅 |
| 대전방지 피팅 |
| 브라스 |
| 원터치 피팅 |
| 브라스 |
| 투터치 피팅 |
| 금속온도조절 |
| 피팅 |
| 롱 피팅 |
| 스톱 피팅 |
| 리빙 피팅 |
| ·스테인드 피팅 |
| ·스테인드 피팅 |
| 다회로 |
| 로타리 블록 |
| 메인 블록 |
| Z축로 |
| 원산 블록 |
| 캐비티 |
| 라이프 캐비티 |
| 컬러 캡 |
| 개지부착 |
| 스테인드 피팅 |
| 브레이크 |
| 스테인드 피팅 |
| 스테인드 피팅 |
| 스테인드 피팅 |
| SUS303 |
| 스테인드 피팅 |
| (PP) |
| 스테인드 피팅 |
| (브라스) |
| 스톱 볼브 |
| 스테인드 타입 |
| 스톱 볼브 |
| SUS316 타입 |
| 스톱 볼브 |
| PP 타입 |
| 스톱 볼브 |
| 브라스 타입 |
| 금속(기) 볼브 |
| 금속(기) 볼브 |
| 미나스캐터 타입 |
| 스톱 볼브 |
| ET |
| 고정 오리피스 |
| 볼브 |
| 스칭 |
| 레귤레이터 |
| 프레서 |
| 인도플러 |
| 프레서 |
| 개이지 |
| 체크 볼브 |
| 저저압압 |
| 체크 볼브 |

사양 (仕様)

| | | | |
|-----------|--------------------|------|----|
| 형상 | 엘보, 유니언 스트레이트 | 사용유체 | 공기 |
| 사용압력범위 | 0.1~1.0MPa | | |
| 역류방지 작동압력 | 0.05MPa | | |
| 사용온도범위 | 0~60℃ (단, 동결 없을 것) | | |

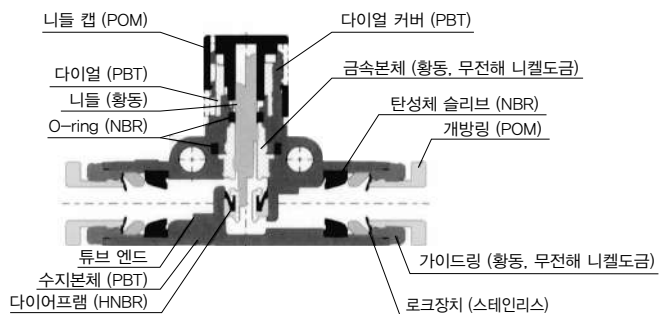
구조도

● 엘보 타입 : JSJC



* M3나사의 경우 : 특수 스테인리스 (내부식성은 SUS303에 해당합니다.)

● 유니언 스트레이트 타입 : JSJU



개별주의사항

사용하기 전에 반드시 읽어 주십시오. 「안전상의 주의」에 대해서는 부록(前)-P.66을, 「수록제품의 공통주의사항」에 대해서는 부록(前)-P.68을, 「니들 밸브 제어기기 시리즈의 공통주의사항」에 대해서는 부록(前)-P.74를 참고하여 주십시오.

경 고

1. 액추에이터의 속도를 조정할 경우 본체의 니들을 전부 잠금 상태에서 조금씩 열어가며 조정해 주시기 바랍니다. 니들이 열려있으면 액추에이터가 순간적으로 동작하여 위험할 수 있습니다. 니들은 시계방향으로 회전할 경우에는 잠기고, 반시계방향으로 회전할 경우에는 열림 상태가 됩니다.
2. 피팅 위치를 조정할 경우는 제품 내부에 압력이 가해진 상태에서 실시하지 마십시오.

주 의

1. 스피드컨트롤러는 누출을 허용하고 있기 때문에, 누수량이 제로를 필요로 하는 사용법에서는 사용하지 않아 주십시오.
2. 각 제품의 유량특성은 제품 단독체의 대표값으로 배관, 회로, 압력조건 등에 따라 달라집니다.
3. 조절 손잡이는 당기면 해제되고, 누르면 잠깁니다. 조정후에는 반드시 잠금상태로 해주십시오. 잠그지 않은 상태에서의 사용은 회전자에 유량이 변화할 우려가 있습니다.
4. 조정 손잡이에 잠금시에 손잡이를 무리하게 회전하면 잠금 기구부가 파손될 우려가 있습니다.
5. 니들의 제어범위는 나사 사이즈마다 다릅니다. 니들 조정시에는 현재의 회전수(다이얼 표시)를 확인 후 제어 범위 내에서 조정하여 주십시오. 제어범위를 넘어서는 무리한 회전은 파손의 원인이 됩니다.

| 엘보 타입 | 나사 사이즈 | 미터 나사 (mm) | | 관용테이퍼 나사 | | | |
|--------|--------|------------|----------|----------|---------|------|------|
| | | M3 x 0.5 | M5 x 0.8 | R1/8 | R1/4 | R3/8 | R1/2 |
| | 제어범위 | 0~8 회전 | | 0~12 회전 | | | |
| 유니언 타입 | 피팅 사이즈 | ø3 | ø4 | ø6 | ø8 | ø10 | ø12 |
| | | ø1/8 | ø5/32 | ø3/16 | ø5/16 | ø3/8 | ø1/2 |
| | 제어범위 | - | - | ø1/4 | - | - | - |
| | | 0~8 회전 | | | 0~12 회전 | | |

주의(클린 룸 포장사항)

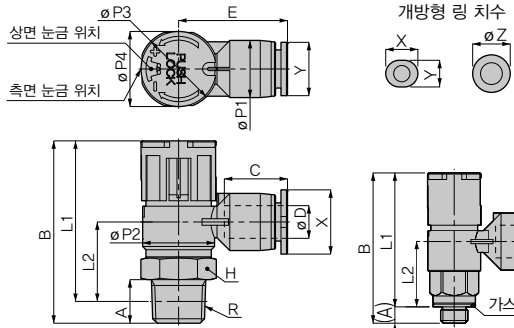
1. 원터치 피팅의 경우에는 내압(內圧)의 변화로 인하여 피팅기구부위에 약간의 접동이 발생하며, 이로 인하여 발진이 발생할 경우가 있으므로 ISO CLASS 1~5의 영역에서는 사용을 피하여 주십시오. 또한, 피팅 및 튜브가 요동하는 사용조건에서는 실제의 발진량을 확인한 후에 사용하여 주십시오.

스테인드 피팅
· 미피팅
바브 피팅
SUS303
바브 피팅
불수지타입
폴리프로필렌
PP 피팅
케미컬 피팅
SUS316
원터치 피팅
SUS316
투터치 피팅
SUS304
원터치 피팅
SUS303
원터치 피팅
대형 피팅
브라스
원터치 피팅
브라스
투터치 피팅
금속연속조절
피팅
롬 피팅
스틸 피팅
공압 32MPa
· 24MPa 32MPa
다열로
로터리 블록
메인 블록
2열로
공압식 블록
커넥터
라이트 커넥팅
컬러 캡
제어부착
스피드컨트롤러
브라스
스피드컨트롤러
스피드 컨트롤러
스피드 컨트롤러
(대형)
스피드 컨트롤러
(대형)
스피드 컨트롤러
(SUS303)
스피드 컨트롤러
(PP)
스피드 컨트롤러
(브라스)
스스로 발브
스테인드 타입
스스로 발브
SUS316 타입
스스로 발브
PP 타입
스스로 발브
브라스 타입
금속헤기 발브
금속헤기 발브
미니스캐터타입
스스로 발브
ET
공압 오리피스
발브
스형
제올라이트타입
프레서
컨트롤러
프레서
게이지
체크 밸브
저전동압
체크 밸브

- 스테인드 피팅
- 미시팅
- 바브 피팅
- SUS303 바브 피팅
- 불소수지 피팅
- 불리프로폴렌 PP 피팅
- 케미칼 피팅
- SUS316 원터치 피팅
- SUS316 투터치 피팅
- SUS304 원터치 피팅
- SUS303 원터치 피팅
- 대변형 피팅
- 브라스 원터치 피팅
- 브라스 투터치 피팅
- 금속연조 피팅
- 롱 피팅
- 스톱 피팅
- 스톱 2종 + 2방향 피팅
- 다방향 코리리 블록
- JSGC6-M5 [4][5][6]
- JSGC6-01 [4][5][6]
- JSGC6-02 [4][5][6]
- JSGC6-03 [4][5][6]
- 커버 피팅
- 라이프 커빙
- 컬러 캡
- 개방형 피팅
- 스테인드 피팅
- 스테인드 피팅 (PP)
- 스테인드 피팅 (브라스)
- 스톱 볼브 스테인드 타입
- 스톱 볼브 SUS316 타입
- 스톱 볼브 PP 타입
- 스톱 볼브 브라스 타입
- 금속(기) 볼브
- 금속(기) 볼브 미시켓 타입
- 스톱 볼브 ET
- 고정 브라스 볼브
- 스칭 레귤레이터
- 프래셔 컨트롤러
- 프래셔 개지터
- 체크 밸브
- 저저압압 체크 밸브

치수도 (mm)

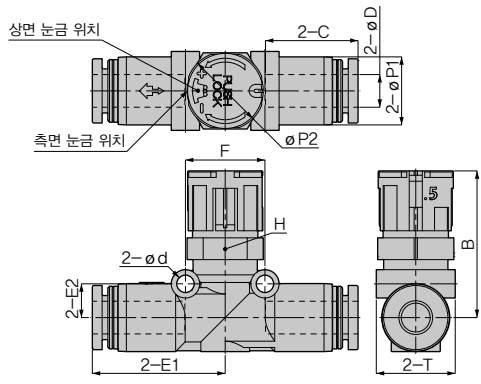
엘보 JSGC



단위 : mm

| 형 식 | 튜브외경 øD | R | A | B | | L1 | | L2 | øP1 | øP2 | øP3 | øP4 | 튜브엔드 C | E | 대변 H | 개방링 | | | 질량 (g) |
|---------------------|------------|--------|-----|--------|------|--------|------|------|------|------|------|------|-----------|------|---------|-------|------|-----|-----------|
| | | | | Unlock | Lock | Unlock | Lock | | | | | | | | | 외경 øZ | X | Y | |
| JSGC3-M3 [4][5][6] | 3 | M3×0.5 | 2.5 | 27.6 | 26.7 | 25.1 | 24.2 | 12.5 | 8 | 9.7 | 10.4 | 9.8 | 11 | 17.3 | 8 | - | 9.8 | 7.8 | 6.5 |
| JSGC3-M5 [4][5][6] | | M5×0.8 | 3 | | | 24.6 | 23.7 | | | | | | | | | | | | |
| JSGC4-M3 [4][5][6] | 4 | M3×0.5 | 2.5 | 27.6 | 26.7 | 25.1 | 24.2 | 12.5 | 8 | 9.7 | 10.4 | 9.8 | 11 | 17.3 | 8 | - | 9.8 | 7.8 | 6.6 |
| JSGC4-M5 [4][5][6] | | M5×0.8 | 3 | | | 24.6 | 23.7 | | | | | | | | | | | | |
| JSGC4-01 [4][5][6] | 4 | R1/8 | 8 | 33.5 | 32.5 | 29.5 | 28.5 | 14.6 | 10.5 | 13.2 | 14.4 | 13.8 | 11.6 | 17.6 | 12 | - | 11.8 | 9.8 | 14 |
| JSGC6-M5 [4][5][6] | | M5×0.8 | 3 | 27.6 | 26.7 | 24.6 | 23.7 | 12 | | | | | | | | | | | |
| JSGC6-01 [4][5][6] | 6 | R1/8 | 8 | 33.5 | 32.5 | 29.5 | 28.5 | 14.6 | 10.5 | 13.2 | 14.4 | 13.8 | 11.6 | 20 | 12 | - | 11.8 | 9.8 | 14 |
| JSGC6-02 [4][5][6] | | R1/4 | 11 | 39.8 | 38.8 | 33.8 | 32.8 | 17.5 | | | | | | | | | | | |
| JSGC6-03 [4][5][6] | 6 | R3/8 | 12 | 48.8 | 47.6 | 42.5 | 41.3 | 25.2 | 14.5 | 16.8 | 14.4 | 13.8 | 18.1 | 22.8 | 19 | - | - | - | 48 |
| JSGC8-01 [4][5][6] | | R1/8 | 8 | 33.5 | 32.5 | 29.5 | 28.5 | 16.8 | | | | | | | | | | | |
| JSGC8-02 [4][5][6] | 8 | R1/4 | 11 | 39.8 | 38.8 | 33.8 | 32.8 | 17.5 | 14.5 | 16.8 | 14.4 | 13.8 | 18.1 | 30.2 | 17 | 13.8 | - | - | 28 |
| JSGC8-03 [4][5][6] | | R3/8 | 12 | 48.8 | 47.6 | 42.5 | 41.3 | 25.2 | | | | | | | | | | | |
| JSGC8-04 [4][5][6] | 8 | R1/2 | 15 | 54 | 52.8 | 45.8 | 44.6 | 26.9 | 17.5 | 26 | 19.6 | - | 20.2 | 33.1 | 24 | - | - | 78 | |
| JSGC10-02 [4][5][6] | | R1/4 | 11 | 39.8 | 38.8 | 33.8 | 32.8 | 17.5 | | | | | | | | | | | 16.8 |
| JSGC10-03 [4][5][6] | 10 | R3/8 | 12 | 48.8 | 47.6 | 42.5 | 41.3 | 25.2 | 17.5 | 21 | 19.6 | - | 20.2 | 31.4 | 19 | 16.8 | - | - | 54 |
| JSGC10-04 [4][5][6] | | R1/2 | 15 | 54 | 52.8 | 45.8 | 44.6 | 26.9 | | | | | | | | | | | |
| JSGC12-03 [4][5][6] | 12 | R3/8 | 12 | 48.8 | 47.6 | 42.5 | 41.3 | 25.2 | 21 | 21 | 19.6 | - | 23.4 | 37.2 | 19 | 19.8 | - | - | 58 |
| JSGC12-04 [4][5][6] | | R1/2 | 15 | 54 | 52.8 | 45.8 | 44.6 | 26.9 | | | | | | | | | | | |

유니언 스트레이트 JSGU

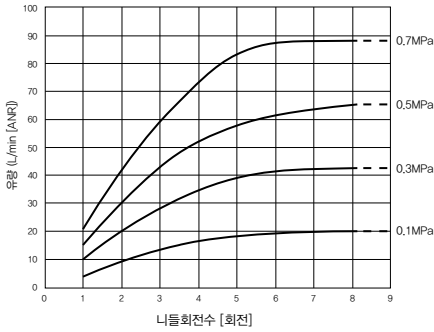


단위 : mm

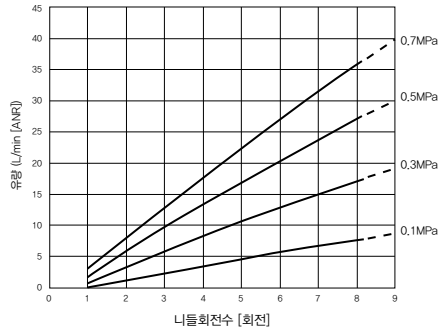
| 형 식 | 튜브외경 øD | B | | øP1 | øP2 | 튜브엔드 C | E1 | E2 | 대변 H | ød | F | T | 질량 (g) |
|---------------|------------|--------|------|------|------|-----------|------|------|---------|-----|------|------|-----------|
| | | Unlock | Lock | | | | | | | | | | |
| JSGU4 [5][6] | 4 | 20 | 19.1 | 10 | 10.4 | 14.9 | 21 | 5.3 | 10 | 3.2 | 12.7 | 10.5 | 8 |
| JSGU6 [5][6] | 6 | 27 | 26 | 12.5 | 14.4 | 17 | 24.4 | 6.2 | 14 | 3.2 | 14.8 | 14.5 | 14 |
| JSGU8 [5][6] | 8 | 28.5 | 27.5 | 14.8 | 14.4 | 18.1 | 28 | 8.4 | 14 | 3.2 | 18.2 | 15.4 | 20 |
| JSGU10 [5][6] | 10 | 32 | 30.8 | 18.2 | 19.6 | 20.2 | 31.8 | 10.3 | 19 | 4.2 | 22.2 | 19.7 | 37 |
| JSGU12 [5][6] | 12 | 35.2 | 34 | 21.2 | 19.6 | 23.4 | 36.9 | 12.2 | 21 | 4.2 | 25.7 | 22.7 | 54 |

유량특성

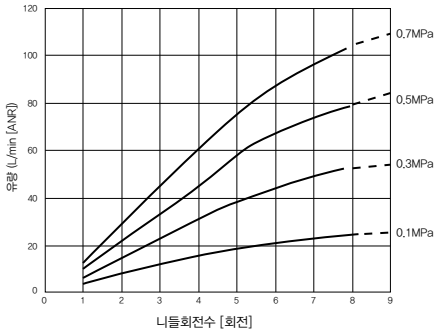
JSGC4-M3



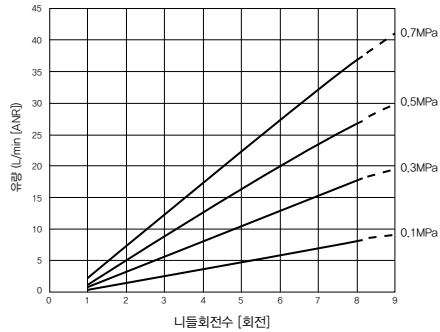
JSGC4-M3L



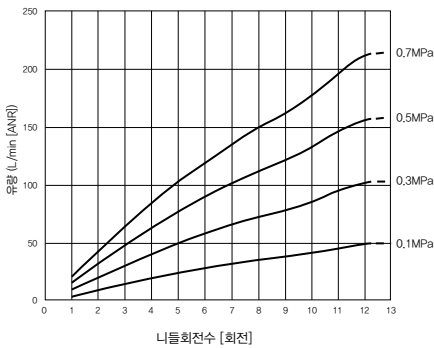
JSGC[4·6]-M5



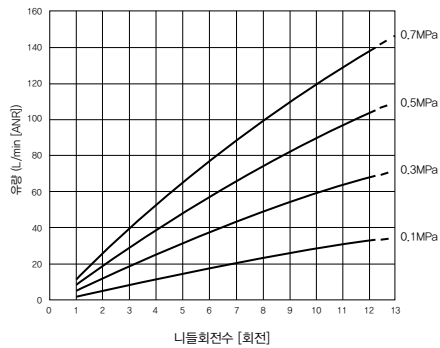
JSGC[4·6]-M5L



JSGC[4·6·8]-01



JSGC[4·6·8]-01L

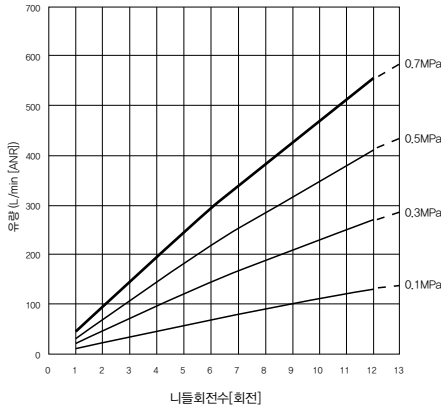


| |
|----------------------------|
| 스테인드 피팅 · 미피팅 |
| 바브 피팅 |
| SUS303 바브 피팅 |
| 보스수지피팅 |
| 폴리프로필렌 PP 피팅 |
| 케이컬 피팅 |
| SUS316 원타치 피팅 |
| SUS316 투타치 피팅 |
| SUS304 원타치 피팅 |
| SUS303 원타치 피팅 |
| 대경형기 피팅 |
| 브라스 원타치 피팅 |
| 브라스 투타치 피팅 |
| 금형오조결 피팅 |
| 롱 피팅 |
| 스톱 피팅 |
| 원형 316L · 316L · 316 |
| 다화로 로타리 볼록 |
| 메인 볼록 |
| 2화로 장크산 볼록 |
| 카워터 |
| 라이트 카울링 |
| 컬러 캡 |
| 게이지용차 스테인드볼록 |
| 브레이크 스테인드볼록 |
| 스테인드볼록 |
| 스테인드볼록 (대경형) |
| 스테인드볼록 (대경형) |
| 스테인드볼록 (SUS303) |
| 스테인드볼록 (PP) |
| 스테인드볼록 (브라스) |
| 스톱용 밸브 스테인드 타입 |
| 스톱용 밸브 SUS316 타입 |
| 스톱용 밸브 PP 타입 |
| 스톱용 밸브 브라스 타입 |
| 금속헤기 밸브 |
| 금속헤기 밸브 미나스카타입 |
| 스톱용 밸브 ET |
| 고압 오리피스 밸브 |
| 시험 재용케이더 |
| 프레서 컨트롤러 |
| 프레서 게이지 |
| 체크 밸브 |
| 저전동압 체크 밸브 |

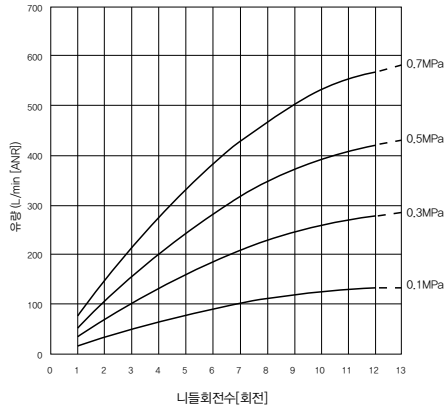
| |
|-----------|
| 스테인드 피팅 |
| · 미시 피팅 |
| 바브 피팅 |
| SUS303 |
| 바브 피팅 |
| 불소수지 피팅 |
| 플리브로폴리머 |
| PP 피팅 |
| 케이싱 피팅 |
| SUS316 |
| 원터치 피팅 |
| SUS316 |
| 투터치 피팅 |
| SUS304 |
| 원터치 피팅 |
| SUS303 |
| 원터치 피팅 |
| 대전방지 피팅 |
| 브라스 |
| 원터치 피팅 |
| 브라스 |
| 투터치 피팅 |
| 금속연도조절 |
| 피팅 |
| 롱 피팅 |
| 스톱 피팅 |
| 공압, 공기, |
| 2축용, 3축용 |
| 다회로 |
| 코타리 블록 |
| 메인 블록 |
| Z축용 |
| 장크신 블록 |
| 카뷰터 |
| 라이트 카뷰터 |
| 컬러 캡 |
| 개시부착 |
| 스테인스 블록 |
| 브레이크 |
| 스테인스 블록 |
| 스테인스 블록 |
| 스테인스 블록 |
| (대용량) |
| 스테인스 블록 |
| (대용량) |
| 스테인스 블록 |
| (SUS303) |
| 스테인스 블록 |
| (PP) |
| 스테인스 블록 |
| (브라스) |
| 스톱 볼 |
| 스테인드 타입 |
| 스톱 볼 |
| SUS316 타입 |
| 스톱 볼 |
| PP 타입 |
| 스톱 볼 |
| 브라스 타입 |
| 금속(에) 볼 |
| 금속(에) 볼 |
| 미나스카터 타입 |
| 스톱 볼 |
| ET |
| 고정 양리버스 |
| 볼 |
| 스칭 |
| 패널레이터 |
| 프레서 |
| 컨트롤러 |
| 프레서 |
| 개이지 |
| 체크 볼 |
| 저저압압 |
| 체크 볼 |

유량특성

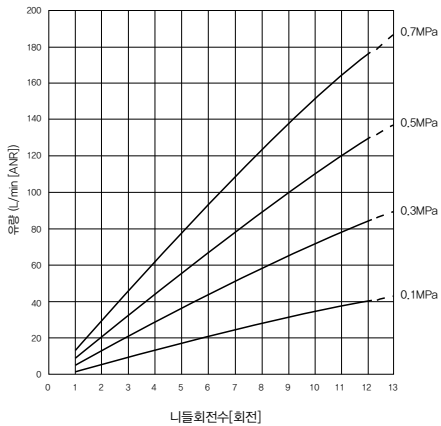
JSGC[8·10]-03L



JSGC[8·10]-03



JSGC[6·8·10]-02L



JSGC[6·8·10]-02

