

제어기기 종합카탈로그



SOLENOID VALVES SVA20 SERIES 솔레노이드 밸브 **SVA 20** 시리즈 INDEX

특징 및 장점	34
구조도	35
주문형식 (매니폴드 타입)	38
주문형식 (탑재 밸브 타입)	40
솔레노이드 밸브 주문사양서	42
매니폴드 사양	43
탑재용 밸브 사양	43
실린더 속도 조건표	45
전기회로도	46
중량표	48
개별주의사항	50
표준제품 일람표	51
치수도	52
카트리지 피팅 치수	58
사용상의 주의	60

SVR10

SVA20

D-sub
커넥터

PKV

PNV

PV PLV

유체제어
밸브

앵글밸브

PCMP□

PCFA

PCFB

K□F

K□FW

PCJQ

PCJT

PCJQ2

PCJS

PCJK

PCGA

PCGB

PCGD

PGT□

PCGJ

PCG3

PCDA

PCDB

KCSS

⚠ 주의 사용하기 전에 부록(前)-P.54의 「안전상의 주의」를 반드시 읽어 주십시오.

SVR10

SVA20

D-sub
커넥터

PKV

PNV

PV PLV

유체제어
밸브

영급밸브

PCM, P□

PCFA

PCFB

KDF

KDFW

PCJQ

PCJT

PCJQ2

PCJS

PCJK

PCGA

PCGB

PCGD

PGT□

PCGJ

PCG3

PCDA

PCDB

KCSS

특징

- 경량, 소형의 폭 16mm의 제품으로서 유효단면적(18mm²)이 큼니다.
- 싱글, 더블, 중간정지형 밸브 등, 총 13종의 밸브 선택이 가능합니다.
- 1개의 볼트로 취부할 수 있는 구조이기 때문에 메인テナンス가 간편합니다.
- 배선방법은 D-sub 커넥터 타입, 플랫 케이블 커넥터 타입, 개별 커넥터 타입을 선택할 수 있습니다.
- 입력 및 출력포트는 스트레이트 또는 엘보의 선택이 가능합니다.
- 제품 본체의 색깔을 선택할 수 있습니다. (흑색 또는 아이보리색)
- 각 배기포트에 배압방지(背壓防止)를 위한 체크 밸브를 선택사양으로 선정할 수 있습니다.
- 2포지션 3포트(트윈 3-2Way) 밸브는 1개의 밸브로 2개의 실린더 등의 액추에이터를 동시에 독립 제어할 수 있습니다.

진공용 밸브

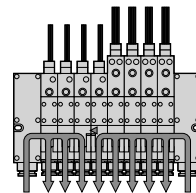
- 진공라인에서 사용 가능한 2포지션 2포트(2-2Way), 2포지션 3포트(3-2Way)의 선택이 가능합니다.
- 별도의 진공라인 배관이 필요하지 않기 때문에 압축공기용 솔레노이드 밸브와 혼재하여 탑재할 수 있으므로 배선의 간편화 및 공간 활용이 가능합니다.
- 싱글, 더블 2종류의 진공용 밸브 선택이 가능합니다.

DIN 레일 취부 브래킷

- 폭 35mm DIN 레일에 탈착이 가능한 전용 브래킷입니다.
- DIN 레일에 매니폴드를 확실하게 고정시킬 수 있습니다.

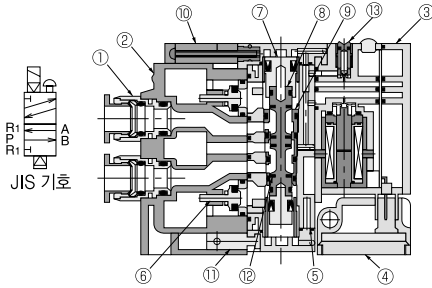
2압 대응 타입

- 동일 매니폴드에 2종류의 다른 압력을 제어 가능합니다.



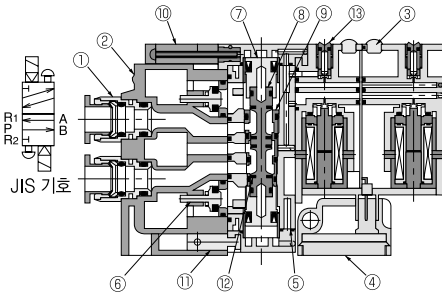
내부구조도

2포지션 5포트 싱글 밸브 (SVA□S)



기 호	품 명	재질 (처리)
1	카트리지 피팅	
2	매니폴드 본체	폴리아미드계열 플라스틱
3	파일럿 밸브	
4	매니폴드 연결용 커넥터	
5	밸브 본체	PBT GF15%
6	체크 밸브	
7	피스톤	황동 (무전해 니켈도금)
8	스풀	알루미늄 합금
9	슬리브	알루미늄 합금
10	슬라이드	POM GF25%
11	고정 핀	황동 (무전해 니켈도금)
12	스풀 패킹	NBR
13	수동조작버튼	

2포지션 5포트 더블 밸브 (SVA□D)



기 호	품 명	재질 (처리)
1	카트리지 피팅	
2	매니폴드 본체	폴리아미드계열 플라스틱
3	파일럿 밸브	
4	매니폴드 연결용 커넥터	
5	밸브 본체	PBT GF15%
6	체크 밸브	
7	피스톤	황동 (무전해 니켈도금)
8	스풀	알루미늄 합금
9	슬리브	알루미늄 합금
10	슬라이드	POM GF25%
11	고정 핀	황동 (무전해 니켈도금)
12	스풀 패킹	NBR
13	수동조작버튼	

SVR10

SVA20

D-sub
커넥터

PKV

PNV

PV PLV

유체제어
밸브

앵글밸브

PCMP□

PCFA

PCFB

K□F

K□FW

PCJ□

PCJT

PCJQ2

PCJS

PCJK

PCGA

PCGB

PCGD

PGT□

PCGJ

PCG3

PCDA

PCDB

KCSS

SVR10

SVA20

D-sub 커넥터

PKV

PNV

PV PLV

유체제어 밸브

양극밸브

PCMPO

PCFA

PCFB

KDF

KDFW

PCJQ

PCJT

PCJQ2

PCJS

PCJK

PCGA

PCGB

PCGD

PGTO

PCGJ

PCG3

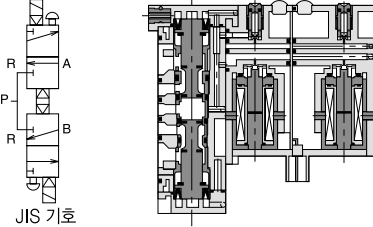
PCDA

PCDB

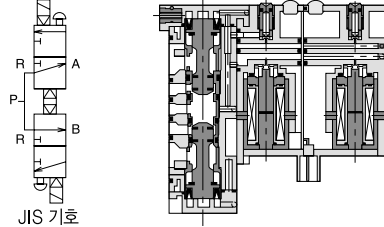
KCSS

2포지션 3포트(트윈 3-2Way) 밸브

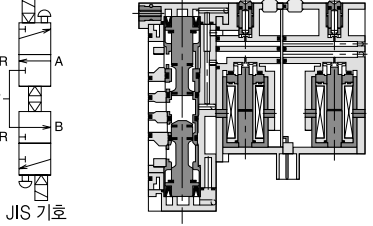
A 포트, B 포트 : 상시開(N.C.) 타입 / (SVA□E)



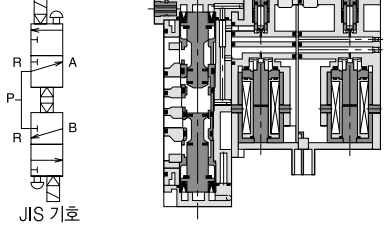
A 포트, B 포트 : 상시開(N.O.) 타입 / (SVA□F)



A 포트 : 상시開(N.C.) 타입, B 포트 : 상시開(N.O.) 타입 / (SVA□G)

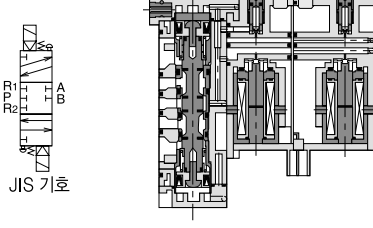


A 포트 : 상시開(N.O.) 타입, B 포트 : 상시開(N.O.) 타입 / (SVA□H)

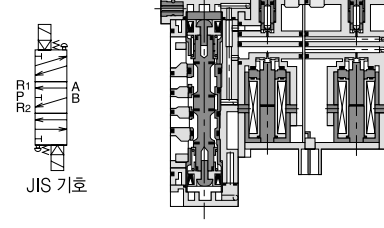


3포지션 5포트 더블 밸브 (중간정지형 밸브)

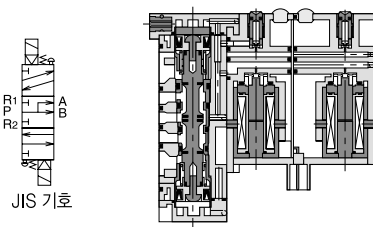
올 포트 블록 (Closed center) / (SVA□A)



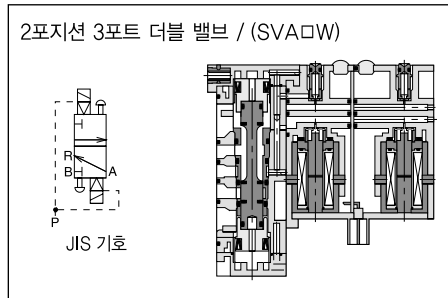
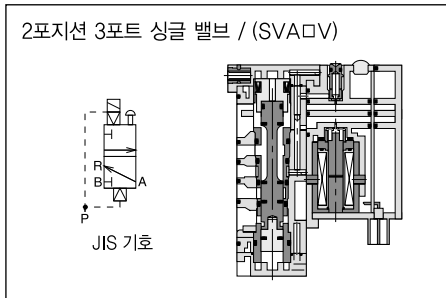
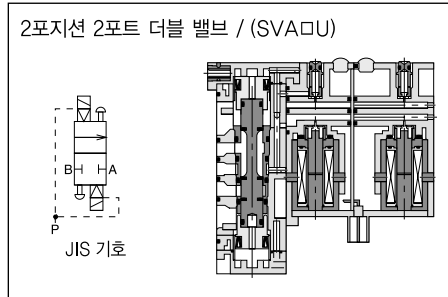
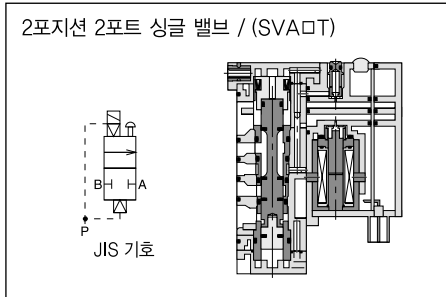
ABR 접속 (Exhaust center) / (SVA□R)



PAB 접속 (Pressure center) / (SVA□P)



진공용 밸브 (2포지션 2포트, 2포지션 3포트)



SVR10

SVA20

D-sub
커넥터

PKV

PNV

PV PLV

유체제어
밸브

앵글밸브

PCMP□

PCFA

PCFB

K□F

K□FW

PCJQ

PCJT

PCJQ2

PCJS

PCJK

PCGA

PCGB

PCGD

PGT□

PCGJ

PCG3

PCDA

PCDB

KCSS

SVR10

SVA20

D-sub
커넥터

PKV

PNV

PV PLV

유체제어
밸브

영급밸브

PCMIPD

PCFA

PCFB

KDF

KDFW

PCJQ

PCJT

PCJQ2

PCJS

PCJK

PCGA

PCGB

PCGD

PGTD

PCGJ

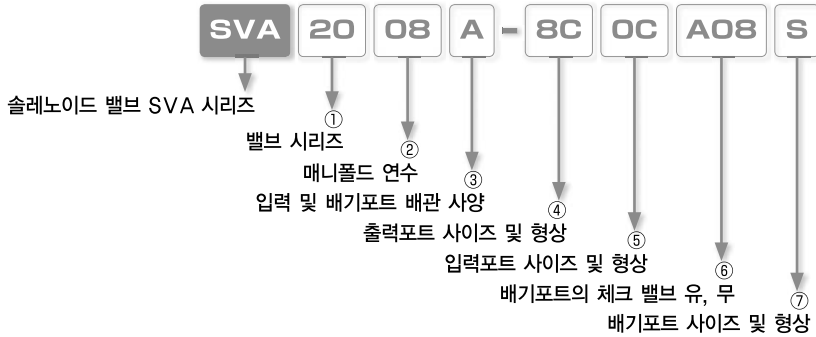
PCG3

PCDA

PCDB

KCSS

주문형식 (예) : 매니폴드 조합품의 경우



① 밸브 시리즈

20 : SVA 20 시리즈 (밸브 폭 16mm)

② 매니폴드 연수

기 호	02	03	04	05	06	07	08	09	10	11	12	13	14	15	16	17	18	19
연 수	2	3	4	5	6	7	8	9	10	11	12	13	14	15	16	17	18	19

③ 입력 및 배기포트 배관 사양

A : 입력 및 배기포트 양측 배관
B : 입력 및 배기포트 편측 배관

④ 출력포트 사이즈 및 형상

접속 형상 기호	원 터치 피팅 (밀리 사이즈)						원 터치 피팅 (인치 사이즈)					
	1C	6C	8C	1L	6L	8L	1/4C	5/16C	1/4L	5/16L		
튜브외경	각 사이즈 혼합		ø6	ø8	각 사이즈 혼합		ø6	ø8	ø6.35	ø7.94	ø6.35	ø7.94
배관 취출방향	스트레이트						엘보		스트레이트		엘보	

※탑재밸브가 진공발생기일 경우, mm 사이즈의 스트레이트만 가능합니다.

⑤ 입력포트 사이즈 및 형상

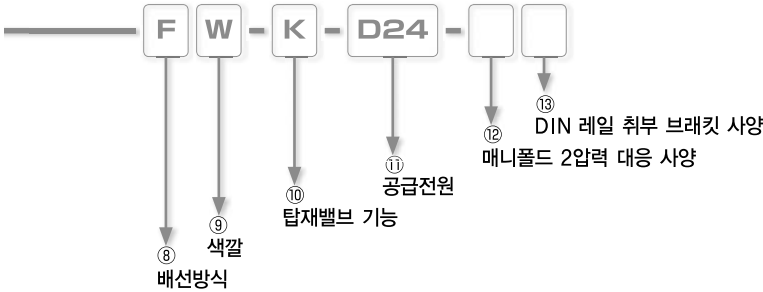
접속 형상 기호	원 터치 피팅 (밀리 사이즈)						원 터치 피팅 (인치 사이즈)					
	8C	0C	2C	8L	0L	2L	5/16C	3/8C	1/2C	5/16L	3/8L	1/2L
튜브외경	ø8	ø10	ø12	ø8	ø10	ø12	ø7.94	ø9.53	ø12.7	ø7.94	ø9.53	ø12.7
배관 취출방향	스트레이트			엘보			스트레이트			엘보		

⑥ 배기포트의 체크 밸브 유, 무

무기입 : 체크 밸브 없음

A □ : 체크 밸브 내장형 (기호에 대해서는 아래의 표를 참고하여 주십시오.)

기 호	A01	A02	A03	A04	A05	A06	A07	A08	A09	A10	A11	A12	A13	A14	A15	A16	A17	A18	A19
수 량	1	2	3	4	5	6	7	8	9	10	11	12	13	14	15	16	17	18	19



⑦ 배기 포트

접속 형상	원 터치 피팅 (밀리 사이즈)			원 터치 피팅 (인치 사이즈)			소음기 (대기개방형)	
기호	21 시리즈	8	0	2	5/16	3/8	1/2	S
튜브외경		ø8	ø10	ø12	ø7.94	ø9.53	ø12.7	-

※1. 배기포트의 에어 배관취출방향은 입력모드로 지정한 취출방향과 동일 방향입니다.
 ※2. 탭재밸브타입 T,U로 집중배기사양을 선택한 경우, 배기포트에 덮개를 덮지 마십시오.
 파일럿 에어 배기구이기 때문에 포트가 막게되면 작동에 문제가 발생합니다.

⑧ 배선방식

D : D-sub 커넥터
 S : 개별 커넥터
 F : 플랫 케이블 커넥터

⑨ 색깔

B : 흑색
 W : 아이보리색

⑩ 탭재밸브 기능

기호	포지션 (위치)	포트 수	밸브 기능
S	2	5	싱글
D	2	5	더블
E	2	3	A·B 포트 : N.C.
F	2	3	A·B 포트 : N.O.
G	2	3	A 포트 : N.C. / B 포트 : N.O.
H	2	3	A 포트 : N.O. / B 포트 : N.C.
A	3	5	올 포트 블록 (Closed center)
R	3	5	ABR 접속 (Exhaust center)
P	3	5	PAB 접속 (Pressure center)

기호	포지션 (위치)	포트 수	밸브 기능
T	2	2	싱글 (진공용)
U	2	2	더블 (진공용)
V	2	3	싱글 (진공용)
W	2	3	더블 (진공용)
K	각 밸브를 혼합 탑재할 경우		
B	블록 플레이트		
M	매니폴드만 선택할 경우		

⑪ 공급전원

D24 : DC 24V
 100 : AC 100V

⑫ 매니폴드 2압력 대응 사양

무기입 : 공급압력 1종
 P : 공급압력 2종 (※)

※ 매니폴드상의 압력 구분위치를 별도의 주문사양서(P.42)에 지정하여 주십시오.
 ※ 매니폴드 2압력 대응 사양 선택할 경우의 입력 및 배기포트 배관 사양은 양측 배관 사양이 됩니다.

⑬ DIN 레일 취부 브래킷 사양

무기입 : DIN 레일 취부 브래킷 없음
 D : DIN 레일 취부 브래킷 부착형 (2EA / 1SET)

SVR10

SVA20

D-sub 커넥터

PKV

PNV

PV PLV

유체제어 밸브

앵글밸브

PCM□□

PCFA

PCFB

K□F

K□FW

PCJQ

PCJT

PCJQ2

PCJS

PCJK

PCGA

PCGB

PCGD

PGT□

PCGJ

PCG3

PCDA

PCDB

KCSS

SVR10

SVA20

D-sub
커넥터

PKV

PNV

PV PLV

유체제어
밸브

영급밸브

PCM, P□

PCFA

PCFB

K□F

K□FW

PCJQ

PCJT

PCJQ2

PCJS

PCJK

PCGA

PCGB

PCGD

PGT□

PCGJ

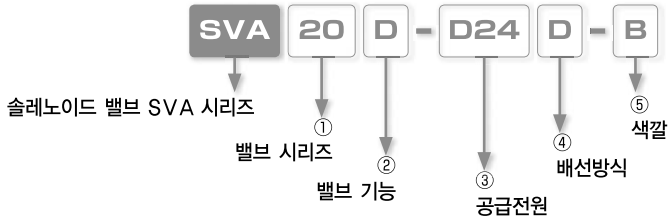
PCG3

PCDA

PCDB

KCSS

주문형식 (예) : 탑재용 솔레노이드 밸브만 주문할 경우



① 밸브 시리즈

20 : SVA 20 시리즈 (밸브 폭 16mm)

② 밸브 기능

기호	포지션 (위치)	포트 수	밸브 기능
S	2	5	싱글
D	2	5	더블
E	2	3	A · B 포트 : N,C.
F	2	3	A · B 포트 : N,O.
G	2	3	A 포트 : N,C. / B 포트 : N,O.
H	2	3	A 포트 : N,O. / B 포트 : N,C.

기호	포지션(위치)	포트 수	밸브 기능
A	3	5	올 포트 블록 (Closed center)
R	3	5	ABR 접속 (Exhaust center)
P	3	5	PAB 접속 (Pressure center)
T	2	2	싱글 (진공용)
U	2	2	더블 (진공용)
V	2	3	싱글 (진공용)
W	2	3	더블 (진공용)

③ 공급전원

D24 : DC 24V

100 : AC 100V

④ 배선방식

D : 집중배선형 (D-sub 커넥터 또는 플랫 케이블 커넥터)

S : 개별 커넥터

⑤ 색깔

B : 흑색

W : 아이보리색

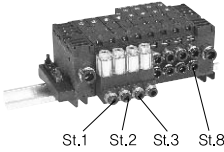
주문형식 (예) : DIN 레일 취부 브래킷만 주문할 경우

DRF35S

DIN 레일 취부 브래킷

주문 (예)

형식	시리즈	연수	배관 사양	입력 포트	출력 포트	체크 밸브	배기 포트	배선 사양	색깔	탑재 밸브	공급 전원	2압력 사양	DIN 레일
	①	②	③	④	⑤	⑥	⑦	⑧	⑨	⑩	⑪	⑫	⑬
SVA	20	08	A	1C	0C	A03	S	F	B	K	D24	P	D



※ 스테이션 No.는 피팅을 정면으로 설정한 경우, 좌측부터 St.1, St.2, St.3 순서입니다.

스테이션 No.	출력	체크밸브	탑재밸브 기능	2압력 사양
St 1	6		SVA 20 S	
St 2	6		SVA 20 S	
St 3	6		SVA 20 S	
St 4	6		SVA 20 S	
St 5	8		SVA 20 W	O
St 6	8	A	SVA 20 D	
St 7	8	A	SVA 20 D	
St.8	8	A	SVA 20 D	

SVR10

SVA20

D-sub 커넥터

PKV

PNV

PV PLV

유체제어 밸브

앵글밸브

PCMP□

PCFA

PCFB

K□F

K□FW

PCJQ

PCJT

PCJQ2

PCJS

PCJK

PCGA

PCGB

PCGD

PGT□

PCGJ

PCG3

PCDA

PCDB

KCSS

SVA 20 시리즈 매니폴드 사양

항목		형식	SVA 20···A·····D	SVA 20···B·····D	SVA 20···A·····F	SVA 20···B·····F	SVA 20···A·····S	SVA 20···B·····S	
사용유체		압축공기							
사용압력범위		0.2 ~ 0.7MPa							
내압 (耐壓)		1.05MPa							
사용온도범위		5 ~ 50°C							
취부방향		자유 (※1)							
최대 매니폴드 연수		12연				19연			
배관접속구경	P · R 포트	원터치 피팅	ø8mm X 2 ø10mm X 2 ø12mm X 2	원터치 피팅	ø8mm X 1 ø10mm X 1 ø12mm X 1	원터치 피팅	ø8mm X 2 ø10mm X 2 ø12mm X 2	원터치 피팅	ø8mm X 1 ø10mm X 1 ø12mm X 1
	A · B 포트	원 터치, 피팅: ø6mm ø8mm							
배선방식	커넥터 방식	D-sub 커넥터			플랫 케이블 커넥터			개별 커넥터	
	핀 수	9핀, 25핀 (※2)			10핀, 26핀, 40핀 (※3)			3핀	
소음기		R 포트 대기개방형 사양에만 기본 장착							

※1. 개별주의사항 (P.59)의 경고를 참조하십시오.

※2. 매니폴드 연수 2~4연은 9핀 5~12연은 25핀입니다.

※3. 매니폴드 연수 2~4연은 10핀, 5~12연은 26핀, 13~19연은 40핀입니다.

SVA 20 시리즈 탑재용 밸브 사양 (DC 24V)

항목		형식	SVA 20S-D24	SVA 20D-D24	SVA 20A-D24 SVA 20R-D24 SVA 20P-D24	SVA 20E-D24 SVA 20F-D24 SVA 20G-D24 SVA 20H-D24	SVA 20T-D24	SVA 20U-D24	SVA 20V-D24	SVA 20W-D24
파일럿 밸브 (Pilot Valve)	작동방식	직접 작동								
	밸브구조	탄성체 씬, 포팅 밸브								
	코일정격전압	DC24V								
	허용전압범위	DC21.6 ~ 26.4V								
	소비전력	1.2W (LED 내장)								
	서지보호회로	다이오드								
	수동조작	논 로크 푸시 방식								
사용압력범위	0.2 ~ 0.7MPa									
메인 밸브 (Main Valve)	작동방식	파일럿 밸브에 의한 압축공기 작동								
	밸브구조	탄성체 씬, 스톱 밸브								
	포지션 수	2 포지션		3 포지션		2 포지션				
	포트 수	5 포트			3포트x2 (※1)		2 포트		3 포트	
	밸브기능	싱글	더블		싱글x2	싱글	더블	싱글	더블	
	파일럿 접점 수	1	2		1	2	1	2		
	응답시간(※2)	18msec	12msec	18msec		15msec				
	최고작동반도	5Hz								
	최소여자시간		50msec			50msec			50msec	
	급유 (給由)	불요 (不要)								
사용압력범위	0.2 ~ 0.7MPa					-0.1 ~ 0.7MPa				

※1. 1개의 밸브에 2포지션 3포트(3~2Way) 밸브가 2개가 조합한 구조로서 P 포트는 1개로 공용입니다.

※2. 공급압력 0.5MPa 조건일 경우의 응답시간(OFF → ON)입니다. 3포지션 밸브는 올 포트 블록(All Port Block)의 중립상태로부터의 응답시간입니다.

SVR10
SVA20
D-sub 커넥터
PKV
PNV
PV PLV
유체제어 밸브
앵글밸브
PCMP□
PCFA
PCFB
K□F
K□FW
PCJQ
PCJT
PCJQ2
PCJS
PCJK
PCGA
PCGB
PCGD
PGT□
PCGJ
PCG3
PCDA
PCDB
KCSS

SVR10

SVA20

D-sub
커넥터

PKV

PNV

PV PLV

유체제어
밸브

영급밸브

PCM, P D

PCFA

PCFB

KDF

KDFW

PCJQ

PCJT

PCJQ2

PCJS

PCJK

PCGA

PCGB

PCGD

PGT D

PCGJ

PCG3

PCDA

PCDB

KCSS

SVA 20 시리즈 탑재용 밸브 사양 (AC 100V)

항목		형식		SVA 20S-100	SVA 20D-100	SVA 20A-100 SVA 20R-100 SVA 20P-100	SVA 20E-100 SVA 20F-100 SVA 20G-100 SVA 20H-100	SVA 20T-100	SVA 20U-100	SVA 20V-100	SVA 20W-100		
		작동방식		직접 작동									
밸브구조		탄성체 씌, 포핏 밸브											
코일정격전압		AC100V											
파일럿 밸브 (Pilot Valve)		허용전압범위		AC90 ~ 110V									
		소비전력		1.5VA (LED 내장)									
		서지보호회로		다이오드									
		수동조작		논 로크 푸시 방식									
영급밸브		사용압력범위		0.2 ~ 0.7MPa									
PCM, P D		작동방식		파일럿 밸브에 의한 압축공기 작동									
		밸브구조		탄성체 씌, 스펀 밸브									
PCFA		포지션 수		2 포지션		3 포지션		2 포지션					
		포트 수		5 포트		3포트x2 (※1)		2 포트		3 포트			
PCFB		밸브기능		싱글		더블		싱글x2		싱글		더블	
KDF		파일럿 접점 수		1		2		1		2		1 2	
KDFW		응답시간 (※2)		18msec		12msec		18msec		15msec			
		최고작동반도		5Hz									
		최소여자시간		50msec				50msec		50msec			
PCJQ		급유 (給油)		불요 (不要)									
		사용압력범위		0.2 ~ 0.7MPa				-0.1 ~ 0.7MPa					

※1, 1개의 밸브에 2포지션 3포트(3-2Way) 밸브가 2개가 조합한 구조로서 P 포트는 1개로 공용입니다.

※2, 공급압력 0.5MPa 조건일 경우의 응답시간(OFF → ON) 입니다. 3포지션 밸브는 올 포트 블록(AllPort Block)의 중립상태로부터의 응답시간입니다.

SVA 20 시리즈 실린더 속도 조건표

실린더 속도 (m/s)	실린더 튜브 내경 (mm)									
	φ20	φ25	φ32	φ40	φ50	φ63	φ80	φ100	φ125	φ140
100										
200										
300										
400										
500										
600										
700										
800										

注. ● 실린더의 평균속도는 압력 0.5MPa, 부하율 30%, 배관 튜브길이 1M인 경우를 예시했습니다.

● 배관 조건 및 피팅 사이즈 등에 의하여 실린더의 속도는 변합니다.

● 상기 도표의 실린더 속도는 PISCO의 SVA 20S-D24 제품을 사용하여 φ8mm 원 터치 피팅으로 측정된 데이터입니다.

SVA 20 시리즈 유효단면적 (Cv值)

배관사양	형식	SVA 20S-□	SVA 20D-□	SVA 20A-□ SVA 20R-□ SVA 20P-□	SVA 20E-□ SVA 20F-□ SVA 20G-□ SVA 20H-□	SVA 20T-□ SVA 20U-□	SVA 20V-□ SVA 20W-□
		P→A, B(∅10mm) (※2)	C (※3) S (※4)				
P→A, B(∅8mm) (※2)	C (※3) S (※4)	3.2 16 (0.86)	3.2 16 (0.86)	2.4 12 (0.65)	2.9 14.5(0.78)	2.7 13.5(0.73)	2.7 13.5(0.73)
P→A, B(∅6mm) (※2)	C (※3) S (※4)	2.1 10.5(0.56)	2.1 10.5(0.56)	1.9 9.5(0.51)	2.1 10.5(0.56)	1.8 9(0.49)	1.8 9(0.49)
A, B (∅10mm) → R1, R2 체크밸브無 (※1)	C (※3) S (※4)						
A, B (∅8mm) → R1, R2 체크밸브無 (※1)	C (※3) S (※4)	3.4 17 (0.92)	3.4 17 (0.92)	2.6 13 (0.7)	2.5 12.5(0.67)		2.8 14 (0.76)
A, B (∅8mm) → R1, R2 체크밸브有 (※1)	C (※3) S (※4)	4.2 21 (1.13)	4.2 21 (1.13)	3 15 (0.81)	2.7 13.5(0.73)		3.1 15.5(0.84)
A, B (∅6mm) → R1, R2 체크밸브有 (※1)	C (※3) S (※4)	2.1 10.5(0.56)	2.1 10.5(0.56)	2 10 (0.54)	2 10 (0.54)		2 10 (0.54)
A, B (∅6mm) → R1, R2 체크밸브無 (※1)	C (※3) S (※4)	2.1 10.5(0.56)	2.1 10.5(0.56)	2 10 (0.54)	2 10 (0.54)		1.9 9.5(0.51)

- ※1. R1, R2 포트 소음기 배기의 값입니다
- ※2. 밸브타입 T · U · V · W에 대해서는 B→A의 값이 됩니다.
- ※3. 음속 전기 전도율 C (dm²/(s · bar))
- ※4. 유효단면적 S (mm²(Cv값))

DIN 레일 취부 브래킷 사양

취부나사 권장조임토크	0.3 ~ 0.4N · m
최대적재하중	100N

SVR10

SVA20

D-sub
커넥터

PKV

PNV

PV PLV

유체제어
밸브

앵글밸브

PCMP□

PCFA

PCFB

K□F

K□FW

PCJQ

PCJT

PCJQ2

PCJS

PCJK

PCGA

PCGB

PCGD

PGT□

PCGJ

PCG3

PCDA

PCDB

KCSS

SVR10

SVA20

D-sub
커넥터

PKV

PNV

PV PLV

유체제어
밸브

영글밸브

PCM, P□

PCFA

PCFB

KDF

KDFW

PCJQ

PCJT

PCJQ2

PCJS

PCJK

PCGA

PCGB

PCGD

PGT□

PCGJ

PCG3

PCDA

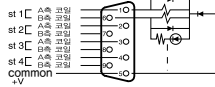
PCDB

KCSS

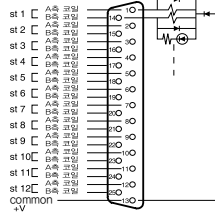
SVA 20 시리즈의 전기회로 (DC24V용)

D-sub 커넥터

9핀



25핀



개별 커넥터

(흑색) A측 코일

(적색) common + V

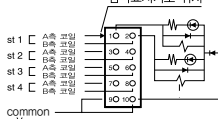
(백색) B측 코일



注 ()은 리드선 색깔

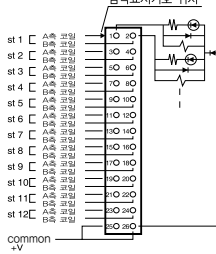
플랫 케이블 커넥터

10핀



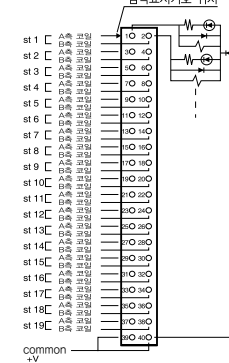
삼각표시기호 위치
注. common (+V)는 No.9와 10은 내부에서 단락되어 있음.

26핀



삼각표시기호 위치
注. common (+V)는 No.25와 26은 내부에서 단락되어 있음.

40핀

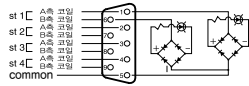


삼각표시기호 위치
注. common (+V)는 No.39와 40은 내부에서 단락되어 있음.

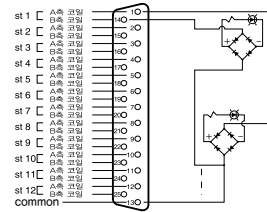
SVA 20 시리즈의 전기회로 (AC100V용)

D-sub 커넥터

9핀

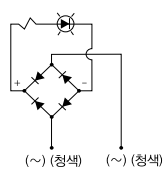


25핀

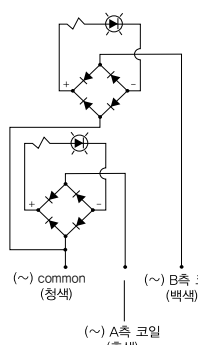


개별 커넥터

싱글 밸브

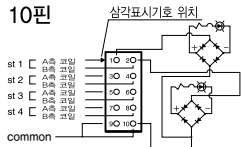


더블 밸브



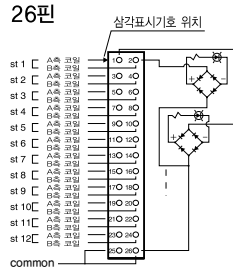
플랫 케이블 커넥터

10핀



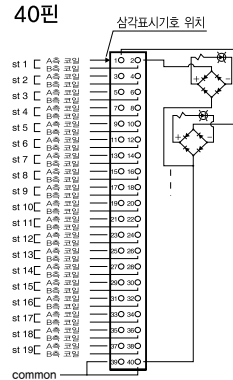
注. common (+V)는 No.9와 10은 내부에서 단락되어 있음.

26핀



注. common (+V)는 No.25와 26은 내부에서 단락되어 있음.

40핀



注. common (+V)는 No.39와 40은 내부에서 단락되어 있음.

SVR10

SVA20

D-sub 커넥터

PKV

PNV

PV PLV

유체제어 밸브

앵글밸브

PCMP□

PCFA

PCFB

KDF

KDFW

PCJQ

PCJT

PCJQ2

PCJS

PCJK

PCGA

PCGB

PCGD

PGT□

PCGJ

PCG3

PCDA

PCDB

KCSS

SVR10

SVA 20 시리즈 질량표

SVA20

D-sub
커넥터

SVA 20 시리즈

밸브 형식	중량 (g)
SVA 20S	84.5
SVA 20D	120.5
SVA 20E	122.5
SVA 20F	122.5
SVA 20G	122.5
SVA 20H	122.5
SVA 20A	123.5
SVA 20P	123
SVA 20R	123
SVA 20B	36.5
SVA 20T	82
SVA 20U	118
SVA 20V	80
SVA 20W	118

매니폴드 중간 블록	1연당 중량 (g)
개별배선	45.5
집중배선	47.5
개별배선 체크 밸브 부착형	46.5
집중배선 체크 밸브 부착형	48.5

2압력 사양 매니폴드 중간 블록	1연당 중량 (g)
개별배선	46
집중배선	48
개별배선 체크 밸브 부착형	49
집중배선 체크 밸브 부착형	47

커넥터 케이블 사양	중량 (g)
2핀	3
3핀	4.5

매니폴드 형식	배기 사양	배선방식	중량 (g)
편측 배관	집중배기형	개별 커넥터	154.5
편측 배관	집중배기형	D-sub 9핀	178.5
편측 배관	집중배기형	D-sub 25핀	185
편측 배관	집중배기형	플랫 케이블 10핀	173.5
편측 배관	집중배기형	플랫 케이블 26핀	175
편측 배관	집중배기형	플랫 케이블 40핀	179
편측 배관	대기개방형	개별 커넥터	153
편측 배관	대기개방형	D-sub 9핀	177
편측 배관	대기개방형	D-sub 25핀	183.5
편측 배관	대기개방형	플랫 케이블 10핀	172
편측 배관	대기개방형	플랫 케이블 26핀	173.5
편측 배관	대기개방형	플랫 케이블 40핀	177.5
양측 배관	집중배기형	개별 커넥터	221
양측 배관	집중배기형	D-sub 9핀	245
양측 배관	집중배기형	D-sub 25핀	251.5
양측 배관	집중배기형	플랫 케이블 10핀	240
양측 배관	집중배기형	플랫 케이블 26핀	241.5
양측 배관	집중배기형	플랫 케이블 40핀	245.5
양측 배관	대기개방형	개별 커넥터	217.5
양측 배관	대기개방형	D-sub 9핀	241.5
양측 배관	대기개방형	D-sub 25핀	248
양측 배관	대기개방형	플랫 케이블 10핀	236.5
양측 배관	대기개방형	플랫 케이블 26핀	238
양측 배관	대기개방형	플랫 케이블 40핀	242

SVA 20용 카트리지 피팅	중량 (g)
CJC 14-06	11.5
CJC 14-08	10
CJC 18-08	20
CJC 18-10	19
CJC 18-12	26
CJL 14-06	15
CJL 14-08	18
CJL 18-08	25
CJL 18-10	31.5
CJL 18-12	37.5
CJLL 14-06	31
CJLL 14-08	24.5
CJLL 18-08	55
CJLL 18-10	65
CJLL 18-12	86
CJP 18	6

- 아래의 계산식을 이용하여 SVA 20 시리즈의 중량을 구할 수 있습니다.
 (매니폴드 중간 블록×연수)+매니폴드 형식+(카트리지 피팅×수량)+(커넥터 케이블 타입×수량) + (밸브 형식×수량)

(예 1) **SVA 2005 B - 6C 8C8 - S W - S - D24**

$$227.5 + 154.5 + 57.5 + 40 + 15 + 422.5 = 917$$

- ① 매니폴드 중간 블록 : 45.5g×5연
- ② 매니폴드 타입 : 154.5g
- ③ 출력포트용 카트리지 피팅 (CJC14-06) : 11.5g×5EA
- ④ 입력 및 배기포트용 카트리지 피팅 (CJC18-08) : 20g×2EA
- ⑤ 커넥터 케이블 타입 (2P) : 3g×5EA
- ⑥ 밸브 형식 (SVA 20D) : 120.5g×3EA

(예 2) **SVA 2003 A - 6C 8CS - D B - D - D24**

$$142.5 + 241.5 + 69 + 40 + 361.5 = 854.5g$$

- ① 매니폴드 중간 블록 : 47.5g×3연
- ② 배관 사양 : 양측 배관 (241.5g)
- ③ 출력포트용 카트리지 피팅 (CJC14-06) : 11.5g×6EA
- ④ 입력 및 배기포트용 카트리지 피팅 (CJC18-08) : 20g×2EA
- ⑤ 밸브 형식 (SVA 20D) : 120.5g×3EA

SVR10
SVA20
D-sub 커넥터
PKV
PNV
PV PLV
유체제어 밸브
앵글밸브
PCMP□
PCFA
PCFB
K□F
K□FW
PCJQ
PCJT
PCJQ2
PCJS
PCJK
PCGA
PCGB
PCGD
PGT□
PCGJ
PCG3
PCDA
PCDB
KCSS

SVR10

SVA20

D-sub
커넥터

PKV

PNV

PV PLV

유체제어
밸브

앵글밸브

PCM,PC

PCFA

PCFB

KDF

KDFW

PCJQ

PCJT

PCJQ2

PCJS

PCJK

PCGA

PCGB

PCGD

PGT□

PCGJ

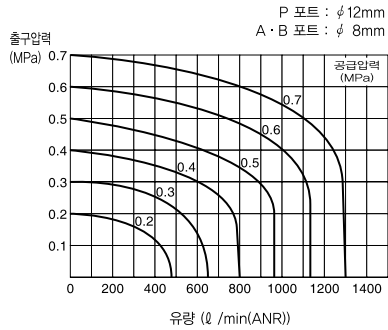
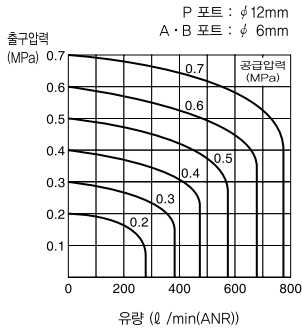
PCG3

PCDA

PCDB

KCSS

SVA 20 시리즈 유량특성



표준제품 일람표

SVA 20 시리즈

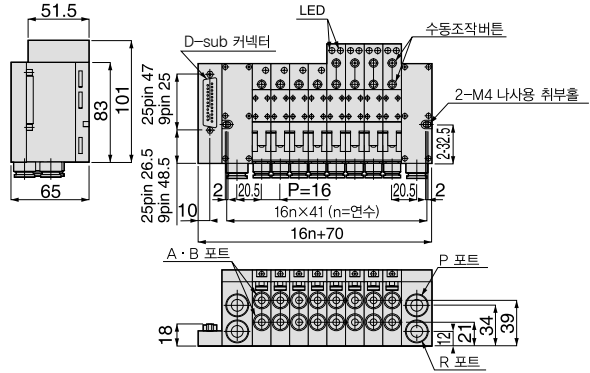
형 상	수록 페이지	포트	피팅형상	튜브외경
SVA 공급 및 배기포트 양측 배관 집중배기형	P.51 D-sub 커넥터 사양	A, B	원 터치 피팅 (스트레이트, 엘보)	ø6mm
	P.53 개별 커넥터 사양			ø8mm ø1/4 ø5/16
PCJQ	P.55 3웨이 채널 커넥터 사양	P, R	원 터치 피팅 (스트레이트, 엘보)	ø8mm
				ø10mm ø12mm ø5/16 ø3/8 ø1/2
PCJT	P.51 D-sub 커넥터 사양	A, B	원 터치 피팅 (스트레이트, 엘보)	ø6mm
				P.53 개별 커넥터 사양
PCJQ2	P.55 3웨이 채널 커넥터 사양	P, R	원 터치 피팅 (스트레이트, 엘보)	ø8mm
				ø10mm ø12mm ø5/16 ø3/8 ø1/2
PCJS	P.52 D-sub 커넥터 사양	A, B	원 터치 피팅 (스트레이트, 엘보)	ø6mm
				P.54 개별 커넥터 사양
PCJK	P.56 3웨이 채널 커넥터 사양	P, R	원 터치 피팅 (스트레이트, 엘보)	ø8mm
				ø10mm ø12mm ø5/16 ø3/8 ø1/2
PCGA	P.52 D-sub 커넥터 사양	A, B	원 터치 피팅 (스트레이트, 엘보)	ø6mm
				P.54 개별 커넥터 사양
PCGB	P.56 3웨이 채널 커넥터 사양	P, R	원 터치 피팅 (스트레이트, 엘보)	ø8mm
				ø10mm ø12mm ø5/16 ø3/8 ø1/2

SVA 20 시리즈 / D-sub 커넥터 사양

입력 및 배기포트 양측 배관 / 집중배기형 SVA20

형식

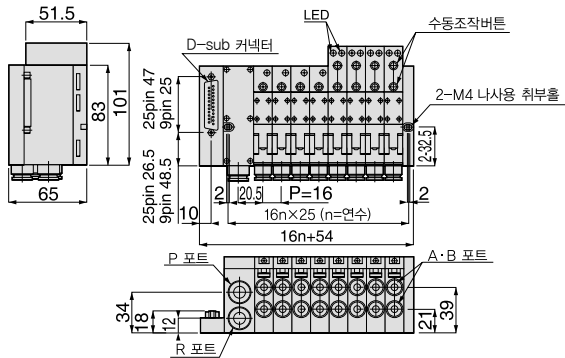
SVA20□A-□□□□-D□-□□-□-□□



입력 및 배기포트 편측 배관 / 집중배기형 SVA20

형식

SVA20□B-□□□□-D□-□□-□-□□



SVR10

SVA20

D-sub
커넥터

PKV

PNV

PV PLV

유체 제어
밸브

앵글밸브

PCMP□

PCFA

PCFB

KDF

K□FW

PCJQ

PCJT

PCJQ2

PCJS

PCJK

PCGA

PCGB

PCGD

PGT□

PCGJ

PCG3

PCDA

PCDB

KCSS

SVR10

SVA20

D-sub 커넥터

PKV

PNV

PV PLV

유체제어 밸브

영급밸브

PCM, P□

PCFA

PCFB

K□F

K□FW

PCJQ

PCJT

PCJQ2

PCJS

PCJK

PCGA

PCGB

PCGD

PGT□

PCGJ

PCG3

PCDA

PCDB

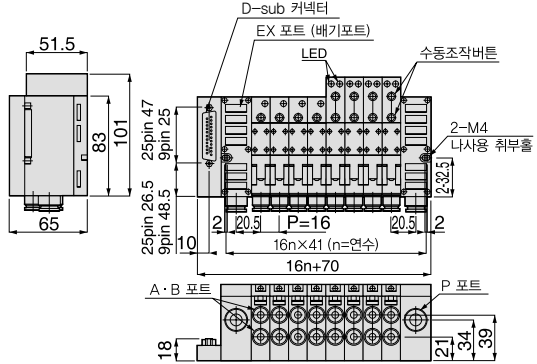
KCSS

입력포트 양측 배관 / 대기개방형 (소음기 장착형)

SVA20

형식

SVA20□A-□□□S-D□-□□-□-□□

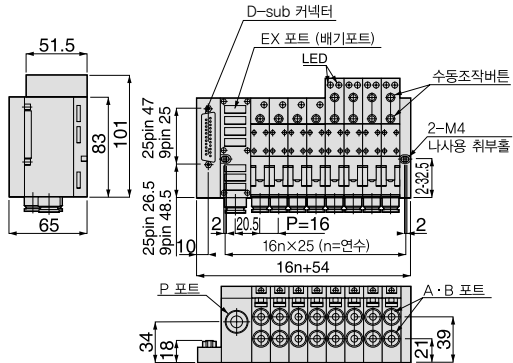


입력포트 편측 배관 / 대기개방형 (소음기 장착형)

SVA20

형식

SVA20□B-□□□S-D□-□□-□-□□



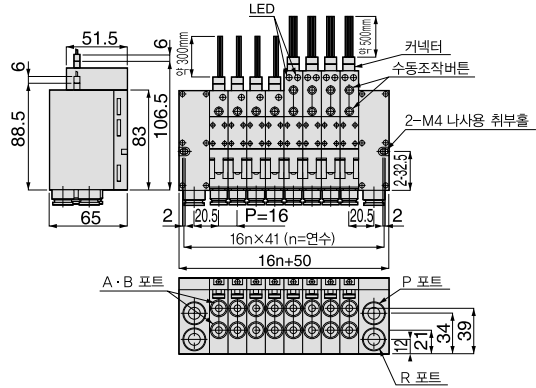
SVA 20 시리즈 / 개별 커넥터 사양

입력 및 배기포트 양측 배관 / 집중배기형

SVA20

형식

SVA20□A-□□□□-□□-□□-□□□□

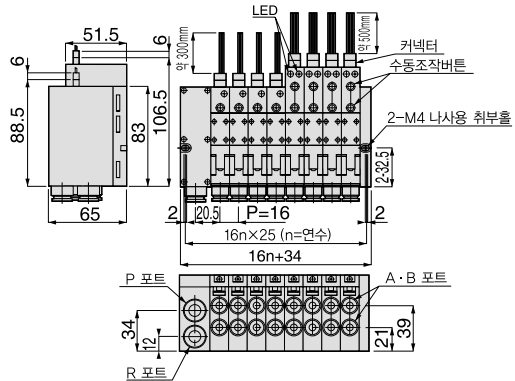


입력 및 배기포트 편측 배관 / 집중배기형

SVA20

형식

SVA20□B-□□□□-□□-□□-□□□□



SVR10

SVA20

D-sub
커넥터

PKV

PNV

PV PLV

유체제어
밸브

앵글밸브

PCMP□

PCFA

PCFB

KDF

K□FW

PCJQ

PCJT

PCJQ2

PCJS

PCJK

PCGA

PCGB

PCGD

PGT□

PCGJ

PCG3

PCDA

PCDB

KCSS

SVR10

SVA20

D-sub
커넥터

PKV

형식

PNV

SVA20□A-□□□S-S□-□□-□-□□

PV PLV

유체제어
밸브

영글밸브

PCM, P□

PCFA

PCFB

K□F

K□FW

PCJQ

PCJT

입력포트 편측 배관 / 대기개방형 (소음기 장착형)

SVA20

형식

SVA20□B-□□□S-S□-□□-□-□□



PCJQ2

PCJS

PCJK

PCGA

PCGB

PCGD

PGT□

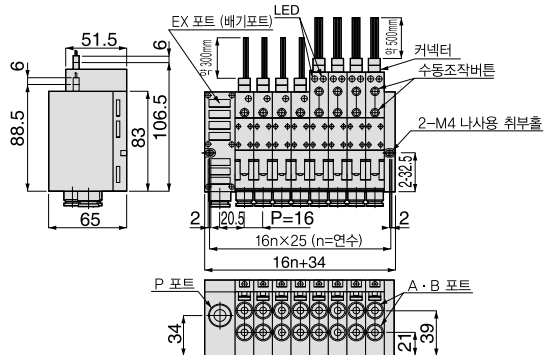
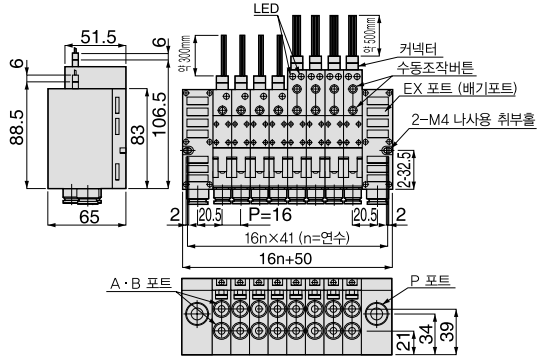
PCGJ

PCG3

PCDA

PCDB

KCSS

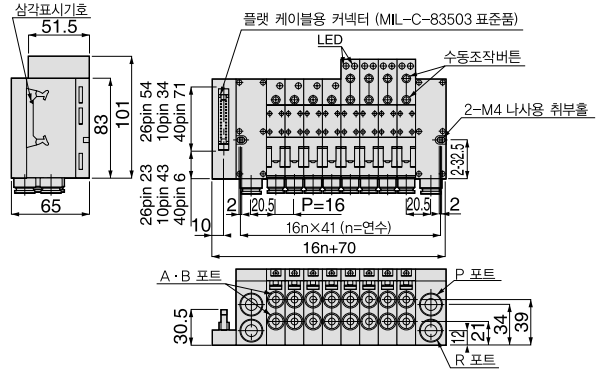


SVA 20 시리즈 / 플랫폼 케이블 커넥터 사양

입력 및 배기포트 양측 배관 / 집중배기형 SVA20

형식

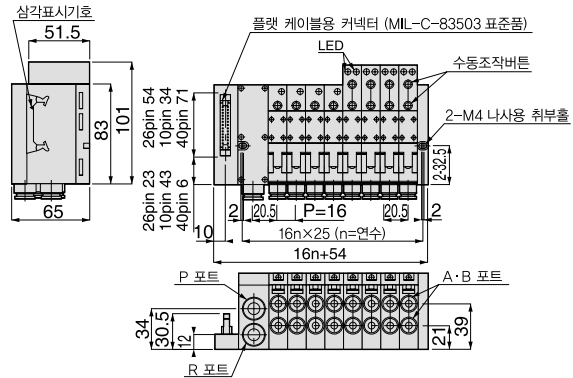
SVA20□A-□□□□-F□-□□-□-□□



입력 및 배기포트 편측 배관 / 집중배기형 SVA20

형식

SVA20□B-□□□□-F□-□□-□-□□



SVR10

SVA20

D-sub
커넥터

PKV

PNV

PV PLV

유체제어
밸브

앵글밸브

PCMP□

PCFA

PCFB

KDF

K□FW

PCJQ

PCJT

PCJQ2

PCJS

PCJK

PCGA

PCGB

PCGD

PGT□

PCGJ

PCG3

PCDA

PCDB

KCSS

SVR10

SVA20

D-sub
커넥터

PKV

PNV

PV PLV

유체제어
밸브

영글밸브

PCM, P□

PCFA

PCFB

K□F

K□FW

PCJQ

PCJT

PCJQ2

PCJS

PCJK

PCGA

PCGB

PCGD

PGT□

PCGJ

PCG3

PCDA

PCDB

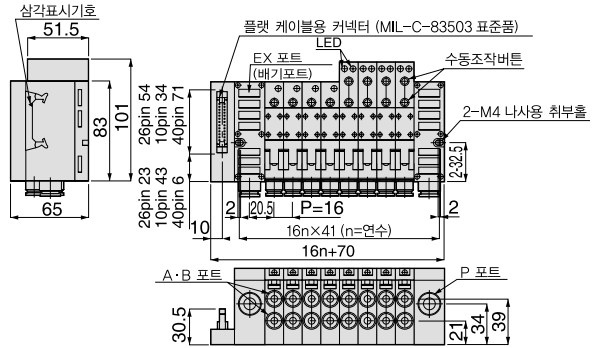
KCSS

입력 및 배기포트 양측 배관 / 대기개방형 (소음기 장착형)

SVA 20

형식

SVA20□A-□□□S-F□-□□-□-□□

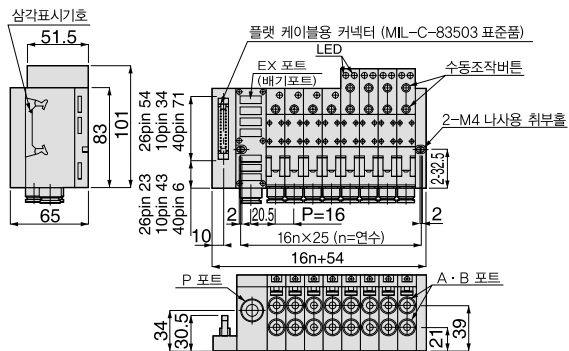


입력 및 배기포트 편측 배관 / 대기개방형 (소음기 장착형)

SVA 20

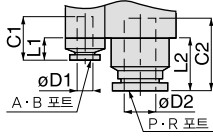
형식

SVA20□B-□□□S-F□-□□-□-□□



SVA 20 시리즈 카트리지 피팅의 치수

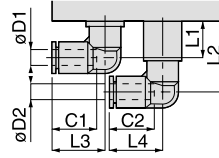
스트레이트 타입



단위 : mm

	튜브외경 øD1	C1	L1	튜브외경 øD2	C2	L2
A 포트	6(1/4)	17	12	—	—	—
B 포트	8(5/16)	18.5	13.5	—	—	—
P 포트	—	—	—	8(5/16)	18.5	12.5
R 포트	—	—	—	10(3/8)	21	15
	—	—	—	12(1/2)	23.5	19

엘보 타입



단위 : mm

	튜브외경 øD1, øD2	C1·C2	L1	L2	L3·L4
A 포트	6(1/4)	17	14	27	20
B 포트	8(5/16)	18.5	17	30	23
P 포트	8(5/16)	18.5	17	30	23
R 포트	10(3/8)	20.5	21	35.5	26.5
	12(1/2)	23.5	23	37.5	29.5

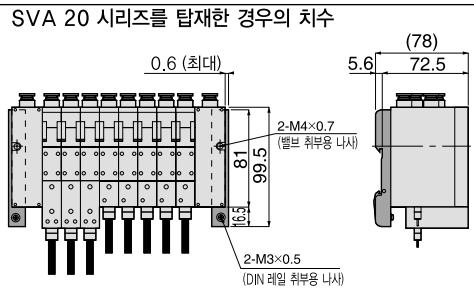
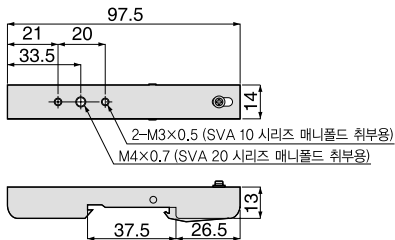
DIN 레일 취부 브래킷

DRF35S DIN 레일 취부 브래킷

DRF35S

형식

DRF35S



SVR10

SVA20

D-sub
커넥터

PKV

PNV

PV PLV

유체제어
밸브

앵글밸브

PCMP□

PCFA

PCFB

K□F

K□FW

PCJQ

PCJT

PCJQ2

PCJS

PCJK

PCGA

PCGB

PCGD

PGT□

PCGJ

PCG3

PCDA

PCDB

KCSS

DIN 레일 취부 브래킷의 착탈방법

(1) DRF35S에 탑재하는 밸브를 볼트(※1)로 고정시킵니다.

※1. 볼트는 지정된 사이즈의 것을 사용하여 주십시오.

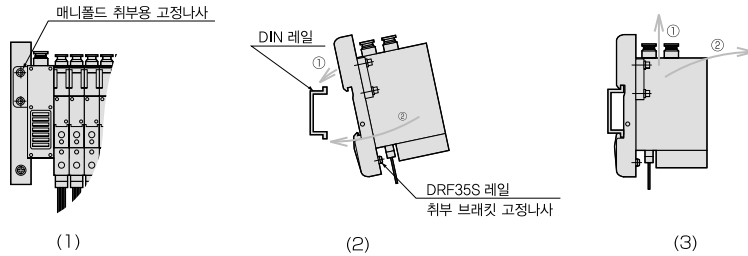
· SVA 20 ... M4×0.7 (볼트길이 : 62 ~ 64)

(2) DRF35S 제품을 DIN 레일에 끼운 넣은 후에 DRF35S DIN 레일 취부 브래킷 고정나사를 규정된 토크로 조여주십시오.

※ 표. 취부나사의 체결토크

취부나사의 체결토크	0.3~0.4N · m
최대 적재하중	100N

(3) DIN 레일 취부 브래킷 고정나사를 풀고 제품에 손상이 가지 않도록 손으로 잡고 DIN 레일로부터 빼주십시오.



DIN 레일 취부 브래킷의 주의사항

- 취부나사는 반드시 규정 조임 토크 내에서 조여 주십시오.
- 최대적재하중을 넘는 중량의 물건을 탑재하지 마십시오.
- 진동이 심한 장소에 취부를 피해 주십시오. (9.8m/s² 이하)

개별주의사항

사용하기 전에 부록(前) P.54의 「안정상의 주의」를 반드시 읽어 주십시오.

경 고

1. 슬레노이드 밸브를 49m/s² 이하의 진동 조건에서 사용할 경우에는 진동방향이 스톱 밸브에 대해서 직각이 되도록 취부하여 주십시오.
※ 설명도는 P.60의 「사용상의 주의」 4.항의 「취부」를 참조하여 주십시오.

주 의

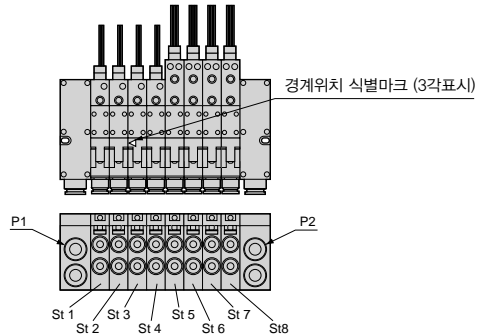
1. 밸브를 매니폴드에 탑재하여 사용할 경우에는 배압(背壓)으로 인하여 실린더 등의 액추에이터가 오작동을 일으킬 가능성이 있으므로 주의하여 주십시오.
2. 정도(精度)를 필요로 하는 실린더의 중간정지에 중간정지형 밸브를 사용하지 마십시오. 압축공기의 압축성 때문에 정밀한 중간정지가 되지 않습니다. 또한, 슬레노이드 밸브는 미세한 누설(漏泄)을 허용하고 있기 때문에 장시간 동안 정지위치를 보호 유지할 수 없습니다.
3. 개별 커넥터의 케이블에는 강한 인장력과 과도한 구부림을 가하지 마십시오. 단선 또는 커넥터 부위 파손의 원인될 가능성이 있습니다.
4. 멈춤 카트리지가 핀을 빼면 카트리지가 피팅이 가능합니다. 다만, 사용시에는 카트리지가 핀을 확실하게 끼워서 고정시켜 주십시오.
5. 밸브의 교환방법은 취급설명서를 참조하여 주십시오.
6. 카트리지가 피팅의 교환방법과 배관방법은 P.62를 참조하여 주십시오.
7. D-sub 커넥터 또는 플랫 케이블 커넥터로 집중배선할 경우에는 P.46~P.47의 전기회로를 참조해서 배선하여 주십시오.

■ 제품의 메인テナンス에 대하여

1. 취부나사는 반드시 규정된 토크로 조여 주십시오.
2. 최대적재하중을 초과하는 중량의 물건을 탑재하지 마십시오.
3. 극단적인 진동이 가해지는 건에서는 취부를 피하여 주십시오. (9.3m/s² 이하)

■ 잔공대용 2포트선 3포트 밸브의 주의사항

1. 기본적인 에어공급원은 2(B)포트에, 액추에이터에는 4(A)포트에 접속시켜 주십시오. 반대로의 접속은 문제의 원인이 됩니다.
 2. 밸브내에 이물질 등이 들어가지 않도록, 반드시 필터를 부착해 주십시오.
- 2압력 대응 사양 주의사항
1. 경계위치 확인은 슬라이드 마킹된 3각표시 (아래 그림 참조)를 확인하십시오. 3각표시를 포함한 우측의 매니폴드블록이 P2이고, 좌측이 공급압 P2가 됩니다. (아래 그림의 경우, St1~St2 는 P1 이고, St3~St8 는 P2 입니다.)
 2. 제품출하 이후에는 경계위치의 변경이 불가능 합니다. 입력 및 배기포트 양측 배관 타입 표시기호는 A 입니다.



SVR10

SVA20

D-sub
커넥터

PKV

PNV

PV PLV

유체제어
밸브

앵글밸브

PCMP□

PCFA

PCFB

K□F

K□FW

PCJQ

PCJT

PCJQ2

PCJS

PCJK

PCGA

PCGB

PCGD

PQT□

PCGJ

PCG3

PCDA

PCDB

KCSS

SVR10

SVA20

D-sub
커넥터

PKV

PNV

PV PLV

유체제어
밸브

영급밸브

PCM, P□

PCFA

PCFB

KDF

KDFW

PCJQ

PCJT

PCJQ2

PCJS

PCJK

PCGA

PCGB

PCGD

PGT□

PCGJ

PCG3

PCDA

PCDB

KCSS

사용상의 주의

1. 사용하는 압축공기

- 압축공기에 함유되어 있는 불순물은 작동불량등의 고장의 원인이 됩니다. 드레인과 먼지 등이 제거된 청정한 압축공기를 사용하여 주십시오.
- 배관을 할 때에는 압축공기측 및 실린더 측에도 에어 블로를 충분히 실시하고 밸브의 배관 직전에 에어 필터(여과도 5 μ m이하)를 설치하여 주십시오.
- 다량의 드레인 또는 필요 이상의 급유 및 초건조 에어는 작동불량 및 고장의 원인이 되므로 양질의 압축공기가 사용될 수 있도록 각별한 주의가 필요합니다.

2. 환경조건

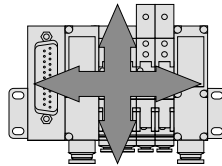
- 아래와 같은 환경에서 사용하여 주십시오.
 - 사용온도범위(5~50℃)와 동등한 온도조건인 곳.
 - 온도변화가 있고 결로(結露)가 발생되지 않는 곳.
 - 수적(水滴), 유적(油滴), 분진(粉塵)이 없는 곳.
 - 부식성 가스가 없는 곳.

3. 누설전류

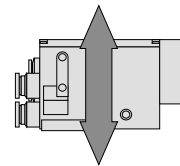
- 프로그래머블 컨트롤러(Programmable controller) 등으로 밸브를 동작시키는 경우에는 출력의 누설전류로 인하여 오동작이 발생하는 경우가 있습니다. 누설전류는 1mA 이하로 되어 있는지 확인하여 주십시오.

4. 취부

- 취부 장소가 진동하는 경우에는 진동방향이 스푼 밸브(Spool Valve)에 대해서 직각이 되도록 설치하여 주십시오. (5G 이하의 진동에서 사용하십시오.)



상면에서 본 화살표 방향
(O)



측면에서 본 화살표 방향
(X)

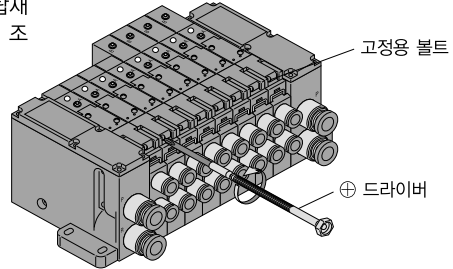
5. 급유 (給油)

- 솔레노이드 밸브는 무급유에서도 사용 가능합니다.
- 급유되는 경우에는 터빈油 1종 (ISO VG32) / 무첨가 제품을 사용하여 주십시오. 사용 도중에 급유를 중단하면 초기 윤활제가 없어짐으로 인한 작동불량이 발생할 경우가 생김으로 급유한 경우에는 급유를 계속하여 해주십시오.

6. 탑재용 밸브의 조립 및 분리방법

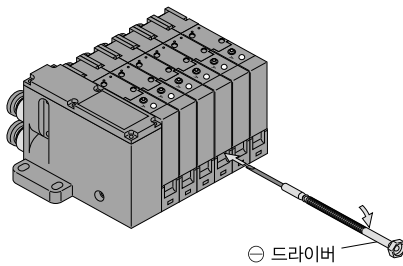
■ 탑재용 슬레노이드 밸브를 조립 및 분리할 경우에는 아래와 같은 순서로 분리하여 주십시오.

- ① “⊕ 드라이버”로 매니폴에 조립되어 있는 탑재 밸브를 분리하여 빼주십시오. (1개의 볼트로 조립 및 분리가 가능한 구조입니다.)

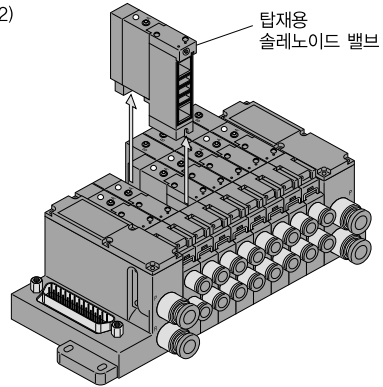


- ② 매니폴드 배면(背面)의 탑재용 밸브 분리용凹홈에 “⊖ 드라이버”를 넣고 그림 1과 같이 들어 올리면 밸브가 빠집니다.

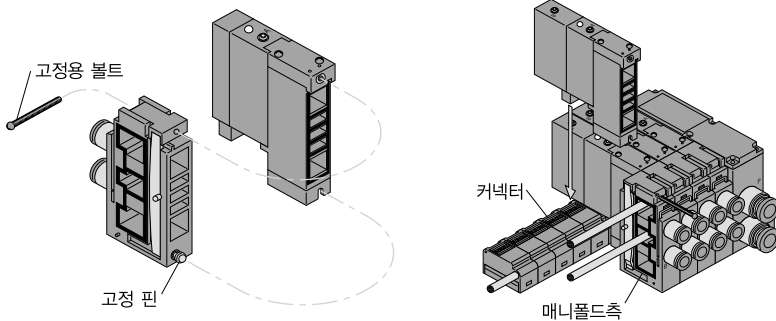
(그림 1)



(그림 2)



- ③ 탑재용 슬레노이드 밸브를 매니폴드에 조립할 경우에는 커넥터와 고정 핀의 접속에 주의해서 매니폴드측으로 누르면서 밸브가 멈출 때까지 밀어 넣어 주십시오.

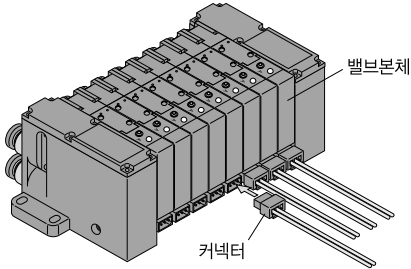


- ④ 고정용 볼트를 조여 주십시오. (권장조임토크 : 0.35 ~ 0.4N · m)

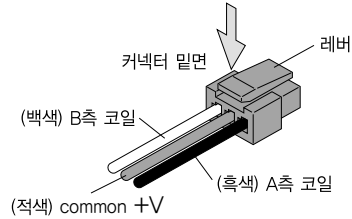
7. 전기회로 및 개별 커넥터의 착탈

■ 개별 커넥터의 착탈

- 개별 커넥터를 밸브에 접속할 때에는 밸브의 본체에 멈출 때까지 밀어 넣어 주십시오.
- 밸브의 본체에서 빼 낼 때에는 커넥터 밀면의 레버를 화살표 방향으로 누르면서 잡아 당겨주십시오.



※ 레버가 밑으로 향하게 해서 밀어 넣어주십시오.



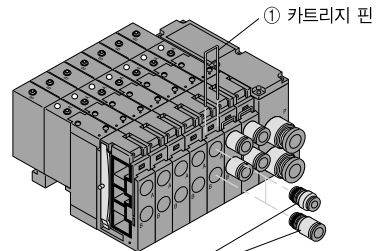
8. 카트리지 피팅의 교환방법

- A·B 포트의 원 터치 및 두 터치 카트리지 피팅을 교환할 때에는 다음과 같은 방법으로 교환하여 주십시오.

① 카트리지 핀을 “○ 드라이버” 등으로 들어 올려 빼주십시오.

② 원 터치 및 두 터치 카트리지 피팅을 튜브 배관방향으로 잡아당기면 빠집니다.

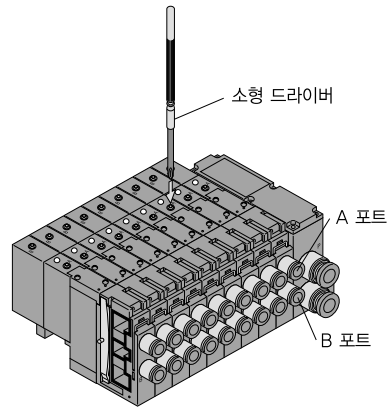
※ 카트리지 피팅을 매니폴드에 장착할 때에는 O-RING 부위에 먼지나 이물질이 묻어있지 않은지 확인한 후에 장착하여 주십시오.



② 카트리지 피팅
($\phi 6$, $\phi 8$ mm 원 터치 피팅)
($\phi 8$ mm 원 터치 피팅은 SVA 20 시리즈에만 있음.)

9. 수동조작

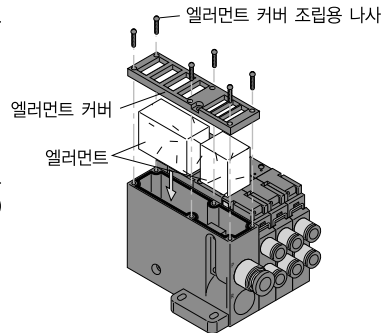
- 수동조작에 의한 밸브의 구동이 가능합니다.
(파일럿 밸브에 압력을 공급할 때에만 작동합니다.)
밸브의 상면에 있는 수동조작 버튼을 드라이버 등으로
끝까지 눌러주십시오.
- 2포지션 싱글 밸브의 경우
A를 누르면 A포트로 압축공기가 출력되고 누름을 멈
추면 B포트로 압축공기가 출력됩니다.
- 2포지션 싱글 밸브의 경우
A를 누르면 A포트로 압축공기가 출력되며 보호유지하
고 B를 누르면 B포트로 압축공기가 출력되며 보호유지
합니다.



10. 소음기 엘러먼트의 교환방법

- 소음기 엘러먼트를 교환할 때에는 다음과 같은 방법으로
교환하여 주십시오.

 - ① 엘러먼트 커버 취부용 나사와 커버를 빼주십시오.
 - ② 엘러먼트를 빼주십시오.
주문형식 : SVA 20 시리즈...SVA 20EX-E (2EA/1SET)
 - ③ 엘러먼트 교환 후에는 커버를 씌우고 취부용 나사를 조
여서 고정시켜 주십시오.(권장조임토크 : 0,4~0,5N,m)



SVR10

SVA20

D-sub
커넥터

PKV

PNV

PV PLV

유체제어
밸브

앵글밸브

PCMP□

PCFA

PCFB

K□F

K□FW

PCJQ

PCJT

PCJQ2

PCJS

PCJK

PCGA

PCGB

PCGD

PGT□

PCGJ

PCG3

PCDA

PCDB

KCSS

SVR10

SVA20

D-sub 커넥터

PKV

PNV

PV PLV

유체제어 밸브

영급밸브

PCM, P□

PCFA

PCFB

KDF

KDFW

PCJQ

PCJT

PCJQ2

PCJS

PCJK

PCGA

PCGB

PCGD

PGT□

PCGJ

PCG3

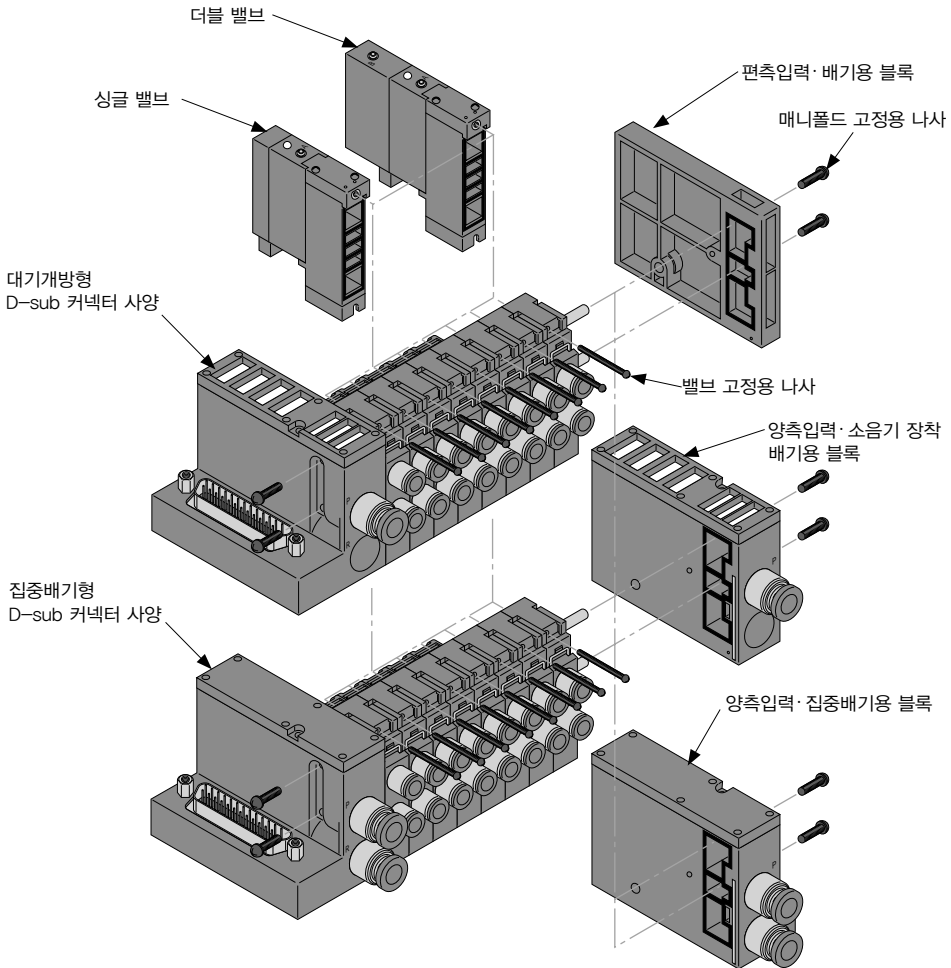
PCDA

PCDB

KCSS

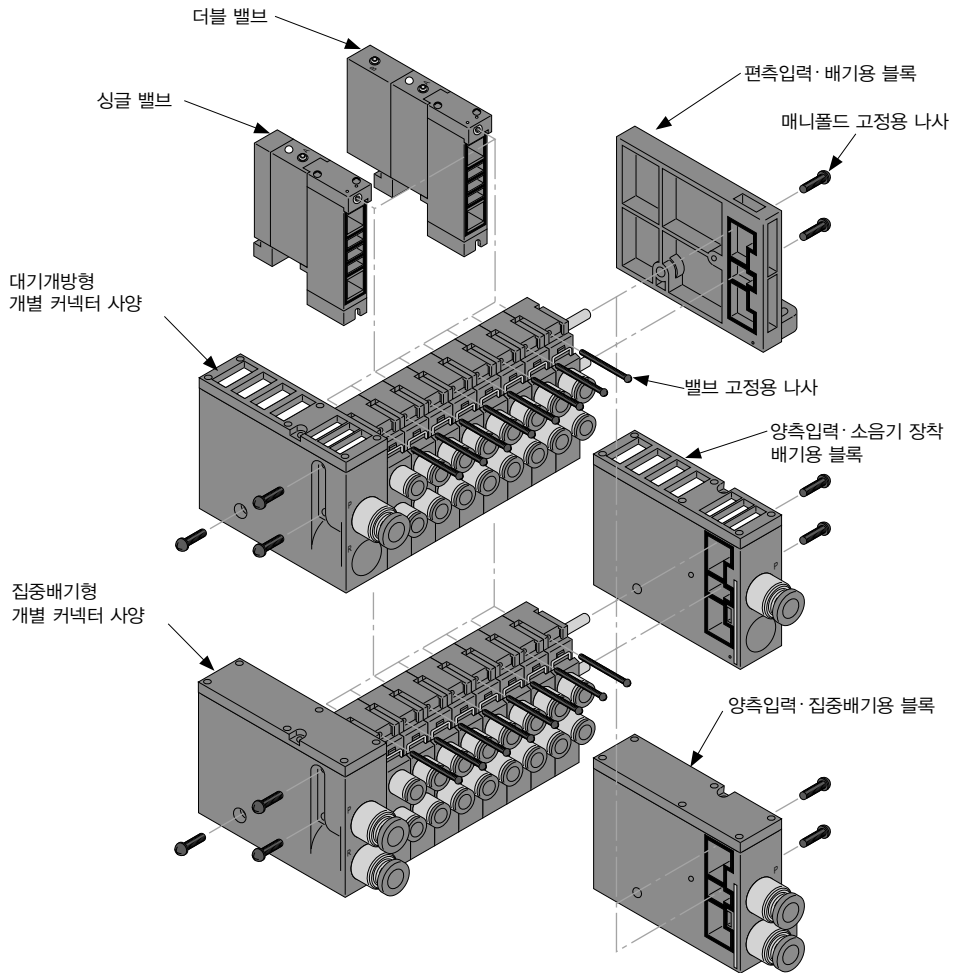
솔레노이드밸브 SVA20 시리즈

■ SVA20 시리즈 (매니폴드 사양) D-sub 커넥터 사양 구성도



솔레노이드밸브 SVA20 시리즈

■ SVA20 시리즈 (매니폴드 사양) 개별타입 커넥터 사양 구성도



SVR10

SVA20

D-sub
커넥터

PKV

PNV

PV PLV

유체제어
밸브

앵글밸브

PCMP□

PCFA

PCFB

KDF

KDFW

PCJQ

PCJT

PCJQ2

PCJS

PCJK

PCGA

PCGB

PCGD

PGT□

PCGJ

PCG3

PCDA

PCDB

KCSS

SVR10

SVA20

D-sub
커넥터

PKV

PNV

PV PLV

유체제어
밸브

영급밸브

PCM, P□

PCFA

대기개방형
플랫 케이블 커넥터 사양

PCFB

KDF

KDFW

PCJQ

PCJT

PCJQ2

집중배기형
플랫 케이블 커넥터 사양

PCJS

PCJK

PCGA

PCGB

PCGD

PGT□

PCGJ

PCG3

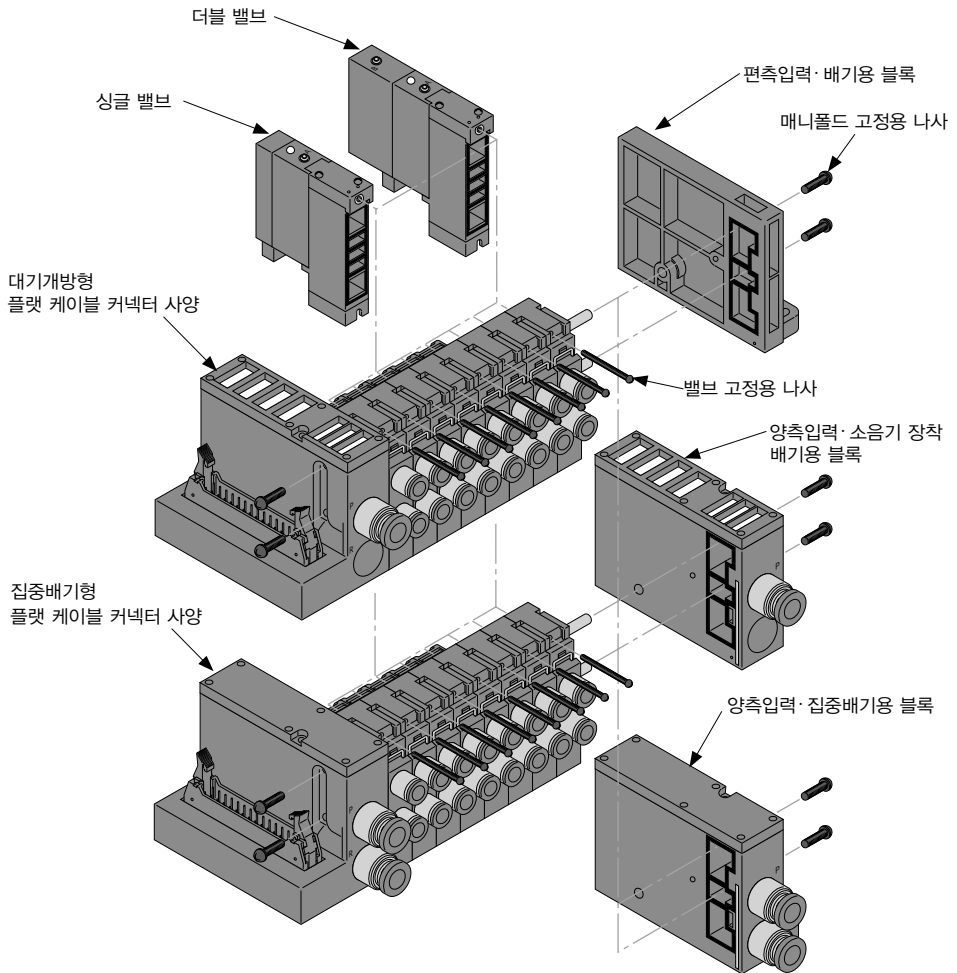
PCDA

PCDB

KCSS

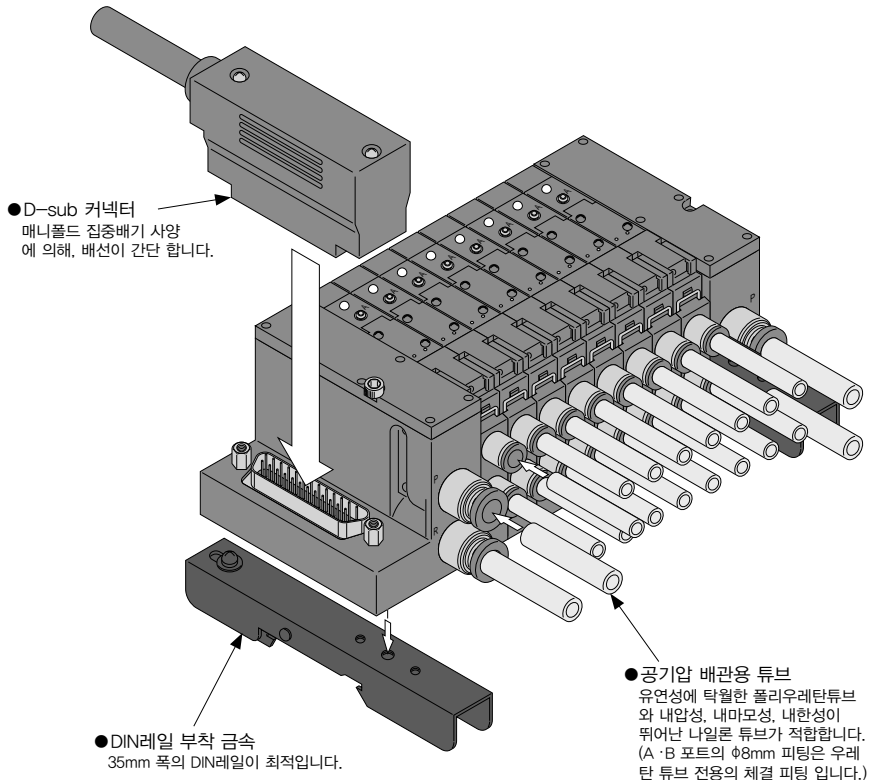
솔레노이드밸브 SVA20 시리즈

■ SVA20 시리즈 (매니폴드 사양) 플랫 케이블 커넥터 사양 구성도



■ SVA20 시리즈 관련상품

솔레노이드밸브 20 시리즈는 아래 그림과 같은 관련상품이 준비되어 있습니다.
 (D-sub 커넥터는 D-sub 커넥터 사양 전용의 관련상품입니다. 단, 개별타입 커넥터 사양에는 개별타입 커넥터가
 처음부터 부착되어 있지만, 플랫폼케이블 커넥터 사양에는 플랫폼케이블 커넥터가 장착되어있지 않기 때문에, 번거롭더
 라도 미리 준비해 두십시오.)



SVR10

SVA20

D-sub
 커넥터

PKV

PNV

PV PLV

유체제어
 밸브

앵글밸브

PCMP□

PCFA

PCFB

K□F

K□FW

PCJQ

PCJT

PCJQ2

PCJS

PCJK

PCGA

PCGB

PCGD

PGT□

PCGJ

PCG3

PCDA

PCDB

KCSS