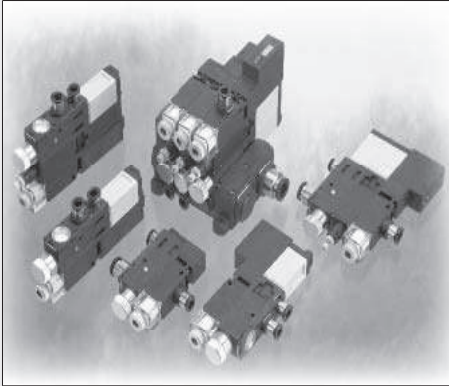


진공기기 종합카탈로그



VACUUM GENERATOR VK SERIES

진공발생기 **VK** 시리즈 INDEX

특징 및 장점	58
사용 (예)	59
주문형식	60
사양	68
특성	74
개별주의사항	77
표준제품 일람표	78
치수도	83
사용상의 주의사항	97

VH VS
VU VB
VC VM
VY

VRL

VK

VJ

VX

VZ

VN

VQ

VJP

VXP

VXPT

VZP

VZPG

VNP

VQP

VIP

RPV

대용량
진공발생기

스핀디드 패드

스핀지 패드

헬로즈 패드

단일헬로즈 패드

타원형 패드

소프트 패드

소프트 발루즈
패드

미끄러움방지
패드

박형 패드

마코프리 패드

플랫 패드

롱 스톱로크

VSPE

VTA

VTB

VLF

VFJ VFR

VFF

FH

VUS8

VUS11 SEU11
SEU30

VUS12

VUS-31
SEU-31

GPD

FUS8

FUS20

ECV

RVV

GPH

부록(後)

찾아보기

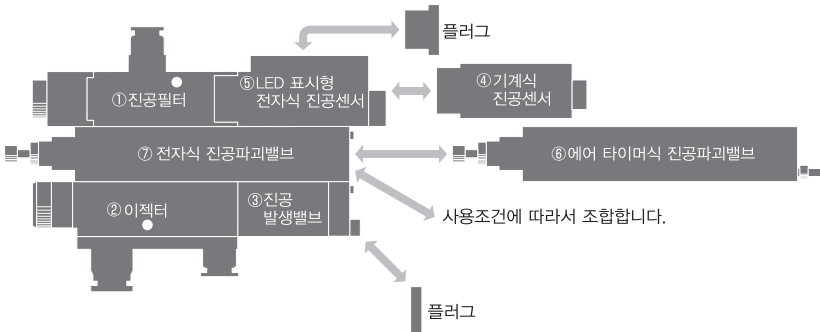
주의 사용하기 전에 부록(前)-P.38의 「안전상의 주의」를 반드시 읽어 주십시오.

VH VS
VU VB
VC VM
VY

조합성·기종선택이 풍부한 조합형 진공발생기

VK

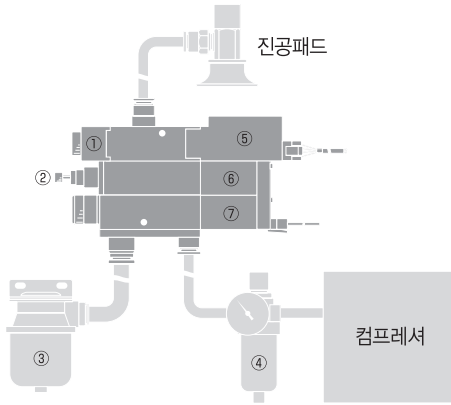
- 진공파괴밸브는 에어 타이머(Air Timer) 방식과 슬레노이드 밸브 방식의 선택이 가능하며 절환 밸브가 조합되어 있기 때문에 짧은 시간의 진공파괴 에어 블로(Air blow)와 파괴 에어의 미세 조정이 가능합니다.
- 수동조작 버튼은 푸시 타입에서 푸시 로크 타입으로 변경되었습니다.
- 진공센서는 저가형의 기계식 센서와 LED 표시형 디지털 진공센서를 선택할 수 있습니다.
- LED 표시형 디지털 진공센서는 표시부위에는 LED 표시방식을 채용하여 시인성(視認性)을 향상시켰습니다.
- LED 표시형 디지털 진공센서는 2점 스위치 출력 방식과 1점 스위치 출력 +아날로그 출력 방식이 있기 때문에 용도에 맞는 선정이 가능합니다.
- 노즐경은 $\phi 0.5\text{mm}$, $\phi 0.7\text{mm}$, $\phi 1.0\text{mm}$, $\phi 1.2\text{mm}$ 의 4가지 제품을 선택 할 수 있습니다.
- 각 유닛의 모듈화 및 풍부한 유닛 조합성에 의하여 사용목적에 알맞는 최적의 유닛 선정이 가능합니다.



조합기호	A	B	C	D	E	F	G	H	J	K	L	M	P	Q	R	S	T	W
①진공필터 + ②이젝터	○	○	○	○	○	○	○	○	○	○	○	○	○	○	○	○	○	○
③진공발생밸브	-	-	-	-	-	-	○	○	○	○	○	○	○	○	○	○	○	○
체크밸브 (진공보호유지)	-	○	-	○	-	○	-	○	-	○	-	○	-	○	-	○	-	○
④기계식 진공센서	-	-	○	○	-	-	-	-	○	○	-	-	-	○	-	-	-	○
⑤ LED 표시형 전자식 진공센서	-	-	-	-	○	○	-	-	-	-	○	○	-	-	○	-	-	○
⑥에어 타이머식 진공파괴밸브	-	-	-	-	-	-	-	-	-	-	-	-	○	○	○	-	-	-
⑦전자식 진공파괴밸브	-	-	-	-	-	-	-	-	-	-	-	-	-	-	-	○	○	○

VRL
VK
VJ
VX
VZ
VN
VQ
VJP
VXP
VXPT
VZP
VZPG
VNP
VQP
VIP
RPV
대용량 진공발생기
스탠드 패드
스핀지 패드
벨로스 패드
대형 벨로스 패드
타원형 패드
소프트 패드
소프트 벨로스 패드
미끄러움방지 패드
박형 패드
마끄러움 패드
플랫 패드
통스트로크
VSPE
VTA
VTB
VLF
VFU
VFR
VFF
FH
VUS8
VUS11
SEU-31
VUS12
VUS-31
SEU-31
GPD
FUS8
FUS20
ECV
RVV
GPH
부록(後)
찾아보기

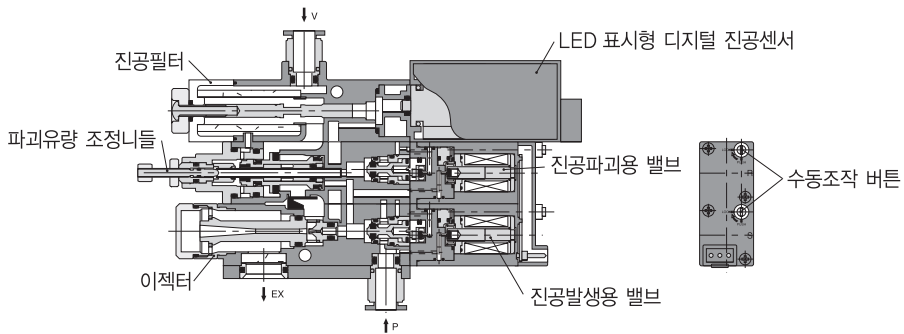
사용 (예)



- ① 진공필터
진공패드로부터 흡입된 먼지 등의 이물질이 진공발생기 내부로 들어가는 것을 방지합니다.
- ② 파괴유량 조정니들
좌측으로 돌리면 파괴유량이 감소되고 우측으로 돌리면 파괴유량이 증가됩니다.
- ③ 소음기 및 진공필터
진공발생기로부터 배기된 압축공기 내의 먼지 등의 이물질과 수분을 제거하여 배기 소음을 감소시킵니다.
- ④ 필터 레귤레이터
진공발생기의 사양 압력 및 사양 유량이 확보 가능한 제품을 사용하여 주십시오.
- ⑤ 진공센서 (LED 표시형)
LED 표시형 디지털 진공센서로 조작 및 설정이 간단하며 진공발생기의 이상 유, 무 확인이 간편합니다.
- ⑥ 진공파괴용 밸브 (R)
패드에서 워크를 확실이 이탈시키며 빠른 사이클 타임을 원할 경우에 사용합니다.
- ⑦ 진공발생용 밸브 (S)
진공을 발생시키는 슬레노이드 밸브입니다.

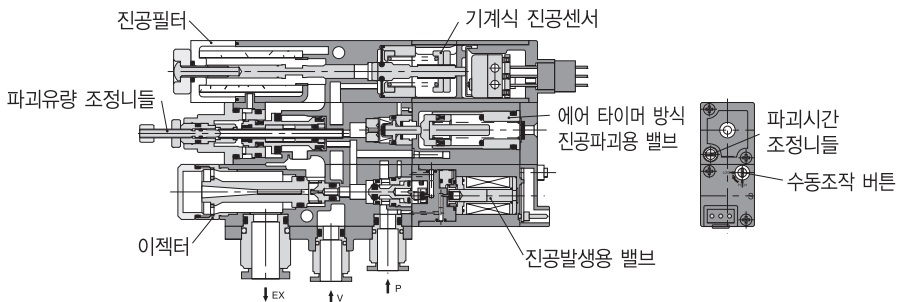
구조도 (배관포트 양측 사양 : VKA)

VKA□□□W... 슬레노이드 밸브 방식 진공파괴밸브 사양 (N.C. 타입)



구조도 (배관포트 편측 사양 : VKB)

VKB□□□Q... 에어 타이머 방식 진공파괴밸브 사양 (N.C. 타입)



VH VS
VU VB
VC VM
VY
VRL
VK
VJ
VX
VZ
VN
VQ
VJP
VXP
VXPT
VZP
VZPG
VNP
VQP
VP
RPV
대용량 진공발생기
스탠드 패드
스핀지 패드
벨로스 패드
단열패드
타원형 패드
소프트 패드
소프트 벨로스 패드
미끄러움방지 패드
박형 패드
다크프리 패드
플랫 패드
롱 스톱록
VSPE
VTA
VTB
VLF
VFU VFR
VFF
FH
VUS8
VUS11 SEU11 SEU30
VUS12
VUS-31 SEU-31
GPD
FUS8
FUS20
ECV
RVV
GPH
부록(後)
찾아보기

VH VS
VU VB
VC VM
VY

VRL

VK

VJ

VX

VZ

VN

VQ

VJP

VXP
VXPT

VZP
VZPG

VNP

VQP

VIP

RPV

대유량
진공발생기

스탠다드 패드

스핀치 패드

벨로우즈 패드

대형벨로우즈 패드

타원형 패드

소프트 패드

소프트 벨로우즈 패드

미끄러움방지 패드

박형 패드

마이크로 패드

플랫 패드

통 스톱코크

VSPE

VTA
VTB

VLF

VFU VFR
VFF

FH

VUS8

VUS11
SEU30

VUS12

VUS-31
SEU-31

GPD

FUS8

FUS20

ECV

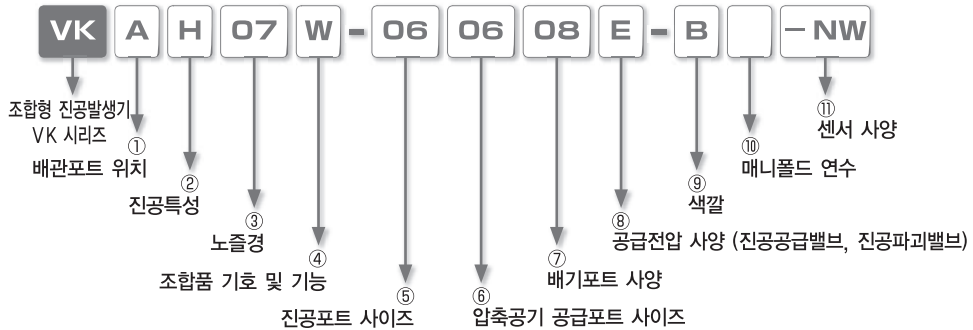
RVV

GPH

부록(後)

찾아보기

주문형식 (예)



① 배관포트 위치

기 호	개별 사양, 배관포트 양측	기 호	개별 사양, 배관포트 양측	기 호	개별 사양, 배관포트 양측
A		B		M	매니폴드 사양

② 진공특성

기 호	성 능	기 호	성 능	기 호	성 능
H	중유량 고진공 타입 (정격공급압력 : 0.5MPa)	L	대유량 중진공 타입 (정격공급압력 : 0.5MPa)	E	저압력 고진공 타입 (정격공급압력 : 0.35MPa)
무기입	매니폴드 사양				

③ 노즐경(조합품 기호 : A, C, E, G, J, P, Q, R, S, T, W의 경우)

기 호	사이즈	H 타입 진공도, 흡입유량	L 타입 진공도, 흡입유량	E 타입 진공도, 흡입유량	소비유량
05	0.5mm	-91kPa, 7ℓ/min[ANR]	-67kPa, 11ℓ/min[ANR]	-	11.5ℓ/min[ANR]
07	0.7mm	-93kPa, 13ℓ/min[ANR]	-67kPa, 26ℓ/min[ANR]	-91kPa, 10.5ℓ/min[ANR]	23ℓ/min[ANR](17ℓ/min[ANR])
10	1.0mm	-93kPa, 27ℓ/min[ANR]	-67kPa, 40ℓ/min[ANR]	-91kPa, 21ℓ/min[ANR]	46ℓ/min[ANR](34ℓ/min[ANR])
12	1.2mm	-93kPa, 38ℓ/min[ANR]	-67kPa, 50ℓ/min[ANR]	-91kPa, 27ℓ/min[ANR]	70ℓ/min[ANR](47ℓ/min[ANR])
무기입		매니폴드 사양			

노즐경(조합품 기호 : B, D, F, H, K, M의 경우)

기 호	사이즈	H 타입 진공도, 흡입유량	L 타입 진공도, 흡입유량	E 타입 진공도, 흡입유량	소비유량
05	0.5mm	-86.5kPa, 5.4ℓ/min[ANR]	-66.5kPa, 10ℓ/min[ANR]	-	11.5ℓ/min[ANR]
07	0.7mm	-90.5kPa, 11ℓ/min[ANR]	-66.5kPa, 19ℓ/min[ANR]	-86.5kPa, 8.4ℓ/min[ANR]	23ℓ/min[ANR](17ℓ/min[ANR])
10	1.0mm	-90.5kPa, 19ℓ/min[ANR]	-66.5kPa, 24ℓ/min[ANR]	-86.5kPa, 15.4ℓ/min[ANR]	46ℓ/min[ANR](34ℓ/min[ANR])
12	1.2mm	-90.5kPa, 24ℓ/min[ANR]	-66.5kPa, 27ℓ/min[ANR]	-86.5kPa, 19ℓ/min[ANR]	70ℓ/min[ANR](47ℓ/min[ANR])
무기입		매니폴드 사양			

※. H 타입, L 타입의 공급압력은 0.5MPa, E 타입의 공급압력은 0.35MPa입니다.

※. 소비유량의 () 안의 수치는 E 타입의 경우입니다.

※. 상기 표 내 수치의 흡입유량은 진공배관조건(진공포트구경, 배관길이)에 따라서 달라집니다.

④ 조합품 기호 및 기능 (18종)

기 호	A	B	C	D	E	F	G	H	J	K	L	M	P	Q	R	S	T	W
진공필터	○	○	○	○	○	○	○	○	○	○	○	○	○	○	○	○	○	○
진공발생용 밸브	-	-	-	-	-	-	-	○	○	○	○	○	○	○	○	○	○	○
체크 밸브 (진공보호유지 가능)	-	○	-	○	-	○	-	○	-	○	-	○	-	-	-	-	-	-
기계식 진공센서	-	-	○	○	-	-	-	-	○	○	-	-	-	○	-	-	○	-
LED 표시형 디지털 진공센서	-	-	-	-	○	○	-	-	-	-	○	○	-	-	○	-	-	○
에어 타이머 방식 진공파괴용 밸브	-	-	-	-	-	-	-	-	-	-	-	-	○	○	○	-	-	-
슬레노이드 방식 진공파괴용 밸브	-	-	-	-	-	-	-	-	-	-	-	-	-	-	-	○	○	○

※ 매니폴드만을 주문하는 경우에는 무기입입니다.

VH VS
VU VB
VC VM
VY
VRL
VK
VJ
VX
VZ
VN
VQ
VUP
VXP
VXPT
VZP
VZPG
VNP
VQP
VIP
RPV
대우량
진공발생기
색깔코드
스킨패드
벨로스패드
단열패드
타원형패드
소프트패드
소프트발로스패드
미끄러움방지패드
박형패드
다크패드
플랫패드
롱소프트코
VSPE
VTA
VTB
VLF
VRJ VFR
VFF
FH
VUS8
VUS11
VUS10
VUS12
VUS-31
SEU-31
GPD
FUS8
FUS20
ECV
RVV
GPH
부록(後)
찾아보기

⑤ 진공포트

■ 개별 사양의 경우

기호	밀리 사이즈			인치 사이즈		
	04	06	08	5/32	1/4	5/16
사이즈	ø4	ø6	ø8	ø3.97	ø6.35	ø7.94

* ø4mm 피팅은 노즐경 0.5, 0.7mm 제품만 선택 가능합니다. (진공특성 때문임.)

■ 매니폴드 사양의 경우 (VKM···)

취출방향	측면 (밀리 사이즈 : 스트레이트)			상면 (밀리 사이즈 : 엘보)			
기호	S4	S6	S8	PP	T4	T6	T8
사이즈	ø4	ø6	ø8	Blank	ø4	ø6	ø8

취출방향	측면 (밀리 사이즈 : 스트레이트)			상면 (밀리 사이즈 : 엘보)			
기호	S5/32	S1/4	S5/16	PP	T5/32	T1/4	T5/16
사이즈	ø3.97	ø6.35	ø7.94	Blank	ø3.97	ø6.35	ø7.94

00 : 매니폴드에 탑재하는 진공발생기만을 주문하는 경우 또는 매니폴드만 주문할 때에 진공포트가 1연이라도 다를 경우에 기입합니다.

* 취출 방향에 대해서는 P.57의 매니폴드 타입 참고도를 참고해서 선정하여 주십시오.

⑦ 배기포트 사양

■ 개별 사양의 경우

기호	S	08	L8
사이즈	대기개방형 (소음기 내장)	집중배기형 : 스트레이트 ø8 원 터치 피팅 장착형	집중배기형 : 엘보 ø8 원 터치 피팅 장착형

■ 매니폴드 사양의 경우 (VKM···)

취출형상	대기 개방형 (소음기 내장)	집중배기형												
		스트레이트 밀리 피팅				엘보 밀리 피팅				관용 테이퍼나사				
기호	우측 (R)	S1	18	10	12	13	48	40	42	72	73	74		
	양측	S2	28	20	22	23	58	50	52	82	83	84		
	좌측 (L)	S3	38	30	32	33	68	60	62	92	93	94		
사이즈	-	ø8	ø10	ø12	ø16	ø8	ø10	ø12	Rc1/4	Rc3/8	Rc1/2			

취출형상	대기 개방형 (소음기 내장)	집중배기형												
		스트레이트 인치 피팅				엘보 인치 피팅				관용 테이퍼나사				
기호	우측 (R)	S1	15/16	13/8	11/2	15/8	45/16	43/8	41/2	72N	73N	74N		
	양측	S2	25/16	23/8	21/2	25/8	55/16	53/8	51/2	82N	83N	84N		
	좌측 (L)	S3	35/16	33/8	31/2	35/8	65/16	63/8	61/2	92N	93N	94N		
사이즈	-	ø7.94	ø9.53	ø12.7	ø15.88	ø7.94	ø9.53	ø12.7	1/4NPT	3/8NPT	1/2NPT			

00 : 매니폴드에 탑재하는 진공발생기만을 주문하는 경우.

⑩ 진공센서 사양 (조합품 기호 : E, F, L, M, R, W 타입에만 해당)

기호	-NW	-NA	-PW	-PA
센서사양	NPN 오픈 컬렉터 2점 스위치 출력	NPN 오픈 컬렉터 1점 스위치 출력 + 아날로그 출력	PNP 오픈 컬렉터 2점 스위치 출력	PNP 오픈 컬렉터 1점 스위치 출력 + 아날로그 출력
기호	-V4			
센서사양	NPN 오픈 컬렉터 버튼식 연성압 센서 2점 스위치 출력 + 아날로그 출력			

⑥ 압축공기 공급포트

■ 개별 사양의 경우

기호	밀리 사이즈			인치 사이즈		
	04	06	08	5/32	1/4	5/16
사이즈	ø4	ø6	ø8	ø3.97	ø6.35	ø7.94

* ø4mm 피팅은 노즐경 0.5, 0.7mm 제품만 선택 가능합니다. (진공특성 때문임.)

■ 매니폴드 사양의 경우 (VKM···)

취출형상	스트레이트				엘보			
기호	우측 (R)	16	18	10	12	48	40	42
	양측	26	28	20	22	58	50	52
	좌측 (L)	36	38	30	32	68	60	62
사이즈	ø6	ø8	ø10	ø12	ø8	ø10	ø12	

취출형상	스트레이트				엘보			
기호	우측 (R)	11/4	15/16	13/8	11/2	45/16	43/8	41/2
	양측	21/4	26/16	23/8	21/2	55/16	53/8	51/2
	좌측 (L)	31/4	35/16	33/8	31/2	65/16	63/8	61/2
사이즈	ø6.35	ø7.94	ø9.53	ø12.7	ø7.94	ø9.53	ø12.7	

00 : 매니폴드에 탑재하는 진공발생기만을 주문하는 경우.

⑧ 공급전압 (진공공급밸브, 진공파괴밸브)

공급전압	DC24V	AC100V
N.C.	E	F
N.O.	G	H

무기입 : 매니폴드만의 경우

* 진공발생용 밸브 및 솔레노이드 방식 진공파괴용 밸브를 선택한 경우에만 해당됩니다.

⑨ 색깔

기호	W	B
색깔	아이보리색	흑색

⑩ 매니폴드 연수

기호	02	03	04	05	06	07	08	09	10
연수	2	3	4	5	6	7	8	9	10

* 11연 이상의 제품은 특수품으로서 주문생산품입니다.

VH VS
VU VB
VC VM
VY

VRL

VK

VJ

VX

VZ

VN

VQ

VJP

VXP

VXPT

VZP

VZPG

VNP

VQP

VIP

RPV

대용량
진공발생기

스탠드 페드

스핀지 페드

벨로즈 페드

대용량 페드

타원형 페드

소프트 페드

소프트 벨로즈
페드

미끄러움방지
페드

박형 페드

마이크로 페드

플랫 페드

롱 스톱코크

VSPE

VTA

VTB

VLF

VFU VFR

VFF

FH

VUS8

VUS11 (SEU11
SEU3)

VUS12

VUS-31
SEU-31

GPD

FUS8

FUS20

ECV

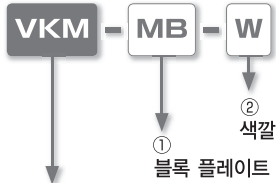
RVV

GPH

부록(後)

찾아보기

주문형식 (예) : 블록 플레이트만의 주문형식



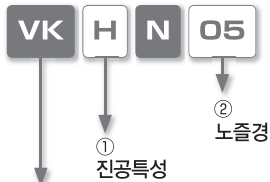
조합형 진공발생기 VK 시리즈 매니폴드 사양

① 블록 플레이트만의 기호 : MB

② 색깔

기호	W	B
색깔	아이보리색	흑색

주문형식 (예) : 노즐 세트만의 주문형식



조합형 진공발생기 VK 시리즈 매니폴드 사양

① 진공특성

기호	성능	기호	성능	기호	성능
H	중유량 고진공 타입	L	대유량 중진공 타입	E	저압력 고진공 타입

② 노즐경

기호	05	07	10	12
사이즈	0.5mm	0.7mm	1.0mm	1.2mm

주문 (예)

■ 매니폴드 조합 사양의 경우 (VKM...)

(예) -1. 매니폴드의 전체 연수가 동일한 사양인 경우

VK MH 10 W - T6 20 S2 E - B 04 - NW

- ① 배관포트 위치 : M → 매니폴드 사양
- ② 진공특성 : H → 중유량 고진공 타입
- ③ 노즐경 : 10 → ϕ 1.0mm
- ④ 조합품 기호 : W → 진공필터, LED 표시형 디지털 진공센서, 진공발생용 밸브, 솔레노이드 방식 진공파괴용 밸브
- ⑤ 진공포트 : T6 → ϕ 6mm 원 터치 피팅 상면 취출형
- ⑥ 공급포트 : 20 → ϕ 10mm 원 터치 피팅 양측 입력
- ⑦ 배기포트 : S2 → 소음기(대기개방형) 양측 부착
- ⑧ 공급전압 : E → DC24V (N.C. 타입)
- ⑨ 색깔 : B → 흑색
- ⑩ 매니폴드 연수 : 04 → 4연
- ⑪ 진공센서 사양 : -NW → NPN 오픈 컬렉터 출력, 2점 스위치 출력

■ 매니폴드에 탑재하는 진공발생기만을 주문하는 경우

(예) -2. 진공포트 취출 방향이 측면인 경우

VK MH 07 G - 00 00 00 E - W

- ① 형식 : M → 매니폴드 탑재 사양
- ② 진공특성 : H → 중유량 고진공 타입
- ③ 노즐경 : 07 → ϕ 0.7mm
- ④ 조합품 기호 : G → 진공필터, 진공발생용 밸브
- ⑤ 진공포트 : 00 → 매니폴드에 탑재하는 진공발생기만을 주문하는 경우의 진공포트 취출방향이 측면인 사양
- ⑥ 공급포트 : 00 → 매니폴드에 탑재하는 진공발생기만을 주문하는 경우
- ⑦ 배기포트 : 00 → 매니폴드에 탑재하는 진공발생기만을 주문하는 경우
- ⑧ 공급전압 : E → DC24V (N.C. 타입)
- ⑨ 색깔 : W → 아이보리색

(예) -3. 진공포트 취출 방향이 상면인 경우

VK MH 12 R - T6 00 00 E - W - NA

- ① 형식 : M → 매니폴드 탑재 사양
- ② 진공특성 : H → 중유량 고진공 타입
- ③ 노즐경 : 12 → ϕ 1.2mm
- ④ 조합품 기호 : R → 진공필터, LED 표시형 디지털 진공센서, 진공발생용 밸브, 에어 타이머식 진공파괴용 밸브
- ⑤ 진공포트 : T6 → ϕ 6mm 원 터치 피팅 상면 취출형
- ⑥ 공급포트 : 00 → 매니폴드에 탑재하는 진공발생기만을 주문하는 경우
- ⑦ 배기포트 : 00 → 매니폴드에 탑재하는 진공발생기만을 주문하는 경우
- ⑧ 공급전압 : E → DC24V (N.C. 타입)
- ⑨ 색깔 : W → 아이보리색
- ⑩ 진공센서 사양 : -NA → NPN 오픈 컬렉터 출력, 1점 스위치 출력 + 아날로그 출력

注. 매니폴드에 탑재하는 진공발생기만을 주문하는 경우에는 진공 포트용 셀 피킹과 취부용 나사기 2EA/1SET로 구성되어 있습니다.

VH VS
VU VB
VC VM
VY
VRL
VK
VJ
VX
VZ
VN
VQ
VJP
VXP
VXPT
VZP
VZPG
VNP
VQP
VIP
RPV
대유량 진공발생기
스핀지 헤드
스핀지 헤드
벨로즈 헤드
단 벨로즈 헤드
타원형 헤드
소프트 헤드
소프트 벨로즈 헤드
미끄러움방지 헤드
박형 헤드
다크프리 헤드
플랫 헤드
롱 스톱로크
VSPE
VTA
VTB
VLF
VFU VFR
VFF
FH
VUS8
VUS1 SEU SE30
VUS12
VUS-31 SEU-31
GPD
FUS8
FUS20
ECV
RVV
GPH
부록(後)
찾아보기

VH VS VU VB VC VM VY
VRL
VK
VJ
VX
VZ
VN
VQ
VJP
VXP VXPT
VZP VZPG
VNP
VQP
VIP
RPV
대용량 진공발생기
스테인리스
스테인리스
베로즈
대용량 베로즈
타원형
소프트
소프트 베로즈
미끄러움방지
박형
마크프리
플랫
통 스톱코크
VSPPE
VTA VTB
VLF
VFU VFR VFF
FH
VUS8
VUS11 SEU11 SEU30
VUS12
VUS-31 SEU-31
GPD
FUS8
FUS20
ECV
RVV
GPH
부록(後)
찾아보기

주문 (예)

■ 매니폴드만 주문할 경우. (블럭 플레이트가 부착되어 있지 않으므로 별도로 구입해야 됩니다.)

(예) -4. 진공 포트가 모든 스테이션(St.)이 동일한 경우

VK M - S6 48 62 -W 08

① ⑤ ⑥ ⑦ ⑨ ⑩

- ① 형식 : M → 매니폴드 사양
- ⑤ 진공포트 : S6 → ϕ 6mm 스트레이트 원 터치 피팅 (8연 모두 동일.)
- ⑥ 공급포트 : 48 → ϕ 8mm 엘보 원 터치 피팅 / 편측 (우측: R)
- ⑦ 배기포트 : 62 → ϕ 12mm 엘보 원터치 피팅 / 편측 (좌측: L)
- ⑨ 색깔 : W → 아이보리색
- ⑩ 매니폴드 연수 : 08 → 8연

(예) -5. 진공포트가 1개의 스테이션(St.)이라도 다른 경우 (아래와 같은 별도의 주문서가 필요합니다.)

VK M - 00 48 62 -W 08

① ⑤ ⑥ ⑦ ⑨ ⑩

- ① 형식 : M → 매니폴드 사양
- ⑤ 진공포트 : 00 → 진공포트가 1개의 스테이션(St.)이라도 다른 경우 (별도의 주문서 양식에 기입하여 주십시오, 하기의 표 참고)
- ⑥ 공급포트 : 48 → ϕ 8mm 엘보 원 터치 피팅 / 편측 (우측: R)
- ⑦ 배기포트 : 62 → ϕ 12mm 엘보 원 터치 피팅 / 편측 (좌측: L)
- ⑨ 색깔 : W → 아이보리색
- ⑩ 매니폴드 연수 : 08 → 8연

■ 진공포트가 1개의 스테이션(St.)이라도 다른 경우의 주문서 기입 (예)

		형상 (배관포트 위치)	진공특성	노출경	조합품 기호	진공포트	압축공기 공급포트	배기포트 사양	공급전압	색깔	매니폴드 연수	진공센서 사양	
		①	②	③	④	⑤	⑥	⑦	⑧	⑨	⑩	⑪	
매니폴드 형식 기입란		VKM		—		00	48	62	—	W	08		
매니폴드만 주문서 진공포트 기입란	↑ 핀 기입란	St.1				S6							
		St.2				S6							
		St.3					S6						
		St.4					S6						
	↓ 핀 기입란	St.5					S8						
		St.6					S8						
		St.7					S8						
		St.8					PP						
		St.9											
		St.10											

注. 상기 주문서 양식에는 진공포트가 서로 다를 경우이므로 진공포트 ⑤항만 기입하였습니다. 또한, 상기의 경우에는 진공포트
취출 방향이 측면인 경우이므로 S4, S6, S8과 Blank 사양 기호인 PP를 표기하였습니다.

VH VS
VU VB
VC VM
VY
VRL
VK
VJ
VX
VZ
VN
VQ
VJP
VXP
VXPT
VZP
VZPG
VNP
VQP
VIP
RPV
대우량 진공발생기
스핀드 헤드
스핀지 헤드
벨로즈 헤드
단일벨로즈 헤드
타원형 헤드
소프트 헤드
소프트 벨로즈 헤드
미끄러움방지 헤드
박형 헤드
야코프리 헤드
플랫 헤드
롱 스토르크
VSPE
VTA
VTB
VLF
VFJ VFR
VFF
FH
VUS8
VUS11 SEU1 SEU30
VUS12
VUS-31 SEU-31
GPD
FUS8
FUS20
ECV
RVV
GPH
부록(後)
찾아보기

■ 매니폴드 조합 사양으로 매니폴드에 탑재되는

진공발생기와 진공포트가 1개의 스테이션(St.)이라도 다른 경우

(하기의 ①과 ②와 같은 주문형식으로 됩니다. 또한, 탑재되는 조합품 기호 및 진공포트의 스테이션 배열은 ③과 같이 기입하여 주십시오.)

① 매니폴드만의 주문형식과 수량

VK M - 00 48 62 - W 08 1 개

• P.58의 매니폴드만 주문할 경우의 (예)-5 진공포트가 1개의 스테이션(St.)이라도 다른 경우의 내용을 참고하여 주십시오.

② 매니폴드 탑재 진공발생기 주문형식과 수량

1)···**VK M H 07 G - 00 00 00 E - W 3 개**

2)···**VK M E 10 W - 00 00 00 G - NW 1 개**

3)···**VK M H 12 R - T6 00 00 E - NA 3 개**

4)···**VK M - MB - W 1 개**

※1. 위의 1), 2), 3)의 상세내용은 P.58의 (예)-4와 5의 내용을 참고하여 주십시오.

※2. 위의 4)의 상세내용은 P.56의 블록 플레이트만의 주문형식을 참고하여 주십시오.

③ 주문서 사양 기입 (예)

		형상 (배관포트 위치)	진공특성	노즐경	조합품 기호	진공포트	압축공기 공급포트	배기포트 사양	공급전압	색깔	매니폴드 연수	진공센서 사양	
		①	②	③	④	⑤	⑥	⑦	⑧	⑨	⑩	⑪	
매니폴드 형식 기입란		VKM		—		00	48	62	—	W	08		
탑재 조합품 기호(기능) 기입란 매니폴드만 주문서, 진공포트 기입란	↑ 조합 기호	St.1	VKM	H	07	G	S8	00	00	E	W	3	
		St.2	St 1				∠φ8mm 스트레이트 원 터치 피팅						
		St.3	St 1				∠φ6mm 스트레이트 원 터치 피팅						
	↓ 스테 이션 번호	St.4	VKM	E	10	W	S6	00	00	G	W	1	-NW
		St.5	VKM	H	12	R	T6	00	00	E	W	1	-NA
		St.6	St 5				∠φ6mm 엘보 원 터치 피팅						
		St.7	St 5				PP : Blank						
		St.8	VKM			MB	S6				W	1	
		St.9											
		St.10											

VH VS
VU VB
VC VM
VY

주문서 사양에 기입할 경우의 주의사항

- (1) ②의 내용에 따라서 매니폴드 탑재 진공발생기의 주문형식 1), 2)의 형식에서 진공포트 ⑤란의 기호가 00으로 되어 있으면 진공포트 취출방향이 측면인 경우를 의미합니다.
피팅 사이즈는 3의 주문서 사양에 명확하게 기입해야 하기 때문에 진공포트 취출방향이 측면인 경우와 상면인 경우를 구분해서 기입하여 주십시오.
- (2) St.(스테이션) 번호는 좌측(L)으로 부터 St.1, St.2, ………St.10번이 됩니다.
좌측(L)과 우측(R)의 구분은 아래의 매니폴드 참고도를 참조하여 주십시오.

VRL

VK

VJ

VX

VZ

VN

VQ

VJP

VXP

VXPT

VZP

VZPG

VNP

VQP

VIP

RPV

대용량
진공발생기

스탠더드 페드

스핀지 페드

벨로즈 페드

대형벨로즈 페드

타원형 페드

소프트 페드

소프트 벨로즈
페드

미끄러움방지
페드

박형 페드

마크프리 페드

플랫 페드

통 스트로크

VSPPE

VTA

VTB

VLF

VFU VFR

VFF

FH

VUS8

VUS11 SEU11
SEU30

VUS12

VUS-31
SEU-31

GPD

FUS8

FUS20

ECV

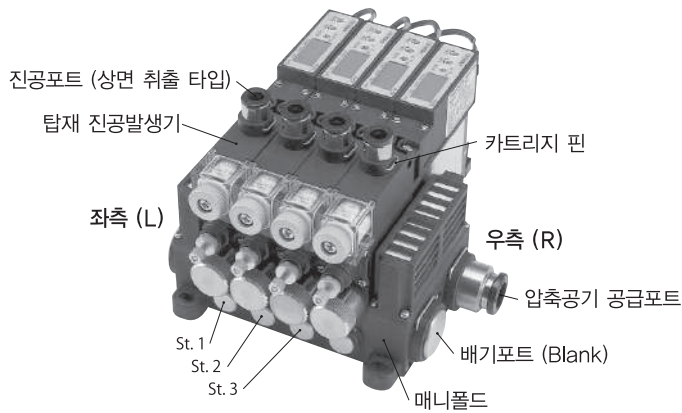
RVV

GPH

부록(後)

찾아보기

매니폴드 조합 사양의 참고도



VH VS
VU VB
VC VM
VY

사양 (仕様)

VRL

VK

VJ

VX

VZ

VN

VQ

VJP

VXP

VXPT

VZP

VZPG

VNP

VQP

VIP

RPV

대용량
진공발생기

스테인드 페드

스핀지 페드

벨로즈 페드

대용량 벨로즈
페드

타원형 페드

소프트 페드

소프트 벨로즈
페드

미끄러움방지
페드

박형 페드

마이크로 페드

플랫 페드

통 스톱코크

VSPPE

VTA

VTB

VLF

VFU VFR

VFF

FH

VUS8

VUS11 SEU11
SEU30

VUS12

VUS-31
SEU-31

GPD

FUS8

FUS20

ECV

RVV

GPH

부록(後)

찾아보기

사용유체	압축공기
사용압력범위	0.25 ~ 0.7 MPa
정격공급압력	H, L 타입 : 0.5 MPa, E 타입 : 0.35 MPa
사용온도범위	5 ~ 50°C
급유	불요 (不要)

이젝터 진공특성

형 식	노즐경 (mm)	공급압력 (MPa)	도달진공도 (-kPa)	흡입유량 (ℓ/min(ANR))	소비유량 (ℓ/min(ANR))	노즐 세트 교환 시의 주문형식
VK□H05···	0.5	0.5	91	7	11.5	VK HN05
		0.35	73		9	
VK□L05···	0.5	0.5	67	11	11.5	VK LN05
		0.35	73		17	
VK□H07···	0.7	0.5	93	13	23	VK HN07
		0.35	73		17	
VK□L07···	0.7	0.5	67	26	23	VK LN07
		0.35	91		10.5	
VK□E07···	0.7	0.5	93	27	46	VK HN10
		0.35	73		34	
VK□H10···	1.0	0.5	67	40	46	VK LN10
		0.35	91		21	
VK□L10···	1.0	0.5	93	38	70	VK HN12
		0.35	73		36	
VK□H12···	1.2	0.5	67	50	70	VK LN12
		0.35	91		27	
VK□L12···	1.2	0.5	67	50	70	VK LN12
		0.35	91		27	
VK□E12···	1.2	0.35	91	27	47	VK EN12

- ※ 1. 진공발생기 동작시에는 상기 공급압력을 확보하여 주십시오.
 ※ 2. 표의 수치는 대표치입니다. 흡입유량은 진공배관조건(진공포트구경, 배관길이에) 의해 달라집니다.
 ※ 3. 표의 표지 내의 수치는 정격공급압력시의 특성이 됩니다.

슬레노이드 밸브 사양 (진공발생용 밸브, 진공파괴용 밸브)

구 성	진공발생용 밸브 (기호 : S)		진공파괴용 밸브(기호 : R)	
	DC24V	AC100V	DC24V	AC100V
정격전압	DC24V	AC100V	DC24V	AC100V
허용전압범위	DC21.6 ~ 26.4V (DC24V ±10%)	AC90 ~ 110V (AC100V ±10%)	DC21.6 ~ 26.4V (DC24V ±10%)	AC90 ~ 110V (AC100V ±10%)
서지 보호회로	서지 애브소버	브리지 다이오드	서지 애브소버	브리지 다이오드
소비전력	0.8W	1VA	0.8W	1VA
조작방식	파일로트 방식			
절연종별	B종 상당			
수동조작	푸시 & 롤 타입			
동작표시	코일 여자(勵磁) 동작시 적색 LED 점등			
절연방식과 리드선 길이	커넥터 방식 / 길이 : 500mm			
내압 (耐圧)	1.05MPa			
통전방식	N.C.	N.O.	N.C.	N.C.
유효단면적	3.5 mm ²		0.6 mm ²	

진공필터 사양

엘러먼트 재질	폴리비닐포말 (PVF)
여과도	10 μ m
필터 면적	1,130mm ²
엘러먼트 주문형식	VGFE 10

에어 타이머 방식 진공파괴용 밸브 사양

구조	타이머-에어 실린더에 의한 지연식, 포핏 타입 2포지션 밸브
파괴시간	진공발생용 밸브 OFF 직후, 약 0.3~3초
파괴유량	0~40 ℓ /min(ANR) (공급압력 : 0.5MPa일 경우)
시간설정방법	타이머-에어 실린더의 스피드 컨트롤러에 의한 제어

리드선 색깔

진공발생용 밸브만 있는 경우		진공발생용 밸브와 파괴 밸브가 조합된 경우	
DC24V	AC100V	DC24V	AC100V
적색 (+) 흑색 (-)	청색	흑색 (- : 진공발생용 밸브) 적색 (+ : Common) 백색 (- : 진공파괴용 밸브)	백색 (Common) 청색 (진공발생용 밸브) 흑색 (진공파괴용 밸브)

진공 보호유지기능 (조합기호 및 기능 : B, D, F, H, K, M, S, T, W)

진공 누설 허용량	1,3kPa / 10min 이하
-----------	-------------------

注. 정시간 동안 진공 보호유지를 하는 경우에는 상기의 내용을 참조하여 사용하십시오.

기계식 진공센서 사양

압력검출방법	다이아프램식 마이크로 스위치
설정압력범위	-20 ~ -80kPa
설정방법	너트 회전에 의한 무단계
스위치 단자	Common, N.O., N.C.
정도 (精度)	\pm 4kPa
응차	16kPa 이하
사용 마이크로 스위치	QJ형(AM8100) 마츠시다전기 또는 J-7 ORMON
사용 마이크로 스위치 정격	7A 250V AC

VH VS
VU VB
VC VM
VY

VRL

VK

VJ

VX

VZ

VN

VQ

VJP

VXP
VXPT

VZP
VZPG

VNP

VQP

VIP

RPV

대용량
진공발생기

색인도 페드

스핀지 페드

벨로즈 페드

단열리드 페드

타원형 페드

소프트 페드

소프트 벨로즈
페드

미끄러움방지
페드

박형 페드

다크피리 페드

플랫 페드

롱 스트로크

VSPE

VTA
VTB

VLF

VFJ VFR
VFF

FH

VUS8

VUS11
SEU11
SEU30

VUS12

VUS-31
SEU-31

GPD

FUS8

FUS20

ECV

RVV

GPH

부록(後)

찾아보기

VH VS
VU VB
VC VM
VY

LED 표시형 디지털 진공센서 (전자식)

VRL

VK

VJ

VX

VZ

VN

VQ

VJP

VXP
VXPT

VZP
VZPG

VNP

VQP

VIP

RPV

대용량
진공발생기

스텐다드 페드

스핀지 페드

벨로즈 페드

대형발광 페드

타원형 페드

소프트 페드

소프트 벨로즈
페드

미끄러움방지
페드

박형 페드

마이크로 페드

플랫 페드

롱 스트로크

VSPPE

VTA
VTB

VLF

VFU VFR
VFF

FH

VUS8

VUS11 SEU11
SEU30

VUS12

VUS-31
SEU-31

GPD

FUS8

FUS20

ECV

RVV

GPH

부록(後)

찾아보기

NPN 오픈 컬렉터 출력의 경우

사양	2점 스위치 출력 (-NW)	1점 스위치 출력 + 아날로그 출력 (-NA)
소비전력	40mA 이하	
압력검출방법	확산반도체 압력 스위치	
사용진공범위	0 ~ -100kPa	
설정진공범위	0 ~ -99kPa	
내압	0.2MPa	
보호온도범위	-20~-70°C (대기압, 습도 60%RH 이하)	
동작온도범위	0~50°C 不凍	
동작습도범위	35~85%RH (결로(結露)가 없을것)	
공급전원	DC 12V~24V ±10% 리플(Ripple : P-P) 10% 이하	
보호구조	IEC 규격 IP40 상당	
진공설정 접점수	2	1
동작정도	±3%F.S. max. (at Ta=25°C)	
응차	고정 (2% F.S. 이하)	가변 (설정치의 약 0~15% F.S.)
스위치 출력	NPN 오픈 컬렉터 출력 30V 80mA이하 잔류전압 0.8V이하	
아날로그 출력	출력전압	1 ~ 5V
	제로(0)점 전압	1±0.1V
	스팬(Span) 전압	4±0.1V
	출력전류	1mA (부하저항 5kΩ 이상)
	LIN/HYS	±0.5%F.S. max.
응답성	약 2msec 이하	
표시	0 ~ -99kPa (2칸 적색 LED 표시)	
표시회수	약 4회 / sec	
표시정도	±3%F.S. ±2 digit	
분해능력	1 digit	
동작표시	SW1 : 설정압력 이상에서 적색 LED 점등	설정압력 이상에서 적색 LED 점등
	SW2 : 설정압력 이상에서 녹색 LED 점등	
기능	1. 모드 전환 스위치 (ME, S1, S2)	1. 모드 전환 스위치 (ME, SW)
	2. S1 설정 트리머 (2/3회전 트리머)	2. S1 설정 트리머 (2/3회전 트리머)
	3. S2 설정 트리머 (2/3회전 트리머)	3. HYS 설정 트리머 (설정치의 약 0~15%)

VH VS
VU VB
VC VM
VY
VRL
VK
VJ
VX
VZ
VN
VQ
VJP
VXP
VXPT
VZP
VZPG
VNP
VQP
VIP
RPV
대유량
진공발생기
스핀드 페드
스핀지 페드
벨로스 페드
대형벨로스 페드
타원형 페드
소프트 페드
소프트 벨로스 페드
미끄러움방지 페드
박형 페드
다코프리 페드
플랫 페드
롱 스토크
VSPE
VTA
VTB
VLF
VFU VFR
VFF
FH
VUS8
VUS11 SEU11 SEU30
VUS12
VUS-31
SEU-31
GPD
FUS8
FUS20
ECV
RVV
GPH
부록(後)
찾아보기

PNP 오픈 컬렉터 출력의 경우

사양	2점 스위치 출력 (-PW)	1점 스위치 출력 + 아날로그 출력 (-PA)
소비전력	40mA 이하	
압력검출방법	확산반도체 압력 스위치	
사용진공범위	0 ~ -100kPa	
설정진공범위	0 ~ -99kPa	
내압	0.2MPa	
보호온도범위	-20~-70℃ (대기압, 습도 60%RH 이하)	
동작온도범위	0~50℃ 不凍	
동작습도범위	35~85%RH (결로(結露)가 없을것)	
공급전원	DC 12V~24V ±10% 리플(Ripple : P-P) 10% 이하	
보호구조	IEC 규격 IP40 상당	
진공설정 접점수	2	1
동작정도	±3%F.S. max. (at Ta=25℃)	
응차	고정 (2% F.S. 이하)	가변 (설정치의 약 0~15% F.S.)
스위치 출력	PNP 오픈 컬렉터 출력 30V 80mA이하 잔류전압 0.8V이하	
아날로그 출력	출력전압	1 ~ 5V
	제로(0)점 전압	1±0.1V
	스팬(Span) 전압	4±0.1V
	출력전류	1mA (부하저항 5kΩ 이상)
	LIN/HYS	±0.5%F.S. max.
응답성	약 2msec 이하	
표시	0 ~ -99kPa (2칸 적색 LED 표시)	
표시회수	약 4회 / sec	
표시정도	±3%F.S. ±2 digit	
분해능력	1 digit	
동작표시	SW1 : 설정압력 이상에서 적색 LED 점등	설정압력 이상에서 적색 LED 점등
	SW2 : 설정압력 이상에서 녹색 LED 점등	
기능	1. 모드절환 스위치 (ME, S1, S2)	1. 모드 절환 스위치 (ME, SW)
	2. S1 설정 트리머 (2/3회전 트리머)	2. S1 설정 트리머 (2/3회전 트리머)
	3. S2 설정 트리머 (2/3회전 트리머)	3. HYS 설정 트리머 (설정치의 약 0~15%)

LED 표시형 디지털 진공센서(전자식)

버튼식 연성압 센서 (-V4)

일반사양	사용유체	기체 (비부식성)		
	동작온도범위	0 ~ 50℃ (동결(凍結), 결로(結露) 없을 것)		
	보존온도범위	-20 ~ 70℃ (동결(凍結), 결로(結露) 없을 것)		
	동작습도범위	35 ~ 85%RH (결로(結露) 없을 것)		
압력범위	표시방식	게이지 압력		
	사용압력범위	-100kPa ~ 300kPa		
	내압	1,471MPa		
전원	공급전원	DC12 ~ 24V±10%		
	소비전류	30mA이하		
표시 출력	특수기능	패널 로크 기능	버튼 조작에 의해 유효/무효를 선택	
		비표시 기능	버튼 조작에 의해 유효/무효를 선택	
	압력표시단위	kPa		
	표시분해능	1kPa		
	온도특성	±3% F.S. (0 ~ 50℃, 기준온도 25℃)		
	제로점 조정	제로 어저스트 모드에서 조정		
	스위치 출력	출력점수	2점 출력(SW1, SW2)	
출력방식		NPN 오픈 컬렉터		
스위치용량		DC30V 80mA 이하		
잔류전압		1.2V 이하 (부하전류 80mA일 때)		
출력동작		세퍼레이트 모드, 윈도우 컴퍼레이트 모드		
압력설정범위		-8 ~ 30counts (kPa 설정시)		
동작표시		출력ON시 : LED점등 (SW1 : 적색 / SW : 녹색)		
온도특성		±5% F.S. (0 ~ 50℃, 기준온도 25℃)		
반복정도		±0,3% F.S.		
응답성		5msec (필터 : 0sec 설정시)		
응차설정		히스테리시스 설정에 따라 가변, 0~30counts		
과부하 보호회로		역류전압보호회로		
아날로그 출력		출력전압	1V ~ 5V	
		최대부압(-100kPa) 인가시 전압	1 ± 0,06V (참고)	
	부압(-90kPa) 인가시 전압	1.1 ± 0,06V		
	제로(대기압)점 전압	2 ± 0,06V		
	최대정압(300kPa) 인가시 전압	5 ± 0,06V		
	직선성	± 0,5% F.S.		
	반복정도	± 0,5% F.S.		
	온도특성	± 5% F.S.		

VH VS
VU VB
VC VM
VY

VRL

VK

VJ

VX

VZ

VN

VQ

VJP

VXP

VXPT

VZP

VZPG

VNP

VQP

VIP

RPV

대용량
진공발생기

스핀드 패드

스핀지 패드

벨로즈 패드

단열패드

타원형 패드

소프트 패드

소프트 벨로즈
패드

미끄러움방지
패드

박형 패드

마코라 패드

플랫 패드

롱 스트로크

VSPE

VTA

VTB

VLF

VFJ VFR

VFF

FH

VUS8

VUS11 SEU11
SEU30

VUS12

VUS-31
SEU-31

GPD

FUS8

FUS20

ECV

RVV

GPH

부록(後)

찾아보기

VH VS
VU VB
VC VM
VY

VRL

VK

VJ

VX

VZ

VN

VQ

VJP

VXP

VXPT

VZP

VZPG

VNP

VQP

VIP

RPV

대용량
진공발생기

스탠드 패드

스핀지 패드

벨로즈 패드

면발코 패드

타원형 패드

소프트 패드

소프트 벨로즈
패드

미끄러움방지
패드

박형 패드

마이크리 패드

플랫 패드

통 스톱코크

VSPE

VTA

VTB

VLF

VFU VFR

VFF

FH

VUS8

VUS11 SEU11
SEU30

VUS12

VUS-31
SEU-31

GPD

FUS8

FUS20

ECV

RVV

GPH

부록(後)

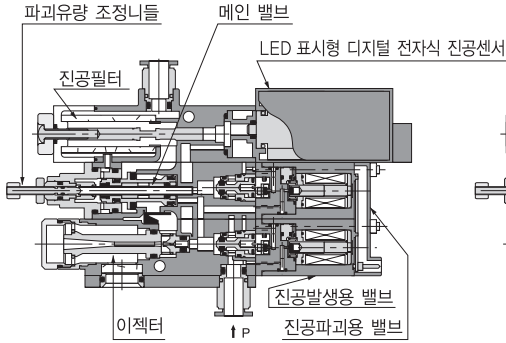
찾아보기

VKA 타입 동작설명도 / (배관포트 위치 양측 사양)

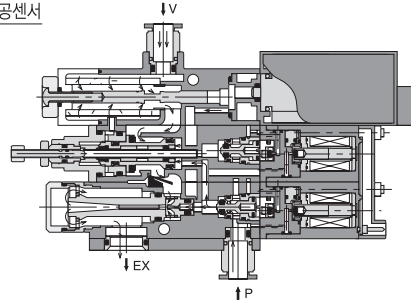
(예) VKA □□□ W···E

진공발생용 밸브(N.C.), 진공파괴용 밸브(슬레노이드 밸브 방식), 진공필터, LED 표시형 디지털 진공센서 내장형

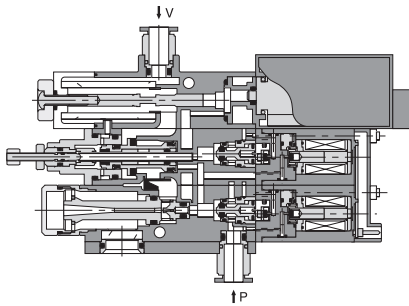
① 정지 상태



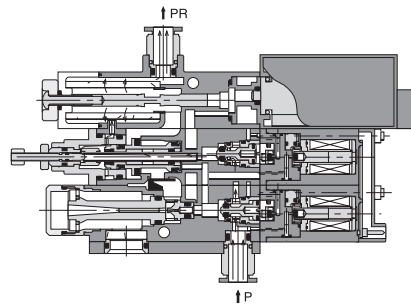
② 진공발생시



③ 진공보호유지 상태

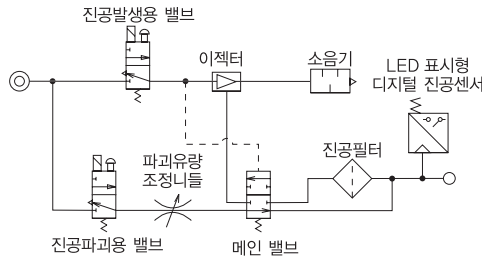


④ 진공파괴시



VKA 타입 회로도

(예) VKA □□□ W···E

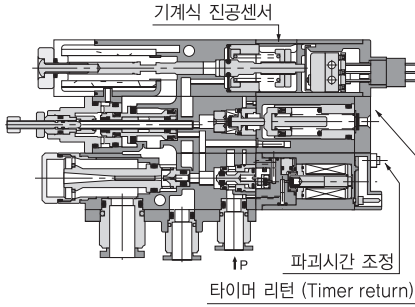


VKB 타입 동작 설명도 / (배관포트 위치 편측 사양)

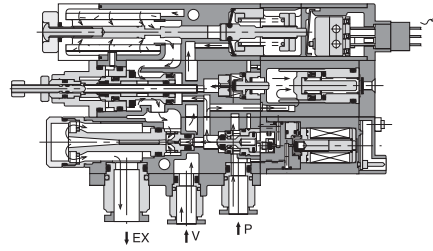
(예) VKB □□□ Q...E

진공발생용 밸브(N.C.), 진공파괴용 밸브(에어 타이머 방식), 진공필터, 기계식 진공센서 내장형

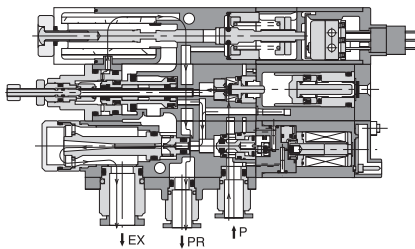
① 정지 상태



② 진공발생시

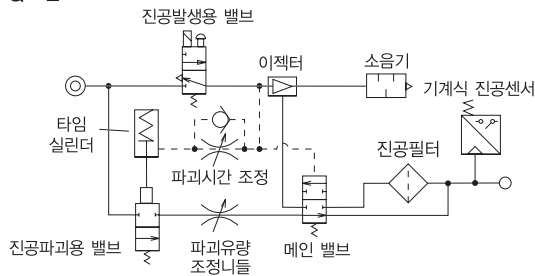


③ 진공파괴시 (진공발생용 밸브 OFF 직후)



VKB 타입 회로도

(예) VKB □□□ Q...E



VH VS
VU VB
VC VM
VY

VRL

VK

VJ

VX

VZ

VN

VQ

VJP

VXP

VXPT

VZP

VZPG

VNP

VQP

VIP

RPV

대용량

진공발생기

스탠드 페드

스탠지 페드

벨로즈 페드

대형 벨로즈 페드

타원형 페드

소프트 페드

소프트 벨로즈

페드

미끄러움방지

페드

박형 페드

다코프리 페드

플랫 페드

롱 스톱로크

VSPE

VTA

VTB

VLF

VFU VFR

VFF

FH

VUS8

VUS11 SEU11

SEU30

VUS12

VUS-31

SEU-31

GPD

FUS8

FUS20

ECV

RVV

GPH

부록(後)

찾아보기

VH VS
VU VB
VC VM
VY

특성

VRL

VK

공급압력 - 도달진공도, 흡입유량, 소비유량

VJ

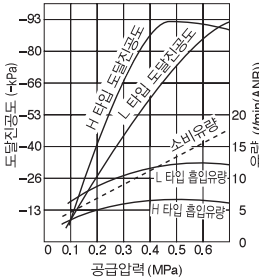
VX

VZ

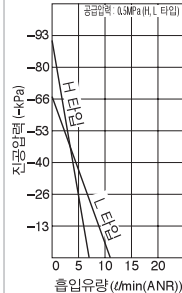
VN

VKAH05, VKAL05, VKBH05, VKBL05, VKMH05, VKML05

진공특성

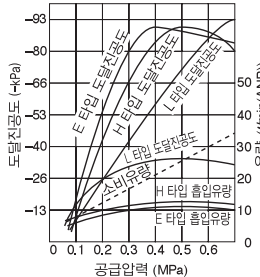


유량특성

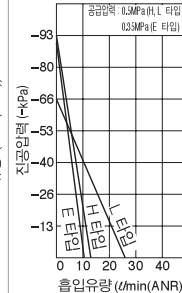


VKAH07, VKAL07, VKAE07, VKBH07, VKBL07, VKBE07, VKMH07, VKML07, VKME07

진공특성

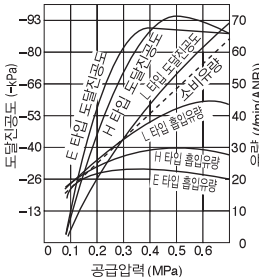


유량특성

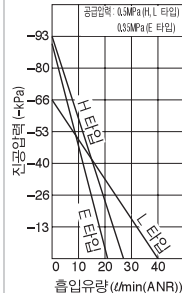


VKAH10, VKAL10, VKAE10, VKBH10, VKBL10, VKBE10, VKMH10, VKML10, VKME10

진공특성

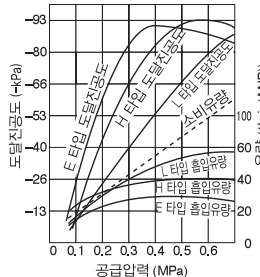


유량특성

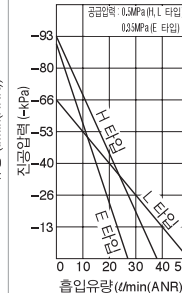


VKAH12, VKAL12, VKAE12, VKBH12, VKBL12, VKBE12, VKMH12, VKML12, VKME12

진공특성



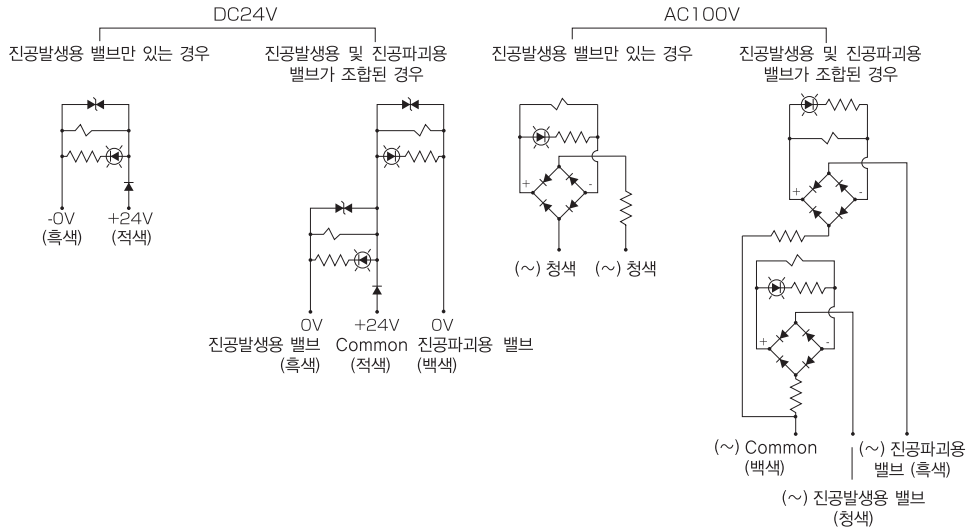
유량특성



대유량 진공발생기
스탠드 페드
스핀지 페드
벨로스 페드
대벨로스 페드
타원형 페드
소프트 페드
소프트 벨로스 페드
미끄러움방지 페드
박형 페드
마이크로 페드
플랫 페드
롱 스트로크

- 상기 특성의 공급압력은 진공발생시의 공급압력입니다.
- 상기 특성의 도달진공도가 최고 정점에 이르기 전에 특정한 공급압력 범위 내 (H 타입 : 0.4~0.45MPa, E 타입: 0.29~0.32MPa)에서는 이음(“뽀뽀” 같은 소리)이 발생하는 경우가 있습니다. 이러한 이음 발생 현상은 특성이 불안정하여 생기는 것으로 진공센서 등에 영향을 끼치는 트러블의 원인이 될 수 있기 때문에 반드시 공급압력을 재조정하여 주십시오.
(예1) H 타입의 진공발생기에 공급압력 0.5MPa를 입력시킨 후, 진공발생기를 동작시키면 압력강하 현상에 의하여 공급압력이 0.43MPa로 떨어지며 이음이 발생합니다. 이러한 경우에는 진공발생 동작시에도 압력이 0.5MPa를 유지할 수 있도록 재설정하여 주십시오.
- 배관 및 기기의 선정시에는 유효단면적이 노즐경 유효단면적의 3배를 목표로 선정하여 주십시오. 충분한 공급유량을 확보하지 못하면 만족하는 진공특성을 얻을 수 없습니다. (설정압력에서도 이음이 발생하는 이유는 흡입유량의 부족 또는 도달진공도의 도달 부족 등이 원인임.)
(예2.) H 타입의 진공발생기의 진공발생 동작시의 공급압력이 0.5MPa임에도 이음이 발생한다.
 - 공급유량의 부족임, (공급포트축이 작아서 배관저항이 커지므로 진공발생기 앞에서 공급유량이 줄어들기 때문에 특성을 만족시킬 수 있는 공급유량을 얻을 수 없음. 따라서, 필요한 유효단면적을 확보할 수 있는 배관기기의 선정 또는 공급포트의 확대가 필요함.)
(예3.) 노즐경 1.0mm 진공발생기인 경우의 사용 가능한 배관기기 유효단면적 계산식은?
 - 단면적 $0.5^2 \times \pi = 0.785\text{mm}^2 \times 3 = 2.35\text{mm}^2$ 이므로 2.3mm² 이상의 유효단면적을 확보할 수 있는 배관과 기기를 선정해야 함.

전기회로 (진공발생 및 진공파괴용 솔레노이드 밸브)



접속부위 착탈방법

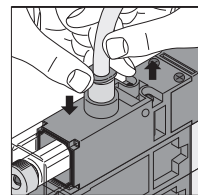
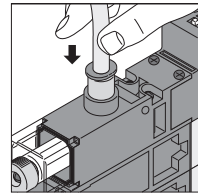
1. 튜브의 탈착방법

① 튜브의 장착

진공발생기 VK 시리즈(원 터치 피팅 내장형 이젝터) 제품에 튜브를 장착시킬 때에는 튜브를 튜브 엔드까지 피팅에 밀어 넣으면 로크장치가 고정되며 탄성체 슬리브가 튜브의 외주면(外周面)을 감싸주게(Sealing) 됩니다. 튜브를 장착할 때에는 피팅의 공통주의사항 「2. 튜브 장착시의 주의」의 내용을 참고해서 장착시켜 주십시오.

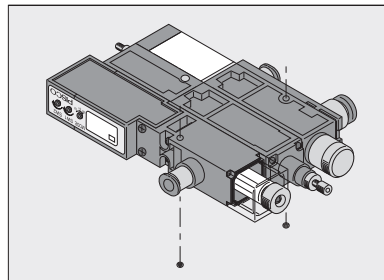
② 튜브의 분리

튜브를 피팅에서 빼낼 경우에는 개방 링을 누르면 로크장치가 열리며 튜브가 빠집니다. 튜브를 피팅에서 빼낼 때에는 반드시 압축공기를 차단한 후에 빼내십시오.



2. 고정방법

① 진공발생기 VK 시리즈의 고정방법은 제품 본체의 고정용 홈을 이용해서 M3 나사로 고정시켜 주십시오. (고정용 홈의 치수에 대해서는 각 제품의 도면을 참조하여 주십시오.)



VH VS
VU VB
VC VM
VY
VRL
VK
VJ
VX
VZ
VN
VQ
VJP
VXP VXT
VZP VZPG
VNP
VQP
VIP
RPV
대용량 진공발생기
스탠드 페드
스프링 페드
벨로즈 페드
단 벨로즈 페드
타원형 페드
소프트 페드
소프트 벨로즈 페드
미끄러움방지 페드
박형 페드
다크프리 페드
플랫 페드
롱 스톱로크
VSPE
VTA VTB
VLF
VRJ VFR VFF
FH
VUS8
VUS11 SEU11 SEU30
VUS12
VUS-31 SEU-31
GPD
FUS8
FUS20
ECV
RVV
GPH
부록(後)
찾아보기

VH VS
VU VB
VC VM
VY

진공발생기 VK 시리즈 중량표

VRL

VK

조합품 기호	개별 타입의 중량 (g)		매니폴드 타입의 중량 (g)		
	VKA...	VKB...	VKM...S...	VKM...T...	
A	60	60	75.5	77.5	
B	60	60	75.5	77.5	
VZ	C	78.5	78.5	94	96
VN	D	78.5	78.5	94	96
VQ	E	84.5	84.5	100	102
VJP	F	84.5	84.5	100	102
VXP VXPT	G	81	81	96.5	98.5
VZP VZPG	H	81	81	96.5	98.5
VNP	J	99.5	99.5	115	117
VQP	K	99.5	99.5	115	117
VIP	L	105.5	105.5	121	123
RPV	M	105.5	105.5	121	123
대수량 신공발생기	P	134	134	149.5	151.5
	Q	152.5	152.5	168	170
	R	158.5	158.5	174	176
	S	128.5	128.5	144	146
스탠드 페드	T	147	147	162.5	164.5
	W	153	153	168.5	170.5

매니폴드 타입		중량 (g)
사이드 블록	VKM...S1...	72.5
	VKM...S2...	84
	VKM...S3...	72.5
	VKM...S4...	61
중간연결 블록	VKM-M... (블랭크 無)	20.5
	VKM-MP... (블랭크 無)	22

블록 플레이트	중량 (g)
VKM...-MB...	6

소음기	중량 (g)
개별 타입 대기개방형	2

개별 타입용 카트리지 피팅	중량 (g)
CJC09-04	3.5
CJC09-06	3.5
CJC09-08	10
CJC14-08	10
CJP09	1.5

매니폴드 타입용 카트리지 피팅	중량 (g)
CJC18-06	20.5
CJC18-08	20
CJC18-10	19
CJC18-12	26
CJC18-16	36.5
CJL18-08	25
CJL18-10	31.5
CJL18-12	37.5
CJF18-02	43.5
CJF18-03	34.5
CJF18-04	38
CJP18	6

■ 아래의 계산식을 이용해서 진공발생기 VK 시리즈의 중량을 구할 수 있습니다.
 개별 사양일 경우 : 조합품 기호 + 진공포트 카트리지 + 공급포트 카트리지 + 배기포트
 매니폴드 사양일 경우 : (조합품 기호×수량) + (진공포트 카트리지×수량) + (공급포트 카트리지×수량)
 + (배기포트 카트리지×수량) + 매니폴드 형식

(예-1) VKA H 10 W - 06 08 S E - W - NA

- 153 + 3.5 + 10 + 2 = 168.5g
 ① 개별 사양일 경우 : VKA, 조합품 기호 W = 153g
 ② 진공포트용 카트리지 피팅 : CJC09-06 = 3.5g
 ③ 공급포트용 카트리지 피팅 : CJC09-08 = 10g
 ④ 배기포트용 카트리지 피팅 : 개별 사양 대기개방형 = 2g

(예-2) VKM H 07 P - S6 28 72 E - W 02

- 299 + 7 + 40 + 49.5 + 61 = 456.5g
 ① 매니폴드 사양일 경우 : VKM...S,
 조합품 기호 P,
 매니폴드 2연 = 149.5g × 2EA
 ② 진공포트용 카트리지 피팅 : CJC09-06 = 3.5g × 2EA
 ③ 공급포트용 카트리지 피팅 : CJC18-08 = 20g × 2EA
 ④ 배기포트용 카트리지 피팅 : CJF18-02 + CJP18
 = 43.5g + 6g
 ⑤ 매니폴드 형식 : VKM... : 61g

(예-3) 복잡한 조합일 경우

WKM - 00 10 S2 - B 03 (매니폴드)...①
 WKM H 12 M - TS00 00 E - B- NW(St.1)...②
 VKM L 07 Q - S8 00 00 G - B(St.2)...③
 VKM - MB PP - B(St.3)...④

- 109 + 126.5 + 178 + 28 = 441.5g
 ① 매니폴드 사양 : VKM...S2... + 공급포트용 카트리지 피팅 (CJC18-10) + 공급포트용 블랭크 (CJP18) = 84g + 19g + 6g
 ② 매니폴드 사양 : VKM...T..., 조합품 기호 M, 진공포트용 카트리지 피팅 (CJC09-06) = 123g + 3.5g
 ③ 매니폴드 사양 : VKM...S..., 조합품 기호 Q, 진공포트용 카트리지 피팅 (CJC09-08) = 168g + 10g
 ④ 매니폴드 중간연결 블록 (블랭크 無) : VKM-MP... + 블록 플레이트 (VKM-MB) = 22g + 6g

찾아보기

개별주의사항

사용하시기 전에 반드시 읽어 주십시오. 「안전상의 주의」에 대해서는 부록(前)-P.38을, 「수록제품의 공통주의사항」에 대해서는 부록(前)-P.40을, 「진공기기의 공통주의사항」에 대해서는 부록(前)-P.44를 참고하여 주십시오.

경 고

1. 카트리지 핀을 빼내는 것에 의하여 카트리지 피팅 및 엘러먼트의 메인テナンス를 위한 착탈이 가능합니다. 장착한 후에는 카트리지 핀이 확실하게 압입되어 있는지를 확인하여 주십시오
2. 파일럿 밸브에 아래의 ①~③의 상태에서 통전하면 코일에서 발열이 됩니다. 발열로 인한 제품수명의 저하 및 작동불량의 원인이 될 수 있으며, 발열로 인한 화상과 주변기기로 영향을 미칠 가능성이 있습니다. 아래의 ①~③의 상태에서 사용하는 경우에는 당사의 가까운 영업소로 문의하여 주십시오.
 - ① 연속하여 2시간을 초과하여 장시간 연속통전
 - ② 하이 사이클 통전
 - ③ 짧은 시간의 통전이더라도 1일간의 누계통전시간이 비통전시간에 비해 길 경우

주 의

매니폴드 타입을 사용하는 경우, 탑재된 모든 유닛을 동시에 작동시키면 이젝터 유닛의 배기에어가 정지 중인 유닛의 진공포트로 유입될 가능성이 있습니다. 이러한 배기 간섭으로 인하여 사용상의 어려움이 발생하는 경우에는 당사의 가까운 영업소로 문의하여 주십시오.

VH VS
VU VB
VC VM
VY

VRL

VK

VJ

VX

VZ

VN

VQ

VUP

VXP

VXPT

VZP

VZPG

VNP

VQP

VIP

RPV

대우량

진공발생기

스핀디드 헤드

스핀지 헤드

벨로즈 헤드

다인벌로즈 헤드

타원형 헤드

소프트 헤드

소프트 발코즈

헤드

미끄러움방지

헤드

박형 헤드

마코프리 헤드

플랫 헤드

롱 스톱로크

VSPE

VTA

VTB

VLF

VRJ VFR

VFF

FH

VUS8

VUS11 SEU11

SEU30

VUS12

VUS-31

SEU-31

GPD

FUS8

FUS20

ECV

RVV

GPH

부록(後)

찾아보기

VH VS
VU VB
VC VM
VY

VRL

VK

VJ

VX

VZ

VN

VQ

VJP

VXP

VXPT

VZP

VZPG

VNP

VQP

VIP

RPV

대용량
진공밸브기

스탠더드 패드

스핀치 패드

벨로우즈 패드

대형밸로우즈 패드

타원형 패드

소프트 패드

소프트 벨로우즈 패드

미끄러움방지 패드

박형 패드

마이크로 패드

플랫 패드

롱 스트로크

VSPE

VTA

VTB

VLF

VFU VFR

VFF

FH

VUS8

VUS11 SEU11 SEU12

VUS12

VUS-31 SEU-31

GPD

FUS8

FUS20

ECV

RVV

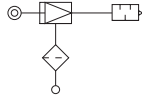
GPH

부록(後)

찾아보기

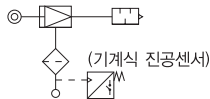
표준제품 일람표

조합품 기호 A : 진공필터 내장형 (기본형)



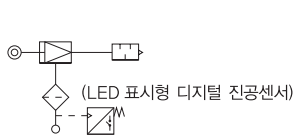
형 상	수록 페이지	진공 포트	압축공기 공급포트						배기 포트
			4mm	6mm	8mm	5/32in.	1/4in.	5/16in.	
VKA VKB A Type	VKA : 83 VKB : 89	4mm	●	●	●	—	—	—	8mm 상위 부형
		6mm	●	●	●	—	—	—	8mm 상위 부형
		8mm	●	●	●	—	—	—	8mm 상위 부형
		5/32in.	—	—	—	●	●	●	8mm 상위 부형
		1/4in.	—	—	—	●	●	●	8mm 상위 부형
		5/16in.	—	—	—	●	●	●	8mm 상위 부형
					●	●	●	—	—

조합품 기호 C : 진공필터, 기계식 진공센서 내장형



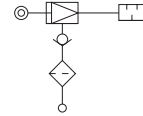
형 상	수록 페이지	진공 포트	압축공기 공급포트						배기 포트
			4mm	6mm	8mm	5/32in.	1/4in.	5/16in.	
VKA VKB C Type	VKA : 83 VKB : 89	4mm	●	●	●	—	—	—	8mm 상위 부형
		6mm	●	●	●	—	—	—	8mm 상위 부형
		8mm	●	●	●	—	—	—	8mm 상위 부형
		5/32in.	—	—	—	●	●	●	8mm 상위 부형
		1/4in.	—	—	—	●	●	●	8mm 상위 부형
		5/16in.	—	—	—	●	●	●	8mm 상위 부형
					●	●	●	—	—

조합품 기호 E : 진공필터, LED 표시형 디지털 진공센서 내장형



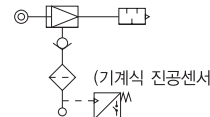
형 상	수록 페이지	진공 포트	압축공기 공급포트						배기 포트
			4mm	6mm	8mm	5/32in.	1/4in.	5/16in.	
VKA VKB E Type	VKA : 83 VKB : 89	4mm	●	●	●	—	—	—	8mm 상위 부형
		6mm	●	●	●	—	—	—	8mm 상위 부형
		8mm	●	●	●	—	—	—	8mm 상위 부형
		5/32in.	—	—	—	●	●	●	8mm 상위 부형
		1/4in.	—	—	—	●	●	●	8mm 상위 부형
		5/16in.	—	—	—	●	●	●	8mm 상위 부형
					●	●	●	—	—

조합품 기호 B : 진공필터, 체크 밸브 내장형



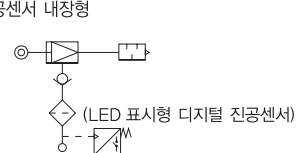
형 상	수록 페이지	진공 포트	압축공기 공급포트						배기 포트
			4mm	6mm	8mm	5/32in.	1/4in.	5/16in.	
VKA VKB B Type	VKA : 83 VKB : 89	4mm	●	●	●	—	—	—	8mm 상위 부형
		6mm	●	●	●	—	—	—	8mm 상위 부형
		8mm	●	●	●	—	—	—	8mm 상위 부형
		5/32in.	—	—	—	●	●	●	8mm 상위 부형
		1/4in.	—	—	—	●	●	●	8mm 상위 부형
		5/16in.	—	—	—	●	●	●	8mm 상위 부형
					●	●	●	—	—

조합품 기호 D : 진공필터, 체크 밸브, 기계식 진공센서 내장형



형 상	수록 페이지	진공 포트	압축공기 공급포트						배기 포트
			4mm	6mm	8mm	5/32in.	1/4in.	5/16in.	
VKA VKB D Type	VKA : 83 VKB : 89	4mm	●	●	●	—	—	—	8mm 상위 부형
		6mm	●	●	●	—	—	—	8mm 상위 부형
		8mm	●	●	●	—	—	—	8mm 상위 부형
		5/32in.	—	—	—	●	●	●	8mm 상위 부형
		1/4in.	—	—	—	●	●	●	8mm 상위 부형
		5/16in.	—	—	—	●	●	●	8mm 상위 부형
					●	●	●	—	—

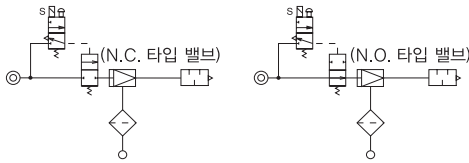
조합품 기호 F : 진공필터, 체크 밸브, LED 표시형 디지털 진공센서 내장형



형 상	수록 페이지	진공 포트	압축공기 공급포트						배기 포트
			4mm	6mm	8mm	5/32in.	1/4in.	5/16in.	
VKA VKB F Type	VKA : 83 VKB : 89	4mm	●	●	●	—	—	—	8mm 상위 부형
		6mm	●	●	●	—	—	—	8mm 상위 부형
		8mm	●	●	●	—	—	—	8mm 상위 부형
		5/32in.	—	—	—	●	●	●	8mm 상위 부형
		1/4in.	—	—	—	●	●	●	8mm 상위 부형
		5/16in.	—	—	—	●	●	●	8mm 상위 부형
					●	●	●	—	—

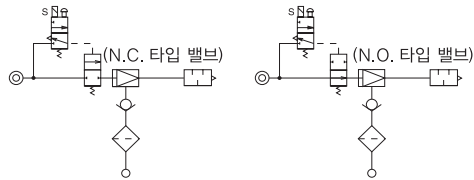
VH VS
VU VB
VC VM
VY
VRL
VK
VJ
VX
VZ
VN
VQ
VJP
VXP
VXPT
VZP
VZPG
VNP
VQP
VIP
RPV
대용량 진공발생기
스핀드 패드
스핀지 패드
벨로즈 패드
단밸브 패드
타원형 패드
소프트 패드
소프트 벨로즈 패드
미파워형지 패드
박형 패드
다크로리 패드
플랫 패드
롱 스트로크
VSPE
VTA
VTB
VLF
VRJ VFR
VFF
FH
VUS8
VUS11 SEU11 SEU30
VUS12
VUS-31 SEU-31
GPD
FUS8
FUS20
ECV
RVV
GPH
부록(後)
찾아보기

조합품 기호 G : 진공필터, 진공발생용 밸브 내장형



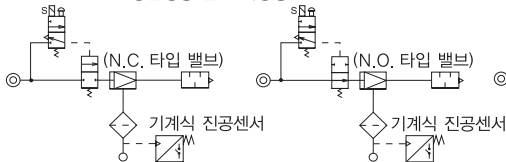
형상	수록 페이지	진공 포트	압축공기 공급포트						배기 포트
			4mm	6mm	8mm	5/32in.	1/4in.	5/16in.	
VKA VKB G Type	VKA : 84 VKB : 90	4mm	●	●	●	-	-	-	8mm 스웨이 부형
		6mm	●	●	●	-	-	-	8mm 스웨이 부형
		8mm	●	●	●	-	-	-	8mm 스웨이 부형
		5/32in.	-	-	-	●	●	●	8mm 스웨이 부형
		1/4in.	-	-	-	●	●	●	8mm 스웨이 부형
		5/16in.	-	-	-	●	●	●	8mm 스웨이 부형

조합품 기호 H : 진공필터, 체크 밸브, 진공발생용 내장형



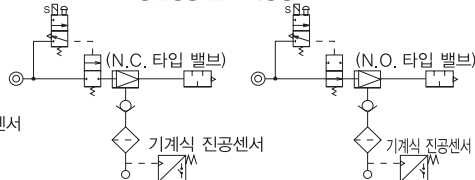
형상	수록 페이지	진공 포트	압축공기 공급포트						배기 포트
			4mm	6mm	8mm	5/32in.	1/4in.	5/16in.	
VKA VKB H Type	VKA : 84 VKB : 90	4mm	●	●	●	-	-	-	8mm 스웨이 부형
		6mm	●	●	●	-	-	-	8mm 스웨이 부형
		8mm	●	●	●	-	-	-	8mm 스웨이 부형
		5/32in.	-	-	-	●	●	●	8mm 스웨이 부형
		1/4in.	-	-	-	●	●	●	8mm 스웨이 부형
		5/16in.	-	-	-	●	●	●	8mm 스웨이 부형

조합품 기호 J : 진공필터, 기계식 진공센서, 진공발생용 밸브 내장형



형상	수록 페이지	진공 포트	압축공기 공급포트						배기 포트
			4mm	6mm	8mm	5/32in.	1/4in.	5/16in.	
VKA VKB J Type	VKA : 84 VKB : 90	4mm	●	●	●	-	-	-	8mm 스웨이 부형
		6mm	●	●	●	-	-	-	8mm 스웨이 부형
		8mm	●	●	●	-	-	-	8mm 스웨이 부형
		5/32in.	-	-	-	●	●	●	8mm 스웨이 부형
		1/4in.	-	-	-	●	●	●	8mm 스웨이 부형
		5/16in.	-	-	-	●	●	●	8mm 스웨이 부형

조합품 기호 K : 진공필터, 체크 밸브, 기계식 진공센서, 진공발생용 밸브 내장형



형상	수록 페이지	진공 포트	압축공기 공급포트						배기 포트
			4mm	6mm	8mm	5/32in.	1/4in.	5/16in.	
VKA VKB K Type	VKA : 84 VKB : 90	4mm	●	●	●	-	-	-	8mm 스웨이 부형
		6mm	●	●	●	-	-	-	8mm 스웨이 부형
		8mm	●	●	●	-	-	-	8mm 스웨이 부형
		5/32in.	-	-	-	●	●	●	8mm 스웨이 부형
		1/4in.	-	-	-	●	●	●	8mm 스웨이 부형
		5/16in.	-	-	-	●	●	●	8mm 스웨이 부형

VH VS
VU VB
VC VM
VY

VRL

VK

VJ

VX

VZ

VN

VQ

VJP

VXP
VXPT

VZP
VZPG

VNP

VQP

VIP

RPV

대용량
진공발생기

스탠더드

스핀치

벨로즈

대벨로즈

타원형

소프트

소프트 벨로즈

마이크로방지

박형

마이크로

플랫

롱 스트로크

VSPE

VTA
VTB

VLF

VFU VFR
VFF

FH

VUS8

VUS11 SEU11
SEU30

VUS12

VUS-31
SEU-31

GPD

FUS8

FUS20

ECV

RVV

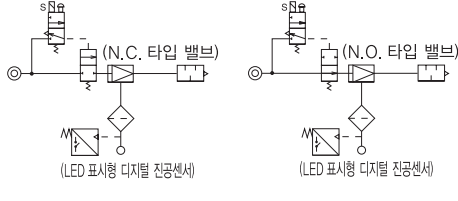
GPH

부록(後)

찾아보기

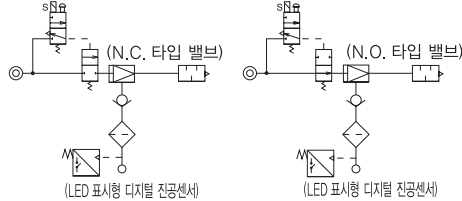
표준제품 일람표

조합품 기호 L : 진공필터, LED 표시형 디지털 진공센서, 진공발생용 밸브 내장형



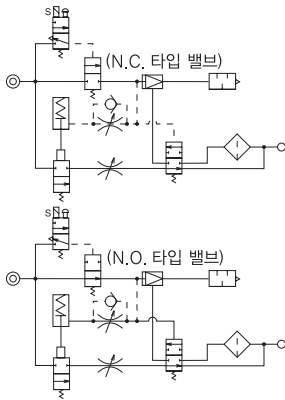
형상	수록 페이지	진공 포트	압축공기 공급포트						배기 포트
			4mm	6mm	8mm	5/32in.	1/4in.	5/16in.	
VKA VKE L Type	VKA : 85 VKB : 91	4mm	●	●	●	—	—	—	8mm 소용기 부형
		6mm	●	●	●	—	—	—	8mm 소용기 부형
		8mm	●	●	●	—	—	—	8mm 소용기 부형
		5/32in.	—	—	—	●	●	●	8mm 소용기 부형
		1/4in.	—	—	—	●	●	●	8mm 소용기 부형
		5/16in.	—	—	—	●	●	●	8mm 소용기 부형

조합품 기호 M : 진공필터, 체크 밸브, LED 표시형 디지털 진공센서, 진공발생용 밸브 내장형



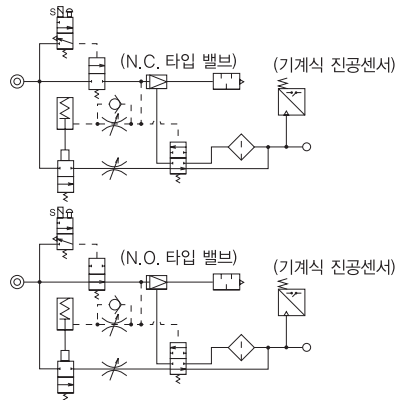
형상	수록 페이지	진공 포트	압축공기 공급포트						배기 포트
			4mm	6mm	8mm	5/32in.	1/4in.	5/16in.	
VKA VKE M Type	VKA : 85 VKB : 91	4mm	●	●	●	—	—	—	8mm 소용기 부형
		6mm	●	●	●	—	—	—	8mm 소용기 부형
		8mm	●	●	●	—	—	—	8mm 소용기 부형
		5/32in.	—	—	—	●	●	●	8mm 소용기 부형
		1/4in.	—	—	—	●	●	●	8mm 소용기 부형
		5/16in.	—	—	—	●	●	●	8mm 소용기 부형

조합품 기호 P : 진공필터, 진공발생용 밸브, 에어 타이머 방식 진공파괴밸브 내장형



형상	수록 페이지	진공 포트	압축공기 공급포트						배기 포트
			4mm	6mm	8mm	5/32in.	1/4in.	5/16in.	
VKA VKE P Type	VKA : 85 VKB : 91	4mm	●	●	●	—	—	—	8mm 소용기 부형
		6mm	●	●	●	—	—	—	8mm 소용기 부형
		8mm	●	●	●	—	—	—	8mm 소용기 부형
		5/32in.	—	—	—	●	●	●	8mm 소용기 부형
		1/4in.	—	—	—	●	●	●	8mm 소용기 부형
		5/16in.	—	—	—	●	●	●	8mm 소용기 부형

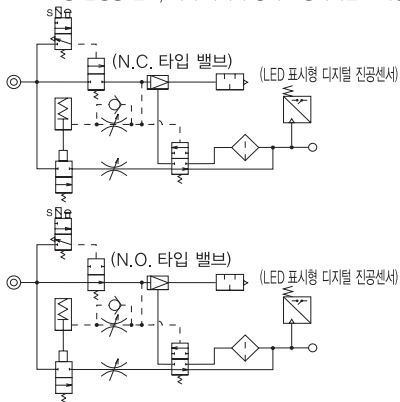
조합품 기호 Q : 진공필터, 기계식 진공센서, 진공발생용 밸브, 에어 타이머 방식 진공파괴밸브 내장형



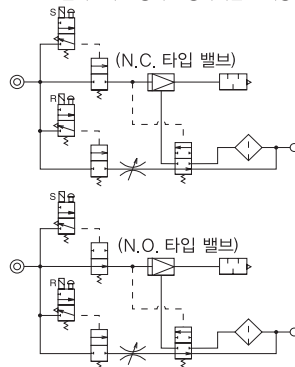
형상	수록 페이지	진공 포트	압축공기 공급포트						배기 포트
			4mm	6mm	8mm	5/32in.	1/4in.	5/16in.	
VKA VKE Q Type	VKA : 86 VKB : 92	4mm	●	●	●	—	—	—	8mm 소용기 부형
		6mm	●	●	●	—	—	—	8mm 소용기 부형
		8mm	●	●	●	—	—	—	8mm 소용기 부형
		5/32in.	—	—	—	●	●	●	8mm 소용기 부형
		1/4in.	—	—	—	●	●	●	8mm 소용기 부형
		5/16in.	—	—	—	●	●	●	8mm 소용기 부형

VH VS
VU VB
VC VM
VY
VRL
VK
VJ
VX
VZ
VN
VQ
VJP
VXP
VXPT
VZP
VZPG
VNP
VQP
VIP
RPV
대용량 진공발생기
스핀드 페드
스핀지 페드
벨로즈 페드
단벨로즈 페드
타원형 페드
소프트 페드
소프트 벨로즈 페드
미끄러움방지 페드
박형 페드
다크프리 페드
플랫 페드
롱 스톱로크
VSPE
VTA
VTB
VLF
VRJ VFR
VFF
FH
VUS8
VUS11 SEU1 SEU30
VUS12
VUS-31 SEU-31
GPD
FUS8
FUS20
ECV
RVV
GPH
부록(後)
찾아보기

조합품 기호 R : 진공필터, LED 표시형 디지털 진공센서,
진공 발생용 밸브, 에어 타이머 방식 진공파괴밸브 내장형



조합품 기호 S : 진공필터, 진공발생용 밸브,
슬레노이드 방식 진공파괴밸브 내장형



형상	수록 페이지	진공 포트	압축공기 공급포트						배기 포트
			4mm	6mm	8mm	5/32in.	1/4in.	5/16in.	
VKA VKB R Type	VKA : 87 VKB : 93	4mm	●	●	●	—	—	—	8mm
		6mm	●	●	●	—	—	—	8mm
		8mm	●	●	●	—	—	—	8mm
		5/32in.	—	—	—	●	●	●	8mm
		1/4in.	—	—	—	●	●	●	8mm
		5/16in.	—	—	—	●	●	●	8mm
		—	—	—	—	—	—	—	8mm

형상	수록 페이지	진공 포트	압축공기 공급포트						배기 포트
			4mm	6mm	8mm	5/32in.	1/4in.	5/16in.	
VKA VKB S Type	VKA : 86 VKB : 82	4mm	●	●	●	—	—	—	8mm
		6mm	●	●	●	—	—	—	8mm
		8mm	●	●	●	—	—	—	8mm
		5/32in.	—	—	—	●	●	●	8mm
		1/4in.	—	—	—	●	●	●	8mm
		5/16in.	—	—	—	●	●	●	8mm
		—	—	—	—	—	—	—	8mm

VH VS
VU VB
VC VM
VY

VRL

VK

VJ

VX

VZ

VN

VQ

VJP

VXP
VXPT

VZP
VZPG

VNP

VQP

VIP

RPV

대용량
진공발생기

스탠더드 패드

스핀치 패드

벨로우즈 패드

대면벨로우즈 패드

타원형 패드

소프트 패드

소프트 벨로우즈
패드

미끄러움방지
패드

박형 패드

마이크로 패드

플랫 패드

통 스톱코크

VSPPE

VTA
VTB

VLF

VFU/VFR
VFF

FH

VUS8

VUS11 (SEU11
SEU3)

VUS12

VUS-31
SEU-31

GPD

FUS8

FUS20

ECV

RVV

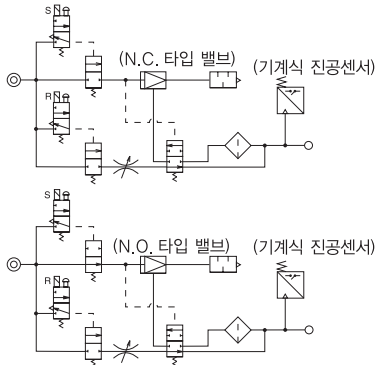
GPH

부록(後)

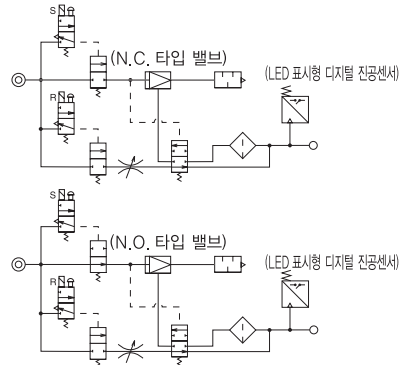
찾아보기

표준제품 일람표

조합품 기호 T : 진공필터, 기계식 진공센서, 진공발생용 밸브, 슬레노이드 방식 진공파괴밸브 내장형



조합품 기호 W : 진공필터, LED 표시형 디지털 진공센서, 진공발생용 밸브, 슬레노이드 방식 진공파괴밸브 내장형

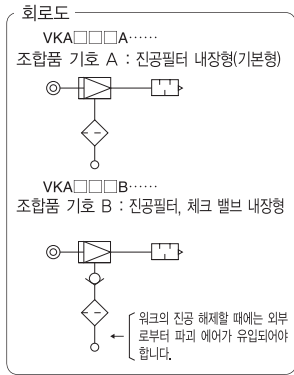
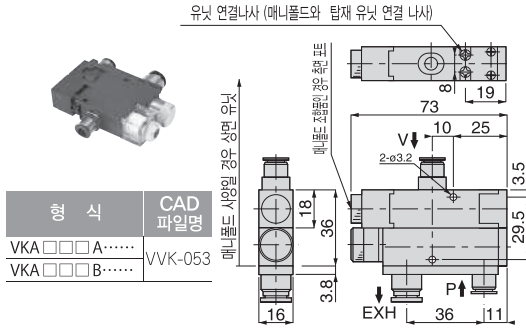


형 상	수록 페이지	진공 포트	압축공기 공급포트						배기 포트
			4mm	6mm	8mm	5/32in.	1/4in.	5/16in.	
VKA VKB T Type	VKA : 87 VKB : 93	4mm	●	●	●	—	—	—	8mm
		6mm	●	●	●	—	—	—	8mm
		8mm	●	●	●	—	—	—	8mm
		5/32in.	—	—	—	●	●	●	8mm
		1/4in.	—	—	—	●	●	●	8mm
		5/16in.	—	—	—	●	●	●	8mm
									스웨이 부형
									스웨이 부형

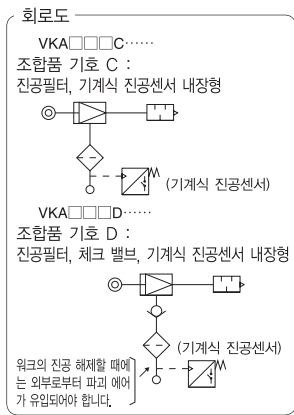
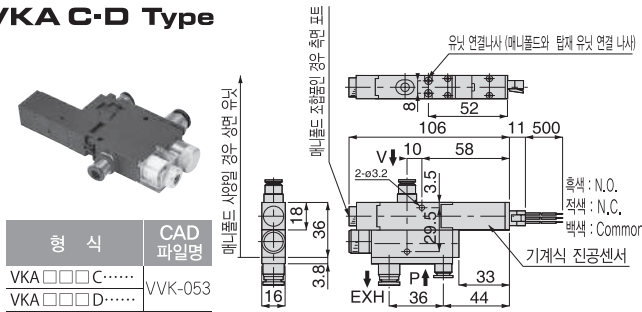
형 상	수록 페이지	진공 포트	압축공기 공급포트						배기 포트
			4mm	6mm	8mm	5/32in.	1/4in.	5/16in.	
VKA VKB W Type	VKA : 88 VKB : 94	4mm	●	●	●	—	—	—	8mm
		6mm	●	●	●	—	—	—	8mm
		8mm	●	●	●	—	—	—	8mm
		5/32in.	—	—	—	●	●	●	8mm
		1/4in.	—	—	—	●	●	●	8mm
		5/16in.	—	—	—	●	●	●	8mm
									스웨이 부형
									스웨이 부형

치수도 (mm)

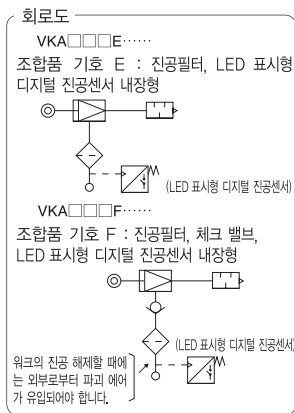
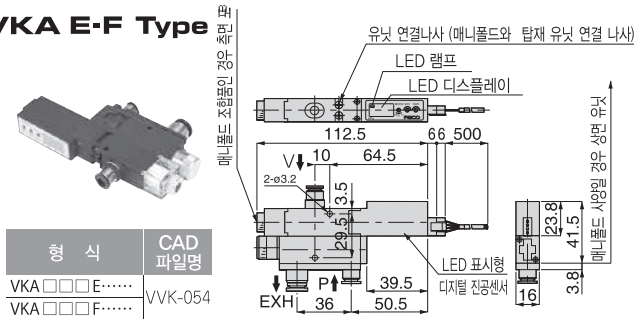
VKA A-B Type



VKA C-D Type



VKA E-F Type



VH VS
 VU VB
 VC VM
 VY

VRL

VK

VJ

VX

VZ

VN

VQ

VJP

VXP

VXPT

VZP

VZPG

VNP

VQP

VIP

RPV

대용량
진공발생기

스핀드 레이드

스핀드 레이드

벨로스 레이드

단절레이드

타원형 레이드

소프트 레이드

소프트 벨로스
레이드

미끄러움지
레이드

박형 레이드

야코리 레이드

플랫 레이드

롱 스톱록

VSPE

VTA

VTB

VLF

VJU VFR

VFF

FH

VUS8

VUS11
VUS11
SE30

VUS12

VUS-31
SEU-31

GPD

FUS8

FUS20

ECV

RVV

GPH

부록(後)

찾아보기

VH VS
VU VB
VC VM
VY

치수도 (mm)

VRL

VK

VJ

VX

VZ

VN

VQ

VJP

VXP
VXPT

VZP
VZPG

VNP

VQP

VIP

RPV

대용량
진공발생기

스탠드 패드

스핀치 패드

벨로즈 패드

대형벨로즈 패드

타원형 패드

소프트 패드

소프트 벨로즈
패드

미끄러움방지
패드

박형 패드

마이크로 패드

플랫 패드

롱 스톱코

VSPE

VTA
VTB

VLF

VFU VFR
VFF

FH

VUS8

VUS11 SEU11
SEU30

VUS12

VUS-31
SEU-31

GPD

FUS8

FUS20

ECV

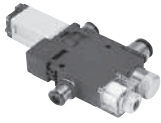
RVV

GPH

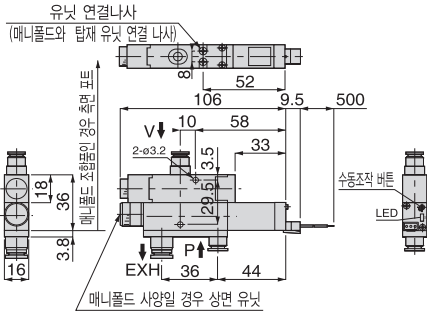
부록(後)

찾아보기

VKA G-H Type

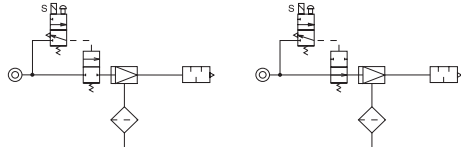


형식	CAD 파일명
VKA□□□G.....	VVK-054
VKA□□□H.....	

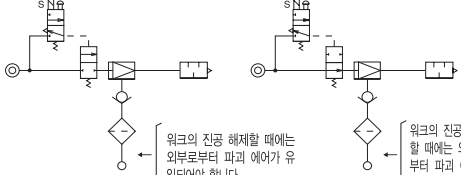


회로도

VKA□□□G.....E or F VKA□□□G.....G or H
 조합품 기호 G : 진공필터, 진공 발생용 밸브(N.C. 타입) 내장형 조합품 기호 G : 진공필터, 진공 발생용 밸브(N.O. 타입) 내장형



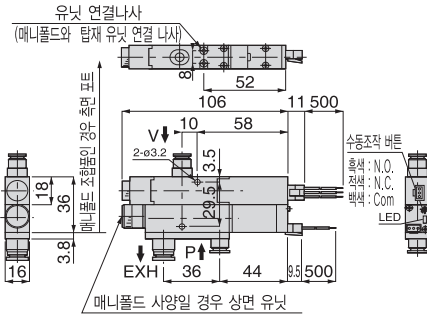
VKA□□□H.....E or F VKA□□□H.....G or H
 조합품 기호 H : 진공필터, 체크 밸브, 진공발생용 밸브(N.C. 타입) 내장형 조합품 기호 H : 진공필터, 체크 밸브, 진공발생용 밸브(N.O. 타입) 내장형



VKA J-K Type

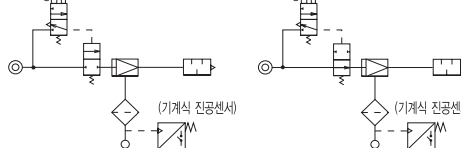


형식	CAD 파일명
VKA□□□J.....	VVK-055
VKA□□□K.....	

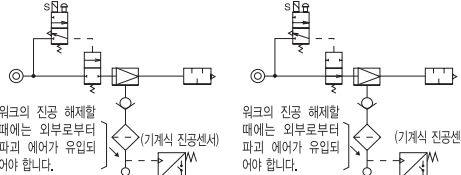


회로도

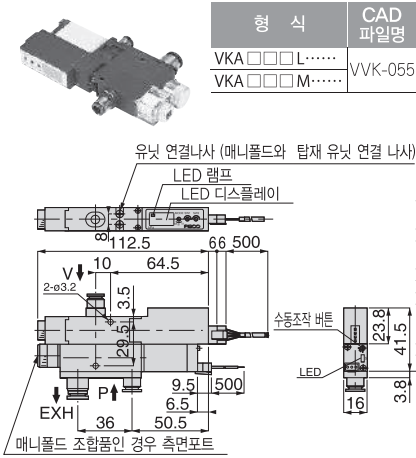
VKA□□□J.....E or F VKA□□□J.....G or H
 조합품 기호 J : 진공필터, 기계식 진공센서, 진공발생용 밸브(N.C. 타입) 내장형 조합품 기호 J : 진공필터, 기계식 진공센서, 진공발생용 밸브(N.O. 타입) 내장형



VKA□□□K.....E or F VKA□□□K.....G or H
 조합품 기호 K : 진공필터, 체크 밸브, 기계식 진공센서, 진공발생용 밸브(N.C. 타입) 내장형 조합품 기호 K : 진공필터, 체크 밸브, 기계식 진공센서, 진공발생용 밸브(N.O. 타입) 내장형



VKA L-M Type

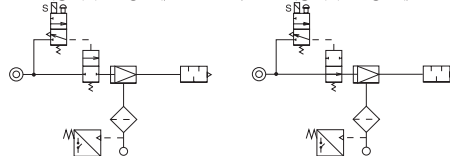


형식	CAD 파일명
VKA□□□L.....	VVK-055
VKA□□□M.....	

회로도

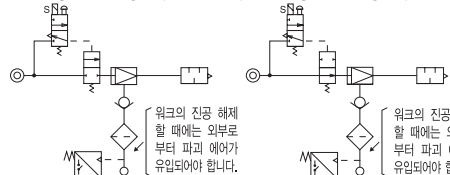
VKA□□□L.....E or F
조합품 기호 L : 진공필터, LED 표시형 디지털 진공센서, 진공발생 밸브(N.C. 타입) 내장형 (LED 표시형 디지털 진공센서)

VKA□□□L.....G or H
조합품 기호 L : 진공필터, LED 표시형 디지털 진공센서, 진공발생 밸브(N.O. 타입) 내장형 (LED 표시형 디지털 진공센서)



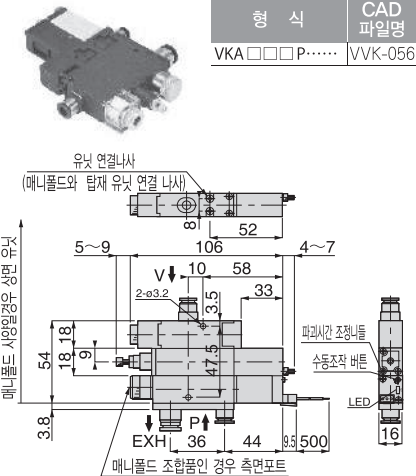
VKA□□□M.....E or F
조합품 기호 M : 진공필터, 체크 밸브, LED 표시형 디지털 진공센서, 진공발생 밸브(N.C. 타입) 내장형 (LED 표시형 디지털 진공센서)

VKA□□□M.....G or H
조합품 기호 M : 진공필터, 체크 밸브, LED 표시형 디지털 진공센서, 진공발생 밸브(N.C. 타입) 내장형 (LED 표시형 디지털 진공센서)



워크의 진공 해제 할 때에는 외부로부터 파괴 예어가 유입되어야 합니다.

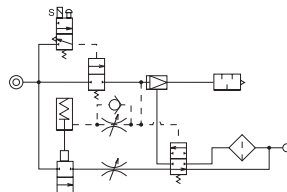
VKA P Type



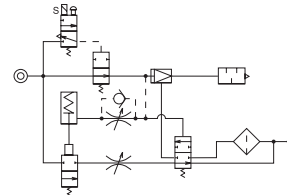
형식	CAD 파일명
VKA□□□P.....	VVK-056

회로도

VKA□□□P.....E or F
조합품 기호 P : 진공필터, 진공발생 밸브(N.C. 타입), 에어 타이머 방식 진공파괴용 밸브 내장형



VKA□□□P.....G or H
조합품 기호 P : 진공필터, 진공발생 밸브(N.O. 타입), 에어 타이머 방식 진공파괴용 밸브 내장형



VH VS
VU VB
VC VM
VY
VRL
VK
VJ
VX
VZ
VN
VQ
VJP
VXP VVXT
VZP VZPG
VNP
VQP
VIP
RPV
대용량 진공펌프기
스핀드 헤드
스핀지 헤드
벨로스 헤드
단밸브 헤드
타원형 헤드
소프트 헤드
소프트 벨로스 헤드
미끄러움지 헤드
박형 헤드
다크로리 헤드
플랫 헤드
롱스트로크
VSPE
VTA VTB
VLF
VRJ VFR VFF
FH
VUS8
VUS11 SEU11 SEU20
VUS12
VUS-31 SEU-31
GPD
FUS8
FUS20
ECV
RVV
GPH
부록(後)
찾아보기

VH VS
VU VB
VC VM
VY

VRL

VK

VJ

VX

VZ

VN

VQ

VJP

VXP

VXPT

VZP

VZPG

VNP

VQP

VIP

RPV

대용량
진공발생기

스텐더 패드

스핀치 패드

벨로즈 패드

대용량 벨로즈
패드

타원형 패드

스프링 패드

스프링 벨로즈
패드

마이크로방출
패드

박형 패드

마이크로패드

플랫 패드

통 스트로크

VSPE

VTA

VTB

VLF

VJFVR

VJF

FH

VUS8

VUS11
SEU11
SEU3

VUS12

VUS-31
SEU-31

GPD

FUS8

FUS20

ECV

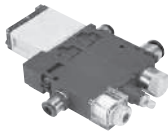
RVV

GPH

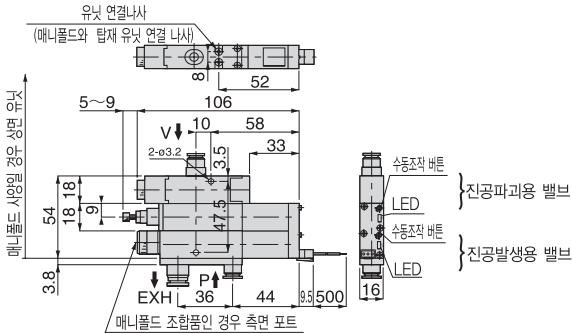
부록(後)

찾아보기

VKA S Type

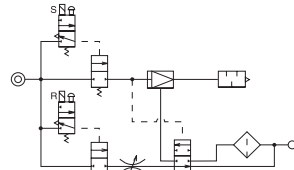


형식	CAD 파일명
VKA□□□S□□□□	VVK-056

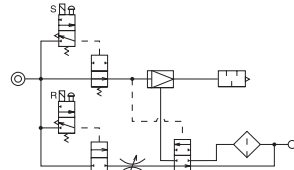


회로도

VKA□□□S□□□□E or F
조합품 기호 S : 진공필터, 진공발생용 밸브
(N.C. 타입), 솔레노이드 방식 진공파괴용 밸브 내장형



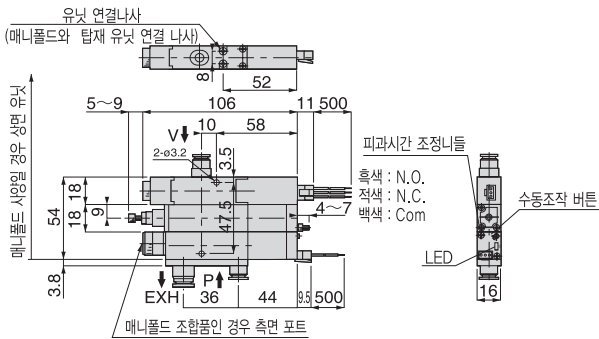
VKA□□□S□□□□G or H
조합품 기호 S : 진공필터, 진공발생용 밸브
(N.O. 타입), 솔레노이드 방식 진공파괴용 밸브 내장형



VKA Q Type

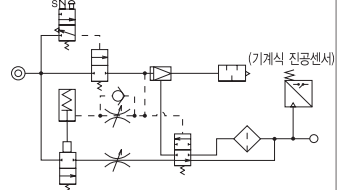


형식	CAD 파일명
VKA□□□Q□□□□	

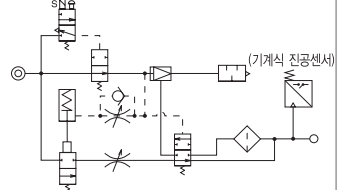


회로도

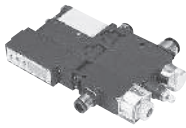
VKA□□□Q□□□□E or F
조합품 기호 Q : 진공필터, 기계식 진공센서,
진공발생용 밸브(N.C. 타입), 에어 타이머 방식
진공파괴용 밸브 내장형



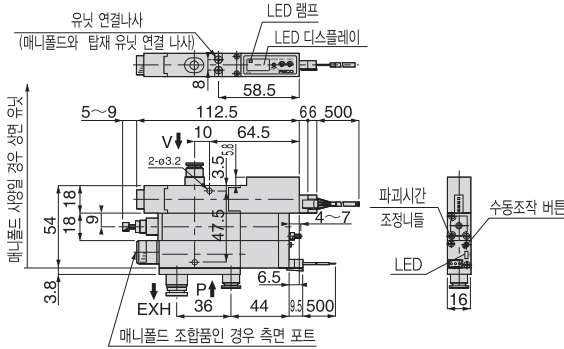
VKA□□□Q□□□□G or H
조합품 기호 Q : 진공필터, 기계식 진공센서,
진공발생용 밸브(N.O. 타입), 에어 타이머 방식
진공파괴용 밸브 내장형



VKA R Type

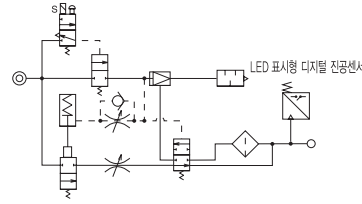


형식	CAD 파일명
VKA□□□R.....	VVK-057

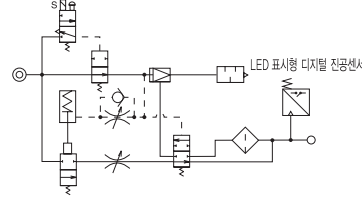


회로도

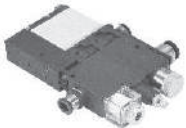
VKA□□□ R.....E or F
(조합품 기호 R : 진공필터, LED 표시형 디지털 진공센서, 진공발생용 밸브(N.C. 타입), 에어 타이머 방식 진공파괴밸브 내장형)



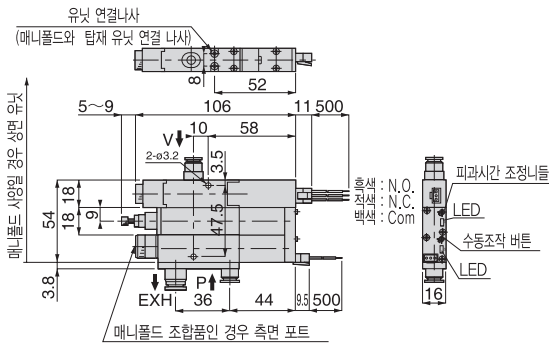
VKA□□□ R.....G or H
(조합품 기호 R : 진공필터, LED 표시형 디지털 진공센서, 진공발생용 밸브(N.C. 타입), 에어 타이머 방식 진공파괴밸브 내장형)



VKA T Type

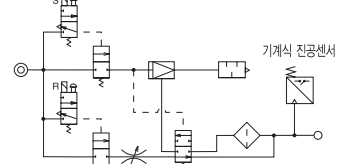


형식	CAD 파일명
VKA□□□T.....	VVK-058

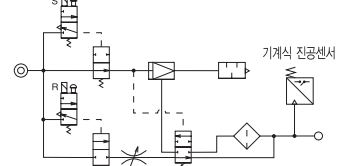


회로도

VKA□□□ T.....E or F
(조합품 기호 T : 진공필터, 기계식 진공센서, 진공발생용 밸브(N.C. 타입), 솔레노이드 방식 진공파괴용 밸브 내장형)



VKA□□□ T.....G or H
(조합품 기호 T : 진공필터, 기계식 진공센서, 진공발생용 밸브(N.O. 타입), 솔레노이드 방식 진공파괴용 밸브 내장형)



VH VS
VU VB
VC VM
VY

VRL

VK

VJ

VX

VZ

VN

VQ

VJP

VXP

VXPT

VZP

VZPG

VNP

VQP

VIP

RPV

대유량

진공발생기

색필드 패널

스핀지 패널

헬리오 패널

단열필드 패널

타원형 패널

소프트 패널

소프트 헬리오 패널

미끄러움방지 패널

박형 패널

다크필드 패널

플랫 패널

롱 스토르크

VSPE

VTA

VTB

VLF

VRU VFR

VFF

FH

VUS8

VUS11 SEU11 SEU20

VUS12

VUS-31 SEU-31

GPD

FUS8

FUS20

ECV

RVV

GPH

부록(後)

찾아보기

VH VS
VU VB
VC VM
VY

VRL

VK

VJ

VX

VZ

VN

VQ

VJP

VXP
VXPT

VZP
VZPG

VNP

VQP

VIP

RPV

대용량
진공발생기

스탠더드 배드

스핀치 배드

벨로우즈 배드

대용량 벨로우즈 배드

타원형 배드

소프트 배드

소프트 벨로우즈 배드

미끄러움 방지 배드

박형 배드

마프리 배드

플랫 배드

롱 스톱코크

VSPE

VTA
VTB

VLF

VFU VFR

VFF

FH

VUS8

VUS11
SEU11
SEU30

VUS12

VUS-31
SEU-31

GPD

FUS8

FUS20

ECV

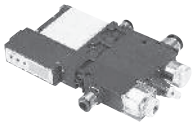
RVV

GPH

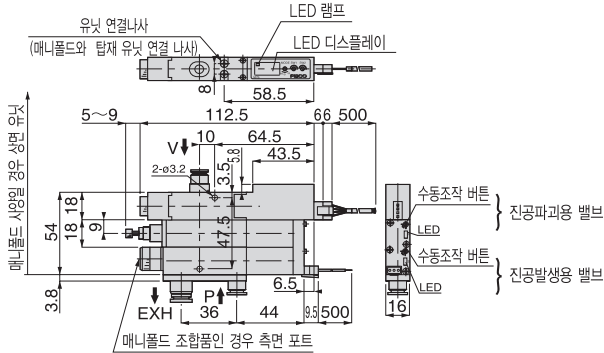
부록(後)

찾아보기

VKA W Type

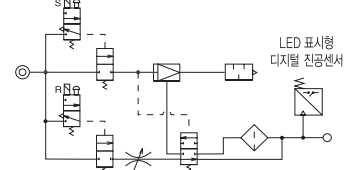


형식 CAD 파일명
VKA□□□W..... VVK-058

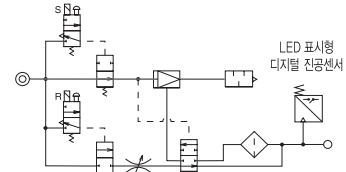


회로도

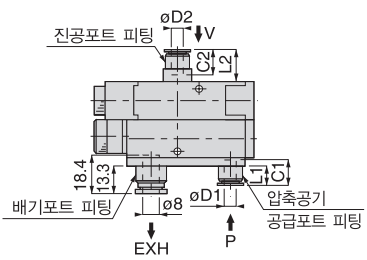
VKA□□□W.....E or F
조합품 기호 W : 진공필터, LED 표시형 디지털 진공센서, 진공발생용 밸브(N.C. 타입), 솔레노이드 방식 진공 파괴밸브 내장형



VKA□□□W.....G or H
조합품 기호 W : 진공필터, LED 표시형 디지털 진공센서, 진공발생용 밸브(N.O. 타입), 솔레노이드 방식 진공 파괴밸브 내장형



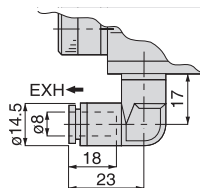
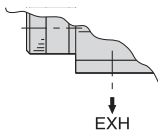
피팅 부위의 치수



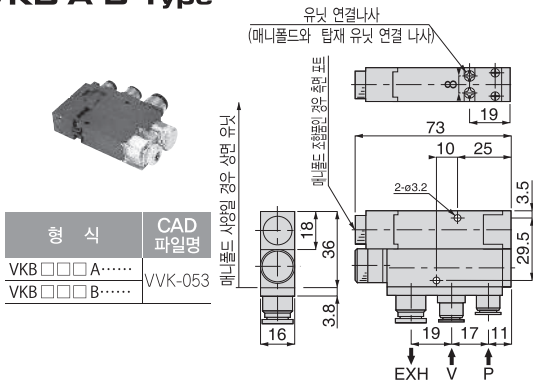
단위 : mm

	튜브외경 φD1	튜브외경 φD2	L1	L2	L3	L4
P 포트	4(5/32)	-	6	-	11	-
	6(1/4)	-	9	-	12	-
	8(5/16)	-	17.5	-	18.5	-
V 포트	-	4(5/32)	-	11.5	-	11
	-	6(1/4)	-	14.5	-	12
	-	8(5/16)	-	23	-	18.5

■ VKA · VKB 공통 : 배기포트 소음기 사양 (대기개방형) ■ VKA · VKB 공통 : 배기포트 원 터치 피팅 사양 (엘보 피팅 : 집중배기형)



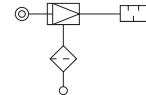
VKB A-B Type



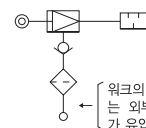
모델	시	CAD 파일명
VKB□□□A	VVK-053
VKB□□□B	

회로도

VKB□□□A.....
 조합품 기호 A : 진공필터 내장형 (기본형)

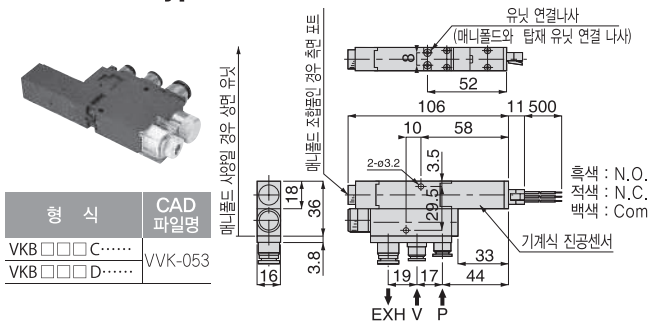


VKB□□□B.....
 조합품 기호 B : 진공필터, 체크 밸브 내장형



← 워크의 진공 해제할 때에는 외부로부터 파괴 에어가 유입되어야 합니다.

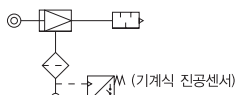
VKB C-D Type



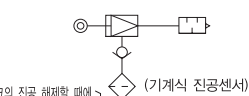
모델	시	CAD 파일명
VKB□□□C	VVK-053
VKB□□□D	

회로도

VKB□□□C.....
 조합품 기호 C : 진공필터, 기계식 진공센서 내장형

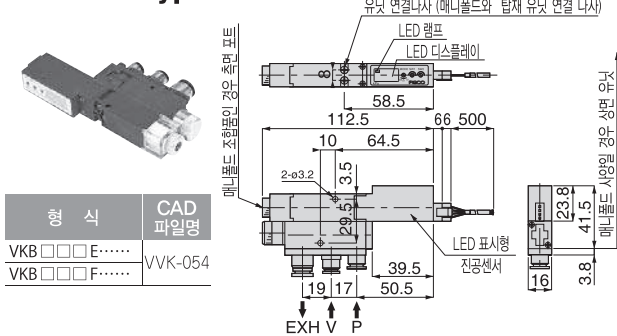


VKB□□□D.....
 조합품 기호 D : 진공필터, 체크 밸브, 기계식 진공센서 내장형



← 워크의 진공 해제할 때에는 외부로부터 파괴 에어가 유입되어야 합니다.

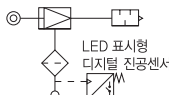
VKB E-F Type



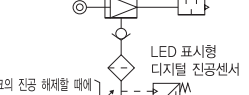
모델	시	CAD 파일명
VKB□□□E	VVK-054
VKB□□□F	

회로도

VKB□□□E.....
 조합품 기호 E : 진공필터, LED 표시형 디지털 진공센서 내장형



VKB□□□F.....
 조합품 기호 F : 진공필터, 체크 밸브, LED 표시형 디지털 진공센서 내장형



← 워크의 진공 해제할 때에는 외부로부터 파괴 에어가 유입되어야 합니다.

VH VS
 VU VB
 VC VM
 VY

VRL

VK

VJ

VX

VZ

VN

VQ

VJP

VXP

VXPT

VZP

VZPG

VNP

VQP

VIP

RPV

대용량 진공방생기

스탠드 패드

스핀지 패드

벨로즈 패드

단열패드

타원형 패드

소프트 패드

소프트 벨로즈 패드

미끄러움지 패드

박형 패드

야코르 패드

플랫 패드

롱 스트로크

VSPE

VTA

VTB

VLF

VFU VFR

VFF

FH

VUS8

VUS11 SEU11 SEU30

VUS12

VUS-31 SEU-31

GPD

FUS8

FUS20

ECV

RVV

GPH

부록(後)

찾아보기

VH VS
VU VB
VC VM
VY

VRL

VK

VJ

VX

VZ

VN

VQ

VJP

VXP
VXPT

VZP
VZPG

VNP

VQP

VIP

RPV

대용량
진공발생기

스탠드 패드

스핀지 패드

벨로스 패드

대형 벨로스 패드

타원형 패드

소프트 패드

소프트 벨로스 패드

미끄러움방지 패드

박형 패드

마이크로 패드

플랫 패드

롱 스톱코

VSPE

VTA
VTB

VLF

VFU VFR

VFF

FH

VUS8

VUS11 SEU11
SEU30

VUS12

VUS-31
SEU-31

GPD

FUS8

FUS20

ECV

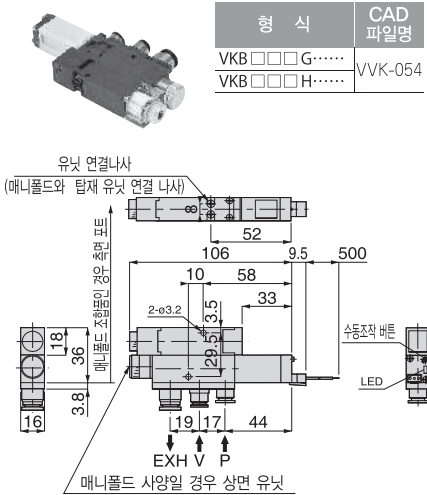
RVV

GPH

부록(後)

찾아보기

VKB G-H Type

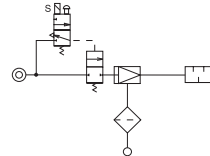


형식	CAD 파일명
VKB□□□G.....	VVK-054
VKB□□□H.....	

회로도

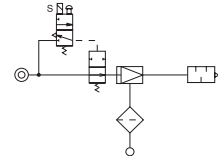
VKB□□□G.....E or F

조합품 기호 G : 진공필터, 진공 발생용 밸브(N.C. 타입) 내장형



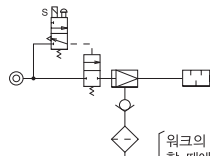
VKB□□□G.....G or H

조합품 기호 H : 진공필터, 체크 밸브, 진공발생용 밸브(N.O. 타입) 내장형



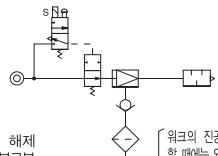
VKB□□□H.....E or F

조합품 기호 G : 진공필터, 진공 발생용 밸브(N.C. 타입) 내장형



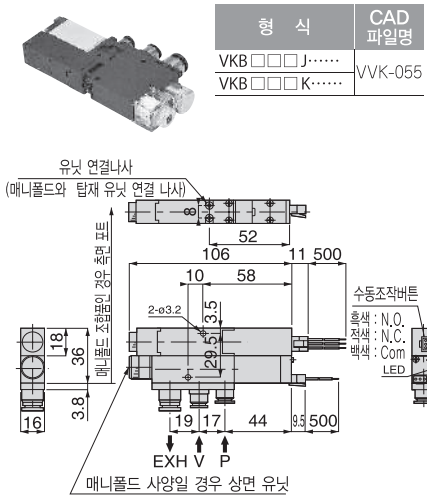
VKB□□□H.....G or H

조합품 기호 H : 진공필터, 체크 밸브, 진공발생용 밸브(N.O. 타입) 내장형



워크의 진공 해제할 때에는 외부로부터 파괴 에어가 유입되어야 합니다.

VKB J-K Type

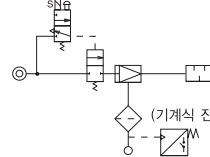


형식	CAD 파일명
VKB□□□J.....	VVK-055
VKB□□□K.....	

회로도

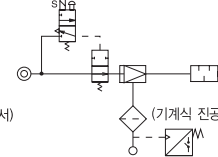
VKB□□□J.....E or F

조합품 기호 J : 진공필터, 기계식 진공센서, 진공발생용 밸브(N.C. 타입) 내장형



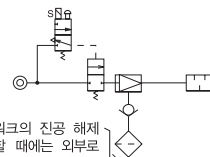
VKB□□□J.....G or H

조합품 기호 J : 진공필터, 기계식 진공센서, 진공발생용 밸브(N.O. 타입) 내장형



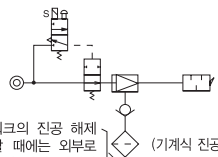
VKB□□□K.....E or F

조합품 기호 K : 진공필터, 체크 밸브, 기계식 진공센서, 진공발생용 밸브(N.C. 타입) 내장형



VKB□□□K.....G or H

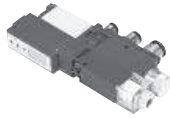
조합품 기호 K : 진공필터, 체크 밸브, 기계식 진공센서, 진공발생용 밸브(N.O. 타입) 내장형



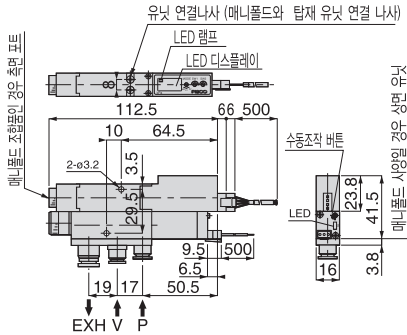
워크의 진공 해제할 때에는 외부로부터 파괴 에어가 유입되어야 합니다.

워크의 진공 해제할 때에는 외부로부터 파괴 에어가 유입되어야 합니다.

VKB L-M Type



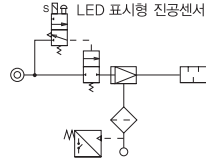
형식	CAD 파일명
VKB□□□L.....	VVK-055
VKB□□□M.....	



회로도

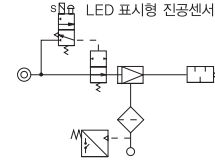
VKB□□□L.....E or F

조합품 기호 L : 진공필터, LED 표시형 디지털 진공센서, 진공 발생용 밸브(N.C. 타입) 내장형



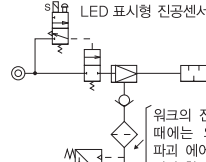
VKB□□□L.....G or H

조합품 기호 L : 진공필터, LED 표시형 디지털 진공센서, 진공 발생용 밸브(N.O. 타입) 내장형



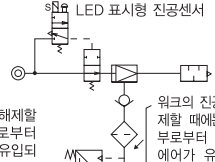
VKB□□□M.....E or F

조합품 기호 M : 진공필터, 체크 밸브, LED 표시형 디지털 진공센서, 진공발생용 밸브(N.C. 타입) 내장형



VKB□□□M.....G or H

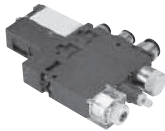
조합품 기호 M : 진공필터, 체크 밸브, LED 표시형 디지털 진공센서, 진공발생용 밸브(N.O. 타입) 내장형



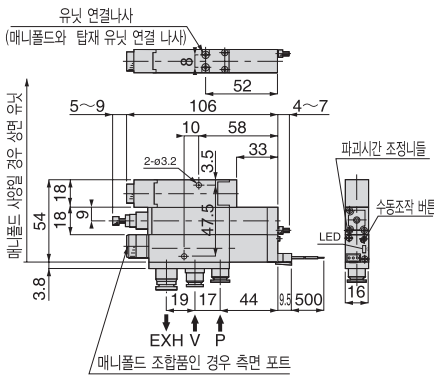
워크의 진공 해제할 때에는 외부로부터 파괴 에어가 유입되어야 합니다.

워크의 진공 해제할 때에는 외부로부터 파괴 에어가 유입되어야 합니다.

VKB P Type



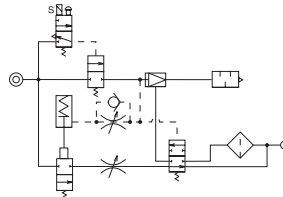
형식	CAD 파일명
VKB□□□P.....	VVK-056



회로도

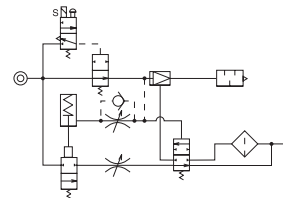
VKB□□□P.....E or F

조합품 기호 P : 진공필터, 진공발생용 밸브(N.C. 타입), 에어 타이머 방식 진공파괴용 밸브 내장형



VKB□□□P.....G or H

조합품 기호 P : 진공필터, 진공발생용 밸브(N.O. 타입), 에어 타이머 방식 진공파괴용 밸브 내장형



VH VS
VU VB
VC VM
VY

VRL

VK

VJ

VX

VZ

VN

VQ

VJP

VXP
VXPT

VZP
VZPG

VNP

VQP

VIP

RPV

대용량
진공펌프

선택도 코드

스핀지 코드

벨로스 코드

단열도 코드

타원형 코드

소프트 코드

소프트 밸브
코드

미끄러움지
코드

박형 코드

다크리 코드

플랫 코드

롱스트로크

VSPE

VTA
VTB

VLF

VRJ VFR
VFF

FH

VUS8

VUS1 SEU1
SEU30

VUS12

VUS-31
SEU-31

GPD

FUS8

FUS20

ECV

RVV

GPH

부록(後)

찾아보기

VH VS
VU VB
VC VM
VY

VRL

VK

VJ

VX

VZ

VN

VQ

VJP

VXP
VXPT

VZP
VZPG

VNP

VQP

VIP

RPV

대용량
진공발생기

스탠드 페드

스핀치 페드

벨로즈 페드

대형벨로즈 페드

타원형 페드

소프트 페드

소프트 벨로즈 페드

미끄러움방지 페드

박형 페드

마크리페드

플랫 페드

통스트로크

VSPE

VTA
VTB

VLF

VFU VFR

VFF

FH

VUS8

VUS11 SEU11
SEU30

VUS12

VUS-31
SEU-31

GPD

FUS8

FUS20

ECV

RVV

GPH

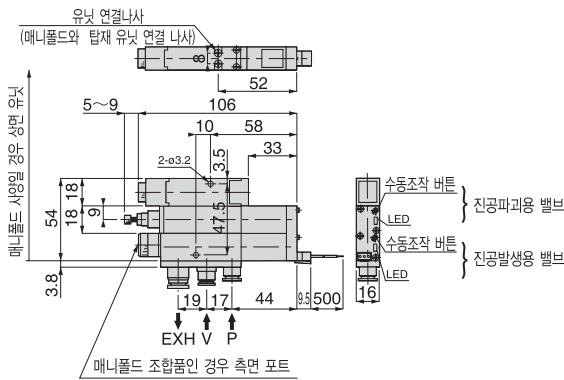
부록(後)

찾아보기

VKB S Type



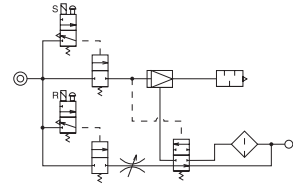
형식	CAD 파일명
VKB□□□S.....	VVK-056



회로도

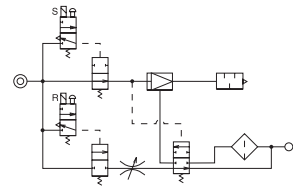
VKB□□□S..... E or F

조합품 기호 S : 진공필터, 진공발생용 밸브(N.C. 타입), 슬레노이드 방식 진공파괴용 밸브 내장형



VKB□□□S..... G or H

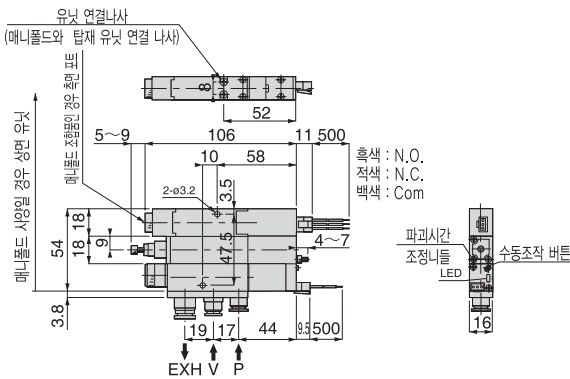
조합품 기호 S : 진공필터, 진공발생용 밸브(N.O. 타입), 슬레노이드 방식 진공파괴용 밸브 내장형



VKB Q Type



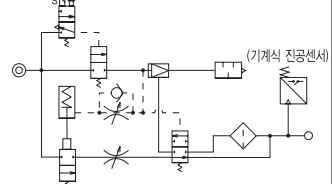
형식	CAD 파일명
VKB□□□Q.....	VVK-057



회로도

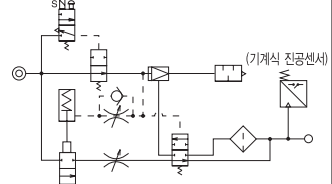
VKB□□□Q..... E or F

조합품 기호 Q : 진공필터, 기계식 진공센서, 진공발생용 밸브(N.C. 타입), 에어 타이머 방식 진공파괴용 밸브 내장형

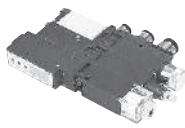


VKB□□□Q..... G or H

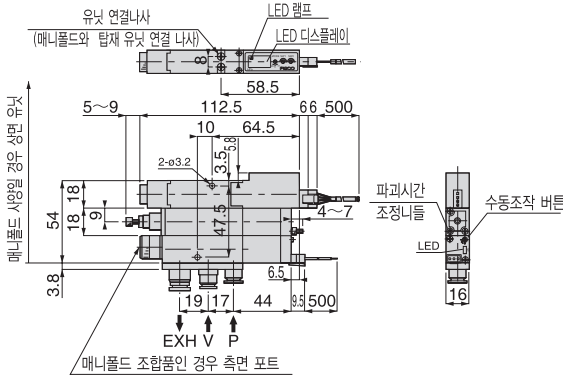
조합품 기호 Q : 진공필터, 기계식 진공센서, 진공발생용 밸브(N.O. 타입), 에어 타이머 방식 진공파괴용 밸브 내장형



VKB R Type

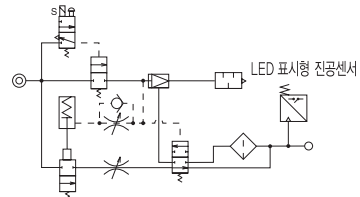


형식	CAD 파일명
VKB□□□R.....	VVK-057

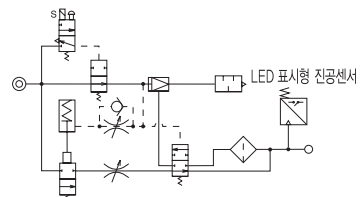


회로도

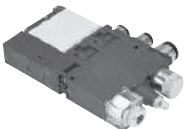
VKB□□□R.....E or F
 조합품 기호 R : 진공필터, LED 표시형 디지털 진공
 센서, 진공발생용 밸브(N.C. 타입), 에어 타이머 방식
 진공파괴밸브 내장형



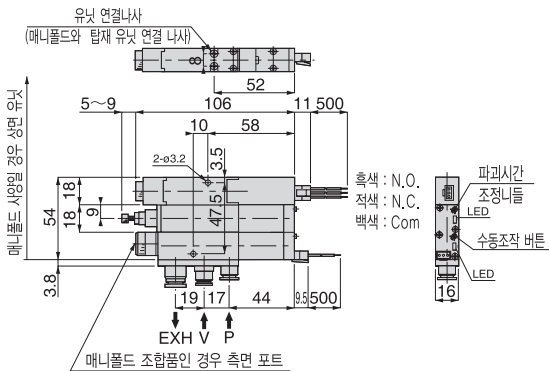
VKB□□□R.....G or H
 조합품 기호 R : 진공필터, LED 표시형 디지털 진공
 센서, 진공발생용 밸브(N.O. 타입), 에어 타이머 방식
 진공파괴밸브 내장형



VKB T Type

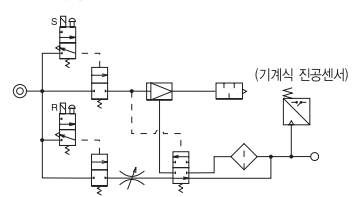


형식	CAD 파일명
VKB□□□T.....	VVK-058

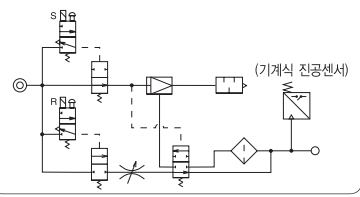


회로도

VKB□□□T.....E or F
 조합품 기호 T : 진공필터, 기계식 진공센서, 진공
 발생용 밸브(N.C. 타입), 솔레노이드 방식 진공파괴용
 밸브 내장형



VKB□□□T.....G or H
 조합품 기호 T : 진공필터, 기계식 진공센서, 진공
 발생용 밸브(N.O. 타입), 솔레노이드 방식 진공파괴용
 밸브 내장형



VH VS
 VU VB
 VC VB
 VY

VRL

VK

VJ

VX

VZ

VN

VQ

VJP

VXP

VXPT

VZP

VZPG

VNP

VQP

VIP

RPV

대우량
진공펌프기

스탠드패드

스핀지패드

벨로스패드

단열패드

타원형패드

소프트패드

소프트 벨로스
패드

미끄러움방지
패드

박형패드

다크리패드

플랫패드

롱스트로크

VSPE

VTA

VTB

VLF

VRU VFR

VFF

FH

VUS8

VUS11 (SEU)
SEU30

VUS12

VUS-31
SEU-31

GPD

FUS8

FUS20

ECV

RVV

GPH

부록(後)

찾아보기

VH VS
VU VB
VC VM
VY

VRL

VK

VJ

VX

VZ

VN

VQ

VJP

VXP

VXPT

VZP

VZPG

VNP

VQP

VIP

RPV

대용량 진공발생기

스탠드 베드

스핀치 베드

벨로즈 베드

대면벨로즈 베드

타원형 베드

소프트 베드

소프트 벨로즈 베드

미끄러움방지 베드

박형 베드

마이크로 베드

플랫 베드

통 스트로크

VSPE

VTA

VTB

VLF

VFU VFR

VFF

FH

VUS8

VUS11 SEU11 SEU30

VUS12

VUS-31 SEU-31

GPD

FUS8

FUS20

ECV

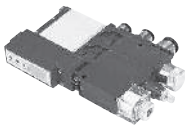
RVV

GPH

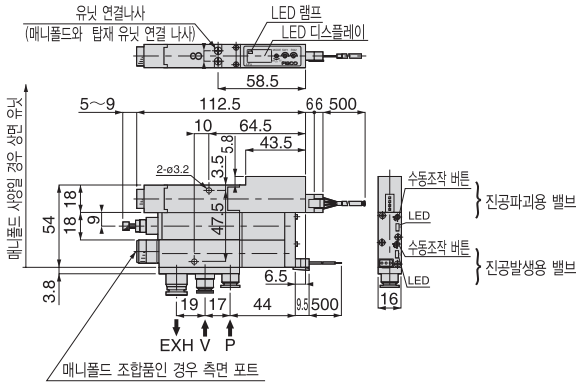
부록(後)

찾아보기

VKB W Type

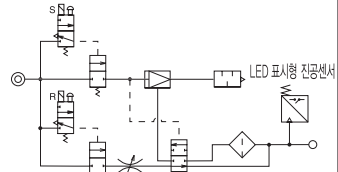


형식	CAD 파일명
VKB□□□W.....	VVK-058

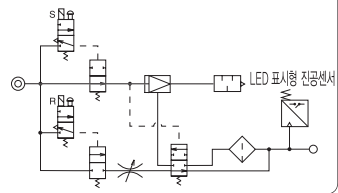


회로도

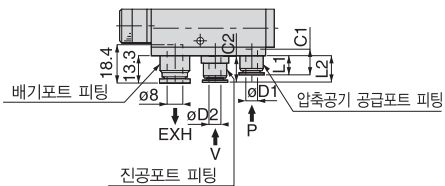
VKB□□□W.....E or F
조합품 기호 W : 진공필터, LED 표시형 디지털 진공센서, 진공발생용 밸브(N.C. 타입), 솔레노이드 방식 진공파괴밸브 내장형



VKB□□□W.....G or H
조합품 기호 W : 진공필터, LED 표시형 디지털 진공센서, 진공발생용 밸브(N.O. 타입), 솔레노이드 방식 진공파괴밸브 내장형



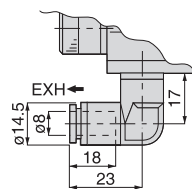
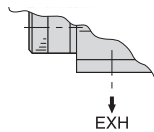
피팅 부위의 치수



단위 : mm

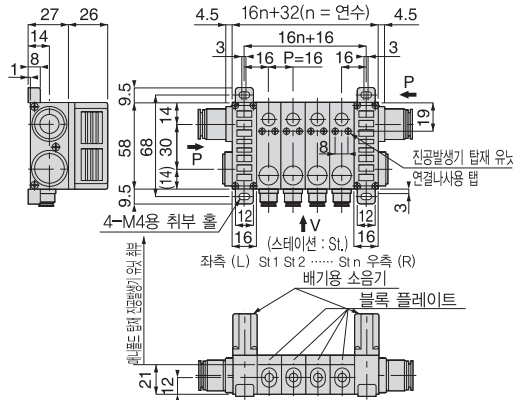
	튜브외경 φ D1	튜브외경 φ D2	L1	L2	L3	L4
P 포트	4(5/32)	-	6	-	11	-
	6(1/4)	-	9	-	12	-
	8(5/16)	-	17.5	-	18.5	-
V 포트	-	4(5/32)	-	9.5	-	11
	-	6(1/4)	-	12.5	-	12
	-	8(5/16)	-	21	-	18.5

■ VKA·VKB 공통 : 배기포트 소음기 사양 (대기개방형) ■ VKA·VKB 공통 : 배기포트 원 터치 피팅 사양 (엘보 피팅 : 집중배기형)



매니폴드 : 소음기 부착형 사양 (대기개방형)

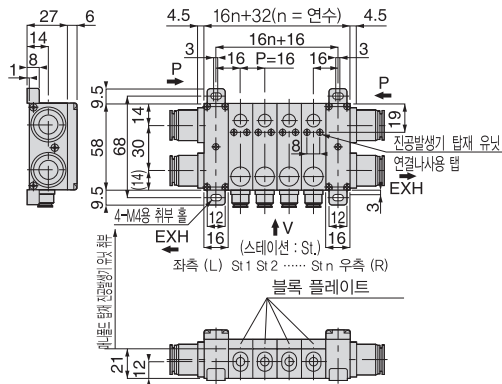
VKM



형식	CAD 파일명	
VKM-□□□□.....	VVK-002-004	
	VVK-006-008	
	VVK-010-012	
	VVK-014-016	
	VVK-018-020	
	VVK-022-024	
	VVK-026-028	
	VVK-030-032	
	VVK-034-036	
	VVK-038-040	
	VVK-042-044	
	VVK-046-048	
	VVK-050-052	
	RPV	
	대우량 진공발생기	
	스탠드 패드	

매니폴드 : 원 터치 피팅 장착형 사양 (집중배기형)

VKM



형식	CAD 파일명	
VKM-□□□□.....	VVK-001	
	VVK-005	
	VVK-009	
	VVK-013	
	VVK-017	
	VVK-021	
	VVK-025	
	VVK-029	
	VVK-033	
	VVK-037	
	VVK-041	
	VVK-045	
	VVK-049	
	플랫 패드	
	롱 스톱록	
	VSPE	

VH VS
VU VB
VC VM
VY

VRL

VK

VJ

VX

VZ

VN

VQ

VIP

VXP

VXPT

VZP

VZPG

VNP

VQP

VIP

RPV

대우량

진공발생기

스탠드 패드

스란지 패드

벨로즈 패드

단벨로즈 패드

타원형 패드

소프트 패드

소프트 벨로즈

패드

미끄러움방지

패드

박형 패드

야코프리 패드

플랫 패드

롱 스톱록

VSPE

VTA

VTB

VLF

VFJ VFR

VFF

FH

VUS8

VUS11 SEU11

SEU30

VUS12

VUS-31

SEU-31

GPD

FUS8

FUS20

ECV

RVV

GPH

부록(後)

찾아보기

VH VS
VU VB
VC VM
VY

VRL

VK

VJ

VX

VZ

VN

VQ

VJP

VXP

VXPT

VZP

VZPG

VNP

VQP

VIP

RPV

대응형
진동방지
스탠드 패드

스핀지 패드

벨로스 패드

대응형 패드

타원형 패드

소프트 패드

소프트 벨로스
패드

이교리양형지
패드

박형 패드

마이크로 패드

플랫 패드

통 스토퍼

VSPPE

VTA

VTB

VLF

VFU VFR

VFF

FH

VUS8

VUS11(세우11
SEU3)

VUS12

VUS-31

SEU-31

GPD

FUS8

FUS20

ECV

RVV

GPH

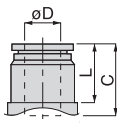
부록(後)

찾아보기

압축공기 공급포트 피팅 부위의 치수

스트레이트 타입

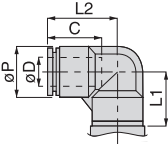
단위 : mm



튜브외경 φD	L	C
6(1/4)	11	17
8(5/16)	12	18
10(3/8)	14	20
12(1/2)	19	23.5

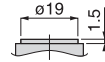
엘보 타입

단위 : mm



튜브외경 φD	φP	C	L1	L2
8(5/16)	14.5	18	17	23
10(3/8)	17.5	20	21	26.5
12(1/2)	21	23.5	23	29.5

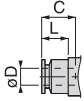
블랭크 타입



진공포트 피팅 부위의 치수

스트레이트 타입

단위 : mm



튜브외경 φD	L	C
4(5/32)	6	11
6(1/4)	9(16)	12(17)
8(5/16)	17.5	18.5

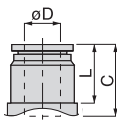
블랭크 타입



배기포트 피팅 부위의 치수

스트레이트 타입

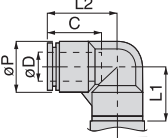
단위 : mm



튜브외경 φD	L	C
8(5/16)	12	18
10(3/8)	14	20
12(1/2)	19	23.5
16(5/8)	23.5	24.5

엘보 타입

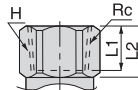
단위 : mm



튜브외경 φD	φP	C	L1	L2
8(5/16)	14.5	18	17	23
10(3/8)	17.5	20	21	26.5
12(1/2)	21	23.5	23	29.5

암나사 타입

단위 : mm



Rc	옥기면 H	L1	L2
Rc1/4(1/4NPT)	22	10	14
Rc3/8(3/8NPT)	22	10	14
Rc1/2(1/2NPT)	24	13	17

사용상의 주의

- 진공발생기 VK 시리즈의 사용온도범위는 5°C~50°C이므로 그 이외의 온도조건에서는 사용하지 마십시오.
- 압축공기에는 다량의 드레인(물, 산화(酸化)오일, 타르, 이물질)이 함유되어 있습니다. 드레인온 진공발생기의 성능을 저하시키는 원인이 되므로, 애프터 쿨러 및 드라이어 등으로 제습한 청정화 압축공기를 사용하여 주십시오.
- 루브리케이터는 사용하지 마십시오.
- 배관 내의 이물질은 작동불량의 원인이 됩니다. 공급 포트 전에 여과도 5 μ m 이하의 필터를 배관하여 주십시오.
- 부식성 가스, 가연성 가스가 있는 장소에서는 사용을 피하여 주십시오. 또한, 유체로서도 사용을 피하여 주십시오.
- 먼지, 염분, 철분 등은 가능한 한 흡입되지 않게 해주십시오.
- 진공을 발생시킬 때에는 진공파괴밸브를 작동시키지 마십시오.
- 진공파괴유량조절니들의 로크 너트는 니들 가이드에 맞는 상태에서 적절한 공구 (라디오 펜치 등)으로 20~30° 정도 한번 더 조여 사용하여 주십시오.

1. 매니폴드 사용상의 주의

- 매니폴드 연수가 증가하면 만족할 만한 성능을 얻지 못하거나 트러블이 발생할 수 있습니다. 이러한 경우에는 아래와 같은 방법으로 점검하여 주십시오.

1. 공급 유량의 부족으로 인한 진공성능의 저하

- 대책 : ① 공급되고 있는 에어 유량의 확인
 ② 배관은 가능한 한 짧게
 ③ 피팅 사이즈를 크게
 ④ 압축공기가 편측으로 공급되고 있다면 양측으로 공급

2. 배기포트의 용량 부족으로 인한 진공성능 저하 또는, 배기되는 에어가 다른 스테이션의 진공포트로 나오는 현상 → 매니폴드 사양인 경우에는 노즐 사이즈 및 진공특성에 따라서 성능의 유지가 가능한 연수의 제한이 있습니다.

원인 → 소음기(대기개방형) 사양인 경우, 소음기 용량부족으로 인하여 배기저항이 커지며 진공성능이 저하됨.

- 대책 : ① 소음기가 편측이었다면 양측으로
 ② 외부 소음기를 설치 (특주 사양)
 ③ 각 스테이션의 개별 배기 (특주 사양)
 ④ 배기포트가 막혀있는 장소에서는 설치를 피하여 주십시오
 ⑤ 매니폴드 연수를 감소시켜 다시 구성

원인 → 집중배기 사양인 경우, 배관저항이 커지며 진공성능이 저하됨.

- 대책 : ① 편측 배기 사양이었다면 양측 배기 사양으로
 ② 배관거리는 최대한 짧게
 ③ 배기측 피팅 사이즈를 크게
 ④ 각 스테이션의 개별 배기 (특주 사양)
 ⑤ 매니폴드 연수를 감소시켜 다시 구성

2. LED 표시형 디지털 진공센서

(1) 진공도 설정 순서

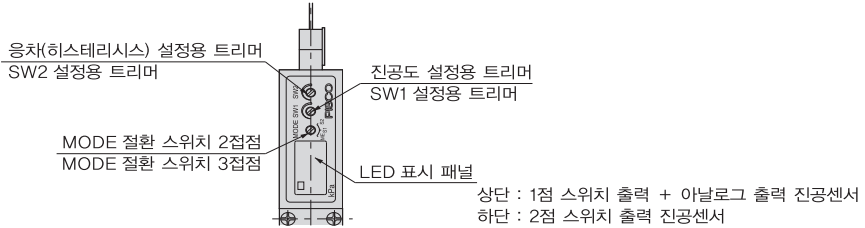
- ① 통전 (각 리드선의 색깔을 확인한 후에 직류전원(DC)을 공급하여 주십시오.)
- ②-1. 표시 절환 스위치를 설정(SET) 위치로 변환시켜 주십시오. (ME → S1, S2 또는 SW로)
- ②-2. (1점 스위치 출력 + 아날로그 출력 진공센서의 경우)
 응차설정 트리머(HYS)는 반시계(좌) 방향으로 끝까지 돌려서 응차를 최소로 설정하여 주십시오.
- ③ 진공도 설정 트리머(S1, S2 또는 SW)를 소형 드라이버 등으로 돌려서 희망하는 진공도에 설정하여 주십시오.
- ④ 표시 절환 스위치를 다시 측정(ME) 위치에 놓고 압력을 인가시켜 실제로 작동하는지 확인하여 주십시오.
 (2점 스위치 출력 진공센서인 경우)
 스위치 출력-1 (S1) : 설정 진공도 이상에서 동작 표시 램프(적색) 점등
 스위치 출력-2 (S2) : 설정 진공도 이상에서 동작 표시 램프(녹색) 점등
 (1점 스위치 출력 + 아날로그 출력 진공센서인 경우)
 스위치 출력 (SW) : 설정 진공도 이상에서 동작 표시 램프(적색) 점등

VH VS
VU VB
VC VM
VY
VRL
VK
VJ
VX
VZ
VN
VQ
VJP
VXP
VXPT
VZP
VZPG
VNP
VQP
VIP
RPV
대용량 진공발생기
스핀드 헤드
스핀지 헤드
벨로즈 헤드
단일밸브 헤드
타원형 헤드
소프트 헤드
소프트 벨로즈 헤드
미끄러움방지 헤드
박형 헤드
다크프리 헤드
플랫 헤드
롱스트로크
VSPE
VTA
VTB
VLF
VFU VFR
VFF
FH
VUS8
VUS11 S1/S1 S2/S2
VUS12
VUS-31 SEU-31
GPD
FUS8
FUS20
ECV
RVV
GPH
부록(後)
찾아보기

VH	VS
VU	VB
VC	VM
VY	
VRL	
VK	
VJ	
VX	
VZ	
VN	
VQ	
VJP	
VXP	
VXPT	
VZP	
VZPG	
VNP	
VQP	
VIP	
RPV	
대용량 진공센서기	
스테인드 페드	
스핀지 페드	
벨로즈 페드	
대형벨로즈 페드	
타원형 페드	
소프트 페드	
소프트 벨로즈 페드	
미끄러움방지 페드	
박형 페드	
마이크로 페드	
플랫 페드	
롱 스톱워크	
VSPE	
VTA	
VTB	
VLF	
VFU	VFR
VFF	
FH	
VUS8	
VUS11 SEU11 SEU3	
VUS12	
VUS-31 SEU-31	
GPD	
FUS8	
FUS20	
ECV	
RVV	
GPH	
부록(後)	
찾아보기	

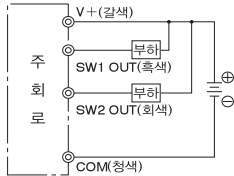
(2) 응차설정

- ① 응차설정 트리머(HYS)에 의한 응차(Hysterisis)의 조정이 가능합니다.
- ② 응차조정범위는 설정치의 약 0~15%이며 트리머를 시계방향(우)으로 돌리면 응차가 커집니다.
- ③ 응차 확인
표시절환 스위치를 측정모드(ME)에 놓고 설정 진공도 부근에서 서서히 좌, 우로 돌리며 동작표시 램프가 점등 또는 소등하는 진공도를 확인할 수 있습니다. 이 진공도가 응차가 됩니다.
- ④ 응차조정 사용 (예)
· 압력에 맥동(脈動)이 있고 출력이 미세하게 계속 반복될 때에는 응차를 크게 설정합니다.
· 압력저하의 허용범위를 설정하고 싶을 때

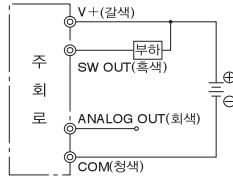


(3) 결선방법

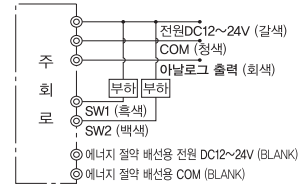
NPN 오픈 콜렉터 2점 스위치 출력 진공센서



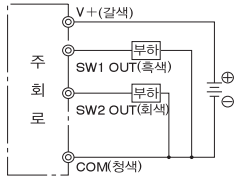
NPN 오픈 콜렉터 아날로그 출력 진공센서



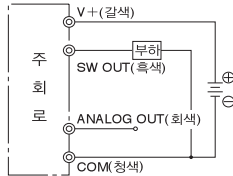
NPN 오픈 콜렉터 2점 스위치 + 아날로그 출력 연성압 센서



PNP 오픈 콜렉터 2점 스위치 출력 진공센서



PNP 오픈 콜렉터 아날로그 출력 진공센서



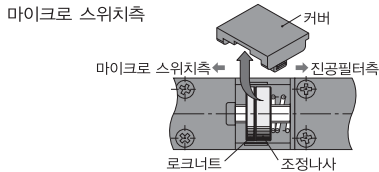
3. LED 표시형 디지털 진공센서의 주의사항

- ① 부식성의 재질이 포함되어 있는 조건 및 기체에서는 사용하지 마십시오. 센서 고장의 원인이 될 위험성이 있습니다.
- ② 노이즈 등이 인가되는 배선 및 사용법은 피하여 주십시오. 센서 고장의 원인이 될 위험성이 있습니다.
- ③ 인화성, 폭발성이 있는 가스 또는 액체의 조건에서는 사용하지 마십시오. 본 제품은 방폭(防爆) 구조로 되어 있지 않기 때문에 화재 및 폭발의 원인이 될 가능성이 있습니다.
- ④ 수적(水滴), 유적(油滴), 먼지 등이 있는 장소에서의 사용은 피하여 주십시오. 본 제품은 방적(防滴) 구조로 되어 있지 않기 때문에 고장의 원인이 될 가능성이 있습니다.
- ⑤ 사용온도범위를 초과하여 사용하지 마십시오. 센서 고장의 원인이 될 위험성이 있습니다.
- ⑥ 배선은 반드시 전원을 차단한 후에 해주십시오. 또한, 배선시에는 리드선의 색깔을 확인하고 출력 단자와 전원단자 및 Common단자를 단락(短絡)하지 마십시오. 단락한 경우에는 센서 고장의 원인이 될 위험성이 있습니다.
- ⑦ 커넥터 케이블에는 강한 인장력(引張力)과 과도한 구부림을 가하지 마십시오. 단선 및 커넥터 파손의 원인이 될 가능성이 있습니다.
- ⑧ 진공파괴시에는 상시 0.2MPa 이상의 압력이 가해져 있지 않도록 해주십시오. 상시 압력이 가해져 있으면 센서 파손의 원인이 될 가능성이 있습니다.
- ⑨ 진공도 설정 및 응차 설정을 할 경우에는 소형 드라이버를 사용하여 트리머의 회전범위 내에서 무리한 힘을 가하지 않고 부드럽게 조정하여 주십시오. 무리한 힘을 가해서 조정하면 트리머의 파손 및 기판 파손의 원인이 될 가능성이 있습니다.

- ⑩ 전원은 안정된 직류전원을 사용하여 주십시오.
- ⑪ 출력단자와 전원단자에 접속하는 릴레이나 솔레노이드 밸브에는 서지전압 흡수회로를 첨가하여 주십시오. 또한, 직류가 80mA를 초과하는 사용방법은 피하여 주십시오.
- ⑫ 스위칭 전원 등의 유닛 전원을 사용할 때에는 FG단자를 접지하여 주십시오.
- ⑬ 출력단자(흑색 또는 회색의 리드선)와 다른 단자를 단락(短絡)시키지 마십시오.
- ⑭ 센서 본체에 강한 충격 및 외부로부터의 과도한 힘을 가하지 마십시오.

4. 기계식 진공센서

- 진공발생기 VK 시리즈의 기계식 진공센서는 커넥터 방식입니다. 아래의 표를 참고하여 배선하여 주십시오.
- 진공도의 조정은 커버를 열고 조정나사를 조정하면 됩니다. 시계방향(우)으로 돌리면 설정 진공도가 높아지며 반시계방향(좌)으로 돌리면 설정 진공도가 낮아집니다. 또한, 조정 나사는 로크너트를 고정되어 있기 때문에 로크너트를 풀어서 고정시켜야 합니다.
- ※ 기계식 진공센서는 마이크로 스위치 방식이므로 스프링 복원력에 의하여 진공을 확인하기 때문에 내구성이 다하여 센서가 본래의 기능을 못할 경우에는 진공센서만 별도로 구매 가능합니다.



리드선 색깔	
백색	Common
적색	N.C.
흑색	N.O.

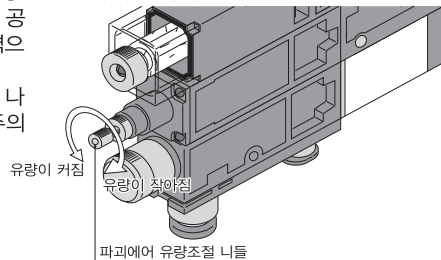
5. 진공회로 측의 배관 길이에 대하여

- 진공센서가 장착된 진공발생기를 사용할 때에는 진공회로측 배관을 최대한 짧게 해주십시오.
- 진공 회로측의 배관 길이가 길면 진공발생시에 배관저항이 커지며 패드에 워크가 흡착되지 않아도 진공도가 높게 형성되어 센서 오동작의 원인이 됩니다. 부득이하게 배관을 길게 할 경우에는 진공패드와 가깝게 진공센서를 별도로 설치하여 주십시오.

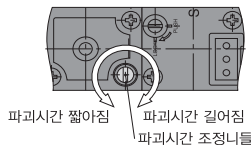
6. 진공파괴밸브의 조정방법

- 파괴유량 (에어 타이머 방식 및 솔레노이드 밸브 방식 공동)
 - 파괴에어유량의 조정은 파괴유량 조정니들을 시계방향(우)으로 돌리면 유량이 적어지고 반시계방향(좌)으로 돌리면 유량이 커집니다. 또 솔레노이드 식 진공파괴밸브의 파괴 어에의 조절이 끝나면 반드시 설정이 변하지 않도록 로크너트를 하기의①, ②를 참고하여 잠금 주십시오.

- ① 로크너트가 니들 가이드에 닿는 곳부터 적당한 공구(라디오 펜치등)를 이용하여 20° ~ 30° 간격으로 조여 주십시오.
- ② 과도하게 조일 경우에는 니들부가 떨어지거나 나사의 변형등, 피손의 원인이 될 수 있으므로 주의 해주십시오.



- 에어타이머식 파괴밸브의 파괴시간
 - 에어타이머식 파괴밸브의 파괴시간조정은 파괴시간 조정니들을 시계방향(우)으로 돌리면 파괴시간이 길어지고 반시계방향(좌)으로 돌리면 파괴시간이 짧아집니다.



VH VS
VU VB
VC VM
VY
VRL
VK
VJ
VX
VZ
VN
VQ
VJP
VXP VXPT
VZP VZPG
VNP
VQP
VIP
RPV
대용량 진공발생기
스핀드 패드
스핀지 패드
벨로스 패드
단열패드
타원형 패드
소프트 패드
소프트 벨로스 패드
미끄러움방지 패드
박형 패드
마코프리 패드
플랫 패드
롱 스톱코크
VSPE
VTA VTB
VLF
VRJ VFR VFF
FH
VUS8
VUS11 SEU11 SEU30
VUS12
VUS-31 SEU-31
GPD
FUS8
FUS20
ECV
RVV
GPH
부록(後)
찾아보기

VH VS
VU VB
VC VM
VY

VRL

VK

VJ

VX

VZ

VN

VQ

VJP

VXP
VXPT

VZP
VZPG

VNP

VQP

VIP

RPV

대용량
진공발생기

스탠드 페드

스핀지 페드

벨트 페드

대형 벨트 페드

타원형 페드

소프트 페드

소프트 벨트
페드

미끄러움방지
페드

박형 페드

마이크로 페드

플랫 페드

롱 스트로크

VSPE

VTA

VTB

VLF

VFU VFR

VFF

FH

VUS8

VUS11
SEU11
SEU30

VUS12

VUS-31
SEU-31

GPD

FUS8

FUS20

ECV

RVV

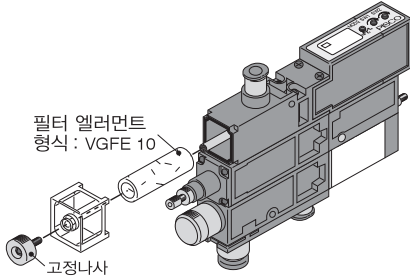
GPH

부록(後)

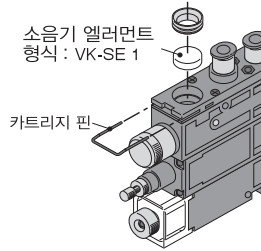
찾아보기

진공발생기 VK 시리즈의 교환용 엘러먼트 : 개별 타입

필터 엘러먼트의 교환은 고정 나사를 풀어 교환하고, 교환 후에는 필터 패킹이 빠지지 않은 것을 확인한 후에 0.3~0.5N·m의 조임토크로 고정하여 주십시오.



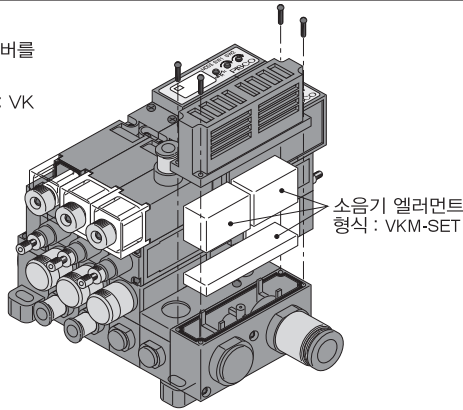
소음기 엘러먼트의 교환은 마이너스(-) 드라이버를 사용하여 카트리지 핀을 뺀 후 교환하여야 하며, 소음기 엘러먼트의 교환 후에는 카트리지핀을 확실하게 꽂아 주십시오. 카트리지 핀은 빠짐 방지를 위해 구부러져 있습니다. 그 림과 같이 구부러져 있는 쪽을 내측으로 향하게 하여 투입하여 주십시오.



진공발생기 VK 시리즈의 교환용 엘러먼트 : 매니폴드 타입

소음기 엘러먼트의 분리 방법
 · 4개의 테이핑 나사를 적당한 플러스(+) 드라이버를 사용하여 풀어 주십시오.
 · 소음기 커버를 분리하여 소음기 엘러먼트(형식: VK M-SET)을 교환하여 주십시오.

소음기 엘러먼트의 장착 방법
 · 4개의 테이핑 나사를 적당한 플러스(+) 드라이버를 사용하여 0.3~0.5N·m의 조임토크로 확실하게 고정하여 주십시오.
 ※ 매니폴드 타입의 소음기 엘러먼트는 VKM-SET 1×2개와 VKM-SE 2×1개를 1SET로 하여 판매 하고 있습니다.



노즐, 디퓨저의 탈착 및 세정

노즐, 디퓨저의 탈착 방법
 디퓨저는 커버, 디퓨저 고정링을 분리하여 라디오 펜치등을 이용하여 당겨 분리합니다. 노즐이 날아가는 것을 방지하기 위해 배기포트를 스폰지 등의 완충체에 두고, 진공발생용 에어를 공급하면 에어의 힘에 의해 노즐이 빠지게 되고, 완충체를 제거하여 노즐을 안전하게 분리 할 수 있습니다.

제품에 에어를 공급하고 있는 경우에는 노즐 취출구가 사람을 향하지 않게 해 주십시오. 노즐이 날아가 부상을 입을 가능성이 있습니다.

노즐, 디퓨저의 세정 방법
 노즐, 디퓨저의 내경, 실 부위의 이물질들을 에어 블로우나 닦아 제거 합니다.
 ※ 노즐, 디퓨저의 내경, 실 부 및 본체 실부에 기스가 나지 않도록 주의하여 주십시오.
 성능저하의 원인이 됩니다.

노즐, 디퓨저의 장착 방법
 디퓨저에 노즐을 조립하고, 노즐이 빠지지 않도록 하여 본체에 삽입합니다. 디퓨저를 삽입 한 후 디퓨저 고정링을 부착하고 커버를 0.2~0.25N·m의 조임토크로 고정하여 주십시오.

