



배관기기 종합카탈로그

CHECK VALVES 체크 밸브 INDEX

특징 및 장점	582
주문형식	583
사양	584
구조도	584
개별주의사항	585
접속부위 착탈방법	585
표준제품 일람표	586
치수도	587

스테인스 피팅 · 피팅
브라스 피팅
SUS303 브라스 피팅
불소수지 피팅
폴리프로필렌 PP 피팅
케미컬 피팅
SUS316 원타치 피팅
SUS316 투타치 피팅
SUS304 원타치 피팅
SUS303 원타치 피팅
대경형 피팅
브라스 원타치 피팅
브라스 투타치 피팅
금형연속조절 피팅
롱 피팅
스톡 피팅
공압 25MPa · 25MPa 25MPa
다행로 로터리 블록
메인 블록
2회로 장크산 블록
카워터
라이트 카탈링
컬러 캡
게이지부착 스테인스 피팅
브레이크 스테인스 피팅
스테인스 피팅
스테인스 피팅 (대경형)
스테인스 피팅 (대경형)
스테인스 피팅 (SUS303)
스테인스 피팅 (PP)
스테인스 피팅 (브라스)
스스로 밸브 스테인스 피팅
스스로 밸브 SUS316 피팅
스스로 밸브 PP 피팅
스스로 밸브 브라스 피팅
금속계기 밸브
금속계기 밸브 미니스캐터피팅
스스로 밸브 ET
고정 오리피스 밸브
소형 재용량레이터
프레서 컨트롤러
프레서 게이지
체크 밸브
저저압 체크 밸브

⚠ 주의 사용하기 전에 부록(前)-P.66의 「안전상의 주의」를 반드시 읽어 주십시오.

스테인드 피팅 · 미니 피팅
바브 피팅
SUS303 바브 피팅
불소수지 피팅
플리모폴리머 PP 피팅
케이잡 피팅
SUS316 원타치 피팅
SUS316 투타치 피팅
SUS304 원타치 피팅
SUS303 원타치 피팅
대전방지 피팅
브라스 원타치 피팅
브라스 투타치 피팅
금속온도감지 피팅
롱 피팅
스톱 피팅
리프트 피팅, 2축 피팅, 3축 피팅
다회로 로타리 블록
메인 블록
2회로 경구선 블록
카워더
라이프 카워링
컬러 캡
개지 부착 스테인드 피팅
브레이크 스테인드 피팅
스테인드 피팅
스테인드 피팅 (대용량)
스테인드 피팅 (대용량)
스테인드 피팅 (SUS303)
스테인드 피팅 (PP)
스테인드 피팅 (브라스)
스톱 밸브 스테인드 타입
스톱 밸브 SUS316 타입
스톱 밸브 PP 타입
스톱 밸브 브라스 타입
금속제거 밸브
금속제거 밸브 미니스커터 타입
스톱 밸브 ET
고정 오리피스 밸브
스형 패널레이더
프레서 컨트롤러
프레서 개지
체크 밸브
저저압압 체크 밸브

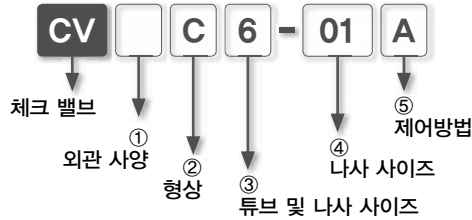
체크 밸브

CVC · CVU · CVG · CVF

원타치 피팅 내장형 역류방지 밸브!

- 편측에서 입력된 에어만 흐르게 하기 때문에 출력측의 압력을 보호할 수 있습니다.
- 진공보호유지 및 저압에서의 배관에도 사용 가능합니다.
- 플라스틱본체 타입은 경량, 저가격의 제품입니다.

주문형식 (예)



① 외관 사양

무기입 : 금속 재질

P : 플라스틱 재질

(CVPC 타입, CVPU 타입의 ø4, ø6, ø8 제품 및 CVPF 타입 Rc1/8, Rc1/4 제품에만 있음.)

※ 부시 타입은 본체는 금속, 밸브본체는 플라스틱 재질로 되어 있습니다.

② 형상

기호	형상	기호	형상	기호	형상	기호	형상
C	스트레이트	U	유니언 스트레이트	G	이경 유니언 스트레이트	F	부시

③ 튜브 및 나사 사이즈

기호	튜브사이즈					관용테이퍼나사			
	4	6	8	10	12	01	02	03	04
사이즈	ø4	ø6	ø8	ø10	ø12	Rc1/8	Rc1/4	Rc3/8	Rc1/2

※ 부시 타입은 수나사 사이즈에 해당됩니다.

④ 나사 사이즈 (※④의 내용이 튜브 사이즈인 경우가 있습니다. 이러한 경우에는 ③의 내용에 따라서 선택하여 주십시오.)

나사 사이즈	미터 나사		관용테이퍼나사			
기호	M5	M6	01	02	03	04
사이즈	M5 × 0.8	M6 × 1	R1/8	R1/4	R3/8	R1/2

※ 부시 타입은 암나사 사이즈에 해당됩니다.

⑤ 제어방법 (CVU 및 CVPU 제품은 무기입입니다.)

기호	A	B
제어방법	수나사측 입력	수나사측 출력

- 스테인드 피팅
- 피팅
- 바브 피팅
- SUS303
- 바브 피팅
- 불소지 피팅
- 폴리프로필렌
- PP 피팅
- 케이컬 피팅
- SUS316
- 원터치 피팅
- SUS316
- 투터치 피팅
- SUS304
- 원터치 피팅
- SUS303
- 원터치 피팅
- 대경치 피팅
- 브라스
- 원터치 피팅
- 브라스
- 투터치 피팅
- 금형오조절
- 피팅
- 롱 피팅
- 스톱 피팅
- 원형 32도
- 24도 32도
- 다화로
- 로라리 볼록
- 메인 볼록
- 28도
- 경크산 볼록
- 캐피타
- 라이트 커블링
- 컬러 캡
- 제어부착
- 스테인드볼라
- 브레이크
- 스테인드볼라
- 스테인드볼라
- 스테인드볼라
- (대경)
- 스테인드볼라
- (대경)
- 스테인드볼라
- (SUS303)
- 스테인드볼라
- (PP)
- 스테인드볼라
- (브라스)
- 스로틀 밸브
- 스테인드 타입
- 스로틀 밸브
- SUS316 타입
- 스로틀 밸브
- PP 타입
- 스로틀 밸브
- 브라스 타입
- 금속헤기 밸브
- 금속헤기 밸브
- 미나스캐터링
- 스로틀 밸브
- ET
- 고경 오리피스
- 밸브
- 스형
- 재용량미터
- 프레서
- 컨트롤러
- 프레서
- 개인지
- 체크 밸브
- 저전동압
- 체크 밸브

스테인드 피팅 · 미니 피팅
버브 피팅
SUS303 버브 피팅
불소수 피팅
플리코포플렌 PP 피팅
케미칼 피팅
SUS316 원터치 피팅
SUS316 투터치 피팅
SUS304 원터치 피팅
SUS303 원터치 피팅
대전방지 피팅
브라스 원터치 피팅
브라스 투터치 피팅
금속온도조절 피팅
롱 피팅
스통 피팅
리프트 · 2방향 · 3방향 · 4방향
다회로 로타리 볼록
메인 볼록
2회로 경간선 볼록
카뷰터
라이프 캐핑
컬러 캡
계기 부착 스테인드 피팅
브레이크 스테인드 피팅
스테인드 피팅
스테인드 피팅 (대유량)
스테인드 피팅 (대유량)
스테인드 피팅 SUS303
스테인드 피팅 (PP)
스테인드 피팅 (브라스)
스톤 볼브 스테인드 피팅
스톤 볼브 SUS316 피팅
스톤 볼브 PP 피팅
스톤 볼브 브라스 피팅
금속(기) 볼브
금속(기) 볼브 미니스켓 피팅
스톤 볼브 ET
고경 양극스 볼브
소형 레귤레이터
프래셔 컨트롤러
프레셔 게이지
체크 밸브
저장용인 체크 밸브

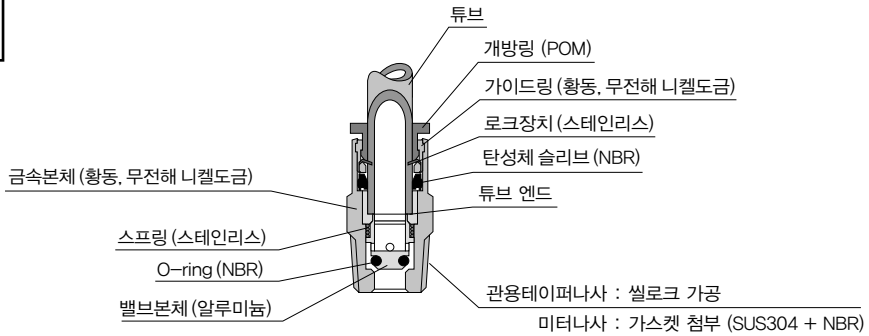
사양 (仕様)

사용유체	압축공기
사용압력범위	0~0.9MPa
작동압력	0.01MPa
사용진공압력	-100kPa
사용온도범위	0~60℃ (단, 동결 없을 것)

구조도 [스트레이트(Straight) : 제품명 → CVC 타입의 경우]



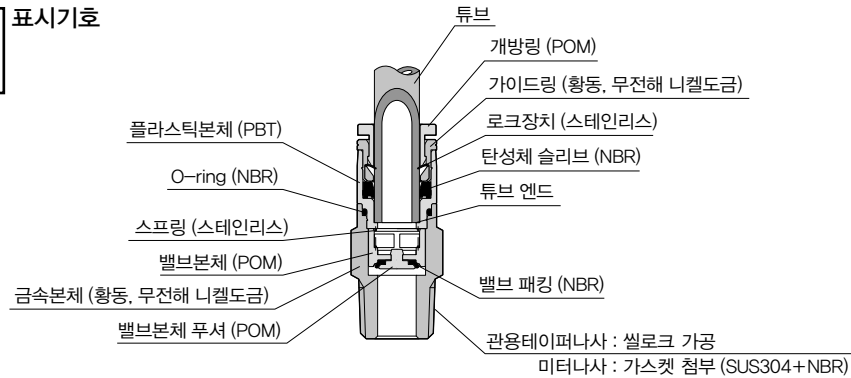
표시기호



구조도 [플라스틱 타입 스트레이트(Straight) : 제품명 CVPC 타입의 경우]



표시기호



개별주의사항

사용하기 전에 반드시 읽어 주십시오. 「안전상의 주의」에 대해서는 부록(前)-P.66을, 「수족제품의 공통주의사항」에 대해서는 부록(前)-P.68을, 「니들 밸브 제어기기 시리즈의 공통주의사항」에 대해서는 부록(前)-P.74를 참고하여 주십시오.

경 고

1. 밸브본체의 절환작동 빈도수가 많으면 본체가 발열하는 경우가 있으며 발열에 의한 화상의 원인이 될 위험성이 있습니다. 절환작동 빈도수가 많은 경우에는 문의하여 주십시오.

주 의

1. 나사를 체결할 때에는 「니들 밸브 제어기기 시리즈의 공통주의사항」의 주의 2항의 내용을 반드시 엄수하여 주십시오. 과도한 체결은 밸브 본체 작동 불량 원인이 될 가능성이 있습니다.
2. 1차축과 2차축의 차압이 극단적으로 큰 조건(예, 2차축 대기개방 등)에서 사용하면 작동시의 충격으로 인하여 본체가 파손되거나 최악의 경우에는 파편이 유도방향으로 유출될 수도 있습니다.
3. 사용압력 및 유량에 따라서는 밸브본체의 채터링(Chattering)에 의하여 이음(異音)이 발생할 수 있습니다.

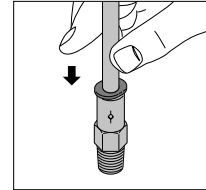
접속부위 착탈방법

1. 튜브의 착탈방법

① 튜브의 장착

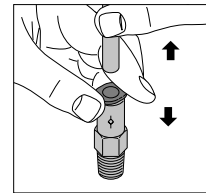
체크 밸브(원터치 피팅 내장형 역류방지 밸브) 제품에 튜브를 장착시킬 때에는 튜브를 튜브 엔드까지 피팅에 밀어 넣으면 로크장치가 고정되며 탄성체 슬리브가 튜브의 외주면(外周面)을 감싸주게(Sealing) 됩니다.

튜브를 장착할 때에는 피팅의 공통주의사항 「2. 튜브 장착시의 주의」의 내용을 참고해서 장착시켜 주십시오.



② 튜브의 분리

튜브를 피팅에서 빼낼 경우에는 개방링을 누르면 로크장치가 열리며 튜브가 빠집니다. 튜브를 피팅에서 빼낼 때에는 반드시 압축공기를 차단한 후에 빼내십시오.



2. 나사의 체결방법

① 나사의 체결

나사를 조일 때에는 외경육각부위를 스패너 등의 공구를 이용하여 조이거나 내경육각부위를 육각렌치를 사용하여 조여 주십시오. (상세내용은 본문을 참고하여 주십시오.)

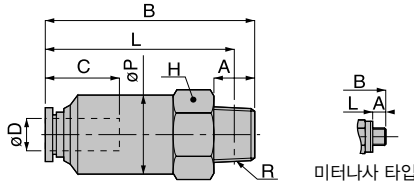
또한, 나사를 조일 때에는 피팅의 공통주의사항 「4. 본체 취부상의 주의」의 권장조임토크 및 실 로크 색상과 가스켓 재질을 참조해서 조여 주십시오.



스테인스 피팅 · 피팅
밸브 피팅
SUS303 밸브 피팅
불소계 피팅
폴리프로필렌 PP 피팅
케미컬 피팅
SUS316 원터치 피팅
SUS316 투터치 피팅
SUS304 원터치 피팅
SUS303 원터치 피팅
대경형 피팅
브라스 원터치 피팅
브라스 투터치 피팅
금속연속체 피팅
롱 피팅
스톱 피팅
공압 32MPa · 24MPa 32MPa
다방향 로타리 볼록
메인 볼록
2방향 장크로스 볼록
커넥터
라이트 커넥팅
컬러 캡
제어기 부착 스테인스 피팅
브라스 스테인스 피팅
스테인스 피팅
스테인스 피팅 (대경형)
스테인스 피팅 (대경형)
스테인스 피팅 (SUS303)
스테인스 피팅 (PP)
스테인스 피팅 (브라스)
스톱용 밸브 스테인스 피팅
스톱용 밸브 SUS316 피팅
스톱용 밸브 PP 피팅
스톱용 밸브 브라스 피팅
금속제기 밸브
금속제기 밸브 니들 밸브 피팅
스톱용 밸브 ET
고압 외경피스 밸브
시험 재용액 피팅
프레서 컨트롤러
프레서 개구지
체크 밸브
자동동압 체크 밸브

치수도 (mm)

금속 재질 스트레이이트 CVC



미터나사 타입

단위 : mm

형식	튜브외경 ØD	R	A	B	L	ØP	튜브엔드 C	육각대변 H	유효단면적 (mm ²)	질량 (g)	CAD 파일명
CVC4-M5	4	M5×0.8	3	27.8	24.8	8	10.9	8	2.5	7.2	CRC-001
CVC4-M6		M6×1	3.9	28.8	24.9			10	2.7	7.4	
CVC4-01		R1/8	8	23.9	19.9			9	11		
CVC6-01	6	R1/8	8	29	25	10	10	6.8	11		
CVC6-02		R1/4	11		23	12	14	23			
CVC8-01	8	R1/8	8	35.5	31.5	13.5	18.2	14	6.8	22	
CVC8-02		R1/4	11	39.2	33.2			15.5	24		
CVC10-03	10	R3/8	12	61.7	55.4	25	20.7	24	35	47	
CVC10-04		R1/2	15	68.2	60	28		27	39	65	
CVC12-03	12	R3/8	12	64.3	58	25	23.3	24	50	50	
CVC12-04		R1/2	15	70.8	62.6	28		27	53	69	

* 1. 금속본체의 재질은 알루미늄입니다.

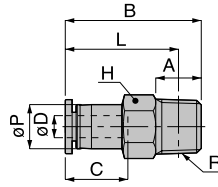
* 2. 관용테이퍼나사의 L 치수는 나사 취부 후의 참고 치수입니다.

* 3. 형식 내의 □에는 수나사측 인력을 희망하는 경우에는 기호 : A를, 수나사측 출력을 희망하는 경우에는 기호 : B를 기입하여 주십시오.

플라스틱 재질 스트레이이트 CVPC



개방링
미니 타입
ØD: Ø4, Ø6



미터나사 타입

단위 : mm

형식	튜브외경 ØD	R	A	B	L	ØP	튜브엔드 C	육각대변 H	X	Y	유효단면적 (mm ²)	질량 (g)	CAD 파일명
CVPC4-M5	4	M5×0.8	3	24.2	21.2	9	10.9	8	9.8	7.8	2.6	4.3	-
CVPC4-M6		M6×1	4	25.2				10			2.7	4.6	
CVPC4-01		R1/8	8	23.9				19.9			11	7.7	
CVPC6-01	6	R1/8	8	30.5	26.5	11	11.7	10	11.8	9.8	7.2	9.0	
CVPC6-02		R1/4	11	27.8	21.8			14			7.3	16.1	
CVPC8-01	8	R1/8	8	35.5	31.5	14	18.4	14	-	-	7.3	19.3	
CVPC8-02		R1/4	11	39.5	33.5			14.5			21.7		

* 1. 관용테이퍼나사의 L 치수는 나사 취부 후의 참고 치수입니다.

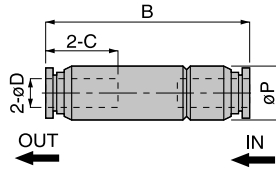
* 2. 형식 내의 □에는 수나사측 인력을 희망하는 경우에는 기호 : A를, 수나사측 출력을 희망하는 경우에는 기호 : B를 기입하여 주십시오.

스테인드 피팅 · 미러링
바브 피팅
SUS303 바브 피팅
불소수지 피팅
폴리프로필렌 PP 피팅
케이컬 피팅
SUS316 원타치 피팅
SUS316 투타치 피팅
SUS304 원타치 피팅
SUS303 원타치 피팅
대경치 피팅
브라스 원타치 피팅
브라스 투타치 피팅
금형용 조결 피팅
롱 피팅
스톱 피팅
원형 32도 · 45도형 32도
다발로 로라리 볼록
메인 볼록
28도 경크산 볼록
캐피타
라이트 캐핑
컬러 캡
제이퍼락 스테인드볼리
브레이크 스테인드볼리
스테인드볼리 (대경형)
스테인드볼리 (대경형)
스테인드볼리 (SUS303)
스테인드볼리 (PP)
스테인드볼리 (브라스)
스톱 볼브 스테인드 피팅
스톱 볼브 SUS316 피팅
스톱 볼브 PP 타입
스톱 볼브 브라스 타입
금색이 발브
금색이 발브 미러링 타입
스톱 볼브 ET
공명 연립스 발브
스텝 재용레이더
프레서 컨트롤러
프레서 게이지
체크 밸브
저전동압 체크 밸브

스테인드 피팅
· 미니 피팅
바브 피팅
SUS303
바브 피팅
불소수지 피팅
플리프로폴렌
PP 피팅
케미칼 피팅
SUS316
완퍼 피팅
SUS316
투퍼 피팅
SUS304
완퍼 피팅
SUS303
완퍼 피팅
대전방지 피팅
브라스
완퍼 피팅
브라스
투퍼 피팅
금속온도조절
피팅
롱 피팅
스톱 피팅
리프트 피팅
· 2축 피팅
· 3축 피팅
· 4축 피팅
다회로
로타리 블록
메인 블록
2축로
장크산 블록
카워터
라이프 카워터
컬러 캡
계기 부착
색도 변환 피팅
브레이크
색도 변환 피팅
스피드 변환 피팅
스피드 변환 피팅
(PP)
스피드 변환 피팅
(브라스)
스로틀 밸브
스테인드 타입
스로틀 밸브
SUS316 타입
스로틀 밸브
PP 타입
스로틀 밸브
브라스 타입
금속계기 호
금속계기 밸브
미노캐터링
스로틀 밸브
ET
고정 양피스
밸브
스형
레플렉터
프레서
컨트롤러
프레서
게이지
체크 밸브
저압용
체크 밸브

금속 재질 유니언 스트레이트

CVU



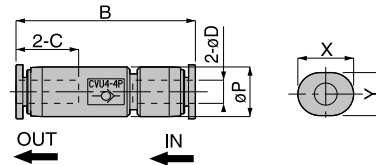
단위 : mm

형식	튜브외경 øD	B	øP	튜브엔드 C	유효단면적 (mm ²)	질량 (g)	CAD 파일명
CVU4-4	4	33.6	9	10.9	2.7	5.3	CRC-002
CVU6-6	6	38.2	12	11.7	6	10	
CVU8-8	8	54.9	15	18.2	13.5	21	
CVU10-10	10	73.4	25	20.7	32	63	
CVU12-12	12	78.6	25	23.3	46	69	

* 1. 금속본체의 재질은 알루미늄입니다.

플라스틱 재질 유니언 스트레이트

CVPU

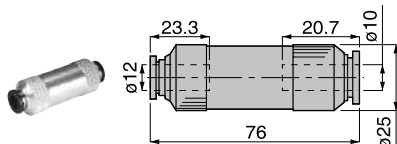


단위 : mm

형식	튜브외경 øD	B	øP	튜브엔드 C	X	Y	유효단면적 (mm ²)	질량 (g)	CAD 파일명
CVPU4-4	4	31.5	9	11	9.8	7.8	2.9	3.7	-
CVPU6-6	6	34	11	11.6	11.8	9.8	7.5	5.4	
CVPU8-8	8	47.3	15	18.1	-	-	15.5	13.0	

이경 유니언 스트레이트

CVG



튜브엔드 C	유효단면적 (mm ²)	질량 (g)	CAD 파일명
CVG12-10 □	36	65	CRC-001

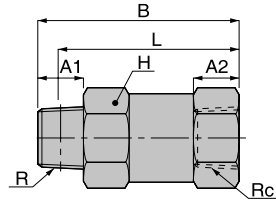
* 1. 금속본체의 재질은 알루미늄입니다.

* 2. 형식 내의 □에는 ø12측 입력을 희망하는 경우에는 기호 : A를 ø12측 출력을 희망하는 경우에는 기호 : B를 기입하여 주십시오. 또한, 압축공기의 흐름은 다음과 같습니다.

기호 A의 경우 : 튜브외경 사이즈 ø12 → ø10

기호 B의 경우 : 튜브외경 사이즈 ø10 → ø12

금속 재질 부시 CVF



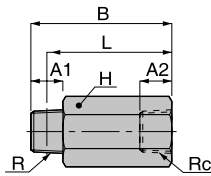
단위 : mm

형식	R	Rc	A1	A2	B	L	육각대변 H	유효단면적 (mm ²)	질량 (g)	CAD 파일명
CVF01-01 □	R1/8	Rc1/8	8	8.5	26.3	22.3	14	6	22	CRC-002
CVF02-02 □	R1/4	Rc1/4	11	11	33	27	17	14.5	37	
CVF03-03 □*	R3/8	Rc3/8	12	12	52	45.7	24	52	38	
CVF04-04 □*	R1/2	Rc1/2	15	15	62	53.8	27	78	57	

※ 1. 관용테이퍼나사의 L 치수는 나사 취부 후의 참고 치수입니다.

※ 2. 형식 내의 □에는 수나사축 입력을 희망하는 경우에는 기호 : A를, 수나사축 출력을 희망하는 경우에는 기호 : B를 기입하여 주십시오.
 * 금속본체의 재질은 알루미늄입니다.

플라스틱 재질 부시 CVPF



단위 : mm

형식	R	Rc	A1	A2	B	L	육각대변 H	유효단면적 (mm ²)	질량 (g)	CAD 파일명
CVPF01-01 □	R1/8	Rc1/8	8	8.5	27.7	23.7	14	7	23.9	-
CVPF02-02 □	R1/4	Rc1/4	11	11	34.6	28.6	17	14.3	39.2	

※ 1. 관용테이퍼나사의 L 치수는 나사 취부 후의 참고 치수입니다.

※ 2. 형식 내의 □에는 수나사축 입력을 희망하는 경우에는 기호 : A를, 수나사축 출력을 희망하는 경우에는 기호 : B를 기입하여 주십시오.

스테인드 피팅
· 피팅
바브 피팅
SUS303
바브 피팅
불소수지 피팅
폴리프로필렌
PP 피팅
케이컬 피팅
SUS316
원타치 피팅
SUS316
투타치 피팅
SUS304
원타치 피팅
SUS303
원타치 피팅
대형 피팅
브라스
원타치 피팅
브라스
투타치 피팅
금속연속조절
피팅
롱 피팅
스톱 피팅
공압 29MPa
· 245MPa 32MPa
다색로
로타리 볼록
메인 볼록
28로
정크산 볼록
캐비티
라이프 캐블링
컬러 접
제이부착
스테인드볼리
브래인
스테인드볼리
스테인드볼리
스테인드볼리
(대형)
스테인드볼리
(대형)
스테인드볼리
(SUS303)
스테인드볼리
(PP)
스테인드볼리
(브라스)
스톱 볼브
스테인드 타입
스톱 볼브
SUS316 타입
스톱 볼브
PP 타입
스톱 볼브
브라스 타입
금속제기 볼브
금속제기 볼브
미니스캐터입
스톱 볼브
ET
공정 오퍼시스
볼브
스형
제일레이터
프레서
컨트롤러
프레서
개이지
체크 볼브
저전동압
체크 볼브

스테인드 피팅 · 미나 피팅
바브 피팅
SUS303 바브 피팅
불소수 피팅
플리브로폴리엔 PP 피팅
케이알 피팅
SUS316 원타치 피팅
SUS316 투타치 피팅
SUS304 원타치 피팅
SUS303 원타치 피팅
대전형 피팅
브라스 원타치 피팅
브라스 투타치 피팅
금강은도본질 피팅
롱 피팅
스톱 피팅
리빙 피팅· 2축형 피팅
다화로 코타리 블록
메인 블록
Z화로 경구산 블록
카워더
라이프 커블링
컬러 캡
개지(부착 식)도 권출과
브레이크 식도 권출과
식도 권출과
식도 권출과 (대유량)
식도 권출과 (대유량)
식도 권출과 SUS303
식도 권출과 (PP)
식도 권출과 (브라스)
스로를 발브 스테인드 타입
스로를 발브 SUS316 타입
스로를 발브 PP 타입
스로를 발브 브라스 타입
금속(기) 발브
금속(기) 발브 미나스커터입
스로를 발브 ET
고정 오리피스 발브
스형 레귤레이터
프레서 컨트롤러
프레서 개이지
체크 발브
저장용압 체크 발브