



배관기기 종합카탈로그

MULTI-CIRCUIT ROTARY BLOCK 다회로 로터리 블록 INDEX

특징 및 장점	336
주문형식	337
사양	337
구성도	337
개별주의사항	338
고정방법	338
치수도	339

스테인리스 피팅 · 피팅
브라시 피팅
SUS303 브라시 피팅
불소수지 피팅
폴리프로필렌 PP 피팅
케미컬 피팅
SUS316 원터치 피팅
SUS316 투터치 피팅
SUS304 원터치 피팅
SUS303 원터치 피팅
다중회로 피팅
브라시 원터치 피팅
브라시 투터치 피팅
금속연속조절 피팅
롱 피팅
스톱 피팅
공칭 25도· 245도 25도
다회로 로터리 블록
메인 블록
2회로 장크선 블록
카워터
라이트 커블링
컬러 캡
게이지부착 스테인리스블록
브레이크 스테인리스블록
스테인리스블록
스테인리스블록 (대용량)
스테인리스블록 (대용량)
스테인리스블록 (SUS303)
스테인리스블록 (PP)
스테인리스블록 (브라시)
스톱용 밸브 스테인리스 타입
스톱용 밸브 SUS316 타입
스톱용 밸브 PP 타입
스톱용 밸브 브라시 타입
금속제기 밸브
금속제기 밸브 미니스캐터 타입
스톱용 밸브 ET
공칭 오리피스 밸브
소형 재용량레이터
프레서 컨트롤러
프레서 게이지
체크 밸브
저저압감 체크 밸브

⚠ 주의 사용하기 전에 부록(前)-P.66의 「안전상의 주의」를 반드시 읽어 주십시오.

스테인드 피팅 · 미니 피팅
바브 피팅
SUS303 바브 피팅
불소수지 피팅
플리프로폴렌 PP 피팅
케미칼 피팅
SUS316 원터치 피팅
SUS316 투터치 피팅
SUS304 원터치 피팅
SUS303 원터치 피팅
대전형 피팅
브라스 원터치 피팅
브라스 투터치 피팅
금강은도본질 피팅
롱 피팅
스톱 피팅
리빙 3종· 다회로 2종
다회로 로터리 블록
메인 블록
2회로 장크산 블록
카워터
라이트 카워터
컬러 캡
개지(부착 식)도 전용과
브레이크 식도 전용과
스피드 전용과
스피드 전용과 (자유형)
스피드 전용과 (자유형)
스피드 전용과 (SUS303)
스피드 전용과 (PP)
스피드 전용과 (브라스)
스로틀 밸브 스테인드 타입
스로틀 밸브 SUS316 타입
스로틀 밸브 PP 타입
스로틀 밸브 브라스 타입
금속(기) 밸브
금속(기) 밸브 미니스커터입
스로틀 밸브 ET
고정 오리피스 밸브
스형 레귤레이터
프레서 컨트롤러
프레서 개이지
체크 밸브
저저압입 체크 밸브

기능성 피팅 시리즈

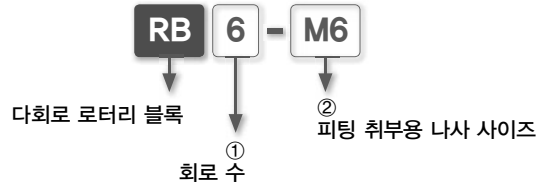
다회로 로터리 블록

일반배관 회전부위 대응 전용 다회로 로터리 블록!

주문생산물

- 인덱스 테이블 등의 저속 회전부위의 배관에 최적입니다.
- 4회로 · 6회로 · 8회로 사양을 기본사양으로 대응하고 있으며, 12회로 또는 16회로 사양도 특수사양으로 대응 가능합니다.

주문형식 (예)



① 회로 수

기호	4	6	8
회로수	4회로	6회로	8회로

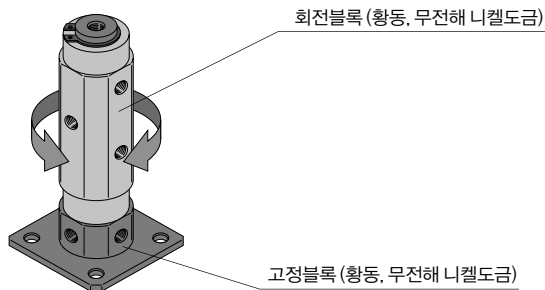
② 피팅 취부용 나사 사이즈

나사 사이즈	미터나사		관용테이퍼나사
기호	M5	M6	O1
사이즈	M5 × 0.8	M6 × 1	R1/8

사양 (仕様)

사용유체	압축공기
최고사용압력	0.9MPa
사용진공압력	-100KPa
사용온도범위	0~60℃ (단, 동결 없을 것)

다회로 로터리 블록의 구성도



스테인드 피팅 · 미·피팅
브라스 피팅
SUS303 브라스 피팅
불소수지 피팅
폴리프로필렌 PP 피팅
케미컬 피팅
SUS316 원터치 피팅
SUS316 투터치 피팅
SUS304 원터치 피팅
SUS303 원터치 피팅
대경치 피팅
브라스 원터치 피팅
브라스 투터치 피팅
금형온도조절 피팅
롱 피팅
스톱 피팅
평면 3핀· 24용역 3핀
다회로 로터리 블록
메인 블록
2회로 정크선 블록
커넥터
라이트 커넥팅
컬러 캡
제이퍼블 스테인드 피팅
브레이크 스테인드 피팅
스테인드 피팅 (대경치)
스테인드 피팅 (대경치)
스테인드 피팅 (SUS303)
스테인드 피팅 (PP)
스테인드 피팅 (브라스)
스톱 볼브 스테인드 피팅
스톱 볼브 SUS316 피팅
스톱 볼브 PP 피팅
스톱 볼브 브라스 피팅
금속계기 볼브
금속계기 볼브 미·스·스피팅
스톱 볼브 ET
고정 오리피스 볼브
스톱 재용역이더
프레서 컨트롤러
프레서 개이지
체크 볼브
저전동압 체크 볼브

- 스핀드 피팅
· 메인 피팅
- 바브 피팅
- SUS303
바브 피팅
- 볼스기어링
- 플리모모션
PP 피팅
- 케이블 피팅
- SUS316
원터치 피팅
- SUS316
투터치 피팅
- SUS304
원터치 피팅
- SUS303
원터치 피팅
- 대형 피팅
- 브라스
원터치 피팅
- 브라스
투터치 피팅
- 금속오일
피팅
- 롱 피팅
- 스톱 피팅
- 리딩 스프링
· 스텝 피팅
- 다회로
로터리 블록
- 메인 블록
- Z축로
원터치 블록
- 캐비티
- 리버 캐비티
- 컬러 캡
- 개기부착
스피드 컨트롤러
- 브레이크
스피드 컨트롤러
- 스피드 컨트롤러
- 스피드 컨트롤러
(대용량)
- 스피드 컨트롤러
(대용량)
- 스피드 컨트롤러
(PP)
- 스피드 컨트롤러
(브라스)
- 스톱 볼브
스핀드 타입
- 스톱 볼브
SUS316 타입
- 스톱 볼브
PP 타입
- 스톱 볼브
브라스 타입
- 금속(기) 볼브
- 금속(기) 볼브
미니캐터 타입
- 스톱 볼브
ET
- 고정 양피스
볼브
- 스칭
제플렉터
- 프레서
컨트롤러
- 프레서
개이지
- 체크 볼브
- 저저압
체크 볼브

개별주의사항

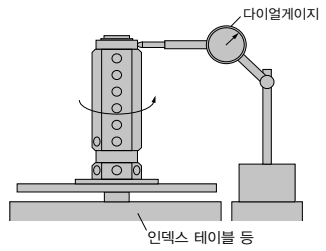
사용하기 전에 반드시 읽어 주십시오. 「안전상의 주의」에 대해서는 부록(前)-P.66을, 「수록제품의 공통주의사항」에 대해서는 부록(前)-P.68을, 「피팅 시리즈의 공통주의사항」에 대해서는 부록(前)-P.71을 참고하여 주십시오.

경 고

1. 사용조건에 따라서 사용할 수 없는 경우가 있으므로 문의하여 주십시오.

주 의

1. 인덱스 테이블 등에 취부할 때에는 로터리 블록과 인덱스 테이블의 회전축의 중심위치편차에 주의해서 고정하여 주십시오. (중심위치 편차 허용치 : 0.1mm 이하)
본 제품은 센터링 로케이션 등의 위치결정기구가 없기 때문에 다이얼개이지 등을 사용해서 조정 및 고정하여 주십시오. (그림-1. 참조)
2. 본 제품은 어느 정도의 누설을 허용하고 있기 때문에 누설량을 제로(0)로 필요로 하는 곳에는 사용하지 마십시오. (누설량 허용치 : 정압 5cc/min 이하, 부압 1.33KPa/10min 이하)
3. 무리한 배관 등으로 인하여 회전부에 과도한 레이디얼 하중이 가해 지지 않도록 해주십시오. 수명저하 및 회전토크 증대 등의 불량발생의 원인이 될 수 있습니다.
4. 단열압축 등으로 인한 발열을 포함하여 주위온도 및 사용유체온도는 사양의 범위 이내가 되도록 해주십시오.
5. 사양에 표기한 회전토크는 0.8MPa 인가시에 안정된 회전을 할 수 있을 때의 수치입니다. 압력변화 및 방치 후의 시동시에는 회전토크가 변합니다. 특히, 방치 후의 시동토크는 일시적으로 높아질 수 있기 때문에 주의하여 주십시오.



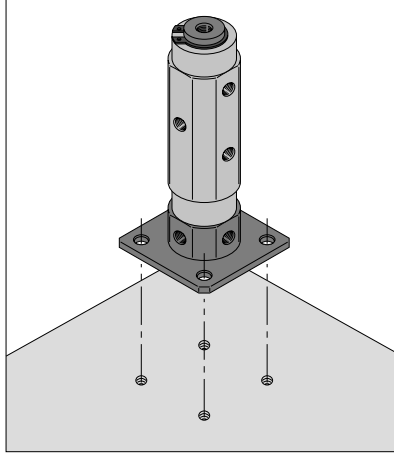
배관 전에 로터리 블록 회전부를 인덱스 테이블과 같이 회전시켜서 중심위치 편차등을 수정하여 주십시오.

다회로 로터리 블록의 고정방법

다회로 로터리 블록의 고정방법은 고정블록에 있는 4곳의 취부 홀을 이용하여 취부할 곳에 탭(Tap) 가공을 하여 고정 시킵니다. 취부 홀의 치수는 본문의 도면을 참조하시길 바라며 고정하는 나사의 사이즈는 아래의 표를 참조하여 주십시오.

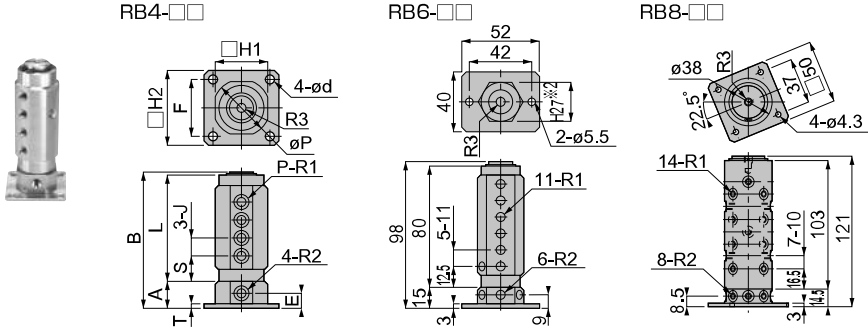
● 표

형식	취부나사 사이즈
RB 4-M5	M4
RB 4-01	M5
RB 6-M5	M5
RB 6-M6	M5
RB 8-M5	M4
RB 8-M6	M4



치수도 (mm)

다회로 로터리 블록 RB



단위 : mm

형식	R1	R2	R3	A	B	L	øP	J	S	E	□H1	□H2	ød	F	P	T
RB 4-M5	M5 × 0.8	M5 × 0.8	M5 X 0.8 길이 6	13	71	55	23	10	12.5	8	21	32	4.5	24	8	2
RB 4-01	Rc1/8	Rc1/8	M6 X 1 길이 10	18.5	91	70	38	12.5	16	10.5	35	50	5.5	38	7	3
RB 6-M5	M5 × 0.8	M5 × 0.8	M5 X 0.8 길이 8	-	-	-	-	-	-	-	-	-	-	-	-	-
RB 6-M6	M6 × 1	M6 × 1	M6 X 1 길이 8	-	-	-	-	-	-	-	-	-	-	-	-	-
RB 8-M5	M5 × 0.8	M5 × 0.8	M6 X 1 길이 10	-	-	-	-	-	-	-	-	-	-	-	-	-
RB 8-M6	M6 × 1	M6 × 1	M6 X 1 길이 10	-	-	-	-	-	-	-	-	-	-	-	-	-

형식	질량*1 (g)	허용회전수 (min ⁻¹)	회전토크 (N·cm)	유효단면적 (mm ²)		CAD 파일명
				ø4mm 피팅 사용시	ø6mm 피팅 사용시	
RB 4-M5	190	140	0.5	2.6	3.0	TFRB-001
RB 4-01	630	110	0.5	3.1	6.6	
RB 6-M5	460	100	1.0	3.1	3.4	
RB 6-M6	430			3.0	4.7	
RB 8-M5	950	70	1.0	3.3	3.9	
RB 8-M6	940			3.0	5.2	

- * 1. 다회로 로터리 블록만의 중량으로서 피팅을 장착한 경우의 중량은 아닙니다.
- * 2. RB 6-M5 제품의 외경 형상은 ø29mm 원주형으로 되어 있으므로 주의하여 주십시오. (고정 블록의 고정핀은 RB 6-M6과 동일한 형상입니다.)
- * 3. min-1 : 1분당 회전수.

- 스테인드 피팅
- 01-피팅
- 바브 피팅
- SUS303
- 바브 피팅
- 불소수지 피팅
- 폴리프로필렌
- PP 피팅
- 케미컬 피팅
- SUS316
- 원터치 피팅
- SUS316
- 투터치 피팅
- SUS304
- 원터치 피팅
- SUS303
- 원터치 피팅
- 대경치 피팅
- 브라시
- 원터치 피팅
- 브라시
- 투터치 피팅
- 금속연속조절
- 피팅
- 롱 피팅
- 스톱 피팅
- 공경 32mm
- 24공경 32mm
- 다회로
- 로터리 블록
- 메인 블록
- 2회로
- 정크로선 블록
- 커워터
- 라이트 커릴링
- 칼리 접
- 제이피부착
- 스테인드블록
- 브라시
- 스테인드블록
- 스테인드블록
- (대경형)
- 스테인드블록
- (대경형)
- 스테인드블록
- (SUS303)
- 스테인드블록
- (PP)
- 스테인드블록
- (브라시)
- 스톱물 밸브
- 스테인드 타입
- 스톱물 밸브
- SUS316 타입
- 스톱물 밸브
- PP 타입
- 스톱물 밸브
- 브라시 타입
- 금속제기 밸브
- 금속제기 밸브
- 미니스캐터타입
- 스톱물 밸브
- ET
- 공경 20mm
- 밸브
- 스톱물
- 제올라이트타입
- 프레서
- 컨트롤러
- 프레서
- 개인지
- 스톱물 밸브
- ET
- 제크 밸브
- 저전동압
- 제크 밸브