

진공기기 종합카탈로그

VACUUM PUMP CONFRONTATION VXP/VXPT SERIES

진공펌프 대응 유닛 VXP / VXPT 시리즈 INDEX

특징 및 장점	272
사용 (예)	273
주문형식	274
구조도	279
사양	281
개별주의사항	285
표준제품 일람표	286
치수도	288
사용상의 주의	298

VH VS
VU VB
VC VM
VY

VRL

VK

VJ

VX

VZ

VN

VQ

VJP

VXP

VXPT

VZP

VZPG

VNP

VQP

VIP

RPV

대응량

진공발생기

스핀드 패드

스핀지 패드

헬로스 패드

단헬로스 패드

타원형 패드

소프트 패드

소프트 발포지 패드

미끄러움방지 패드

박형 패드

마코프리 패드

플랫 패드

롱 스톱로크

VSPE

VTA

VTB

VLF

VFJ VFR

VFF

FH

VUS8

VUS11 SEU11

SEU30

VUS12

VUS-31

SEU-31

GPD

FUS8

FUS20

ECV

RVV

GPH

부록(後)

찾아보기

⚠ 주의 사용하기 전에 부록(前)-P.38의 「안전상의 주의」를 반드시 읽어 주십시오.

VH VS
VU VB
VC VM
VY

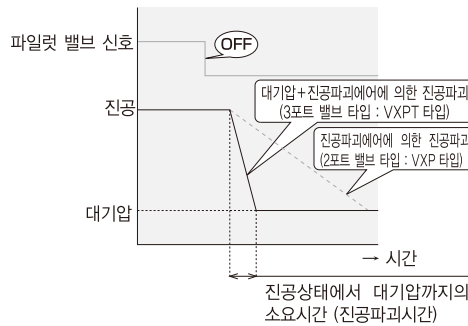
소형·경량·고응답성 진공펌프 대응 유닛

VXP & VXPT

- 3포트 밸브(VXPT) 타입은 진공절환용 메인 밸브가 3포트방식으로 되어 있기 때문에 진공상태에서 대기압까지의 소요시간(진공파괴시간)이 대폭 단축 되었습니다.

기존의 2포트 밸브(VXP) 타입은 메인 밸브 OFF 직후에 진공보호유지를 하고 있기 때문에 진공파괴에어만으로 진공파괴가 됩니다.

그러나, 3포트 밸브(VXPT) 타입은 메인 밸브 OFF 후에 진공회로에 대기압(大氣壓)을 유입시켜서 대기압+진공 파괴에어에 의한 진공파괴가 이루어지기 때문에 진공파괴시간을 대폭 단축될 수 있습니다.



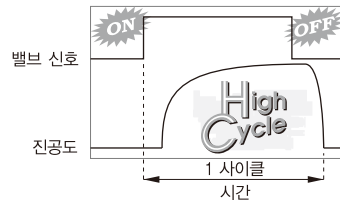
- 반도체장비 및 고속구동 장비에 적합한 경량, 소형의 진공펌프 대응 유닛입니다.



※ 상기의 중량은 LED 표시형 디지털 진공센서가 부착된 집중배기형의 중량입니다.

- 진공절환용 파일럿 밸브의 응답성을 최고의 수준까지 향상시켜서 진공시스템의 하이 사이클화를 실현하였습니다.

진공절환용 파일럿 밸브는 상시폐(常時閉 : N.C.) 타입입니다.



부록(後)
찾아보기

VH VS
VU VB
VC VM
VY
VRL
VK
VJ
VX
VZ
VN
VQ
VJP
VXP
VXPT
VZP
VZPG
VNP
VQP
VIP
RPV
대용량 진공발생기
스핀드 헤드
스핀지 헤드
벨로즈 헤드
단열노드 헤드
타원형 헤드
소프트 헤드
소프트 벨로즈 헤드
미끄러움지 헤드
박형 헤드
야코프리 헤드
플랫 헤드
롱 스토크
VSPE
VTA
VTB
VLF
VFU VFR
VFF
FH
VUS8
VUS11 (SEU11 SEU30)
VUS12
VUS-31 SEU-31
GPD
FUS8
FUS20
ECV
RVV
GPH
부록(後)
찾아보기

- 다양한 요구에 대응하기 위해서 다양한 제품 종류를 갖추고 있습니다.
- 고정방법은 본체 취부홀을 이용하여 고정시키는 직접 취부형과 DIN 레일에 취부 가능한 DIN 레일 취부형이 있으므로 사용 용도에 따라 제품을 선택할 수 있습니다.

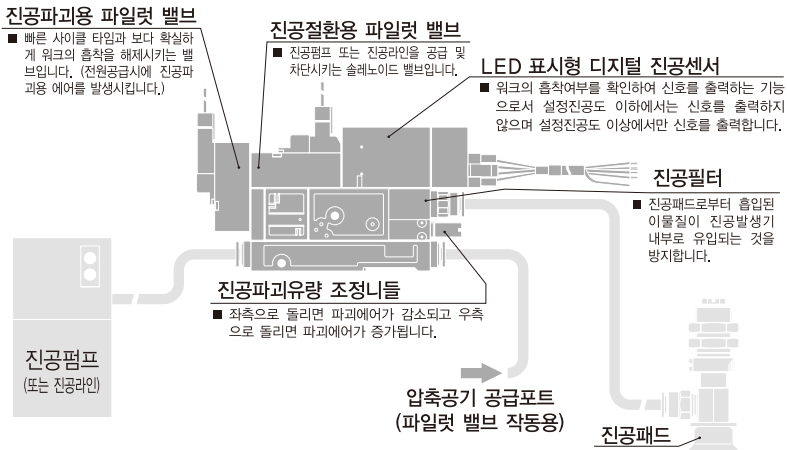


- 진공센서는 시인성(視認性)이 좋은 LED 표시형 디지털 센서와 가격이 저렴한 아날로그 센서가 준비되어 있습니다.

LED 표시형 디지털 센서는 2점 스위치 출력과 1점 스위치 출력 + 아날로그 출력의 선택이 가능합니다.

- 매니폴드 조합사양은 최대 10연까지 매니폴드를 조합할 수 있습니다.
- 「동계(銅系)금속 미사용」· 「저농도오존 대응품」을 필요로 하는 분야에 대응하는 사양이 추가하였습니다.
금속부 재질은 동계(銅系)금속 미사용, 싺 고무는 저농도오존 대응을 고려하였습니다.

사용 (예)



VH VS
VU VB
VC VM
VY

주문형식 (예) : 개별 타입의 경우



① 유닛 형식 (진공절환용 메인 밸브 사양)

기호	유닛 형식	기호	유닛 형식
T	3포트 밸브	무기입	2포트 밸브

② 진공포트 (적용 튜브 사이즈)

기호	3	4	6
사이즈	ø 3	ø 4	ø 6

③ 압축공기 공급포트 (적용 튜브 사이즈)

기호	3	4	6
사이즈	ø 3	ø 4	ø 6

④ 진공펌프 & 진공라인 공급포트 (적용 튜브 사이즈)

기호	3	4	6
사이즈	ø 3	ø 4	ø 6

⑤ 공급전압 사양 (진공절환용, 진공파괴용 파일럿 밸브)

기호	D24	A100
사이즈	DC24V	AC100V

⑥ 진공센서 사양

기호	센서 사양	기호	센서 사양	기호	센서 사양
DW	2점 스위치 출력 LED 표시형 디지털 센서	DA	점 스위치 출력 + 아날로그 출력 LED 표시형 디지털 센서	AO	아날로그 출력
무기입	진공센서 없음				

⑦ 취부방법

기호	취부방법	기호	취부방법
D	DIN 레일 취부형	무기입	직접 취부형

⑧ 금속부위 재질

기호	무기입	-S3
사양	기본사양	동계(銅系) 금속 미사용
유닛 형식	2포트 사양 & 3포트 사양	2포트 사양

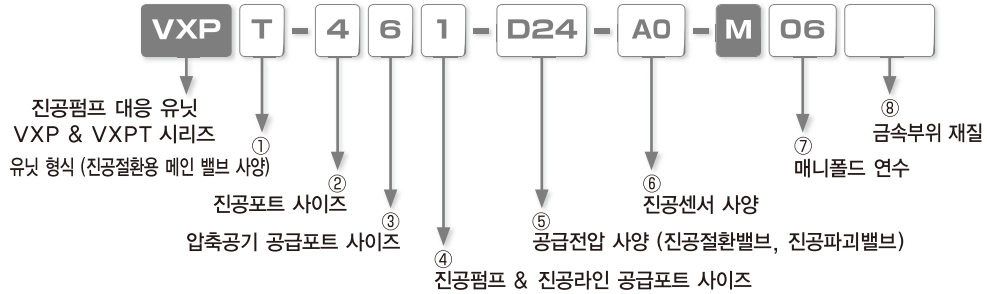
* 동계(銅系) 금속 미사용 사양은, 전자부품, 전선, 진공 포트 사이즈 · 에어공급포트 사이즈 ø3에는 사용될 수 없습니다.

*1. 진공펌프 대응 유닛 VXP & VXPT 시리즈에는 진공보호유지형(더블 밸브) 타입이 없습니다.

*2. 매니폴드를 10년 이상으로 구성해서 사용하는 경우에는 가까운 영업소나 대리점에 별도로 문의하여 주십시오.

부록(後)
찾아보기

주문형식 (예) : 매니폴드 조합형 타입의 경우



① 유닛 형식 (진공절환용 메인 밸브 사양)

기호	유닛 형식	기호	유닛 형식
T	3포트 밸브	무기입	2포트 밸브
K	(상세내역은 별도로 기재하여 주십시오.)		

② 진공포트 (적용 튜브 사이즈)

기호	3	4	6	0
사이즈	ø3	ø4	ø6	혼합 탑재되는 경우

③ 압축공기 공급포트 (적용 튜브 사이즈)

기호	4	6	8	1
사이즈	ø4	ø6	ø8	ø10

④ 진공펌프 & 진공라인 공급포트 (적용 튜브 사이즈)

기호	4	6	8	1
사이즈	ø4	ø6	ø8	ø10

⑤ 공급전압 사양 (진공절환용, 진공파괴용 파일럿 밸브)

기호	D24	A100
사이즈	DC24V	AC100V

⑥ 진공센서 사양

기호	센서 사양	기호	센서 사양	기호	센서 사양
DW	2점 스위치 출력 LED 표시형 디지털 센서	DA	1점 스위치 출력 + 아날로그 출력 LED 표시형 디지털 센서	AO	아날로그 출력
무기입	진공센서 없음				

⑦ 매니폴드 연수

기호	02	03	04	05	06	07	08	09	10
연수	2	3	4	5	6	7	8	9	10

⑧ 금속부위 재질

기호	무기입	-S3
사양	기본사양	동계(銅系)금속 미사용
유닛 형식	2포트 사양 & 3포트 사양	2포트 사양

※ 동계(銅系)금속 미사용 사양은, 전자부품, 전선, 진공 포트 사이즈 ø3mm에는 사용될 수 없습니다.

※1. 진공펌프 대응 유닛 VXP & VXPT 시리즈에는 진공보호유지형(더블 밸브) 타입이 없습니다.

※2. 매니폴드를 10연 이상으로 구성해서 사용하는 경우에는 가까운 영업소나 대리점에 별도로 문의하여 주십시오.

VH VS
VU VB
VC VM
VY
VRL
VK
VJ
VX
VZ
VN
VQ
VJP
VXP
VXPT
VZP
VZPG
VNP
VQP
VIP
RPV
대용량 진공발생기
스탠드 패드
스핀지 패드
벨로즈 패드
단 밸브 패드
타원형 패드
소프트 패드
소프트 밸브 패드
미끄러움방지 패드
박형 패드
마이크로 패드
플랫 패드
롱 스트로크
VSPE
VTA
VTB
VLF
VRJ VFR
VFF
FH
VUS8
VUS11 SEU11 SEU30
VUS12
VUS-31 SEU-31
GPD
FUS8
FUS20
ECV
RVV
GPH
부록(後)
찾아보기

VH VS
VU VB
VC VM
VY

VRL

VK

VJ

VX

VZ

VN

VQ

VJP

VXP
VXPT

VZP
VZPG

VNP

VQP

VIP

RPV

대용량
진공발생기

스테인리스

스테인리스

베르즈

대용량 베르즈

타원형 베르즈

소프트 베르즈

소프트 베르즈

마이크로컴퍼지

베르즈

박형 베르즈

마이크로 베르즈

플랫 베르즈

통 스토리크

VSPE

VTA

VTB

VLF

VFU VFR

VFF

FH

VUS8

VUS11 SEU11
SEU30

VUS12

VUS-31
SEU-31

GPD

FUS8

FUS20

ECV

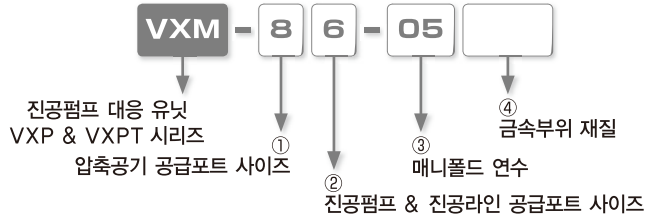
RVV

GPH

부록(後)

찾아보기

주문형식 (예) : 매니폴드만의 경우



① 압축공기 공급포트 (적용 튜브 사이즈)

기호	4	6	8	1
사이즈	φ 4	φ 6	φ 8	φ 10

② 진공펌프 & 진공라인 공급포트 (적용 튜브 사이즈)

기호	4	6	8	1
사이즈	φ 4	φ 6	φ 8	φ 10

③ 매니폴드 연수

기호	02	03	04	05	06	07	08	09	10
연수	2	3	4	5	6	7	8	9	10

④ 금속부위 재질

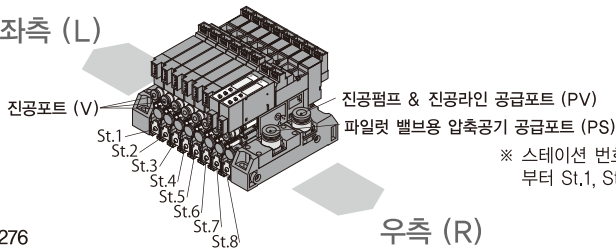
기호	무기입	-S3
사양	기본사양	동계(銅系) 금속 미사용

매니폴드 조합형 타입의 주문사양서

진공펌프 시스템 형식	유닛 형식 ①	진공포트 ②	압축공기 공급포트 ③	진공라인 공급포트 ④	공급전원 ⑤	진공센서 사양 ⑥	매니폴드 연수 ⑦			
VXP	K	0	1	1	-	D24	-	K	-	08
L(좌)측 스테이션 번호	St.1	T	-	4	-	-	-	AO	-	-
	St.2	T	-	4	-	-	-	AO	-	-
	St.3	T	-	4	-	-	-	AO	-	-
	St.4	T	-	4	-	-	-	AO	-	-
	St.5	T	-	4	-	-	-	AO	-	-
	St.6	T	-	4	-	-	-	AO	-	-
	St.7	-	-	6	-	-	-	DA	-	-
	St.8	-	-	6	-	-	-	DA	-	-
	St.9	-	-	-	-	-	-	-	-	-
	St.10	-	-	-	-	-	-	-	-	-

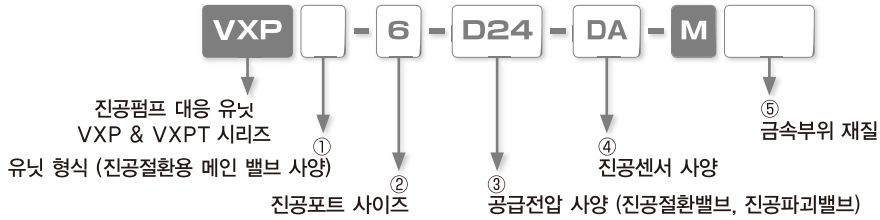
매니폴드 조합형 타입의 참고도

좌측 (L)



※ 스테이션 번호는 진공포트가 정면에서 보이는 방향의 좌(L)부터 St.1, St.2, St.3, …… St.10의 순서입니다.

주문형식 (예) : 매니폴드 탑재형 타입만의 경우



① 유닛 형식 (진공절환용 메인 밸브 사양)

기호	유닛 형식	기호	유닛 형식
T	3포트 밸브	무기입	2포트 밸브

② 진공포트 (적용 튜브 사이즈)

기호	3	4	6
사이즈	ø3	ø4	ø6

③ 공급전압 사양 (진공절환용, 진공파괴용 파일럿 밸브)

기호	D24	A100
공급전압	DC24V	AC100V

④ 진공센서 사양

기호	센서 사양	기호	센서 사양	기호	센서 사양
DW	2점 스위치 출력 LED 표시형 디지털 센서	DA	1점 스위치 출력 + 아날로그 출력 LED 표시형 디지털 센서	AO	아날로그 출력
무기입	진공센서 없음				

⑤ 금속부위 재질

기호	무기입	-S3
사양	기본사양	동계(銅系)금속 미사용
유닛 형식	2포트 사양 & 3포트 사양	2포트 사양

※ 동계(銅系)금속 미사용 사양은, 전자부품, 전선, 진공 포트 사이즈 ø3mm에는 사용될 수 없습니다

VH VS
VU VB
VC VM
VY
VRL
VK
VJ
VX
VZ
VN
VQ
VJP
VXP
VXPT
VZP
VZPG
VNP
VQP
VIP
RPV
대용량 진공필생기
스핀드 패드
스핀지 패드
벨로즈 패드
단원형 패드
타원형 패드
소프트 패드
소프트 밸브 패드
미끄러움방지 패드
박형 패드
다크퍼라 패드
플랫 패드
롱 스트로크
VSPE
VTA
VTB
VLF
VFU VFR
VFF
FH
VUS8
VUS11 SEU11 SEU30
VUS12
VUS-31 SEU-31
GPD
FUS8
FUS20
ECV
RVV
GPH
부록(後)
찾아보기

진공펌프 시스템 대응 유닛 VXP & VXPT 시리즈 매니폴드 사양 주문서

수 신 : 피스코코리아뉴매틱(주)

담당자 :

--- 하기와 같은 형식으로 주문합니다. ---

회사명 :

발주담당 : • 부서 : • 직책 : • 이름 :

• TEL : • FAX : • E-mail :

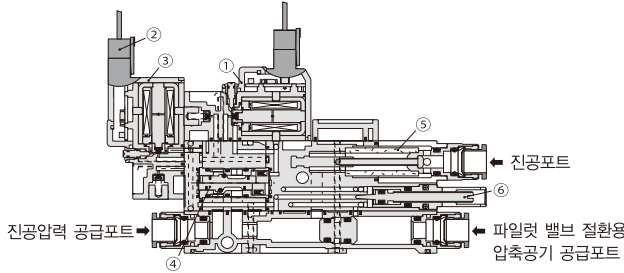
• 주문수량 : SET • 납기 :

진공펌프 시스템 형식	유닛 형식 ①	진공포트 ②	입축공기 공급포트 ③	진공라인 공급포트 ④	공급전원 ⑤	진공센서 사양 ⑥	매니폴드 연수 ⑦
VXP	-				-	-	-
L(좌)측 스 테 이 션 번 호	St.1	-			-	-	
	St.2	-			-	-	
	St.3	-			-	-	
	St.4	-			-	-	
	St.5	-			-	-	
	St.6	-			-	-	
	St.7	-			-	-	
	St.8	-			-	-	
	St.9	-			-	-	
	R(우)측	St.10	-			-	-

- ※1. 상기 주문서를 사용하여 주문할 경우에는 P.275의 주문형식 (예)를 참조하여 주십시오.
- ※2. 주문사양서 작성, 송부 후에는 주문형식 내용을 폐사의 영업부와 상호 확인하여 주십시오.
- ※3. 이 용지를 복사하여 사용하여 주십시오.

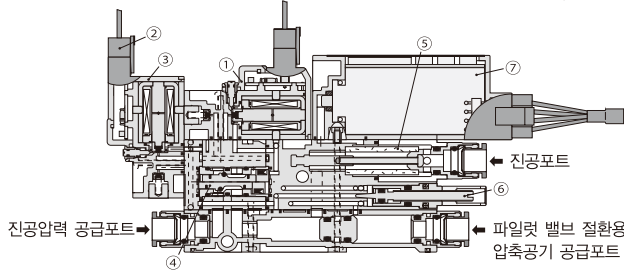
구조도

(예), VXP-□□□-D24-D□ (개별 사양 / 2포트 밸브 타입, 진공센서 없음)



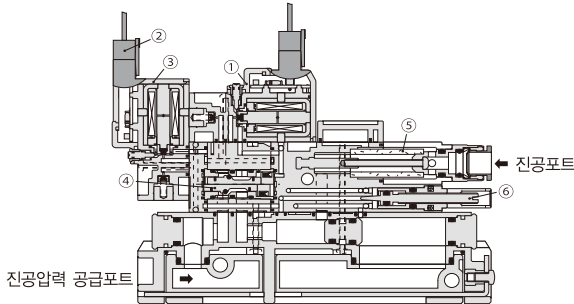
No.	품 명
①	진공절환용 파일럿 밸브
②	커넥터
③	진공파괴용 파일럿 밸브
④	메인 밸브 (절환 밸브)
⑤	진공필터 엘리먼트
⑥	진공파괴유량 조정니들

(예), VXP□-□□□-□-M□ (개별 사양 / 2포트 밸브 타입, 진공센서 내장형)



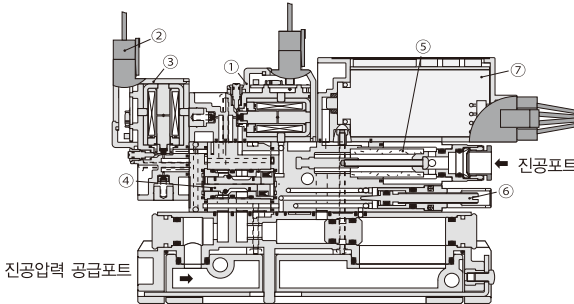
No.	품 명
①	진공절환용 파일럿 밸브
②	커넥터
③	진공파괴용 파일럿 밸브
④	메인 밸브 (절환 밸브)
⑤	진공필터 엘리먼트
⑥	진공파괴유량 조정니들
⑦	진공센서 유닛

(예), VXP□-□□□-□-□-M□ (매니폴드 사양 / 2포트 밸브 타입, 진공센서 없음)



No.	품 명
①	진공절환용 파일럿 밸브
②	커넥터
③	진공파괴용 파일럿 밸브
④	메인 밸브 (절환 밸브)
⑤	진공필터 엘리먼트
⑥	진공파괴유량 조정니들

(예), VXP□-□□□-□-D□-M□ (매니폴드 사양 / 2포트 밸브 타입, 진공센서 내장형)



No.	품 명
①	진공절환용 파일럿 밸브
②	커넥터
③	진공파괴용 파일럿 밸브
④	메인 밸브 (절환 밸브)
⑤	진공필터 엘리먼트
⑥	진공파괴유량 조정니들
⑦	진공센서 유닛

VH VS
VU VB
VC VM
VY
VRL
VK
VJ
VX
VZ
VN
VQ
VJP
VXP
VXPT
VZP
VZPG
VNP
VQP
VIP
RPV
대용량 진공펌프기
스테인리스 펌프
스테인 펌프
헬륨스 펌프
단열스 펌프
타원형 펌프
소프트 펌프
소프트 헬륨스 펌프
미끄러움방지 펌프
박형 펌프
다크로리 펌프
플랫 펌프
롱 스트로크
VSPE
VTA
VTB
VLF
VRJ VFR
VFF
FH
VUS8
VUS11 VUS11 SE30
VUS12
VUS-31 SEU-31
GPD
FUS8
FUS20
ECV
RVV
GPH
부록(後)
찾아보기

VH VS
VU VB
VC VM
VY

구조도

VRL

VK

VJ

VX

VZ

VN

VQ

VJP

VXP
VXPT

VZP
VZPG

VNP

VQP

VIP

RPV

대유량
진공발생기

스탠드 페드

스핀지 페드

벨로즈 페드

대형벨로즈 페드

타원형 페드

소프트 페드

소프트 벨로즈
페드

미끄러움방지
페드

박형 페드

마이크로 페드

플랫 페드

통 스트로크

VSPE

VTA
VTB

VLF

VFU VFR
VFF

FH

VUS8

VUS11 SEU11
SEU30

VUS12

VUS-31
SEU-31

GPD

FUS8

FUS20

ECV

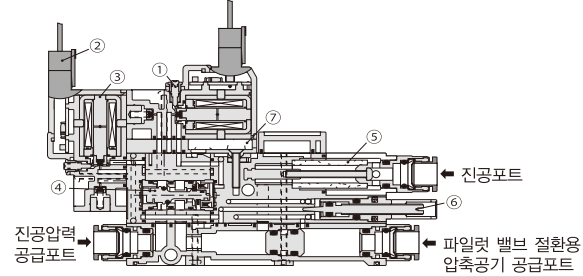
RVV

GPH

부록(後)

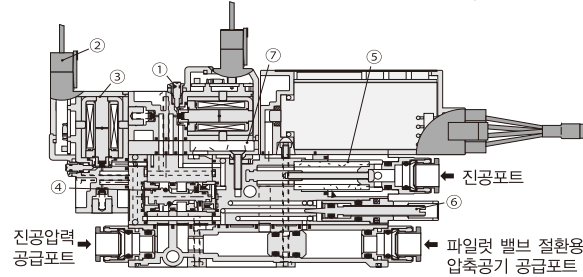
찾아보기

(예), VXPT-□□□-D24-D□ (개별 사양 / 3포트 밸브 타입, 진공센서 없음)



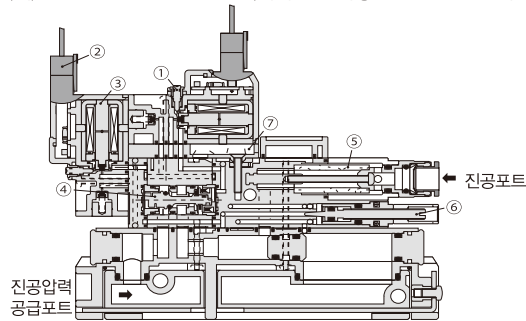
No.	품 명
①	진공절환용 파일럿 밸브
②	커넥터
③	진공파괴용 파일럿 밸브
④	메인 밸브 (절환 밸브)
⑤	진공필터 엘리먼트
⑥	진공파괴유량 조정니들
⑦	파일럿 밸브용 필터 엘리먼트

(예), VXPT-□□□-D24 (개별 사양 / 3포트 밸브 타입, 진공센서 내장형)



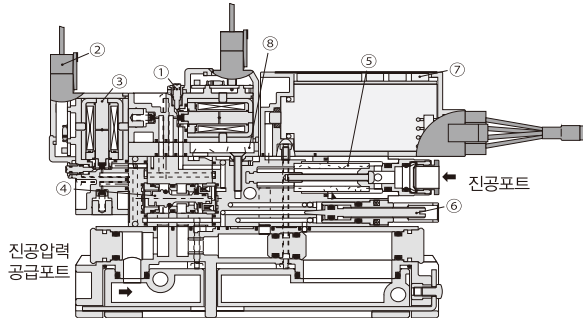
No.	품 명
①	진공절환용 파일럿 밸브
②	커넥터
③	진공파괴용 파일럿 밸브
④	메인 밸브 (절환 밸브)
⑤	진공필터 엘리먼트
⑥	진공파괴유량 조정니들
⑦	진공센서 유닛
⑧	파일럿 밸브용 필터 엘리먼트

(예), VXPT-□□□-□-M□ (매니폴드 사양 / 3포트 밸브 타입, 진공센서 없음)



No.	품 명
①	진공절환용 파일럿 밸브
②	커넥터
③	진공파괴용 파일럿 밸브
④	메인 밸브 (절환 밸브)
⑤	진공필터 엘리먼트
⑥	진공파괴유량 조정니들
⑦	파일럿 밸브용 필터 엘리먼트

(예), VXPT-□□□-□-D□-M□ (매니폴드 사양 / 3포트 밸브 타입, 진공센서 내장형)



No.	품 명
①	진공절환용 파일럿 밸브
②	커넥터
③	진공파괴용 파일럿 밸브
④	메인 밸브 (절환 밸브)
⑤	진공필터 엘리먼트
⑥	진공파괴유량 조정니들
⑦	진공센서 유닛
⑧	파일럿 밸브용 필터 엘리먼트

사양 (仕様)

사용유체	압축공기
사용압력범위	0.3 ~ 0.7 MPa
사용온도범위	5 ~ 50°C
사용진공압력범위	0 ~ -100kPa
보호구조	IEC규격 IP40상당

솔레노이드 밸브 사양 (진공절환용 밸브, 진공파괴용 밸브)

파일럿 밸브

구분	진공절환용 밸브		진공파괴용 밸브	
작동방식	직접 작동			
밸브구조	탄성체 실, 포핏 밸브			
정격전압	DC24V	AC100V	DC24V	AC100V
허용전압범위	DC24V ±10%	AC100V ±10%	DC24V ±10%	AC100V ±10%
서지 보호회로	다이오드	브리지 다이오드	다이오드	브리지 다이오드
소비전력	1.2W (LED 내장)	1.5VA (LED 내장)	1.2W (LED 내장)	1.5VA (LED 내장)
수동조작	푸시 & 로크 타입			
동작표시	코일 여자(勵磁) 동작시 적색 LED 점등			
결선방식	커넥터 방식 / 길이 300mm			
	적색 : DC24V 흑색 : Common	청색	적색 : DC24V 흑색 : Common	청색

메인 밸브 (절환 밸브 : VXPE타입)

구분	진공발생용 밸브
작동방식	파일럿 밸브에 의한 공기압 작동
밸브구조	탄성체 실, 포핏 밸브 (Poppet Valve)
내압 (耐壓)	1.05MPa
밸브사양	상시開(N.C.) 타입
급유	불요 (不要)
유효단면적	진공압력 공급포트 사이즈 $\phi 4 : 3.0\text{mm}^2$ / 압축공기 공급포트 사이즈 $\phi 6 : 3.6\text{mm}^2$
응답시간 (※)	상시開(N.C.) 타입 진공절환시(OFF → ON) : 7msec / 진공정지시(ON → OFF) : 16msec

※ 응답시간은 정격압력 및 전원을 공급하여 진공포트에 압력 변화가 검출될 때까지의 시간입니다. 워크에서 느껴지는 진공도달 시간 및 진공파괴시간은 진공특성 및 용적(배관길이), 진공파괴유량 등의 조건에 따라 다릅니다.

메인 밸브 (절환 밸브 : VXPT타입)

구분	진공절환용 밸브
작동방식	파일럿 밸브에 의한 공기압 작동
밸브구조	탄성체 실, 포핏 밸브
내압 (耐壓)	1.05MPa
밸브사양	상시開(N.C.) 타입
급유	불요 (不要)
유효단면적	진공압력 공급포트 사이즈 $\phi 4 : 3.0\text{mm}^2$ / 압축공기 공급포트 사이즈 $\phi 6 : 3.6\text{mm}^2$
응답시간 (※)	상시開(N.C.) 타입 진공절환시(OFF → ON) : 7msec / 진공정지시(ON → OFF) : 16msec

※ 응답시간은 정격압력 및 전원을 공급하여 진공포트에 압력 변화가 검출될 때까지의 시간입니다. 워크에서 느껴지는 진공도달 시간 및 진공파괴시간은 진공특성 및 용적(배관길이), 진공파괴유량 등의 조건에 따라 다릅니다.

VH VS
VU VB
VC VM
VY
VRL
VK
VJ
VX
VZ
VN
VQ
VJP
VXP
VXPT
VZP
VZPG
VNP
VQP
VIP
RPV
대용량 진공발생기
스핀드 페드
스핀드 페드
벨로즈 페드
단일벨로즈 페드
타원형 페드
소프트 페드
소프트 벨로즈 페드
미끄러움방지 페드
박형 페드
다크프리카드
플랫 페드
롱 스톱로크
VSPE
VTA
VTB
VLF
VFU VFR
VFF
FH
VUS8
VUS11 SEU11 SEU30
VUS12
VUS-31 SEU-31
GPD
FUS8
FUS20
ECV
RVV
GPH
부록(後)
찾아보기

VH VS
VU VB
VC VM
VY

LED 표시형 디지털 진공센서 사양

VRL			
VK			
VJ	사양		
VX	LED 표시형 디지털 진공센서		아날로그 센서
VZ	출하시 설정치	2점 스위치 출력 (-DW) 1점 스위치 출력+아날로그 출력 (-DA)	아날로그 출력 (-AO)
VN	소비전류	-50kPa(SW1), -10kPa(SW2)	-50kPa
VQ	압력검출방법	40mA 이하	
VJP	사용압력범위	15mA 이하	
VXP	설정압력범위	확산반도체 압력 스위치	
VXPT	내압	-100 ~ 0kPa	
VZP	동작온도범위	0.2MPa	
VZPG	동작습도범위	0 ~ 50°C 不凍	
VNP	공급전원	35 ~ 85%RH (결로(結露)가 없을것)	
VQP	보호구조	DC12V ~ 24V ±10% 리플(Ripple : P-P) 10% 이하	
VIP	압력설정 점접 수	2	1
RPV	동작정도	±3% F.S. max. (at Ta=25°C)	
대수량 신공함량기	응차	고정 (2% F.S. 이하)	가변 (설정치의 약 0~15% F.S.)
스탠다드 페드	스위치 출력	NPN 오픈 컬렉터 출력 30V 80mA이하 잔류전압 0.8V이하	
스핀치 페드	아날로그 출력	출력전압	1 ~ 5V
벨로즈 페드		제로(0)점 전압	1 ± 0.1V
대형량 페드		스팬(Span) 전압	4 ± 0.1V
타원형 페드		출력전류	1mA 이하 (부하저항 5kΩ 이하)
소프트 페드		LIN / HYS	±0.5% F.S. max.
소프트 벨로즈 페드	표시	0 ~ 99kPa (2칸 적색 LED 표시)	
마이크로량 지 페드	표시회수	약 4회 / 1초	
박형 페드	표시정도	±3% F.S. ±2 digit	
마이크로 페드	분해능력	1 digit	
플랫 페드	동작표시	SW1 : 설정압력 이상에서 적색 LED 점등	설정압력 이상에서 적색LED 점등
롱 스트로크		SW2 : 설정압력 이상에서 녹색 LED 점등	
VSPe	기능	1. 모드 전환 스위치 (ME, S1, S2)	1. 모드 전환 스위치(ME, SW)
VTA		2. S1 설정 트리머 (2/3회전 트리머)	2. SW 설정 트리머 (2/3회전 트리머)
VTB		3. S2 설정 트리머 (2/3회전 트리머)	3. HYS 설정 트리머 (설정치의 약 0~15% F.S.)
VLF			
VFU VFR			
VFF			
FH			

진공필터 사양

VUS8		
VUS11 SEU11 SEU30		
VUS12		
VUS-31 SEU-31	엘러먼트 재질	폴리비닐포말 (PVF)
GPD	여과도 (濾過度)	10μm
FUS8	필터 면적	502mm ²
FUS20	교환 엘러먼트 주문형식	VXV010B30

부록(後)
찾아보기

진공파괴유량

진공특성	개별타입, 단레일 취부형	매니폴드 타입
VXP	0 ~ 11.0ℓ/min[ANR]	
VXPT	0 ~ 7.5ℓ/min[ANR]	

- ※ 1. 공급압력 0.5MPa일 경우의 파괴유량입니다.
- ※ 2. 파괴유량은 진공회로측의 배관길이 및 조건(배관저항 등)에 따라 변합니다.

개별 타입의 중량표

형식	형식유닛 조합 내용	중량 (g)
VXP-□□□-□-D□	대기개방형, LED 표시형 디지털 진공센서 부착형 / 2포트 사양	85
VXP-□□□-□-A0	집중배기형, 아날로그 출력 진공센서 부착형 / 2포트 사양	82
VXP-□□□-□	대기개방형, 진공센서 없음 / 2포트 사양	75
VXPT-□□□-□-D□	집중배기형, LED 표시형 디지털 진공센서 부착형 / 3포트 사양	88
VXPT-□□□-□-A0	대기개방형, 아날로그 출력 진공센서 부착형 / 3포트 사양	85
VXPT-□□□-□	집중배기형, 진공센서 없음 / 3포트 사양	78

※ DIN 레일 취부형 제품은 상기의 중량에 약 5g 정도가 증가됩니다.

매니폴드 조합형 타입의 중량표

형식	유닛 조합 내용	중량 (g)
VXP-□□□-□□-D□-M02	2포트 사양, LED 표시형 디지털 진공센서 부착형, 매니폴드 2연 사양	340
VXPT-□□□-□□-D□-M02	3포트 사양, LED 표시형 디지털 진공센서 부착형, 매니폴드 2연 사양	350

- ※1. 1, 2포트 타입의 경우는 1연 증가 시 95g씩 증가하고, 3포트의 경우 100g씩 증가합니다
- ※2. 상기의 중량은 LED 표시형 디지털 진공센서 부착형 제품의 경우입니다. 아날로그 출력 진공센서 부착형 제품은 상기의 중량에서 1연당 3g, 진공센서가 부착되지 않는 제품은 1연당 10g이 감소됩니다.

VH VS
VU VB
VC VM
VY
VRL
VK
VJ
VX
VZ
VN
VQ
VJP
VXP
VXPT
VZP
VZPG
VNP
VQP
VIP
RPV
대용량 진공필링기
스워드 패드
스핀지 패드
벨로스 패드
단열패드
타원형 패드
소프트 패드
소프트 필로즈 패드
미끄러움방지 패드
박형 패드
다크그레이 패드
플랫 패드
롱 스트로크
VSPE
VTA
VTB
VLF
VRJ VFR
VFF
FH
VUS8
VUS11 SEU11 SEU30
VUS12
VUS-31 SEU-31
GPD
FUS8
FUS20
ECV
RVV
GPH
부록(後)
찾아보기

VH VS
VU VB
VC VM
VY

접속부위 착탈방법

VRL

VK

VJ

VX

VZ

VN

VQ

VJP

VXP
VXPT

VZP
VZPG

VNP

VQP

VIP

RPV

대용량
진공발생기

스탠드 패드

스핀지 패드

벨로즈 패드

대형 벨로즈 패드

타원형 패드

소프트 패드

소프트 벨로즈
패드

미끄러움방지
패드

박형 패드

마크프리 패드

플랫 패드

통 스트로크

VSPPE

VTA
VTB

VLF

VFU VFR
VFF

FH

VUS8

VUS11 SEU11
SEU30

VUS12

VUS-31
SEU-31

GPD

FUS8

FUS20

ECV

RVV

GPH

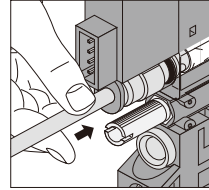
부록(後)

찾아보기

1. 튜브의 탈착방법

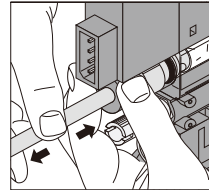
① 튜브의 장착

진공펌프 대응 유닛 VXP & VXPT(원 터치 피팅 내장형 이젝터) 제품에 튜브를 장착시킬 때에는 튜브를 튜브 엔드까지 피팅에 밀어 넣으면 로크장치가 고정되며 탄성체 슬리브가 튜브의 외주면(外周面)을 감싸주게(Sealing) 됩니다. 튜브를 장착할 때에는 피팅의 공통주의사항¹2, 튜브 장착시의 주의³의 내용을 참고해서 장착시켜 주십시오.



② 튜브의 분리

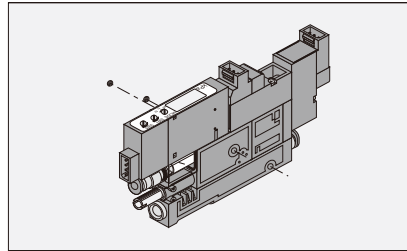
튜브를 피팅에서 빼낼 경우에는 개방 링을 누르면 로크장치가 열리며 튜브가 빠집니다. 튜브를 피팅에서 빼낼 때에는 반드시 압축공기를 차단한 후에 빼내십시오.



2. 고정방법

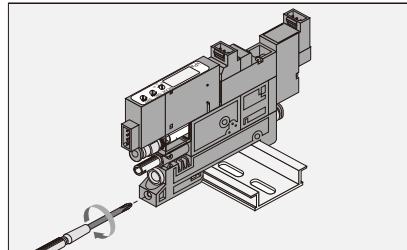
① 직접취부형

직접취부형 제품의 고정방법은 제품 본체의 고정용 홀을 이용해서 M3 나사로 고정시켜 주십시오. (고정용 홀의 치수에 대해서는 각 제품의 도면을 참조하여 주십시오.)



② DIN 레일 취부형

DIN 레일 취부형 제품은 DIN 레일 고정용 나사를 조이면 DIN 레일에 고정됩니다. 제품에 진동 및 충격이 가해질 가능성이 있는 경우에는 사이드 브래킷을 이용하여 보다 견고하게 고정시켜 주십시오.



개별주의사항

사용하시기 전에 반드시 읽어 주십시오. 「안전상의 주의」에 대해서는 부록(前)-P.36을, 「수류제품의 공통주의 사항」에 대해서는 부록(前)-P.38을, 「진공기기의 공통주의사항」에 대해서는 부록(前)-P.42를 참고하여 주십시오.

경 고

1. 압축공기는 잘못 취급하면 위험합니다. 공기압기기를 사용하는 기계·장치의 조립이나 메인テナンス 등에 충분한 지식과 경험을 가진 사람에게 취급하도록 하십시오.
2. 제품의 보존점검 등을 할 경우에는 공급하는 전원을 끊고 압축공기를 차단하고 배관 내의 잔압을 확실히 배기한 후에 시행하여 주십시오.
매니폴드 유닛을 탈착할 경우에도 압축공기의 차단과 배관내의 잔압배기를 반드시 시행하여 주십시오.
3. 본제품은, 방폭구조입니다. 인화성, 폭발성이 있는 가스, 유체, 환경에서 사용을 피하여 주십시오. 또한, 진공회로측에 상시 0.1MPa 이상의 압력을 인가되는 사용방법은 피해주십시오.
4. 파일럿 밸브에 하기 ①~③의 형상에 통전하면 코일에서 열이 발생합니다. 열에 의한 제품수명의 저하, 작동불량 등으로 이어질 가능성이 있습니다.
또한 열로 인한 화상 및 주변기기에 영향을 끼칠 가능성이 있습니다.
 - ①약 2시간을 넘는 장시간 연속통전
 - ②하이사이클 통전
 - ③단속적 통전이라도 1일당 누계통전시간이, 비통전시간에 비해 길 경우
5. 파일럿 밸브에 장시간 통전하면 코일에서 열이 발생합니다. 열에 의한 화상 및 주변기기에 영향을 끼칠 가능성이 있으므로 장시간 연속 통전시키는 경우에는 상담하여 주십시오.

주 의

1. 사용압력범위외에서의 사용은 하지 마십시오. 사용압력범위를 넘는 압력에서 사용한 경우에는, 파손, 변형의 위험성이 있습니다.
2. 진공펌프 유닛(VXP) 매니폴드 타입의 경우, 매니폴드 연수 및 탑재하는 진공발생기 유닛과의 조합으로 인한 성능 저하 또는 다른 스테이션의 진공포트에 영향을 주는 경우가 있습니다.
이러한 경우에는 제품의 불량이 아니므로 상담하여 주십시오.
3. 매니폴드 타입은 각 유닛 개별로 대기개방이 되어있으나 진공발생기 시의 배기, 혹은 진공파괴 에어가 다른 정지중의 진공포트에 말려 들어가는 현상이 발생하는 경우가 있습니다.
에어의 말려들어가 문제가 발생할 경우에는 상담하여 주십시오.

VH VS
VU VB
VC VB
VY

VRL

VK

VJ

VX

VZ

VN

VQ

VUP

VXP

VXPT

VZP

VZPG

VNP

VQP

VIP

RPV

대유량
진공발생기

스핀드 레드

스핀지 레드

벨로즈 레드

단일벨로즈 레드

타원형 레드

소프트 레드

소프트 벨로즈
레드

미끄러움방지
레드

박형 레드

마코리 레드

플랫 레드

롱 스트로크

VSPE

VTA

VTB

VLF

VFU VFR

VFF

FH

VUS8

VUS11 SEU11
SEU30

VUS12

VUS-31
SEU-31

GPD

FUS8

FUS20

ECV

RVV

GPH

부록(後)

찾아보기

VH VS
VU VB
VC VM
VY

표준제품 일람표

VRL

VK

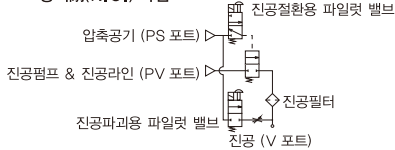
VJ

2포트 밸브 사양 (VXP 타입)
직접 취부형 또는 DIN 레일 취부형
진공센서 없음

VX

VZ

상시開(N.C.) 타입



형 상	수록 페이지	진공 포트	압축공기 공급포트			진공압력 공급포트	
			3mm	4mm	6mm		
VXP	288	3mm	●	●	●	3mm	
			4mm	●	●	4mm	
			6mm	●	●	6mm	
		4mm	3mm	●	●	●	3mm
			4mm	●	●	●	4mm
			6mm	●	●	●	6mm
		6mm	3mm	●	●	●	3mm
			4mm	●	●	●	4mm
			6mm	●	●	●	6mm

VQ

VJP

VXP

VXPT

VZP

VZPG

VNP

VQP

VIP

RPV

대용량 진공발생기

스탠드 배드

스핀지 배드

벨로스 배드

대형 배드

타원형 배드

소프트 배드

소프트 벨로스 배드

미끄러움방지 배드

박형 배드

마이크로 배드

플랫 배드

롱 스트로크

VSPPE

VTA

VTB

VLF

VFU VFR

VFF

FH

VUS8

VUS11 SEU11 SEU30

VUS12

VUS-31 SEU-31

GPD

FUS8

FUS20

ECV

RVV

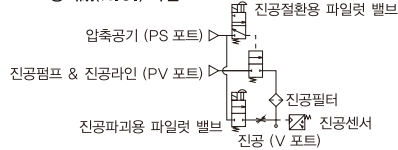
GPH

부록(後)

찾아보기

2포트 밸브 사양 (VXP 타입)
직접 취부형 또는 DIN 레일 취부형
2점 스위치 출력 타입 LED 표시형 디지털 진공센서 내장형

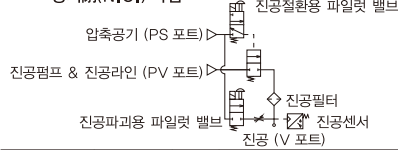
상시開(N.C.) 타입



형 상	수록 페이지	진공 포트	압축공기 공급포트			진공압력 공급포트	
			3mm	4mm	6mm		
VXP	289	3mm	●	●	●	3mm	
			4mm	●	●	4mm	
			6mm	●	●	6mm	
		4mm	3mm	●	●	●	3mm
			4mm	●	●	●	4mm
			6mm	●	●	●	6mm
		6mm	3mm	●	●	●	3mm
			4mm	●	●	●	4mm
			6mm	●	●	●	6mm

2포트 밸브 사양 (VXP 타입)
직접 취부형 또는 DIN 레일 취부형
아날로그 출력 타입 진공센서 내장형

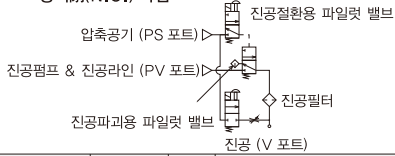
상시開(N.C.) 타입



형 상	수록 페이지	진공 포트	압축공기 공급포트			진공압력 공급포트	
			3mm	4mm	6mm		
VXP	291	3mm	●	●	●	3mm	
			4mm	●	●	4mm	
			6mm	●	●	6mm	
		4mm	3mm	●	●	●	3mm
			4mm	●	●	●	4mm
			6mm	●	●	●	6mm
		6mm	3mm	●	●	●	3mm
			4mm	●	●	●	4mm
			6mm	●	●	●	6mm

3포트 밸브 사양 (VXPT 타입)
 직접 취부형 또는 DIN 레일 취부형
 진공센서 없음

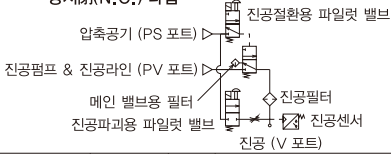
상시開(N.C.) 타입



형 상	수록 페이지	진공 포트	압축공기 공급포트			진공압력 공급포트
			3mm	4mm	6mm	
VXPT	292	3mm	●	●	●	3mm
			4mm	●	●	4mm
			6mm	●	●	6mm
		4mm	●	●	●	3mm
			4mm	●	●	4mm
			6mm	●	●	6mm
		6mm	●	●	●	3mm
			4mm	●	●	4mm
			6mm	●	●	6mm

3포트 밸브 사양 (VXPT 타입)
 직접 취부형 또는 DIN 레일 취부형
 1점 스위치 출력 + 아날로그 출력 타입 LED 표시형 디지털 진공센서 내장형

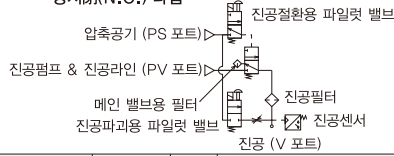
상시開(N.C.) 타입



형 상	수록 페이지	진공 포트	압축공기 공급포트			진공압력 공급포트
			3mm	4mm	6mm	
VXPT	294	3mm	●	●	●	3mm
			4mm	●	●	4mm
			6mm	●	●	6mm
		4mm	●	●	●	3mm
			4mm	●	●	4mm
			6mm	●	●	6mm
		6mm	●	●	●	3mm
			4mm	●	●	4mm
			6mm	●	●	6mm

3포트 밸브 사양 (VXPT 타입)
 직접 취부형 또는 DIN 레일 취부형
 2점 스위치 출력 타입 LED 표시형 디지털 진공센서 내장형

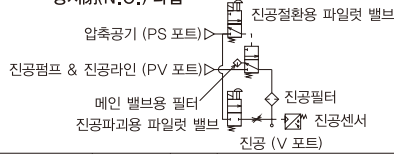
상시開(N.C.) 타입



형 상	수록 페이지	진공 포트	압축공기 공급포트			진공압력 공급포트
			3mm	4mm	6mm	
VXPT	293	3mm	●	●	●	3mm
			4mm	●	●	4mm
			6mm	●	●	6mm
		4mm	●	●	●	3mm
			4mm	●	●	4mm
			6mm	●	●	6mm
		6mm	●	●	●	3mm
			4mm	●	●	4mm
			6mm	●	●	6mm

3포트 밸브 사양 (VXPT 타입)
 직접 취부형 또는 DIN 레일 취부형
 아날로그 출력 타입 진공센서 내장형

상시開(N.C.) 타입



형 상	수록 페이지	진공 포트	압축공기 공급포트			진공압력 공급포트
			3mm	4mm	6mm	
VXPT	295	3mm	●	●	●	3mm
			4mm	●	●	4mm
			6mm	●	●	6mm
		4mm	●	●	●	3mm
			4mm	●	●	4mm
			6mm	●	●	6mm
		6mm	●	●	●	3mm
			4mm	●	●	4mm
			6mm	●	●	6mm

- VH VS
- VU VB
- VC VM
- VY
- VRL
- VK
- VJ
- VX
- VZ
- VN
- VQ
- VIP
- VXP
- VXPT
- VZP
- VZPG
- VNP
- VQP
- VIP
- RPV
- 대용량 진공발생기
- 스핀드 페드
- 스핀지 페드
- 벨로즈 페드
- 단열리드
- 타원형 페드
- 소프트 페드
- 소프트 벨로즈 페드
- 미끄러움지 페드
- 박형 페드
- 야코리 페드
- 플랫 페드
- 롱 스트로크
- VSPE
- VTA
- VTB
- VLF
- VRJ VFR
- VFF
- FH
- VUS8
- VUS11 SEU1 SEU30
- VUS12
- VUS-31 SEU-31
- GPD
- FUS8
- FUS20
- ECV
- RVV
- GPH
- 부록(後)
- 찾아보기

VH VS
VU VB
VC VM
VY

치수도 (mm)

VRL

VK

2포트 밸브 사양, 직접 취부형 VXP

VJ

VX

형식 : VXP-□□□-□

VZ

VN

VQ

VJP

VXP

VXPT

VZP

VZPG

VNP

VQP

VIP

RPV

대용량
진공발생기

스탠드패드

스핀지패드

벨로스패드

대형코르크패드

타원형패드

소프트패드

소프트벨로스패드

미끄러움방지패드

박형패드

마이크로패드

플랫패드

통스트로크

VSPE

VTA

VTB

VLF

VFU VFR

VFF

FH

VUS8

VUS11 SEU11 SEU30

VUS12

VUS-31 SEU-31

GPD

FUS8

FUS20

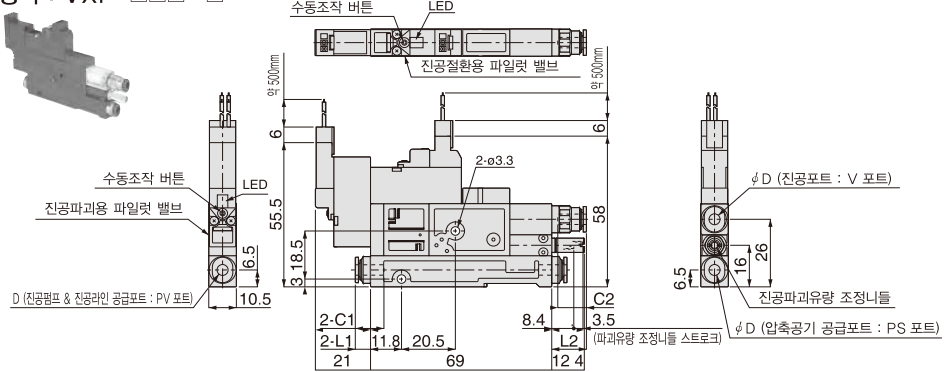
ECV

RVV

GPH

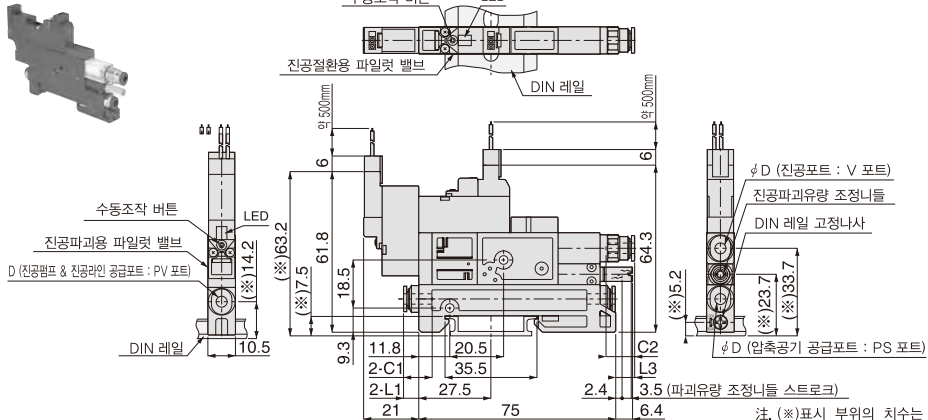
부록(後)

찾아보기



2포트 밸브 사양, DIN 레일 취부형 VXP

형식 : VXP-□□□-□-D



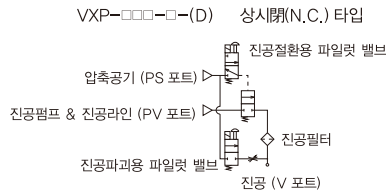
본 페이지의 공통 치수표

작용튜브 외경 (φD)	C1	C2	L1	L2	L3	CAD 파일명
3	10.9	10.4	5.8	13.2	7.2	-
4	10.9	10.9	5.8	13.2	7.2	VVX-009
6	11.7	11.7	8.7	13.5	7.5	

단위 : mm

注. (※) 표시 부위의 치수는 DIN 레일의 높이(7.5mm)가 추가된 치수입니다.

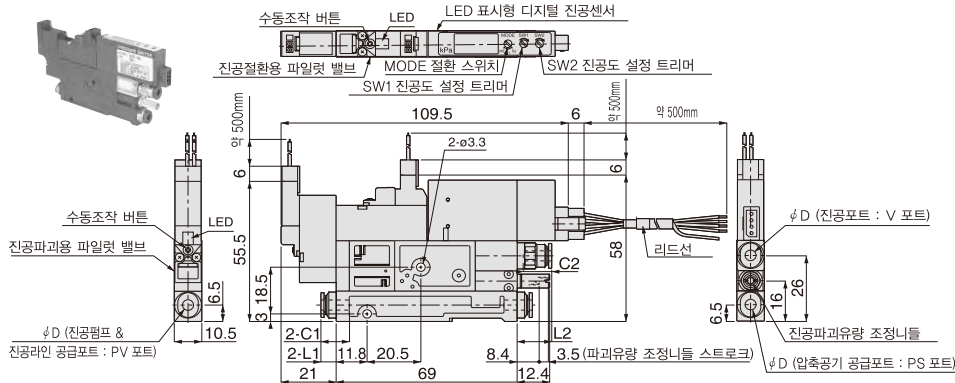
본 페이지의 공통 회로도



VH VS
VU VB
VC VM
VY
VRL
VK
VJ
VX
VZ
VN
VQ
VIP
VXP
VXPT
VZP
VZPG
VNP
VQP
VIP
RPV
대우량 진공펌프기
선택이펙트
스핀지패드
블래스패드
단열패드
타원형패드
소프트패드
소프트블라지 패드
미끄러움방지 패드
박형패드
다크프리패드
플랫패드
롱스트로크
VSPE
VTA
VTB
VLF
VJU VFR
VFF
FH
VUS8
VUS12/SEU SEU30
VUS12
VUS-31 SEU-31
GPD
FUS8
FUS20
ECV
RVV
GPH
부록(後)
찾아보기

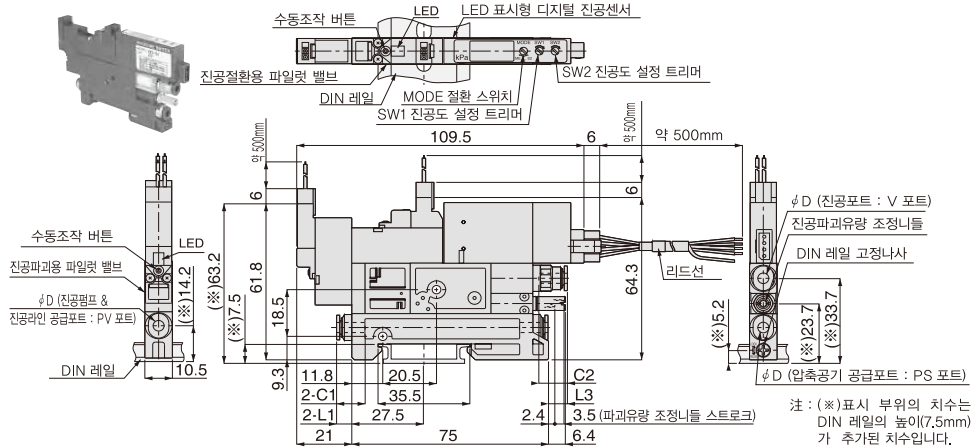
2포트 밸브 사양, 직접 취부형 / 2점 스위치 출력 타입 LED 표시형 디지털 진공센서 부착형 VXP

형식 : VXP-□□□-□-DW



2포트 밸브 사양, DIN 레일 취부형 / 2점 스위치 출력 타입 LED 표시형 디지털 진공센서 부착형 VXP

형식 : VXP-□□□-□-DW-D

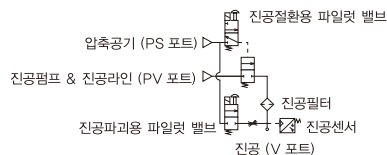


본 페이지의 공통 치수표

적용튜브 외경 (φD)	C1	C2	L1	L2	L3	CAD 파일명
3	10.9	10.4	5.8	13.2	7.2	-
4	10.9	10.9	5.8	13.2	7.2	VX-010
6	11.7	11.7	8.7	13.5	7.5	

본 페이지의 공통 회로도

VXP-□□□-□-DW-(D) 상시개(N.C.) 타입

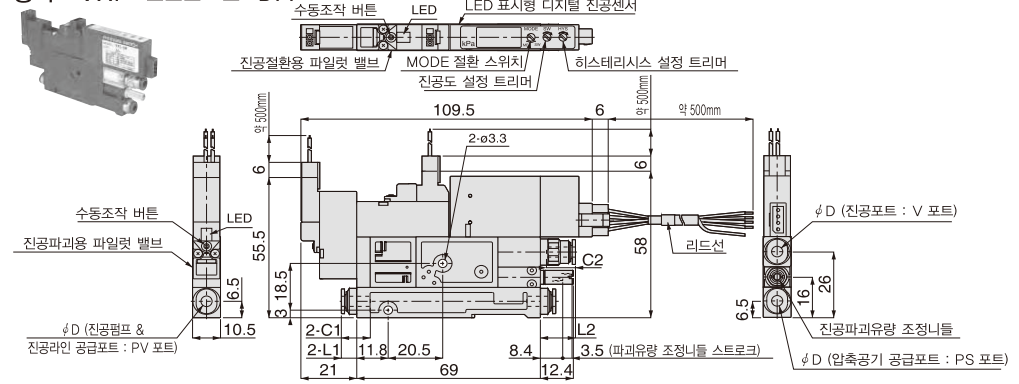


- VH VS
- VU VB
- VC VM
- VY
- VRL
- VK
- VJ
- VX
- VZ
- VN
- VQ
- VJP
- VXP
- VXPT
- VZP
- VZPG
- VNP
- VQP
- VIP
- RPV
- 대형형 진공램프기
- 스탠다드 판
- 스탠치 판
- 멜로즈 판
- 대형램프 판
- 타원형 판
- 소프트 판
- 소프트 멜로즈 판
- 미끄러움방지 판
- 박형 판
- 마크라 판
- 플랫 판
- 통스트록
- VSPE
- VTA
- VTB
- VLF
- VFV VFR
- VVF
- FH
- VUS8
- VUS11 (SEU-31)
- VUS12
- VUS-31
- SEU-31
- GPD
- FUS8
- FUS20
- ECV
- RVV
- GPH
- 부록(後)
- 찾아보기

2포트 밸브 사양, 직접 취부형 / 1점 스위치 출력 + 아날로그 출력 타입 LED 표시형 디지털 진공센서 부착형

VXP

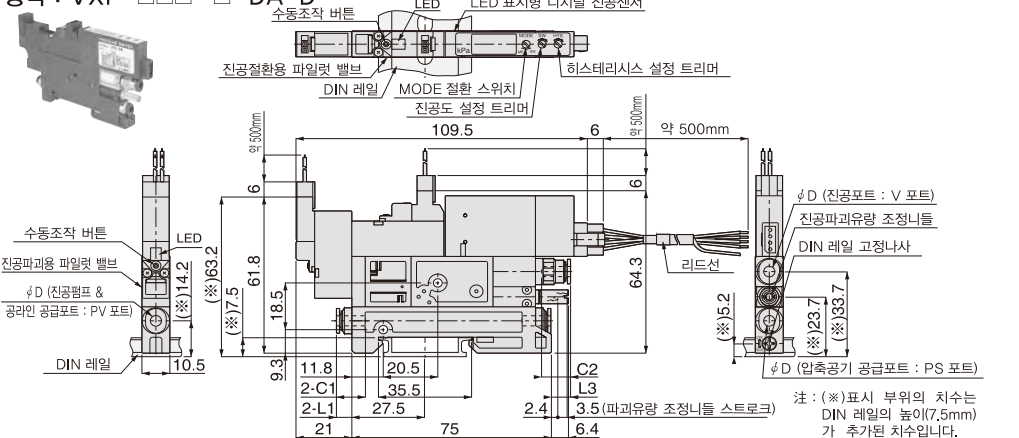
형식 : VXP-□□□-□-DA



2포트 밸브 사양, DIN 레일 취부형 / 1점 스위치 출력 + 아날로그 출력 타입 LED 표시형 디지털 진공센서 부착형

VXP

형식 : VXP-□□□-□-DA-D



본 페이지의 공통 치수표

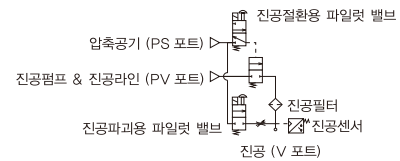
적용튜브 외경 (φ D)	C1	C2	L1	L2	L3	CAD 파일명
3	10.9	10.4	5.8	13.2	7.2	-
4	10.9	10.9	5.8	13.2	7.2	VVX-011
6	11.7	11.7	8.7	13.5	7.5	

단위 : mm

注 : (*) 표시 부위의 치수는 DIN 레일의 높이(7.5mm)가 추가된 치수입니다.

본 페이지의 공통 회로도

VXP-□□□-□-DA-(D) 상시開(N.C.) 타입

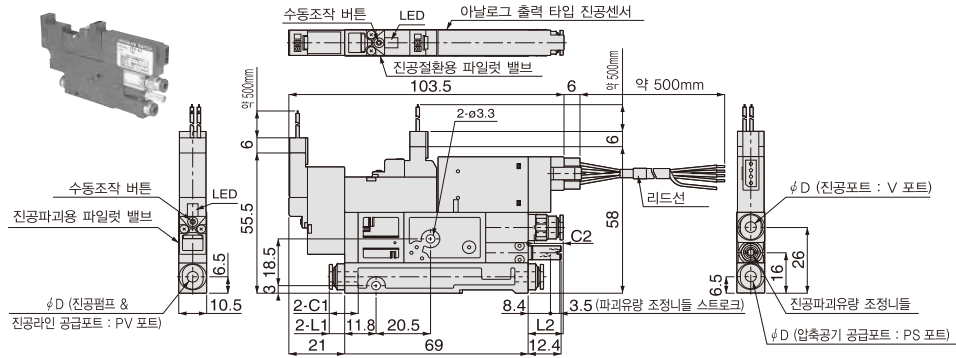


VH VS
VU VB
VC VV
VY
VRL
VK
VJ
VX
VZ
VN
VQ
VUP
VXP
VXPT
VZP
VZPG
VNP
VQP
VIP
RPV
대용량 진공발생기
선택패드
스핀지패드
벨로스패드
단열패드
타원형패드
소프트패드
소프트발코패드
미끄러움패드
박형패드
다크패드
플랫패드
롱스트로크
VSPE
VTA
VTB
VLF
VJU VFR
VFF
FH
VUS8
VUS12
VUS-31
SEU-31
GPD
FUS8
FUS20
ECV
RVV
GPH
부록(後)
찾아보기

2포트 밸브 사양, 직접 취부형 /아날로그 출력 진공센서 부착형

VXP

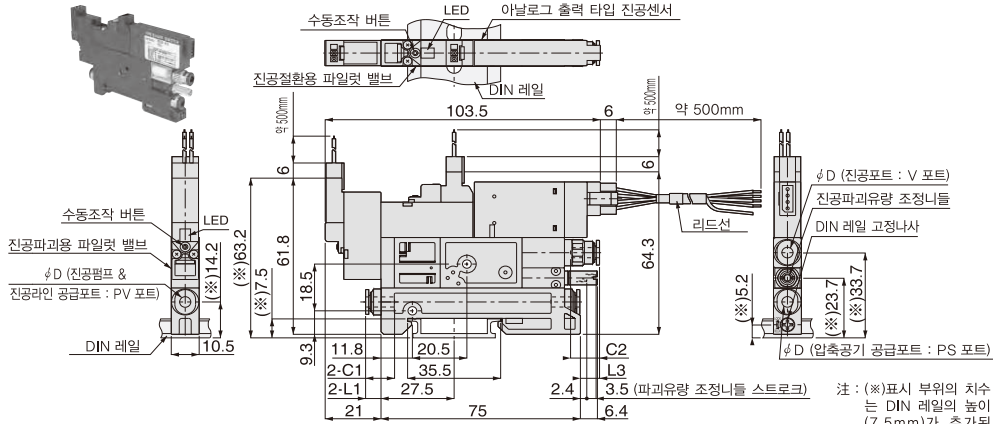
형식 : VXP-□□□-□-AO



2포트 밸브 사양, DIN 레일 취부형/아날로그 출력 진공센서 부착형

VXP

형식 : VXP-□□□-□-AO-D



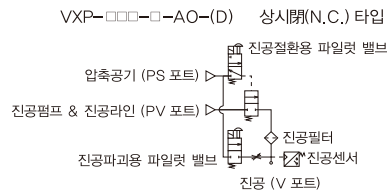
본 페이지의 공통 치수표

적용튜브 외경 (φD)	C1	C2	L1	L2	L3	CAD 파일명
3	10.9	10.4	5.8	13.2	7.2	-
4	10.9	10.9	5.8	13.2	7.2	VVX-012
6	11.7	11.7	8.7	13.5	7.5	

단위 : mm

注 : (※) 표시 부위의 치수는 DIN 레일의 높이 (7.5mm) 가 추가된 치수입니다.

본 페이지의 공통 회로도



VH VS
VU VB
VC VM
VY

VRL

VK

VJ

VX

VZ

VN

VQ

VJP

VXP
VXPT

VZP

VZPG

VNP

VQP

VIP

RPV

대용량
진공밸브기

스탠드 페드

스핀지 페드

벨로즈 페드

대형로조 페드

타원형 페드

소프트 페드

소프트 벨로즈
페드

미끄러움방지
페드

박형 페드

마이크로 페드

플랫 페드

통 스톱코

VSPE

VTA

VTB

VLF

VFJ VFR

VFF

FH

VUS8

VUS12
SEU-31

GPD

FUS8

FUS20

ECV

RVV

GPH

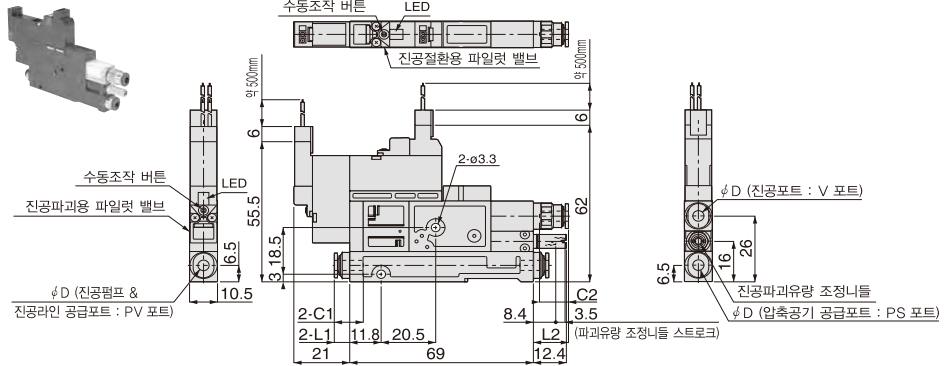
부록(後)

찾아보기

3포트 밸브 사양, 직접 취부형

VXPT

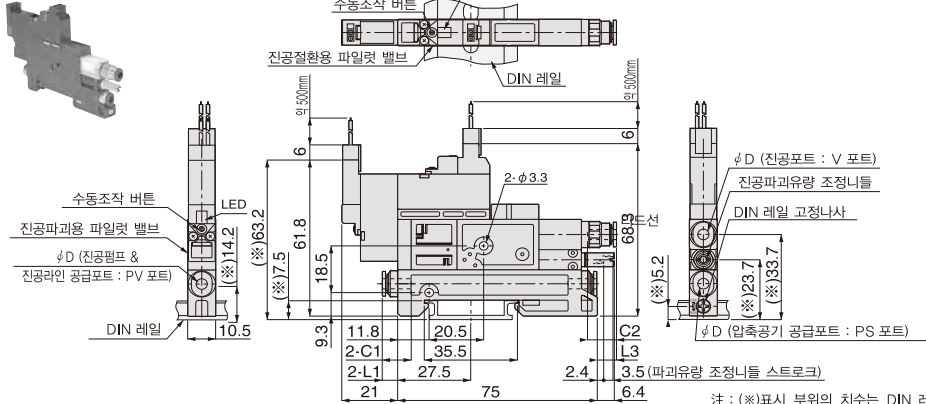
형식 : VXPT-□□□-□



3포트 밸브 사양, DIN 레일 취부형

VXPT

형식 : VXPT-□□□-□-□-□-□-□-□-□-□-□-□



본 페이지의 공통 치수표

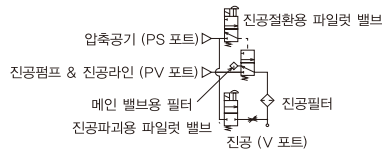
적용투번 외경 (φD)	C1	C2	L1	L2	L3	CAD 파일명
3	10.9	10.4	5.8	13.2	7.2	-
4	10.9	10.9	5.8	13.2	7.2	VVX-013
6	11.7	11.7	8.7	13.5	7.5	VVX-013

注 : (*)표시 부위의 치수는 DIN 레일의 높이(7.5mm)가 추가된 치수입니다.

단위 : mm

본 페이지의 공통 회로도

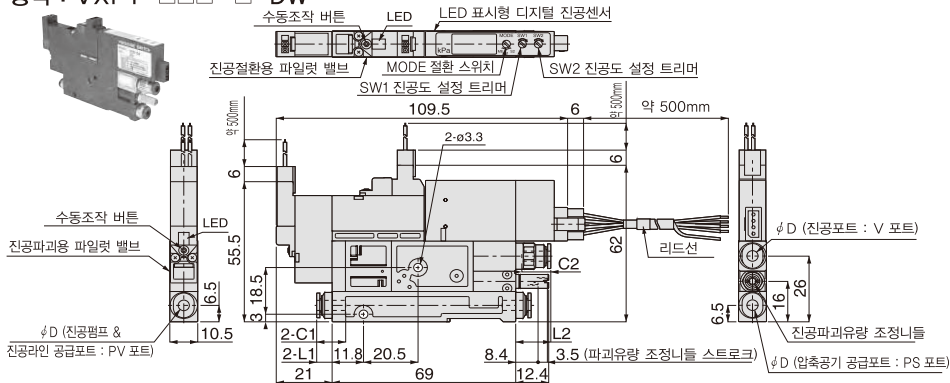
VXPT-□□□-□(D) 상시開(N.C.) 타입



- VH VS
- VU VB
- VC VM
- VY
- VRL
- VK
- VJ
- VX
- VZ
- VN
- VQ
- VJP
- VXP
- VXPT
- VZP
- VZPG
- VNP
- VQP
- VIP
- RPV
- 대용량 진공발생기
- 선택도 배드
- 스핀지 배드
- 헬로스 배드
- 단열도 배드
- 타원형 배드
- 소프트 배드
- 소프트 헬로스 배드
- 미끄러움지 배드
- 박형 배드
- 다크리 배드
- 플랫 배드
- 롱스트로크
- VSPE
- VTA
- VTB
- VLF
- VRU
- VFR
- VFF
- FH
- VUS8
- VUS11 SEU1
- VUS20
- VUS-31 SEU-31
- GPD
- FUS8
- FUS20
- ECV
- RVV
- GPH
- 부록(後)
- 찾아보기

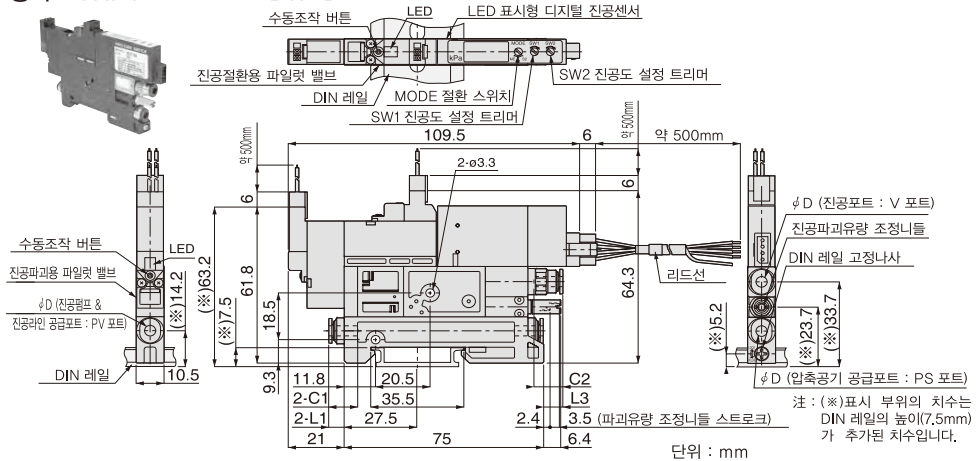
3포트 밸브 사양, 직접 취부형 / 2점 스위치 출력 타입 LED 표시형 디지털 진공센서 부착형 VXPT

형식 : VXPT-□□□-□-DW



3포트 밸브 사양, DIN 레일 취부형 / 2점 스위치 출력 타입 LED 표시형 디지털 진공센서 부착형 VXPT

형식 : VXPT-□□□-□-DW-D

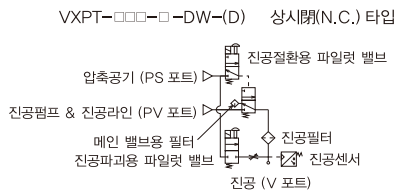


본 페이지의 공통 치수표

적용튜브 외경 (φD)	C1	C2	L1	L2	L3	CAD 파일명
3	10.9	10.4	5.8	13.2	7.2	-
4	10.9	10.9	5.8	13.2	7.2	-
6	11.7	11.7	8.7	13.5	7.5	VVX-014

단위 : mm

본 페이지의 공통 회로도



VH VS
VU VB
VC VM
VY

VRL

VK

VJ

VX

VZ

VN

VQ

VJP

VXP
VXPT

VZP
VZPG

VNP

VQP

VIP

RPV

대용량
진공발생기

스탠드 패드

스핀치 패드

벨로즈 패드

대형코iled

타원형 패드

소프트 패드

소프트 벨로즈
패드

미끄러방지
패드

박형 패드

마끄러패드

플랫 패드

통스트로크

VSPE

VTA

VTB

VLF

VFV VFR

VFF

FH

VUS8

VUS11
SEU-11

VUS12

VUS-31
SEU-31

GPD

FUS8

FUS20

ECV

RVV

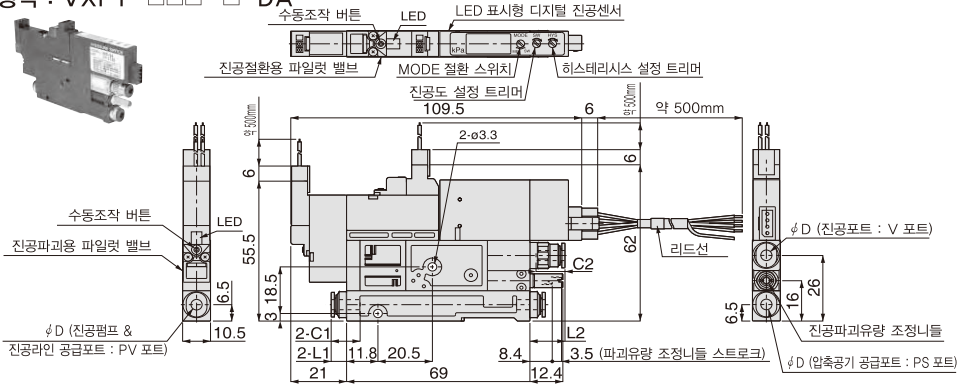
GPH

부록(後)

찾아보기

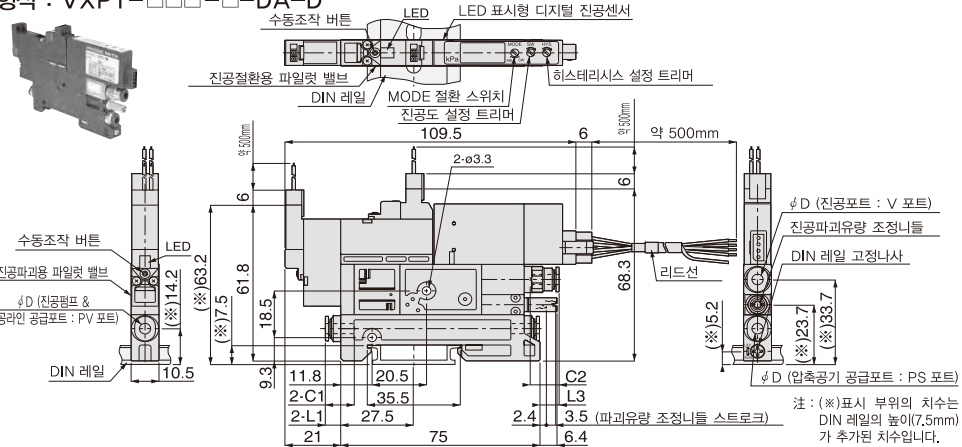
3포트 밸브 사양, 직접 취부형 / 1점 스위치 출력 + 아날로그 출력 타입 LED 표시형 디지털 진공센서 부착형 VXPT

형식 : VXPT-□□□-□-DA



3포트 밸브 사양, DIN 레일 취부형 / 1점 스위치 출력 + 아날로그 출력 타입 LED 표시형 디지털 진공센서 부착형 VXPT

형식 : VXPT-□□□-□-DA-D



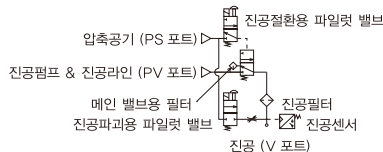
注 : (*) 표시 부위의 치수는 DIN 레일의 높이(7.5mm)가 추가된 치수입니다.

본 페이지의 공통 치수표

적용튜브 외경 (φD)	C1	C2	L1	L2	L3	단위 : mm	3D 파일명
3	10.9	10.4	5.8	13.2	7.2		-
4	10.9	10.9	5.8	13.2	7.2		VVX-015
6	11.7	11.7	8.7	13.5	7.5		

본 페이지의 공통 회로도

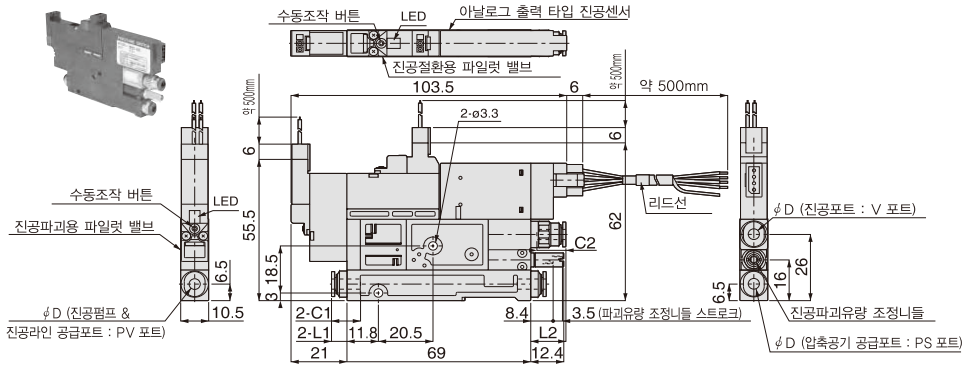
VXPT-□□□-□-DA-(D) 상시開(N.C.) 타입



VH VS
VU VB
VC VM
VY
VRL
VK
VJ
VX
VZ
VN
VQ
VJP
VXP
VXPT
VZP
VZPG
VNP
VQP
VIP
RPV
대용량 진공발생기
선택지 코드
스핀지 코드
벨로즈 코드
단일행 코드
타원형 코드
소프트 코드
소프트 벨로즈 코드
미끄러움방지 코드
박형 코드
다코퍼 코드
플랫 코드
롱 스트로크
VSPE
VTA
VTB
VLF
VJU VFR
VFF
FH
VUS8
VUS11 SEU SEU30
VUS12
VUS-31 SEU-31
GPD
FUS8
FUS20
ECV
RVV
GPH
부록(後)
찾아보기

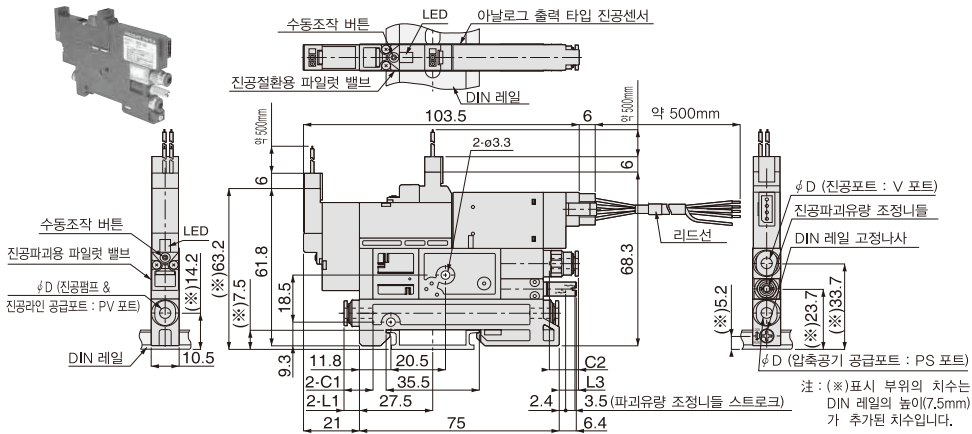
3포트 밸브 사양, 직접 취부형 / 아날로그 출력 진공센서 부착형 VXPT

형식 : VXPT-□□□-□-AO



3포트 밸브 사양, DIN 레일 취부형 / 아날로그 출력 진공센서 부착형 VXPT

형식 : VXPT-□□□-□-AO-D

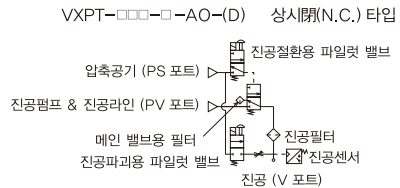


注 : (※) 표시 부위의 치수는
DIN 레일의 높이(7.5mm)
가 추가된 치수입니다.

본 페이지의 공통 치수표

단위 : mm	작용튜브 외경 (φD)	C1	C2	L1	L2	L3	CAD 파일명
	3	10.9	10.4	5.8	13.2	7.2	-
	4	10.9	10.9	5.8	13.2	7.2	VVX-016
	6	11.7	11.7	8.7	13.5	7.5	

본 페이지의 공통 회로도



VH VS
VU VB
VC VM
VY

VRL

VK

VJ

VX

VZ

VN

VQ

VJP

VXP
VXPT

VZP
VZPG

VNP

VQP

VIP

RPV

대수량
진공방생기

스탠더드 패드

스핀지 패드

벨로즈 패드

면발코 패드

타원형 패드

소프트 패드

소프트 벨로즈
패드

미끄러움방지
패드

박형 패드

마이크로 패드

플랫 패드

통 스톱코크

VSPE

VTA
VTB

VLF

VFJ VFR
VFF

FH

VUS8

VUS11 SEU11
SEU30

VUS12

VUS-31
SEU-31

GPD

FUS8

FUS20

ECV

RVV

GPH

부록(後)

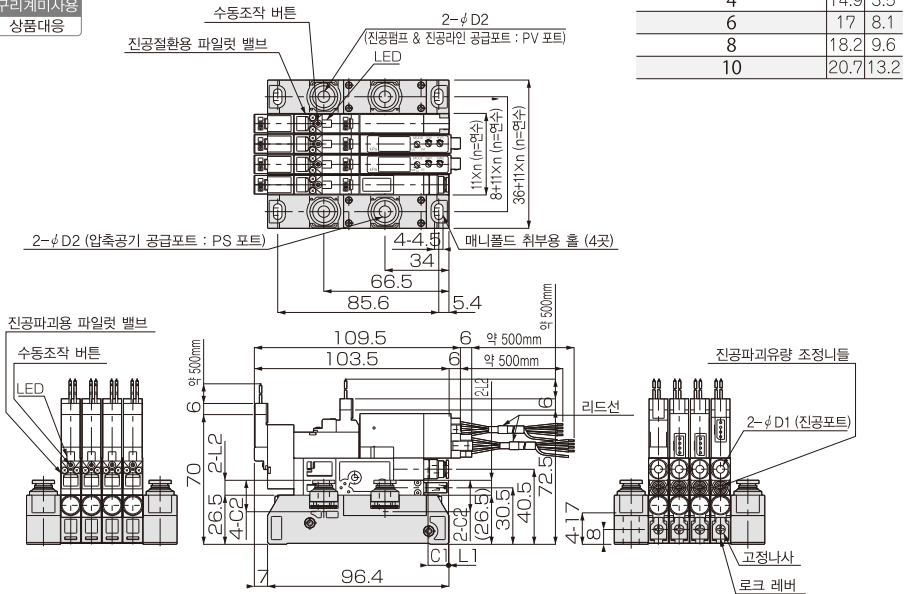
찾아보기

2포트 밸브 사양, 매니폴드 조합 타입 VXP-M

형식	CAD 파일명
VXP□-□□□-□-□-□-□-□	VVX-025, 026, 027, 028

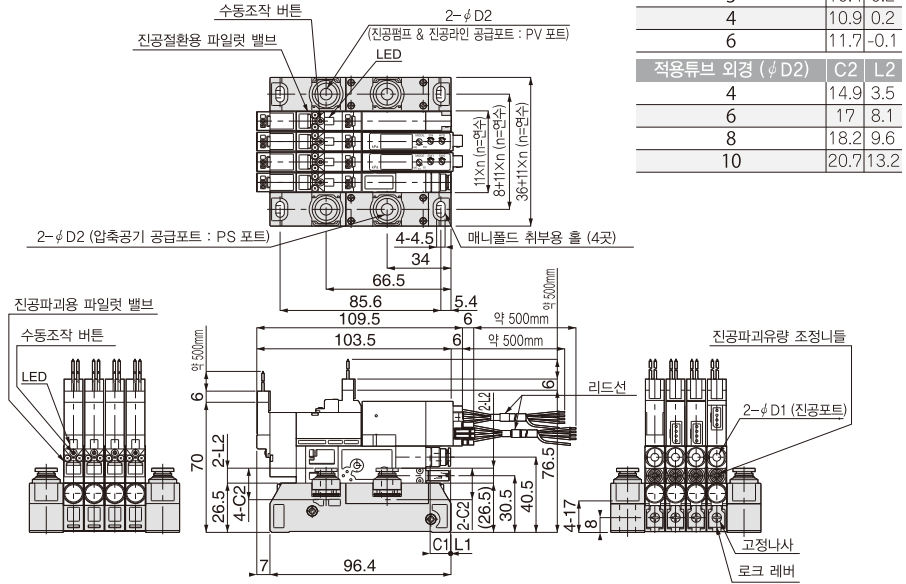
※ 금속부 재질에 구리계금속 미사용 사양을 원하는 경우에는 주문사양의 마지막에 -S3를 기입하여 주십시오. 진공포트, 압축공기 공급포트 사이즈 ϕ 3mm의 경우에는 설정이 불가능 하오니 이점 주의 바랍니다.

구리계미사용
상품대응



VX-M 대기개방형, 매니폴드 조합 타입 VXPT-M

형식	CAD 파일명
VXPT-□□□-□-□-□-□	VVX-029, 030, 031, 032



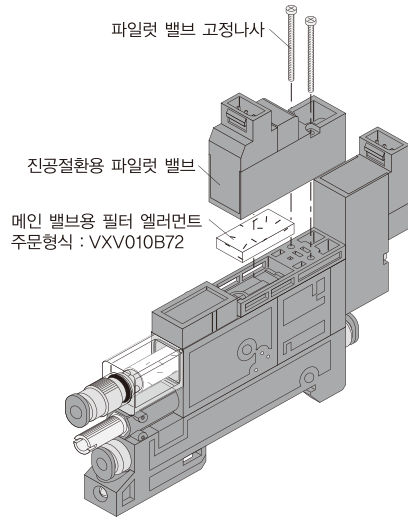
VH VS
VU VB
VC VM
VY
VRL
VK
VJ
VX
VZ
VN
VQ
VJP
VXP
VXPT
VZP
VZPG
VNP
VQP
VIP
RPV
대유량
진공발생기
섀이드 패드
스핀지 패드
헬로스 패드
대진공패드
타원형 패드
소프트 패드
소프트 헬로스
패드
미끄러짐방지
패드
박형 패드
마코프리 패드
플랫 패드
롱 스톱코크
VSPE
VTA
VTB
VLF
VFJ VFR
VFF
FH
VUS8
VUS11 SEU11
SEU30
VUS12
VUS-31
SEU-31
GPD
FUS8
FUS20
ECV
RVV
GPH
부록(後)
찾아보기

사용상의 주의

- 진공센서 취급방법 : P.157의 내용을 참고하여 주십시오.
- LED 표시형 디지털 진공센서의 주의사항 : P.158의 내용을 참고하여 주십시오.
- 진공파괴유량 조정니들의 조정방법 : P.158의 내용을 참고하여 주십시오.
- 진공필터 엘리먼트의 교환방법 : P.184의 내용을 참고하여 주십시오.

메인 밸브용 필터 엘리먼트의 교환방법

- 메인 밸브용 필터 엘리먼트는 진공절환용 파일럿 밸브를 빼내고 교환합니다. 메인 밸브용 필터 엘리먼트 교환 후에는 진공절환용 파일럿 밸브의 패킹이 빠지지 않았는지를 확인하고 0.3~0.35N·m의 조임토크 범위 내에서 파일럿 밸브 고정나사를 확실하게 조정하여 주십시오.



- 매니폴드 탑재용 진공펌프 시스템 대응 유닛의 교환방법 : P.160의 내용을 참고하여 주십시오.
- 매니폴드용 소음기 엘리먼트의 교환방법 : P.161의 내용을 참고하여 주십시오.

VRL

VK

VJ

VX

VZ

VN

VQ

VJP

VXP

VXPT

VZP

VZPG

VNP

VQP

VIP

RPV

대용량 진공발생기

스테인리스 패드

스테인지 패드

벨로스 패드

탄원형 패드

소프트 패드

소프트 벨로스 패드

미끄러움방지 패드

박형 패드

마이크로 패드

플랫 패드

통 스톱로크

VSPPE

VTA

VTB

VLF

VFU VFR

VVF

FH

VUS8

VUS11 SEU11 SEU30

VUS12

VUS-31 SEU-31

GPD

FUS8

FUS20

ECV

RVV

GPH

부록(後)

찾아보기