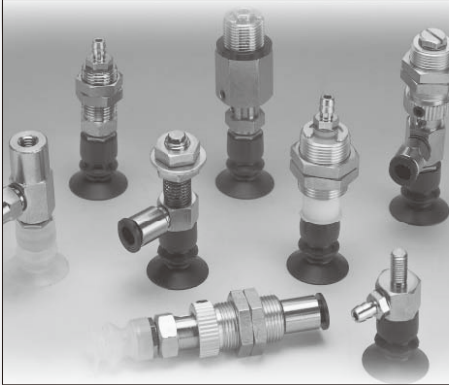


# 진공기기 종합카탈로그



## VACUUM PAD SOFT BELLOWS SERIES 진공패드 소프트 벨로즈 시리즈 INDEX

특징 및 장점	596
주문형식	598
패드재질의 특성	600
개별주의사항	601
접속부위 착탈방법	602
표준제품 일람표	603
진공패드와 패드홀더 고정부위 상세도	606
진공패드만의 치수도	606
치수도	607
진공패드 조합품 구성도	624

VH VS  
VU VB  
VC VM  
VY

VRL  
VK  
VJ  
VX  
VZ  
VN  
VQ  
VJP  
VXP  
VXPT  
VZP  
VZPG  
VNP  
VQP  
VIP

RPV

대용량  
진공발생기

스핀디패드

스핀지패드

벨로즈패드

단벨로즈패드

타원형패드

소프트패드

소프트 벨로즈  
패드

미끄러움방지  
패드

박형패드

마코프리패드

플랫패드

롱 스톱로크

VSPE

VTA

VTB

VLF

VFJ VFR

VFF

FH

VUS8

VUS11 SEU11  
SEU30

VUS12

VUS-31  
SEU-31

GPD

FUS8

FUS20

ECV

RVV

GPH

부록(後)

찾아보기

**주의** 사용하기 전에 부록(前)-P.38의 「안전상의 주의」를 반드시 읽어 주십시오.

VH VS  
VU VB  
VC VM  
VY

VRL

VK

VJ

VX

VZ

VN

VQ

VJP

VXP

VXPT

VZP

VZPG

VNP

VQP

VIP

RPV

대용량  
진공흡착기

스테인리스 패드

스테인지 패드

벨로즈 패드

대형 벨로즈 패드

타원형 패드

소프트 패드

소프트 벨로즈  
패드

미끄러움방지  
패드

박형 패드

마이크로 패드

플랫 패드

롱 스톱코크

VSPFE

VTA

VTB

VLF

VFU VFR

VFF

FH

VUS8

VUS11 SEU11  
SEU30

VUS12

VUS-31  
SEU-31

GPD

FUS8

FUS20

ECV

RVV

GPH

부록(後)

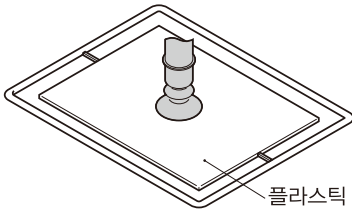
찾아보기

# 진공패드

소프트 벨로즈 시리즈

## 사출 성형품 & 비닐팩 흡착용 진공패드!

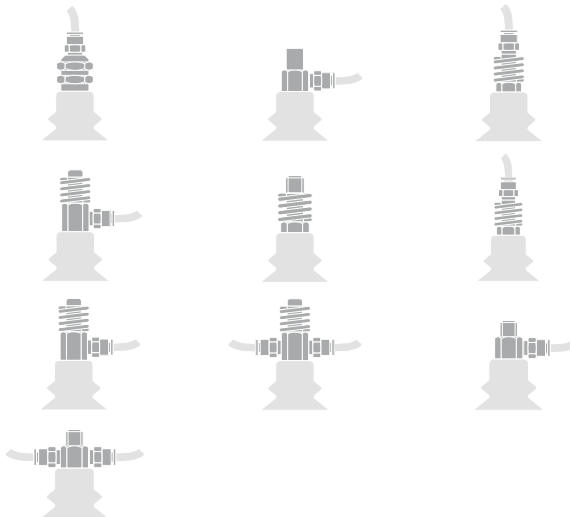
- 유연성이 우수한 진공패드로서 플라스틱 성형품을 흡착할 경우에 다른 패드와 비교해서 비교적 흡착자국이 발생하지 않는 제품입니다.



플라스틱 성형품의 취출 및 흡집이 발생하기 쉬운 위크

- 패드외경 및 패드재질, 홀더형상이 다양하게 갖추어져 있습니다.

- 패드외경 :  $\phi 6, \phi 8, \phi 10, \phi 15, \phi 20$
- 패드재질 : 니트릴, 실리콘, 정전기확산성
- 홀더형상 : 10종류
  - 고정식 상방향, 고정식 횡방향,
  - 스프링 내장식 상방향, 스프링 내장식 횡방향,
  - 스프링 내장식 직접취부형,
  - 플라스틱 홀더 스프링 내장식 상방향,
  - 스프링 외장식 횡방향
  - 스프링 외장식 양방향
  - 고정식 직접취부형 횡방향, 고정식 직접취부형 양방향

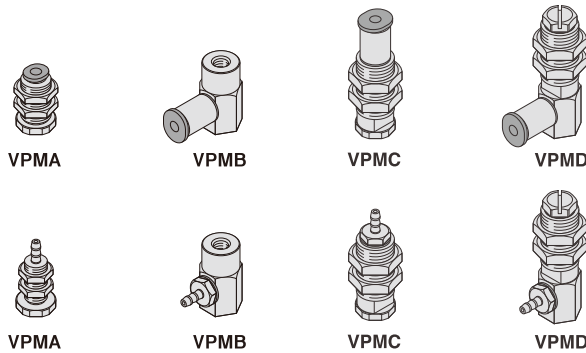


VH VS
VU VB
VC VM
VY
VRL
VK
VJ
VX
VZ
VN
VQ
VJP
VXP
VXPT
VZP
VZPG
VNP
VQP
VIP
RPV
대응량 진공발생기
스핀드 패드
스핀지 패드
헬로즈 패드
단면헬로즈 패드
타원형 패드
소프트 패드
소프트 헬로즈 패드
미끄러움방지 패드
박형 패드
다코프리 패드
플랫 패드
롱 스토크
VSPE
VTA
VTB
VLF
VFU VFR
VFF
FH
VUS8
VUS11 SEU11 SEU30
VUS12
VUS-31 SEU-31
GPD
FUS8
FUS20
ECV
RVV
GPH
부록(後)
찾아보기

- VPHDW, VPHEW 타입의 패드홀더는 복수의 패드를 병렬로 연결하여 성형품의 흡착 및 반송에 사용할 경우에 최적입니다.



- 기존 진공패드용 홀더를 소형화하여 쉐스페이스화를 실현하였습니다.

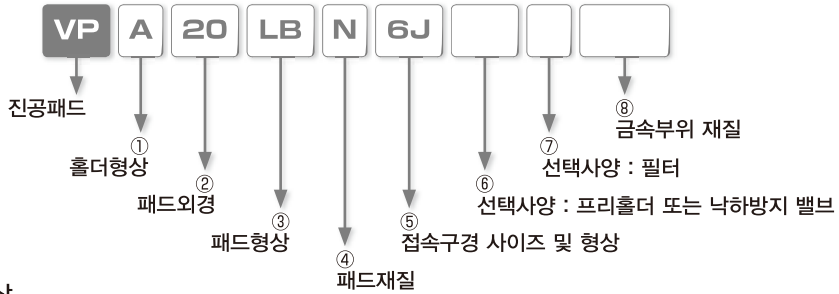


※ 소형 타입의 패드홀더에는  $\phi 6 \sim \phi 20$ 의 패드만 장착 가능합니다.

- 선택사양으로 프리홀더 및 낙하방지 밸브, 필터를 선정하여 패드홀더와 연결해서 사용할 수 있습니다.
- 「동계(銅系)금속 미사용」· 「저농도이온 대응품」을 필요로 하는 분야에 대응 가능한 패드홀더의 선택이 가능합니다.
  - 금속부위의 재질에 동계(銅系) 성분의 금속을 사용하지 않았으며, 씰 고무의 재질에 HNBR을 채용하였습니다.

VH VS  
VU VB  
VC VM  
VY

## 주문형식 (예)



### 홀더형상

스탠더드	A	스탠더드	B	스탠더드	C
소형	MA	소형	MB	소형	MC
형상	고정식 접속구경 상방향	형상	고정식 접속구경 횡방향	형상	스프링 내장식 접속구경 상방향
스탠더드	D	스탠더드	F	스탠더드	HC
소형	MD	소형	-	소형	-
형상	스프링 내장식 접속구경 횡방향	형상	스프링 내장식 직접취부형	형상	플라스틱 홀더 스프링 내장식 접속구경 상방향
스탠더드	HD	스탠더드	HDW	스탠더드	HE
소형	-	소형	-	소형	-
형상	스프링 외장식 접속구경 횡방향	형상	스프링 외장식 접속구경 양방향	형상	고정식 직접취부형 접속구경 횡방향
스탠더드	HEW				
소형	-				
형상	고정식 직접취부형 접속구경 양방향				

### 패드외경

기호	6	8	10	15	20
패드외경(mm)	ø6	ø8	ø10	ø15	ø20

부록(後)  
찾아보기

VH VS
VU VB
VC VM
VY
VRL
VK
VJ
VX
VZ
VN
VQ
VJP
VXP
VXPT
VZP
VZPG
VNP
VQP
VIP
RPV
대우량 진공발광기
스핀드패드
스핀지패드
벨로스패드
대형벨로스패드
타원형패드
소프트패드
소프트발로스패드
미끄러움방지패드
박형패드
마이크로패드
플랫패드
롱스트로크
VSPE
VTA
VTB
VLF
VRU VFR
VFF
FH
VUS8
VUS11 SEU11 SEU30
VUS12
VUS-31 SEU-31
GPD
FUS8
FUS20
ECV
RVV
GPH
부록(後)
찾아보기

### ③ 패드형상

기호	LB
형상	소프트 벨로스

### ④ 패드재질 · 용도

재질	니트릴	실리콘
기호	N	S
용도	포장박스 베니어판 철판 식품관련 기타 일반워크	반도체 금형성형품의 취출 박형 워크 식품관련

※ 정전기확산성 패드의 재질은 정전기를 도피시키는 실리콘고무입니다. (표면저항율 : 10° ~ 10° Ω/sq)  
 ※ 니트릴 패드(기호 : N)는 저농도오존 대응을 목적으로 하는 용도로서는 적합하지 않습니다.

### ⑤ 접속구경 사이즈 · 형상

#### ■ 스탠더드 타입 패드홀더

형상	원터치 피팅	바브 피팅
기호	6J	6B
외경×내경	ø6mm×ø4mm	ø6mm×ø4mm
패드외경	ø6mm ~ ø20mm	

#### ■ 소형 타입 패드홀더

형상	원터치 피팅		바브 피팅		
기호	3J	4J	3B	4B	6B
외경×내경	ø3mm×ø2mm	ø4mm×ø2.5mm	ø3mm×ø2mm	ø4mm×ø2.5mm	ø6mm×ø4mm
패드외경	ø6mm ~ ø15mm		ø6mm ~ ø15mm		ø20mm

### ⑥ 선택사양 : 프리홀더 및 낙하방지 밸브

기호	FH	FHH	ECV
선택사양	프리홀더 각도 : 30°	프리홀더 각도 : 15°	낙하방지 밸브

### ⑦ 선택사양 : 진공필터

기호	F15
패드외경	ø10mm ~ ø20mm
적용 패드홀더	VPA, VPB, VPC, VPD, VPF

### ⑧ 금속부위 재질

기호	무기입	-S3
사양	기본사양	동계(銅系) 금속 미사용

※1. 금속부위 재질 -S3 사양을 선택한 경우에는 프리홀더 및 낙하방지 밸브, 필터 등을 선택사양으로 사용할 수 없으므로 주의하여 주십시오.

※2. 소형 타입 패드홀더 원 터치 피팅 타입의 접속구경 ø3mm 제품에서는 -S3 사양을 선택할 수 없습니다.

※3. 소형 타입 패드홀더 바브 피팅 타입의 접속구경 ø3mm 제품에서는 -S3 사양을 선택할 수 없습니다.

VH VS  
VU VB  
VC VM  
VY

## 패드재질의 특성

VRL

VK

VJ

VX

VZ

VN

VQ

VJP

VXP

VXPT

VZP

VZPG

VNP

VQP

VIP

RPV

항 목	패드재질	니트릴	실리콘
	주문기호	N	S
용 도		포장박스 베니어판 철판 식품관련 기타 일반워크	반도체 금형성형품의 추출 추출 박형의 워크 식품관련
패드의 색깔		흑색	유백색
표면경도		50°	50°
고온사용한계온도		110°C	180°C
저온사용한계온도		-30°C	-40°C
내후성 (耐候性)		△	◎
내오존성		△	◎
내산성		△	○
내알카리성		○	◎
내유성 (가솔린, 경유) (耐油性) (벤젠, 톨루엔)		◎	△
표면저항율		-	-

평가 : ◎ : 최적 (재료의 전부 혹은 대부분에 영향을 받지 않습니다.)

○ : 적합 (조건에 따라 재료에 문제가 발생 할 가능성이 있습니다.)

△ : 양호 (사용에 따라 충분한 확인이 필요합니다.)

X : 부적합 (사용이 불가합니다.)

注1) 특성은 패드재질에 사용되고 있는 일반적인 합성고무의 특성에 대해서 표시한 것입니다.

注2) 사용한계온도는 실제로 사용되는 경우의 순간의 온도로서 일정시간 연속하여 사용하는 경우에는 실제로 사용할 수 있는지의 여부를 충분히 확인한 후에 사용하여 주십시오.

## 흡착력

소프트 벨로즈 패드의 흡착력은 패드의 특성상, 진공도 및 패드재질, 흡착물 등의 조건에 따라서 안전율을 감안한 이론상의 흡착력이 확보되지 못할 가능성이 있습니다.

선정할 때에는 부록(前)-P.51의 「진공패드 선정방법」에 의하여 구해진 흡착력을 목표로 해서 실제의 흡착능력에는 문제가 없는지를 확인한 후에 선정하여 주십시오.

대운량

신용량

스테인리스

스테인리스

스테인리스

벨로즈

대운량

타원형

소프트

소프트 벨로즈

대운량

대운량

대운량

대운량

대운량

대운량

대운량

대운량

대운량

대운량

대운량

대운량

대운량

대운량

대운량

대운량

대운량

대운량

대운량

대운량

대운량

대운량

대운량

대운량

대운량

대운량

대운량

대운량

대운량

대운량

대운량

대운량

대운량

대운량

대운량

대운량

대운량

대운량

대운량

대운량

대운량

대운량

대운량

대운량

대운량

대운량

대운량

대운량

대운량

대운량

대운량

대운량

## 개별주의사항

사용하시기 전에 반드시 읽어 주십시오. 「안전상의 주의」에 대해서는 부록(前)-P.38을, 「수록제품의 공통주의사항」에 대해서는 부록(前)-P.40을, 「진공기기의 공통주의사항」에 대해서는 부록(前)-P.44를 참고하여 주십시오.

### 경고

1. 소형 사이즈 패드홀더는 중전의 패드홀더와 비교해서 소형, 경량화된 제품이기 때문에 중전의 패드홀더보다 **내하중성**이 약하므로 충분한 여유를 가진 하중설정이 필요하며, 반드시 사용이 가능한지의 여부를 실제로 확인한 후에 선정 하여 주십시오.
2. 소형 사이즈 패드홀더의 진공패드를 교환할 때에는 진공패드홀더의 구성도를 확인한 후에 진공패드의 공통주의사항의 권장조임토크에 따라서 적절한 공구를 이용하여 조이고, 풀림이 없는지를 확인하여 주십시오.
3. 소형 사이즈 패드홀더를 패널에 장착할 때에는 진공패드의 공통주의사항의 패널취부용 너트의 권장조임토크에 따라서 적절한 공구를 이용하여 조이고, 풀림이 없는지를 확인하여 주십시오.

VH VS  
VU VB  
VC VM  
VY

VRL

VK

VJ

VX

VZ

VN

VQ

VJP

VXP

VXPT

VZP

VZPG

VNP

VQP

VIP

RPV

대우량

진공발생기

스핀디패드

스핀지패드

벨로즈패드

다인벨로즈패드

타원형패드

소프트패드

소프트 발루즈

패드

미끄러움방지

패드

박형패드

마코프리패드

플랫패드

롱 스트로크

VSPE

VTA

VTB

VLF

VRJ VFR

VFF

FH

VUS8

VUS11 SEU11

SEU10

VUS12

VUS-31

SEU-31

GPD

FUS8

FUS20

ECV

RVV

GPH

부록(後)

찾아보기

VH VS  
VU VB  
VC VM  
VY

VRL

VK

VJ

VX

VZ

VN

VQ

VJP

VXP

VXPT

VZP

VZPG

VNP

VQP

VIP

RPV

대유량  
진공펌프기

스탠드패드

스핀지패드

벨로스패드

대형벨로스패드

타원형패드

소프트패드

소프트 벨로스  
패드

마이크로벨로스  
패드

박형패드

마이크로패드

플랫패드

롱 스톱코크

VSPE

VTA

VTB

VLF

VFU VFR

VFF

FH

VUS8

VUS11 SEU11  
SEU30

VUS12

VUS-31  
SEU-31

GPD

FUS8

FUS20

ECV

RVV

GPH

부록(後)

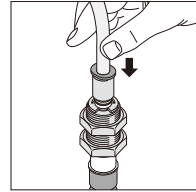
찾아보기

## 접속부위 착탈방법

### 1. 튜브의 탈착방법 (원터치 피팅 타입)

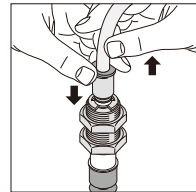
#### ① 튜브의 장착

진공패드(원터치 피팅 부착형 진공패드) 제품에 튜브를 장착시킬 때에는 튜브를 튜브 엔드까지 피팅에 밀어 넣으면 로크장치가 고정되며 탄성체 슬리브가 튜브의 외주면(外周面)을 감싸며 씰링이 됩니다. 튜브를 장착할 때에는 피팅의 공통주의사항 「2. 튜브 장착시의 주의」의 내용을 참고해서 장착시켜 주십시오.



#### ② 튜브의 분리

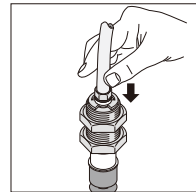
튜브를 피팅에서 빼낼 경우에는 개방 링을 누르면 로크장치가 열리며 튜브가 빠집니다. 튜브를 피팅에서 빼낼 때에는 반드시 압축공기를 차단한 후에 빼내십시오.



### 2. 튜브의 탈착방법 (바브 피팅 타입)

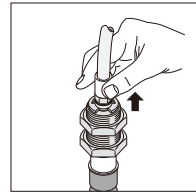
#### ① 튜브의 장착

진공패드(바브 피팅 부착형 진공패드) 제품에 튜브를 장착시킬 때에는 튜브를 튜브 엔드까지 바브 피팅에 닿을 때까지 밀어 넣으면 바브 형상이 튜브의 내측을 감싸주게 씰링이 됩니다. 단, 튜브가 바브 피팅에서 빠지는 것을 방지하기 위하여 튜브 클램프 슬리브(주문형식 : LS-0425, LS-0640)를 사용하여 주십시오.



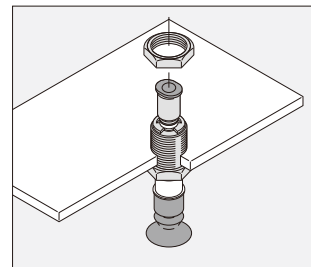
#### ② 튜브의 분리

튜브를 피팅에서 빼낼 경우에는 먼저 튜브 클램프 슬리브를 빼내고 튜브를 잡아 당기면 바브 피팅과 튜브가 분리됩니다.



### 3. 고정방법

진공패드를 고정할 때에는 너트의 외경육각부위를 스페너 등의 적절한 공구를 이용하여 조여 주십시오. (외경육각부위와 나사에 관한 상세내용에 대해서는 외관 치수도를 참고하여 주십시오.)





## 표준제품 일람표 (스탠더드 사이즈 패드홀더)

고정식, 접속구경 상방향 / 원터치 피팅 타입



형 상	수록 페이지	패드 외경	접속구경 사이즈	
			6mm	
VPA	607	6mm	●	
		8mm	●	
		10mm	●	
		15mm	●	
		20mm	●	

스프링 내장식, 접속구경 상방향 / 원터치 피팅 타입



형 상	수록 페이지	패드 외경	접속구경 사이즈	
			6mm	
VPC	608	6mm	●	
		8mm	●	
		10mm	●	
		15mm	●	
		20mm	●	

플라스틱 홀더 스프링 내장식, 접속구경 상방향 / 원터치 피팅 타입



형 상	수록 페이지	패드 외경	접속구경 사이즈	
			6mm	
VPCG	609	6mm	●	
		8mm	●	
		10mm	●	
		15mm	●	
		20mm	●	

스프링 외장식, 접속구경 양방향 / 원터치 피팅 타입



형 상	수록 페이지	패드 외경	접속구경 사이즈	
			6mm	
VPCW	610	6mm	●	
		8mm	●	
		10mm	●	
		15mm	●	
		20mm	●	

고정식 직접취부형 양방향 / 원터치 피팅 타입



형 상	수록 페이지	패드 외경	접속구경 사이즈	
			6mm	
VPHEW	611	6mm	●	
		8mm	●	
		10mm	●	
		15mm	●	
		20mm	●	

고정식, 접속구경 횡방향 / 원터치 피팅 타입



형 상	수록 페이지	패드 외경	접속구경 사이즈	
			6mm	
VPB	607	6mm	●	
		8mm	●	
		10mm	●	
		15mm	●	
		20mm	●	

스프링 내장식, 접속구경 횡방향 / 원터치 피팅 타입



형 상	수록 페이지	패드 외경	접속구경 사이즈	
			6mm	
VPD	608	6mm	●	
		8mm	●	
		10mm	●	
		15mm	●	
		20mm	●	

스프링 외장식, 접속구경 횡방향 / 원터치 피팅 타입



형 상	수록 페이지	패드 외경	접속구경 사이즈	
			6mm	
VPHD	610	6mm	●	
		8mm	●	
		10mm	●	
		15mm	●	
		20mm	●	

고정식 직접취부형 횡방향 / 원터치 피팅 타입



형 상	수록 페이지	패드 외경	제품일람	
			6mm	
VPHB	611	6mm	●	
		8mm	●	
		10mm	●	
		15mm	●	
		20mm	●	

스프링 내장식, 직접취부형



형 상	수록 페이지	패드 외경	접속구경 사이즈	
			M14×1mm	
VPP	609	6mm	●	
		8mm	●	
		10mm	●	
		15mm	●	
		20mm	●	

VH VS  
VU VB  
VC VM  
VY

VRL

VK

VJ

VX

VZ

VN

VQ

VJP

VXP  
VXPT

VZP  
VZPG

VNP

VQP

VIP

RPV

대우량  
진공활판기

스탠더드 패드

스핀지 패드

벨로즈 패드

단열패드

타원형 패드

소프트 패드

소프트 벨로즈  
패드

미끄러움방지  
패드

박형 패드

마크리패드

플랫 패드

롱 스토르크

VSPE

VTA  
VTB

VLF

VRJ VFR  
VFF

FH

VUS8

VUS11 SEU11  
SEU30

VUS12

VUS-31  
SEU-31

GPD

FUS8

FUS20

ECV

RVV

GPH

부록(後)  
찾아보기

VH VS  
VU VB  
VC VM  
VY

VRL

VK

VJ

VX

VZ

VN

VQ

VJP

VXP  
VXPT

VZP  
VZPG

VNP

VQP

VIP

RPV

대용량  
신공발생기

스탠드패드

스핀치패드

벨로즈패드

대형벨로즈패드

타원형패드

소프트패드

소프트벨로즈  
패드

미끄러움방지  
패드

박형패드

마이크로패드

플랫패드

통스트로크

VSPE

VTA

VTB

VLF

VFU VFR

VFF

FH

VUS8

VUS11 SEU11  
SEU30

VUS12

VUS-31  
SEU-31

GPD

FUS8

FUS20

ECV

RVV

GPH

부록(後)

찾아보기

## 표준제품 일람표 (스탠더드 사이즈 패드홀더)

고정식, 접속구경 상방향 / 바브 피팅 타입



형 상	수록 페이지	패드 외경	접속구경 사이즈 6x4mm
VPA	612	6mm	●
		8mm	●
		10mm	●
		15mm	●
		20mm	●

스프링 내장식, 접속구경 상방향 / 바브 피팅 타입



형 상	수록 페이지	패드 외경	접속구경 사이즈 6x4mm
VPC	613	6mm	●
		8mm	●
		10mm	●
		15mm	●
		20mm	●

플라스틱 홀더 스프링 내장식, 접속구경 상방향 / 바브 피팅 타입



형 상	수록 페이지	패드 외경	접속구경 사이즈 6x4mm
VPI	614	6mm	●
		8mm	●
		10mm	●
		15mm	●
		20mm	●

스프링 외장식, 접속구경 양방향 / 바브 피팅 타입



형 상	수록 페이지	패드 외경	접속구경 사이즈 6x4mm
VPIH	615	6mm	●
		8mm	●
		10mm	●
		15mm	●
		20mm	●

고정식 직접취부형 양방향 / 바브 피팅 타입



형 상	수록 페이지	패드 외경	접속구경 사이즈 6x4mm
VPIHW	616	6mm	●
		8mm	●
		10mm	●
		15mm	●
		20mm	●

고정식, 접속구경 횡방향 / 바브 피팅 타입



형 상	수록 페이지	패드 외경	접속구경 사이즈 6x4mm
VPB	612	6mm	●
		8mm	●
		10mm	●
		15mm	●
		20mm	●

스프링 내장식, 접속구경 횡방향 / 바브 피팅 타입



형 상	수록 페이지	패드 외경	접속구경 사이즈 6x4mm
VPB	613	6mm	●
		8mm	●
		10mm	●
		15mm	●
		20mm	●

스프링 외장식, 접속구경 횡방향 / 바브 피팅 타입



형 상	수록 페이지	패드 외경	접속구경 사이즈 6x4mm
VPBH	614	6mm	●
		8mm	●
		10mm	●
		15mm	●
		20mm	●

고정식 직접취부형 횡방향 / 바브 피팅 타입



형 상	수록 페이지	패드 외경	제품일람 6x4mm
VPBH	615	6mm	●
		8mm	●
		10mm	●
		15mm	●
		20mm	●

진공패드만의 경우



형 상	수록 페이지	패드 사이즈	제품일람
VP	606	6mm	●
		8mm	●
		10mm	●
		15mm	●
		20mm	●

## 표준제품 일람표 (소형 사이즈 패드홀더)

고정식, 접속구경 상방향 / 원터치 피팅 타입



형 상	수록 페이지	패드 외경	접속구경 사이즈	
			3mm	4mm
VPMA	616	6mm	●	●
		8mm	●	●
		10mm	●	●
		15mm	●	●
		20mm	●	●

고정식, 접속구경 상방향 / 바브 피팅 타입



형 상	수록 페이지	패드 외경	접속구경 사이즈		
			3x2mm	4x2.5mm	6x4mm
VPMA	620	6mm	●	●	
		8mm	●	●	
		10mm	●	●	
		15mm	●	●	
		20mm		●	●

스프링 내장식, 접속구경 상방향 / 원터치 피팅 타입



형 상	수록 페이지	패드 외경	접속구경 사이즈	
			3mm	4mm
VPMA	618	6mm	●	●
		8mm	●	●
		10mm	●	●
		15mm	●	●
		20mm		●

스프링 내장식, 접속구경 상방향 / 바브 피팅 타입



형 상	수록 페이지	패드 외경	접속구경 사이즈		
			3x2mm	4x2.5mm	6x4mm
VPMA	622	6mm	●	●	
		8mm	●	●	
		10mm	●	●	
		15mm	●	●	
		20mm		●	●

고정식, 접속구경 횡방향 / 원터치 피팅 타입



형 상	수록 페이지	패드 외경	접속구경 사이즈	
			3mm	4mm
VPMB	617	6mm	●	●
		8mm	●	●
		10mm	●	●
		15mm	●	●
		20mm		●

고정식, 접속구경 횡방향 / 바브 피팅 타입



형 상	수록 페이지	패드 외경	접속구경 사이즈		
			3x2mm	4x2.5mm	6x4mm
VPMB	621	6mm	●	●	
		8mm	●	●	
		10mm	●	●	
		15mm	●	●	
		20mm		●	●

스프링 내장식, 접속구경 횡방향 / 원터치 피팅 타입



형 상	수록 페이지	패드 외경	접속구경 사이즈	
			3mm	4mm
VPMB	619	6mm	●	●
		8mm	●	●
		10mm	●	●
		15mm	●	●
		20mm		●

스프링 내장식, 접속구경 횡방향 / 바브 피팅 타입



형 상	수록 페이지	패드 외경	접속구경 사이즈		
			3x2mm	4x2.5mm	6x4mm
VPMB	623	6mm	●	●	
		8mm	●	●	
		10mm	●	●	
		15mm	●	●	
		20mm		●	●

VH VS  
VU VB  
VC VM  
VY

VRL

VK

VJ

VX

VZ

VN

VQ

VJP

VXP  
VXPT

VZP  
VZPG

VNP

VQP

VIP

RPV

대우량

진공발생기

스탠드패드

스핀지패드

벨로즈패드

대형패드

타원형패드

소프트패드

소프트 발로즈  
패드

미끄러움방지  
패드

박형패드

야코프리패드

플랫패드

롱스트로크

VSPE

VTA  
VTB

VLF

VRJ VFR  
VFF

FH

VUS8

VUS11 SEU  
SEU30

VUS12

VUS-31  
SEU-31

GPD

FUS8

FUS20

ECV

RVV

GPH

부록(後)

찾아보기

VH VS  
VU VB  
VC VM  
VY

VRL

VK

VJ

VX

VZ

VN

VQ

VJP

VXP  
VXPT

VZP  
VZPG

VNP

VQP

VIP

RPV

대용량  
진공발생기

스테인리스 패드

스테인 패드

베르즈 패드

탄탈륨 패드

타원형 패드

소프트 패드

소프트 베르즈  
패드

이코라양양지  
패드

박형 패드

마이크로 패드

플랫 패드

통 스토포크

VSPE

VTA

VTB

VLF

VFU VFR

VFF

FH

VUS8

VUS11 SEU11  
SEU30

VUS12

VUS-31  
SEU-31

GPD

FUS8

FUS20

ECV

RVV

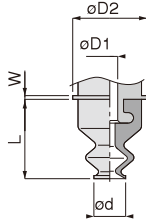
GPH

부록(後)

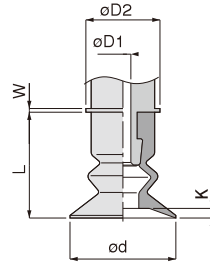
찾아보기

## 진공패드와 패드홀더의 고정부위 상세도

VP6~15LB□



VP20LB□



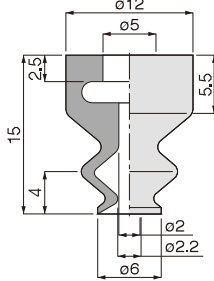
단위 : mm

형식	패드외경 $\phi d$	L	$\phi D1$	$\phi D2$	W
VP 6LB□	6	15	3	14	0.7
VP 8LB□	8	15	3	14	0.7
VP 10LB□	10	15.5	3	14	0.7
VP 15LB□	15	17.5	3	14	0.7
VP 20LB□	20	20	3	14	0.7

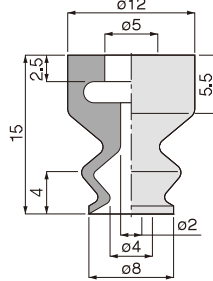
※. 치수표 중, 형식 내의 □에는 패드재질이 기입됩니다. 패드재질에 대해서는 P.600을 참고하여 주십시오.  
치수표 중, D2와 W의 치수는 VPHC 타입 패드홀더의 치수입니다.

## 패드만의 치수

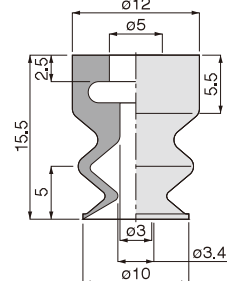
VP 6LB□



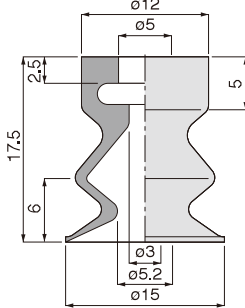
VP 8LB□



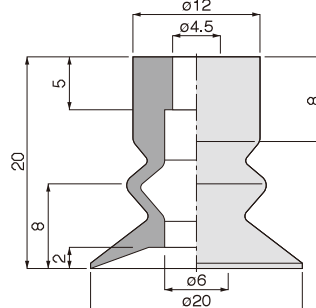
VP 10LB□



VP 15LB□



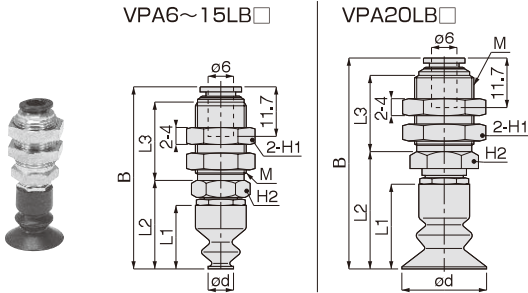
VP 20LB□



치수도 (mm)

고정식, 접속구경 상방향 / 원터치 피팅 타입

VPA



단위 : mm

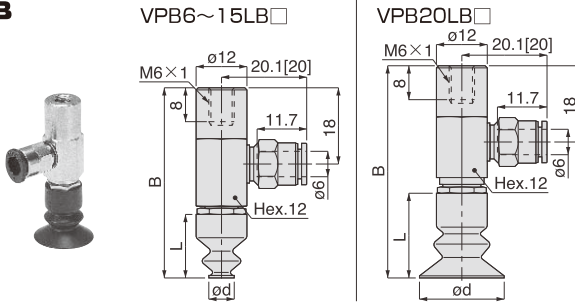
형식	패드외경 od	취부나사 M	B	L1	L2	L3	육각대변 H1	육각대변 H2	중량 (g)	CAD 파일명
VPA6LB□6J	6	M12×1	43.2	15	21.1	18.5	14	12	16	-
VPA8LB□6J	8	M12×1	43.2	15	21.1	18.5	14	12	16	
VPA10LB□6J	10	M12×1	43.7	15.5	21.6	18.5	14	12	24.5	
VPA15LB□6J	15	M12×1	45.7	17.5	23.6	18.5	14	12	25	
VPA20LB□6J	20	M14×1	49.8	20	27.7	18	17	14	40.5	

- \* 상기의 표 중에 형식 내의 □에는 패드의 재질이 기입됩니다. 패드의 재질에 대해서는 P.600을 참고하여 주십시오.
- \* 「동계(銅系)금속 미사용」 사양의 금속부위 재질을 선택하는 경우에는 형식의 끝에 -S3 기호를 기입하여 주십시오.
- \* 니트릴 패드(기호 : N)는 저농도오존 대응을 목적으로 하는 용도로서는 적합하지 않습니다.
- \* 패드홀더 패널부 취부너트의 권장 조임 토크는 하기와 같습니다.

· 패드경 : φ 06 ~ φ 15mm ▶ 12 ~ 14 N·m      · 패드경 : φ 20mm ▶ 18 ~ 21 N·m

고정식, 접속구경 횡방향 / 원터치 피팅 타입

VPB



단위 : mm

형식	패드외경 od	B	L	중량 (g)	CAD 파일명
VPB6LB□6J	6	45.1	15	16.5	-
VPB8LB□6J	8	45.1	15	16.5	
VPB10LB□6J	10	45.6	15.5	33.5	
VPB15LB□6J	15	47.6	17.5	34	
VPB20LB□6J	20	50.1	20	38	

- \* [ ] 내 치수는 -S3 「동계(銅系)금속 미사용」 사양의 치수입니다.
- \* 상기의 표 중에 형식 내의 □에는 패드의 재질이 기입됩니다. 패드의 재질에 대해서는 P.600을 참고하여 주십시오.
- \* 「동계(銅系)금속 미사용」 사양의 금속부위 재질을 선택하는 경우에는 형식의 끝에 -S3 기호를 기입하여 주십시오.
- \* 니트릴 패드(기호 : N)는 저농도오존 대응을 목적으로 하는 용도로서는 적합하지 않습니다.

VH VS
VU VB
VC VM
VY
VRL
VK
VJ
VX
VZ
VN
VQ
VJP
VXP
VXPT
VZP
VZPG
VNP
VQP
VIP
RPV
대우량 전용필링기
스테인리스 패드
스테인리스 패드
헬로스 패드
단열패드
타원형 패드
소프트 패드
소프트 헬로스 패드
미끄러움방지 패드
박형 패드
다크그레이 패드
플랫 패드
롱 스톱록
VSPE
VTA
VTB
VLF
VFU VFR
VFF
FH
VUS8
VUS11 SEU1 SEU30
VUS12
VUS-31 SEU-31
GPD
FUS8
FUS20
ECV
RVV
GPH
부록(後)
찾아보기

VH VS  
VU VB  
VC VM  
VY

VRL

VK

VJ

VX

VZ

VN

VQ

VJP

VXP  
VXPT

VZP  
VZPG

VNP

VQP

VIP

RPV

대용량  
신동방향기

스탠더드 패드

스핀치 패드

벨로스 패드

대용량 패드

타원형 패드

소프트 패드

소프트 벨로스  
패드

마이크로방향기  
패드

박형 패드

마이크로 패드

플랫 패드

롱 스트로크

VSPE

VTA  
VTB

VLF

VFU VFR

VFF

FH

VUS8

VUS11 SEU11  
SEU30

VUS12

VUS-31  
SEU-31

GPD

FUS8

FUS20

ECV

RVV

GPH

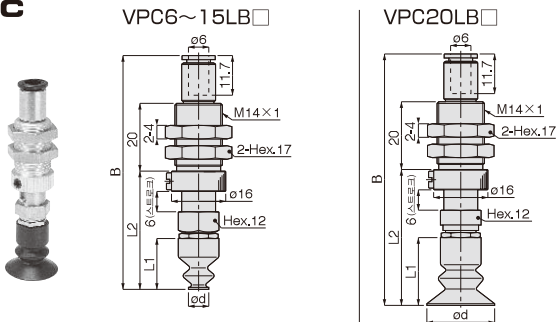
부록(後)

찾아보기

치수도 (mm)

스프링 내장식, 접속구경 상방향 / 원터치 피팅 타입

VPC



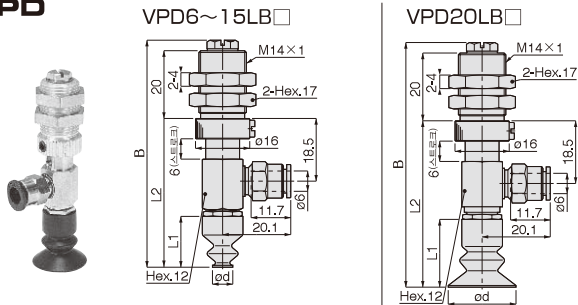
단위 : mm

형식	패드외경 od	B	L1	L2	스프링강도 (N)	중량 (g)	CAD 파일명
VPC6LB□6J	6	69.2[68.9]	15	35.1	4.0~7.1	22	-
VPC8LB□6J	8	69.2[68.9]	15	35.1	4.0~7.1	22	
VPC10LB□6J	10	69.7[69.4]	15.5	35.6	4.0~7.1	39	
VPC15LB□6J	15	71.7[61.4]	17.5	37.6	4.0~7.1	39.5	
VPC20LB□6J	20	74.2[74.1]	20	40.1	7.0~12.6	43.5	

- ※ [ ] 내 치수는 -S3 「동계(銅系)금속 미사용」 사양의 치수입니다.
- ※ 상기의 표 중에 형식 내의 □에는 패드의 재질이 기입됩니다. 패드의 재질에 대해서는 P.600을 참고하여 주십시오.
- ※ 「동계(銅系)금속 미사용」 사양의 금속부위 재질을 선택하는 경우에는 형식의 끝에 -S3 기호를 기입하여 주십시오.
- ※ 패드홀더 패널부 취부너트의 권장 조임 토크는 1.5 ~ 2 N·m입니다.

스프링 내장식, 접속구경 횡방향 / 원터치 피팅 타입

VPD



단위 : mm

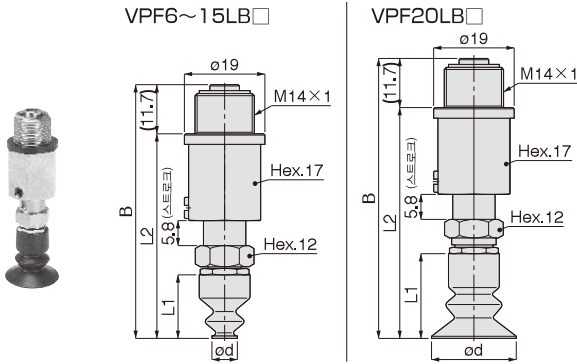
형식	패드외경 od	B	L1	L2	스프링강도 (N)	중량 (g)	CAD 파일명
VPD6LB□6J	6	67.2[66.9]	15	44.1	4.0~7.1	19	-
VPD8LB□6J	8	67.2[66.9]	15	44.1	4.0~7.1	19	
VPD10LB□6J	10	67.7[67.4]	15.5	44.6	4.0~7.1	51	
VPD15LB□6J	15	69.7[69.4]	17.5	46.6	4.0~7.1	51.5	
VPD20LB□6J	20	72.2[72.1]	20	49.1	7.0~12.6	55.5	

- ※ [ ] 내 치수는 -S3 「동계(銅系)금속 미사용」 사양의 치수입니다.
- ※ 상기의 표 중에 형식 내의 □에는 패드의 재질이 기입됩니다. 패드의 재질에 대해서는 P.600을 참고하여 주십시오.
- ※ 「동계(銅系)금속 미사용」 사양의 금속부위 재질을 선택하는 경우에는 형식의 끝에 -S3 기호를 기입하여 주십시오.
- ※ 패드홀더 패널부 취부너트의 권장 조임 토크는 1.5 ~ 2 N·m입니다.

VH VS
VU VB
VC VM
VY
VRL
VK
VJ
VX
VZ
VN
VQ
VIP
VXP
VXPT
VZP
VZPG
VNP
VQP
VIP
RPV
대우량 진공용패드
스테인리스 패드
스퍼지 패드
벨로스 패드
대형 벨로스 패드
타원형 패드
소프트 패드
소프트 벨로스 패드
미끄러움방지 패드
박형 패드
다크프리 패드
플랫 패드
롱 스톱록
VSPE
VTA
VTB
VLF
VRJ VFR
VFF
FH
VUS8
VUS11 SEU11 SEU30
VUS12
VUS-31 SEU-31
GPD
FUS8
FUS20
ECV
RVV
GPH
부록(後)
찾아보기

## 스프링 내장식, 직접취부형 / 미터나사 타입

### VPF



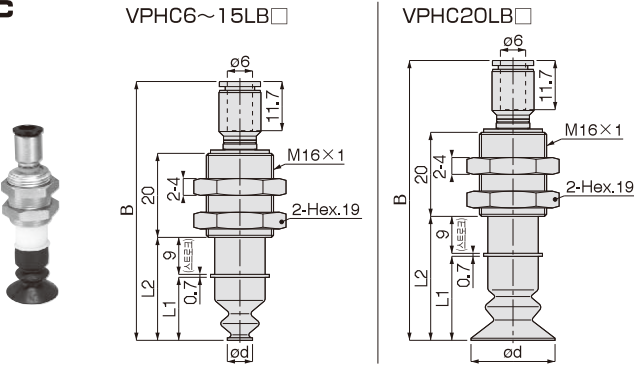
단위 : mm

형식	패드외경 od	B	L1	L2	스프링강도 (N)	중량 (g)	CAD 파일명
VPF6LB□	6	60.1	15	48.4	7.9~15.0	18	-
VPF8LB□	8	60.1	15	48.4	7.9~15.0	18	
VPF10LB□	10	60.6	15.5	48.9	7.9~15.0	59	
VPF15LB□	15	62.6	17.5	50.9	7.9~15.0	59.5	
VPF20LB□	20	66.1	20	54.4	7.9~15.0	62.5	

- ※ 상기의 표 중에 형식 내의 □에는 패드의 재질이 기입됩니다. 패드의 재질에 대해서는 P.600을 참고하여 주십시오.
- ※ 「동계(銅系)금속 미사용」 사양의 금속부위 재질을 선택하는 경우에는 형식의 끝에 -S3 기호를 기입하여 주십시오.
- ※ 패드홀더 패널부 취부너트의 권장 조임 토크는 4 ~ 6 N·m입니다.

## 플라스틱 홀더 스프링 내장식, 접속구경 상방향 / 원터치 피팅 타입

### VPHC



단위 : mm

형식	패드외경 od	B	L1	L2	스프링강도 (N)	중량 (g)	CAD 파일명
VPHC6LB□6J	6	61.6	15	24.7	0.9~2.7	21.5	-
VPHC8LB□6J	8	61.6	15	24.7	0.9~2.7	21.5	
VPHC10LB□6J	10	62.1	15.5	25.2	0.9~2.7	21.5	
VPHC15LB□6J	15	64.1	17.5	27.2	0.9~2.7	22	
VPHC20LB□6J	20	66.6	20	29.7	0.9~2.7	22.5	

- ※ 상기의 표 중에 형식 내의 □에는 패드의 재질이 기입됩니다. 패드의 재질에 대해서는 P.600을 참고하여 주십시오.
- ※ 「동계(銅系)금속 미사용」 사양의 금속부위 재질을 선택하는 경우에는 형식의 끝에 -S3 기호를 기입하여 주십시오.
- ※ 패드홀더 패널부 취부너트의 권장 조임 토크는 4 ~ 6 N·m입니다.

VH VS  
VU VB  
VC VM  
VY

VRL

VK

VJ

VX

VZ

VN

VQ

VJP

VXP  
VXPT

VZP  
VZPG

VNP

VQP

VIP

RPV

대응형  
신동활방기

스테인리스 패드

스테인지 패드

벨로스 패드

대형 벨로스 패드

타원형 패드

소프트 패드

소프트 벨로스  
패드

미끄러움방지  
패드

박형 패드

마이크로 패드

플랫 패드

통 스톱코크

VSPE

VTA  
VTB

VLF

VFU VFR

VFF

FH

VUS8

VUS11 SEU11  
SEU30

VUS12

VUS-31  
SEU-31

GPD

FUS8

FUS20

ECV

RVV

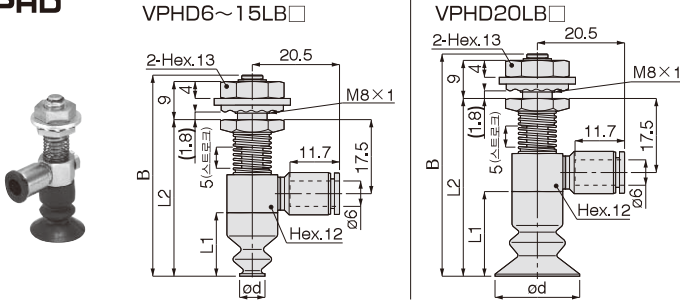
GPH

부록(後)

찾아보기

## 스프링 외장식, 접속구경 횡방향 / 원터치 피팅 타입

### VPHD



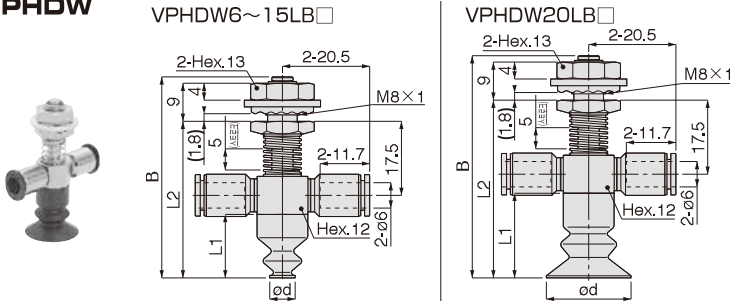
단위 : mm

형식	패드외경 od	B	L1	L2	스프링강도 (N)	중량 (g)	CAD 파일명
VPHD6LB□6J	6	47.3	15	37	1.6~2.9	31	-
VPHD8LB□6J	8	47.3	15	37	1.6~2.9	31	
VPHD10LB□6J	10	47.8	15.5	37.5	1.6~2.9	31	
VPHD15LB□6J	15	49.8	17.5	39.5	1.6~2.9	31.5	
VPHD20LB□6J	20	52.3	20	42	1.6~2.9	33	

- ※ 상기의 표 중에 형식 내의 □에는 패드의 재질이 기입됩니다. 패드의 재질에 대해서는 P.600을 참고하여 주십시오.
- ※ 「동계(銅系)금속 미사용」 사양의 금속부위 재질을 선택하는 경우에는 형식의 끝에 -S3 기호를 기입하여 주십시오.
- ※ 패드홀더 패널부 취부너트의 권장 조임 토크는 4 ~ 6 N·m입니다.

## 스프링 외장식, 접속구경 양방향 / 원터치 피팅 타입

### VPHDW



단위 : mm

형식	패드외경 od	B	L1	L2	스프링강도 (N)	중량 (g)	CAD 파일명
VPHDW6LB□6J	6	47.3	15	37	1.6~2.9	31	-
VPHDW8LB□6J	8	47.3	15	37	1.6~2.9	31	
VPHDW10LB□6J	10	47.8	15.5	37.5	1.6~2.9	31	
VPHDW15LB□6J	15	49.8	17.5	39.5	1.6~2.9	31.5	
VPHDW20LB□6J	20	52.3	20	42	1.6~2.9	33	

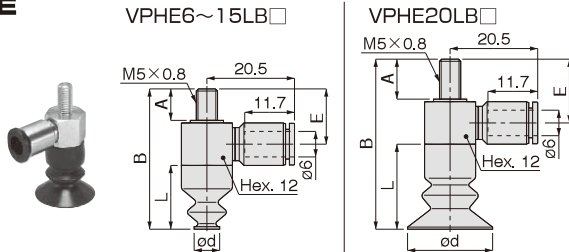
- ※ 상기의 표 중에 형식 내의 □에는 패드의 재질이 기입됩니다. 패드의 재질에 대해서는 P.600을 참고하여 주십시오.
- ※ 「동계(銅系)금속 미사용」 사양의 금속부위 재질을 선택하는 경우에는 형식의 끝에 -S3 기호를 기입하여 주십시오.
- ※ 패드홀더 패널부 취부너트의 권장 조임 토크는 4 ~ 6 N·m입니다.



VH VS
VU VB
VC VM
VY
VRL
VK
VJ
VX
VZ
VN
VQ
VIP
VXP
VXPT
VZP
VZPG
VNP
VQP
VIP
RPV
대우량 전용필링기
스테인스 패드
스핀지 패드
벨로스 패드
탄탈로스 패드
타원형 패드
소프트 패드
소프트 벨로스 패드
미끄러움방지 패드
박형 패드
마이크로 패드
플랫 패드
롱 스톱로크
VSPE
VTA
VTB
VLF
VRJ VFR
VFF
FH
VUS8
VUS11 SEU11 SEU30
VUS12
VUS-31 SEU-31
GPD
FUS8
FUS20
ECV
RVV
GPH
부록(後)
찾아보기

## 고정식 직접취부형, 접속구경 횡방향 / 원터치 피팅 타입

### VPHE



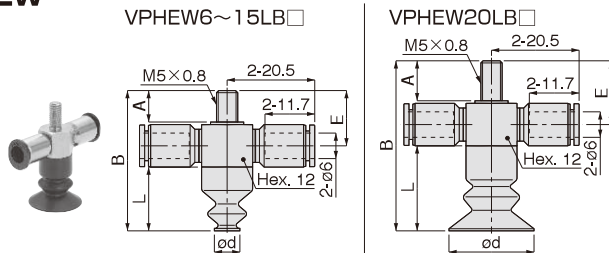
단위 : mm

형식	패드외경 od	A	B	L	E	중량 (g)	CAD 파일명
VPHE6LB□6J	6	8	33	15	13	16.5	-
VPHE8LB□6J	8	8	33	15	13	16.5	
VPHE10LB□6J	10	8	33.5	15.5	13	16.5	
VPHE15LB□6J	15	8	35.5	17.5	13	17	
VPHE20LB□6J	20	10	40	20	15	19	

- \* 상기의 표 중에 형식 내의 □에는 패드의 재질이 기입됩니다. 패드의 재질에 대해서는 P.600을 참고하여 주십시오.
- \* 「동계(銅系)금속 미사용」 사양의 금속부위 재질을 선택하는 경우에는 형식의 끝에 -S3 기호를 기입하여 주십시오.
- \* 니트릴 패드(기호 : N)는 저농도오존 대응을 목적으로 하는 용도로서는 적합하지 않습니다.

## 고정식 직접취부형, 접속구경 양방향 / 원터치 피팅 타입

### VPHEW



단위 : mm

형식	패드외경 od	A	B	L	E	중량 (g)	CAD 파일명
VPHEW6LB□6J	6	8	33	15	13	16.5	-
VPHEW8LB□6J	8	8	33	15	13	16.5	
VPHEW10LB□6J	10	8	33.5	15.5	13	16.5	
VPHEW15LB□6J	15	8	35.5	17.5	13	17	
VPHEW20LB□6J	20	10	40	20	15	19	

- \* 상기의 표 중에 형식 내의 □에는 패드의 재질이 기입됩니다. 패드의 재질에 대해서는 P.600을 참고하여 주십시오.
- \* 「동계(銅系)금속 미사용」 사양의 금속부위 재질을 선택하는 경우에는 형식의 끝에 -S3 기호를 기입하여 주십시오.
- \* 니트릴 패드(기호 : N)는 저농도오존 대응을 목적으로 하는 용도로서는 적합하지 않습니다.

VH VS  
VU VB  
VC VM  
VY

VRL

VK

VJ

VX

VZ

VN

VQ

VJP

VXP  
VXPT

VZP  
VZPG

VNP

VQP

VIP

RPV

대용량  
신동발생기

스테인리스 패드

스테인리스 패드

벨로스 패드

면벨로스 패드

타원형 패드

소프트 패드

소프트 벨로스  
패드

미끄러움방지  
패드

박형 패드

마이크로 패드

플랫 패드

통 스트로크

VSPE

VTA  
VTB

VLF

VFU VFR  
VFF

FH

VUS8

VUS11 SEU11  
SEU30

VUS12

VUS-31  
SEU-31

GPD

FUS8

FUS20

ECV

RVV

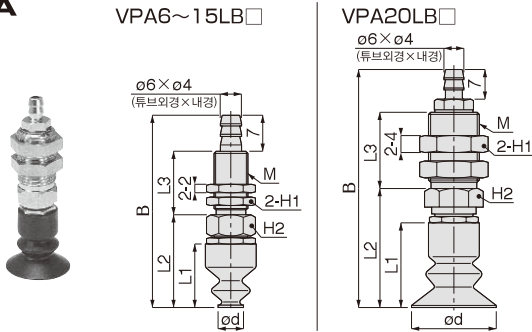
GPH

부록(後)

찾아보기

## 고정식, 접속구경 상방향 / 바브 피팅 타입

### VPA



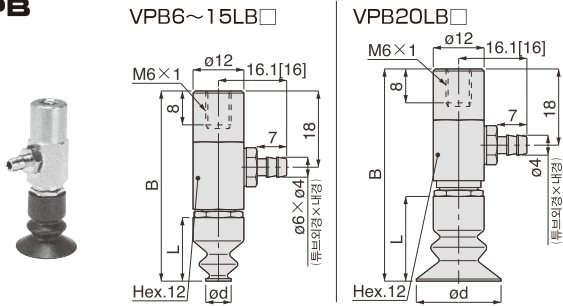
단위 : mm

형식	패드외경 od	취부나사 M	B	L1	L2	L3	육각대변 H1	육각대변 H2	중량 (g)	CAD 파일명
VPA6LB□6B	6	M8×0.75	44.1[44]	15	22.1	15	10	10	10.5	-
VPA8LB□6B	8	M8×0.75	44.1[44]	15	22.1	15	10	10	10.5	
VPA10LB□6B	10	M8×0.75	44.6[44.5]	15.5	22.6	15	10	10	15	
VPA15LB□6B	15	M8×0.75	46.6[46.5]	17.5	24.6	15	10	10	15.5	
VPA20LB□6B	20	M12×1	56.2[56.1]	20	28.1	18	14	12	34	

- ※ [ ] 내 치수는 -S3 「동계(銅系)금속 미사용」 사양의 치수입니다.
- ※ 상기의 표 중에 형식 내의 □에는 패드의 재질이 기입됩니다. 패드의 재질에 대해서는 P.600을 참고하여 주십시오.
- ※ 「동계(銅系)금속 미사용」 사양의 금속부 재질을 선택하는 경우에는 형식의 끝에 -S3 기호를 기입하여 주십시오.
- ※ 니트릴 패드(기호 : N)는 저농도오존 대응을 목적으로 하는 용도로서는 적합하지 않습니다.
- ※ 패드홀더 패널부 취부너트의 권장 조임 토크는 하기와 같습니다.
  - 패드경 :  $\phi 6 \sim \phi 15\text{mm}$  ▶ 2.5 ~ 3.5 N·m
  - 패드경 :  $\phi 20\text{mm}$  ▶ 12 ~ 14 N·m

## 고정식, 접속구경 횡방향 / 바브 피팅 타입

### VPB



단위 : mm

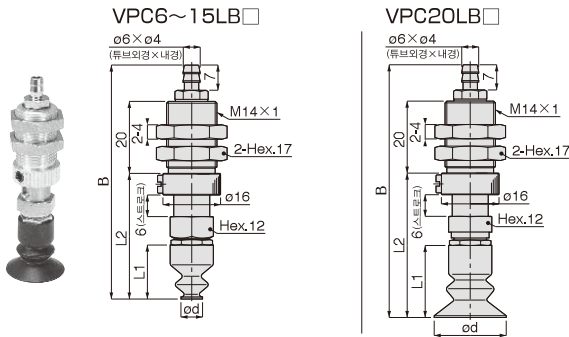
형식	패드외경 od	B	L	중량 (g)	CAD 파일명
VPB6LB□6B	6	45.1	15	14.5	-
VPB8LB□6B	8	45.1	15	14.5	
VPB10LB□6B	10	45.6	15.5	32	
VPB15LB□6B	15	47.6	17.5	32.5	
VPB20LB□6B	20	50.1	20	36	

- ※ [ ] 내 치수는 -S3 「동계(銅系)금속 미사용」 사양의 치수입니다.
- ※ 상기의 표 중에 형식 내의 □에는 패드의 재질이 기입됩니다. 패드의 재질에 대해서는 P.600을 참고하여 주십시오.
- ※ 「동계(銅系)금속 미사용」 사양의 금속부 재질을 선택하는 경우에는 형식의 끝에 -S3 기호를 기입하여 주십시오.
- ※ 니트릴 패드(기호 : N)는 저농도오존 대응을 목적으로 하는 용도로서는 적합하지 않습니다.

VH VS
VU VB
VC VM
VY
VRL
VK
VJ
VX
VZ
VN
VQ
VIP
VXP
VXPT
VZP
VZPG
VNP
VQP
VIP
RPV
대우량 전용발생기
스핀드 패드
스핀지 패드
벨로스 패드
단열패드
타원형 패드
소프트 패드
소프트 벨로스 패드
미끄러움방지 패드
박형 패드
다코프리패드
플랫 패드
롱 스톱록
VSPE
VTA
VTB
VLF
VFU VFR
VFF
FH
VUS8
VUS11 VUS16 VUS30
VUS12
VUS-31 SEU-31
GPD
FUS8
FUS20
ECV
RVV
GPH
부록(後)
찾아보기

## 스프링 내장식, 접속구경 상방향 / 바브 피팅 타입

### VPC



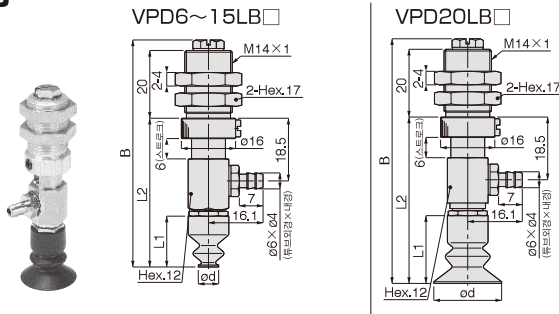
단위 : mm

형 식	패드외경 od	B	L1	L2	스프링장도 (N)	중량 (g)	CAD 파일명
VPC6LB□6B	6	65.2	15	35.1	4.0~7.1	12	-
VPC8LB□6B	8	65.2	15	35.1	4.0~7.1	12	
VPC10LB□6B	10	65.7	15.5	35.6	4.0~7.1	37	
VPC15LB□6B	15	67.7	17.5	37.6	4.0~7.1	37.5	
VPC20LB□6B	20	70.2	20	40.1	7.0~12.6	41.5	

- ※ [ ] 내 치수는 -S3 「동계(銅系)금속 미사용」 사양의 치수입니다.
- ※ 상기의 표 중에 형식 내의 □에는 패드의 재질이 기입됩니다. 패드의 재질에 대해서는 P.600을 참고하여 주십시오.
- ※ 「동계(銅系)금속 미사용」 사양의 금속부위 재질을 선택하는 경우에는 형식의 끝에 -S3 기호를 기입하여 주십시오.
- ※ 패드홀더 패널부 취부너트의 권장 조임 토크는 4 ~ 6 N·m입니다.

## 스프링 내장식, 접속구경 횡방향 / 원터치 피팅 타입

### VPD



단위 : mm

형 식	패드외경 od	B	L1	L2	스프링장도 (N)	중량 (g)	CAD 파일명
VPD6LB□6B	6	67.2	15	44.1	4.0~7.1	16	-
VPD8LB□6B	8	67.2	15	44.1	4.0~7.1	16	
VPD10LB□6B	10	67.7	15.5	44.6	4.0~7.1	49	
VPD15LB□6B	15	69.7	17.5	46.6	4.0~7.1	49.5	
VPD20LB□6B	20	72.2	20	49.1	7.0~12.6	53	

- ※ [ ] 내 치수는 -S3 「동계(銅系)금속 미사용」 사양의 치수입니다.
- ※ 상기의 표 중에 형식 내의 □에는 패드의 재질이 기입됩니다. 패드의 재질에 대해서는 P.600을 참고하여 주십시오.
- ※ 「동계(銅系)금속 미사용」 사양의 금속부위 재질을 선택하는 경우에는 형식의 끝에 -S3 기호를 기입하여 주십시오.
- ※ 패드홀더 패널부 취부너트의 권장 조임 토크는 4 ~ 6 N·m입니다.

VH VS  
VU VB  
VC VM  
VY

VRL

VK

VJ

VX

VZ

VN

VQ

VJP

VXP

VXPT

VZP

VZPG

VNP

VQP

VIP

RPV

대응량  
신용발생기

스테인드 패드

스텐치 패드

벨로즈 패드

대형벨로즈 패드

타원형 패드

소프트 패드

소프트 벨로즈  
패드

마이크로양압기  
패드

박형 패드

마이크로 패드

플랫 패드

통 스트로크

VSPE

VTA

VTB

VLF

VFU VFR

VFF

FH

VUS8

VUS11  
SEU11  
SEU30

VUS12

VUS-31  
SEU-31

GPD

FUS8

FUS20

ECV

RVV

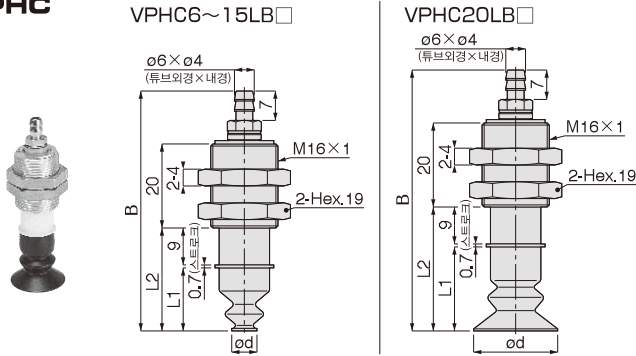
GPH

부록(後)

찾아보기

## 플라스틱 홀더 스프링 내장식, 접속구경 상방향 / 바브 피팅 타입

### VPHC



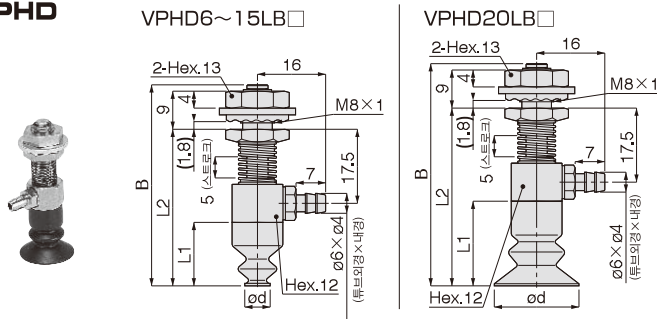
단위 : mm

형식	패드외경 od	B	L1	L2	스프링강도 (N)	중량 (g)	CAD 파일명
VPHC6LB□6B	6	57.1	15	24.7	0.9~2.7	20	-
VPHC8LB□6B	8	57.1	15	24.7	0.9~2.7	20	
VPHC10LB□6B	10	57.6	15.5	25.2	0.9~2.7	20	
VPHC15LB□6B	15	59.6	17.5	27.2	0.9~2.7	20.5	
VPHC20LB□6B	20	62.1	20	29.7	0.9~2.7	21	

- ※ 상기의 표 중에 형식 내의 □에는 패드의 재질이 기입됩니다. 패드의 재질에 대해서는 P.600을 참고하여 주십시오.
- ※ 「동계(銅系)금속 미사용」 사양의 금속부위 재질을 선택하는 경우에는 형식의 끝에 -S3 기호를 기입하여 주십시오.
- ※ 패드홀더 패널부 취부너트의 권장 조임 토크는 2 ~ 3 N·m입니다.

## 스프링 외장식, 접속구경 횡방향 / 바브 피팅 타입

### VPHD



단위 : mm

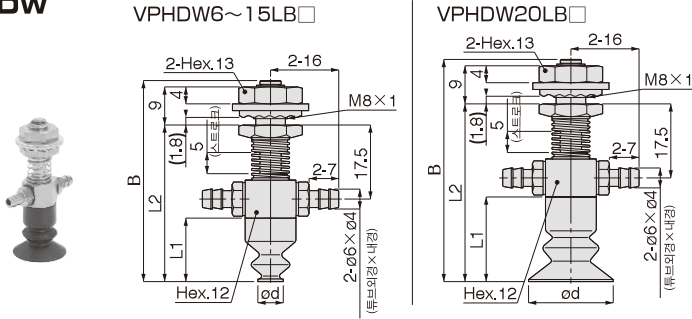
형식	패드외경 od	B	L1	L2	스프링강도 (N)	중량 (g)	CAD 파일명
VPHD6LB□6B	6	47.3	15	37	1.6~2.9	29.5	-
VPHD8LB□6B	8	47.3	15	37	1.6~2.9	29.5	
VPHD10LB□6B	10	47.8	15.5	37.5	1.6~2.9	29.5	
VPHD15LB□6B	15	49.8	17.5	39.5	1.6~2.9	30	
VPHD20LB□6B	20	52.3	20	42	1.6~2.9	31.5	

- ※ 상기의 표 중에 형식 내의 □에는 패드의 재질이 기입됩니다. 패드의 재질에 대해서는 P.600을 참고하여 주십시오.
- ※ 「동계(銅系)금속 미사용」 사양의 금속부위 재질을 선택하는 경우에는 형식의 끝에 -S3 기호를 기입하여 주십시오.
- ※ 패드홀더 패널부 취부너트의 권장 조임 토크는 1.8 ~ 2.4 N·m입니다.

VH VS
VU VB
VC VM
VY
VRL
VK
VJ
VX
VZ
VN
VQ
VIP
VXP
VXPT
VZP
VZPG
VNP
VQP
VIP
RPV
대우량 진공밸브기
스테인 패드
스테인 패드
헬로스 패드
단열패드
타원형 패드
소프트 패드
소프트 헬로스 패드
미끄러움방지 패드
박형 패드
다크프리 패드
플랫 패드
롱 스톱록
VSPE
VTA
VTB
VLF
VRJ VFR
VFF
FH
VUS8
VUS11 SEU11 SEU30
VUS12
VUS-31 SEU-31
GPD
FUS8
FUS20
ECV
RVV
GPH
부록(後)
찾아보기

## 스프링 외장식, 접속구경 양방향 / 바브 피팅 타입

### VPHDW



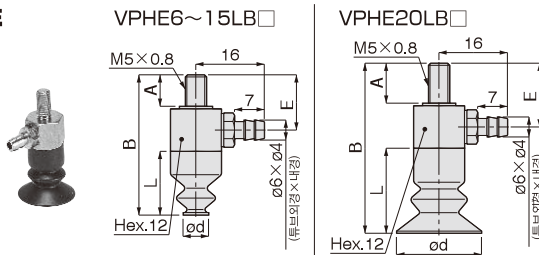
단위 : mm

형식	패드외경 od	B	L1	L2	스프링강도 (N)	중량 (g)	CAD 파일명
VPHDW6LB□6B	6	47.3	15	37	1.6~2.9	29.5	-
VPHDW8LB□6B	8	47.3	15	37	1.6~2.9	29.5	
VPHDW10LB□6B	10	47.8	15.5	37.5	1.6~2.9	29.5	
VPHDW15LB□6B	15	49.8	17.5	39.5	1.6~2.9	30	
VPHDW20LB□6B	20	52.3	20	42	1.6~2.9	31.5	

- ※ 상기의 표 중에 형식 내의 □에는 패드의 재질이 기입됩니다. 패드의 재질에 대해서는 P.600을 참고하여 주십시오.
- ※ 「동계(銅系)금속 미사용」 사양의 금속부위 재질을 선택하는 경우에는 형식의 끝에 -S3 기호를 기입하여 주십시오.
- ※ 패드홀더 패널부 취부너트의 권장 조임 토크는 2 ~ 3 N·m입니다.

## 고정식 직접취부형, 접속구경 횡방향 / 바브 피팅 타입

### VPHE



단위 : mm

형식	패드외경 od	A	B	L	E	중량 (g)	CAD 파일명
VPHE6LB□6B	6	8	33	15	13	15	-
VPHE8LB□6B	8	8	33	15	13	15	
VPHE10LB□6B	10	8	33.5	15.5	13	15	
VPHE15LB□6B	15	8	35.5	17.5	13	15.5	
VPHE20LB□6B	20	10	40	20	15	17.5	

- ※ 상기의 표 중에 형식 내의 □에는 패드의 재질이 기입됩니다. 패드의 재질에 대해서는 P.600을 참고하여 주십시오.
- ※ 「동계(銅系)금속 미사용」 사양의 금속부위 재질을 선택하는 경우에는 형식의 끝에 -S3 기호를 기입하여 주십시오.
- ※ 니트릴 패드(기호 : N)는 저농도오존 대응을 목적으로 하는 용도로서는 적합하지 않습니다.

VH VS  
VU VB  
VC VM  
VY

VRL

VK

VJ

VX

VZ

VN

VQ

VJP

VXP  
VXPT

VZP  
VZPG

VNP

VQP

VIP

RPV

대용량  
신용발생기

스테인리스 패드

스테인 패드

벨로스 패드

대형 벨로스 패드

타원형 패드

소프트 패드

소프트 벨로스  
패드

미끄러움방지  
패드

박형 패드

마이크로 패드

플랫 패드

통 스트로크

VSPE

VTA  
VTB

VLF

VFU  
VFR

VFF

FH

VUS8

VUS11  
SEU-11  
SEU-30

VUS12

VUS-31  
SEU-31

GPD

FUS8

FUS20

ECV

RVV

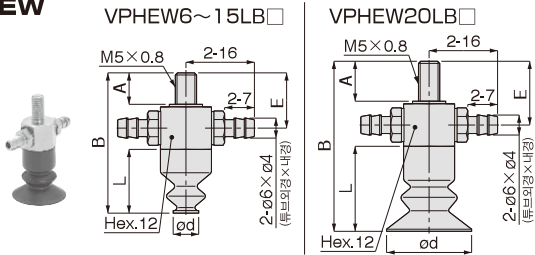
GPH

부록(後)

찾아보기

## 고정식 직접취부형, 접속구경 양방향 / 바브 피팅 타입

### VPHEW



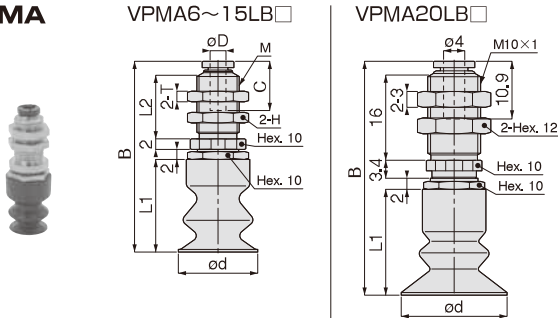
단위 : mm

형식	패드외경 od	A	B	L	E	중량 (g)	CAD 파일명
VPHEW6LB□6B	6	8	33	15	13	15	-
VPHEW8LB□6B	8	8	33	15	13	15	
VPHEW10LB□6B	10	8	33.5	15.5	13	15	
VPHEW15LB□6B	15	8	35.5	17.5	13	15.5	
VPHEW20LB□6B	20	10	40	20	15	17.5	

※ 상기의 표 중에 형식 내의 □에는 패드의 재질이 기입됩니다. 패드의 재질에 대해서는 P.600을 참고하여 주십시오.  
 ※ 「동계(銅系)금속 미사용」 사양의 금속부위 재질을 선택하는 경우에는 형식의 끝에 -S3 기호를 기입하여 주십시오.  
 ※ 니트릴 패드(기호 : N)는 저농도오존 대응을 목적으로 하는 용도로서는 적합하지 않습니다.

## 소형 고정식, 접속구경 상방향 / 원터치 피팅 타입

### VPMA



단위 : mm

형식	튜브외경 oD	패드외경 od	취부나사 M	B	L1	L2	C	육각대변 H	T	중량 (g)
VPMA6LB□3J	3	6	M8 × 0.75	33.7	15	12	9.3	10	2	6.8
VPMA6LB□4J	4		M10 × 1	37.7						
VPMA8LB□3J	3	8	M8 × 0.75	33.7	15	12	9.3	10	2	6.8
VPMA8LB□4J	4		M10 × 1	37.7						
VPMA10LB□3J	3	10	M8 × 0.75	34.2	15.5	12	9.3	10	2	6.9
VPMA10LB□4J	4		M10 × 1	38.2						
VPMA15LB□3J	3	15	M8 × 0.75	36.2	17.5	12	9.3	10	2	7
VPMA15LB□4J	4		M10 × 1	40.2						
VPMA20LB□4J	-	20	-	44.1	20	-	-	-	-	12

※ 상기의 표 중에 형식 내의 □에는 패드의 재질이 기입됩니다. 패드의 재질에 대해서는 P.600을 참고하여 주십시오.  
 ※ 「동계(銅系)금속 미사용」 사양의 금속부위 재질을 선택하는 경우에는 형식의 끝에 -S3 기호를 기입하여 주십시오.  
 단, 튜브외경 φ3mm 제품은 -S3 사양을 선택할 수 없습니다.

※ 니트릴 패드(기호 : N)는 저농도오존 대응을 목적으로 하는 용도로서는 적합하지 않습니다.

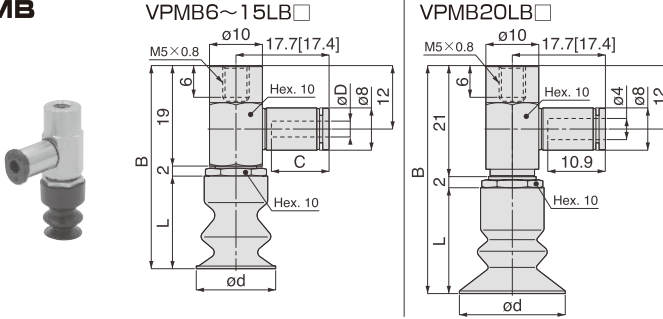
※ 패드출력 패널부 취부너트의 권장 조임 토크는 하기와 같습니다.

· 패드경 : φ6~φ15mm, 취부나사 : M8×0.75 ▶ 2.5~3.5 N·m, · 패드경 : φ6~φ15mm 취부나사 : 10×1 ▶ 5~7 N·m

· 패드경 : φ20mm ▶ 5~7 N·m

## 소형 고정식, 접속구경 횡방향 / 원터치 피팅 타입

### VPMB



단위 : mm

형식	튜브외경 øD	패드외경 ød	B	L	C	중량 (g)
VPMB6LB□3J	3	6	36	15	9.3	11
VPMB6LB□4J	4				10.9	
VPMB8LB□3J	3	8	36	15	9.3	11
VPMB8LB□4J	4				10.9	
VPMB10LB□3J	3	10	36.5	15.5	9.3	11
VPMB10LB□4J	4				10.9	
VPMB15LB□3J	3	15	38.5	17.5	9.3	11
VPMB15LB□4J	4				10.9	
VPMB20LB□4J	—	20	43	20	—	13

※ [ ] 내 치수는 -S3 「동계(銅系)금속 미사용」 사양의 치수입니다.

※ 상기의 표 중에 형식 내의 □에는 패드의 재질이 기입됩니다. 패드의 재질에 대해서는 P.600을 참고하여 주십시오.

※ 「동계(銅系)금속 미사용」 사양의 금속부위 재질을 선택하는 경우에는 형식의 끝에 -S3 기호를 기입하여 주십시오. 단, 튜브외경 ø3mm 제품은 -S3 사양을 선택할 수 없습니다.

※ 니트릴 패드(기호 : N)는 저농도오존 대응을 목적으로 하는 용도로서는 적합하지 않습니다.

VH VS  
VU VB  
VC VM  
VY

VRL

VK

VJ

VX

VZ

VN

VQ

VJP

VXP

VXPT

VZP

VZPG

VNP

VQP

VIP

RPV

대우량

진공발생기

스테인리스 패드

스테인리스 패드

헬로스 패드

단면헬로스 패드

타원형 패드

소프트 패드

소프트 헬로스

패드

미끄럼방지

패드

박형 패드

다코타 패드

플랫 패드

롱 스톱로크

VSPE

VTA

VTB

VLF

VRJ VFR

VFF

FH

VUS8

VUS11 SEU11

SEU30

VUS12

VUS-31

SEU-31

GPD

FUS8

FUS20

ECV

RVV

GPH

부록(後)

찾아보기

VH VS  
VU VB  
VC VM  
VY

VRL

VK

VJ

VX

VZ

VN

VQ

VJP

VXP  
VXPT

VZP  
VZPG

VNP

VQP

VIP

RPV

대응량  
신용발생기

스탠드 패드

스핀치 패드

벨로즈 패드

대형 벨로즈 패드

타원형 패드

소프트 패드

소프트 벨로즈  
패드

미끄러움방지  
패드

박형 패드

마이크로 패드

플랫 패드

롱 스트로크

VSPF

VTA  
VTB

VLF

VRJ VFR

VFF

FH

VUS8

VUS11 SEU11  
SEU30

VUS12

VUS-31  
SEU-31

GPD

FUS8

FUS20

ECV

RVV

GPH

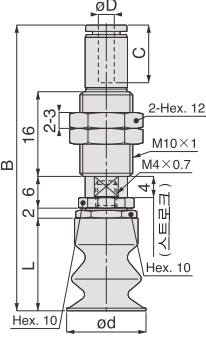
부록(後)

찾아보기

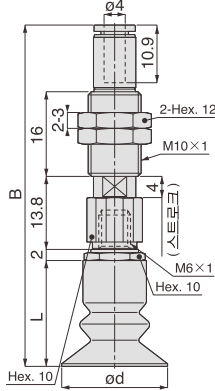
소형 스프링 내장식, 접속구경 상방향 / 원터치 피팅 타입

VPMC

VPMC6~15LB□



VPMC20LB□



단위 : mm

형식	튜브외경 øD	튜브외경 ød	B	L	C	스프링강도 (N)	중량 (g)
VPMC6LB <sup>4</sup> 3J	3	6	49.6	15	9.3	1 ~ 1.3	18
VPMC6LB <sup>4</sup> 4J <sup>8</sup>	4		51.7[51.6]		10.9		
VPMC8LB <sup>4</sup> 3J	3	8	49.6	15	9.3	1 ~ 1.3	18
VPMC8LB <sup>4</sup> 4J <sup>8</sup>	4		51.7[51.6]		10.9		
VPMC10LB <sup>4</sup> 3J	3	10	50.1	15.5	9.3	1 ~ 1.3	18
VPMC10LB <sup>4</sup> 4J <sup>8</sup>	4		52.2[52.1]		10.9		
VPMC15LB <sup>4</sup> 3J	3	15	52.1	17.5	9.3	1 ~ 1.3	19
VPMC15LB <sup>4</sup> 4J <sup>8</sup>	4		54.2[54.1]		10.9		18
VPMC20LB <sup>4</sup> 4J <sup>8</sup>	—	20	64.5[64.4]	20	—	1 ~ 1.3	23

※ [ ] 내 치수는 -S3 「동계(銅系)금속 미사용」 사양의 치수입니다.

※ 상기의 표 중에 형식 내의 □에는 패드의 재질이 기입됩니다. 패드의 재질에 대해서는 P.600을 참고하여 주십시오.

※ 「동계(銅系)금속 미사용」 사양의 금속부위 재질을 선택하는 경우에는 형식의 끝에 -S3 기호를 기입하여 주십시오.

단, 튜브외경 ø3mm 제품은 -S3 사양을 선택할 수 없습니다.

※ 니트릴 패드(기호 : N)는 저농도오존 대응을 목적으로 하는 용도로서는 적합하지 않습니다.

※ 패드홀더 패널부 취부너트의 권장 조임 토크는 4 ~ 6 N·m입니다.





VH VS  
VU VB  
VC VM  
VY

VRL

VK

## 소형 고정식, 접속구경 상방향 / 바브 피팅 타입

VJ

### VPMA

VX

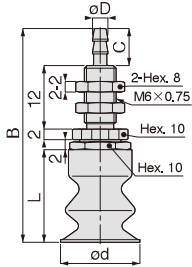
VZ

VN

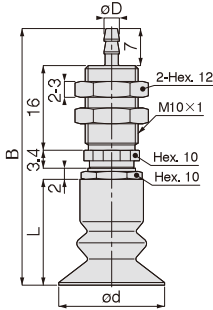
VQ



VPMA6~15LB□



VPMA20LB□



단위 : mm

형식	튜브외경×내경 oD	패드외경 od	B	L	C	중량 (g)
VPMA6LB□3B	3×2	6	37	15	6	5.8
VPMA6LB□4B	4×2.5		38		7	
VPMA8LB□3B	3×2	8	37	15	6	5.8
VPMA8LB□4B	4×2.5		38		7	
VPMA10LB□3B	3×2	10	37.5	15.5	6	5.9
VPMA10LB□4B	4×2.5		38.5		7	5.8
VPMA15LB□3B	3×2	15	39.5	17.5	6	6
VPMA15LB□4B	4×2.5		40.5		7	
VPMA20LB□4B	4×2.5	20	48.4	20	—	12
VPMA20LB□6B	6×4					

※ [ ] 내 치수는 -S3 「동계(銅系)금속 미사용」 사양의 치수입니다.

※ 「동계(銅系)금속 미사용」 사양의 금속부위 재질을 선택하는 경우에는 형식의 끝에 -S3 기호를 기입하여 주십시오.

단, 튜브외경  $\phi 18 \phi 3\text{mm}$  제품은 -S3 사양을 선택할 수 없습니다

※ 니트릴 패드(기호 : N)는 저농도오존 대응을 목적으로 하는 용도로서는 적합하지 않습니다.

※ 파드홀더 패널부 취부너트의 권장 조임 토크는 하기와 같습니다.

· 패드경 :  $\phi 6 \sim \phi 15\text{mm}$  ▶ 2 ~ 3 N·m      · 패드경 :  $\phi 20\text{mm}$  ▶ 12 ~ 14 N·m

RPV

대응량  
신동활성기

스테인드 패드

스핀지 패드

벨로즈 패드

대형벨로즈 패드

타원형 패드

소프트 패드

소프트 벨로즈  
패드

미끄러움방지  
패드

박형 패드

마이크로 패드

플랫 패드

롱 스트로크

VSPE

VTA

VTB

VLF

VFU VFR

VFF

FH

VUS8

VUS11 SEU11  
SEU30

VUS12

VUS-31  
SEU-31

GPD

FUS8

FUS20

ECV

RVV

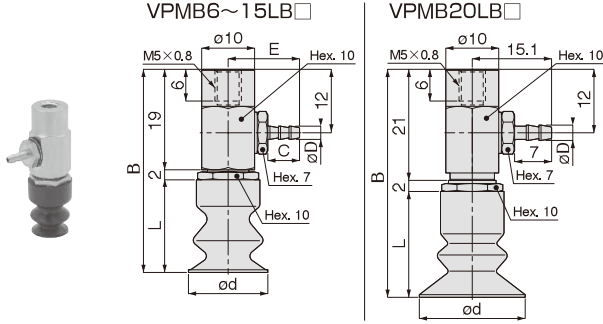
GPH

부록(後)

찾아보기

## 소형 고정식, 접속구경 횡방향 / 바브 피팅 타입

### VPMB



단위 : mm

형식	튜브외경×내경 øD	패드외경 ød	B	L	E	C	중량 (g)
VPMB6LB□3B	3×2	6	36	15	13.6	6	8.7
VPMB6LB□4B	4×2.5				15.1	7	8.9
VPMB8LB□3B	3×2	8	36	15	13.6	6	8.7
VPMB8LB□4B	4×2.5				15.1	7	8.9
VPMB10LB□3B	3×2	10	36.5	15.5	13.6	6	8.8
VPMB10LB□4B	4×2.5				15.1	7	9
VPMB15LB□3B	3×2	15	38.5	17.5	13.6	6	8.9
VPMB15LB□4B	4×2.5				15.1	7	9.1
VPMB20LB□4B	4×2.5	20	43	20	—	—	11
VPMB20LB□6B	6×4				—	—	—

※ [ ] 내 치수는 -S3 「동계(銅系)금속 미사용」 사양의 치수입니다.

※ 상기의 표 중에 형식 내의 □에는 패드의 재질이 기입됩니다. 패드의 재질에 대해서는 P,600을 참고하여 주십시오.

※ 「동계(銅系)금속 미사용」 사양의 금속부위 재질을 선택하는 경우에는 형식의 끝에 -S3 기호를 기입하여 주십시오. 단, 튜브외경 ø3mm 제품은 -S3 사양을 선택할 수 없습니다.

※ 니트릴 패드(기호 : N)는 저농도오존 대응을 목적으로 하는 용도로서는 적합하지 않습니다.

VH VS  
VU VB  
VC VM  
VY

VRL

VK

VJ

VX

VZ

VN

VQ

VIP

VXP

VXPT

VZP

VZPG

VNP

VQP

VIP

RPV

대우량

진공발생기

스테인드 패드

스판지 패드

벨로즈 패드

단열패드

타원형 패드

소프트 패드

소프트 벨로즈

패드

미끄러움방지

패드

박형 패드

다크리 패드

플랫 패드

롱 스트로크

VSPE

VTA

VTB

VLF

VFJ VFR

VFF

FH

VUS8

VUS11 SEU11

SEU30

VUS12

VUS-31

SEU-31

GPD

FUS8

FUS20

ECV

RVV

GPH

부록(後)

찾아보기

VH VS  
VU VB  
VC VM  
VY

VRL

VK

VJ

VX

VZ

VN

VQ

VJP

VXP  
VXPT

VZP  
VZPG

VNP

VQP

VIP

RPV

대응량  
신용발생기

스탠드 패드

스핀지 패드

벨로즈 패드

대형 벨로즈 패드

타원형 패드

소프트 패드

소프트 벨로즈  
패드

미끄러움방지  
패드

박형 패드

마이크로 패드

플랫 패드

통 스톱코크

VSPE

VTA

VTB

VLF

VFU VFR

VFF

FH

VUS8

VUS11 SEU11  
SEU30

VUS12

VUS-31  
SEU-31

GPD

FUS8

FUS20

ECV

RVV

GPH

부록(後)

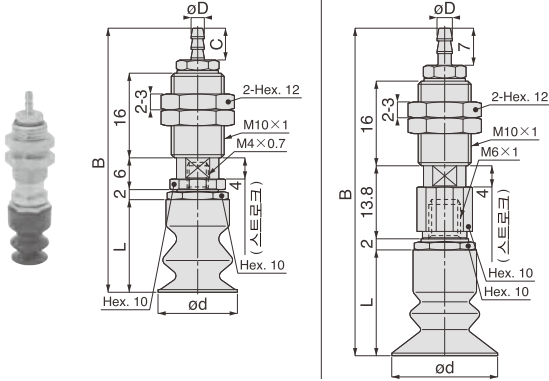
찾아보기

소형 스프링 내장식, 접속구경 상방향 / 바브 피팅 타입

VPMC

VPMC6~15LB□

VPMC20LB□



형식	튜브외경 øD	튜브외경 ød	B	L	C	스프링강도 (N)	중량 (g)
VPMC6LB□43B□	3×2	6	47.6[47.5]	15	6	1 ~ 1.3	16
VPMC6LB□44B□	4×2.5		49.1[49]		7		
VPMC8LB□43B□	3×2	8	47.6[47.5]	15	6	1 ~ 1.3	17
VPMC8LB□44B□	4×2.5		49.1[49]		7		
VPMC10LB□43B□	3×2	10	48.1[48]	15.5	6	1 ~ 1.3	17
VPMC10LB□44B□	4×2.5		49.6[49.5]		7		
VPMC15LB□43B□	3×2	15	50.1[50]	17.5	6	1 ~ 1.3	17
VPMC15LB□44B□	4×2.5		51.6[51.5]		7		
VPMC20LB□44B□	4×2.5	20	61.9[61.8]	20	-	1 ~ 1.3	22
VPMC20LB□46B□	6×4						

※ [ ] 내 치수는 -S3 「동계(銅系)금속 미사용」 사양의 치수입니다.

※ 상기의 표 중에 형식 내의 □에는 패드의 재질이 기입됩니다. 패드의 재질에 대해서는 P.600을 참고하여 주십시오.

※ 「동계(銅系)금속 미사용」 사양의 금속부위 재질을 선택하는 경우에는 형식의 끝에 -S3 기호를 기입하여 주십시오.

※ 니트릴 패드(기호 : N)는 저농도오존 대응을 목적으로 하는 용도로서는 적합하지 않습니다.

※ 패드홀더 패널부 취부너트의 권장 조임 토크는 1.5 ~ 2 N·m입니다.

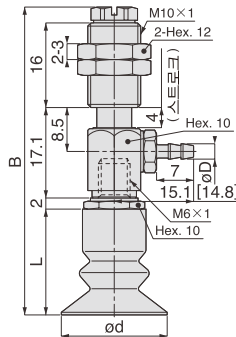
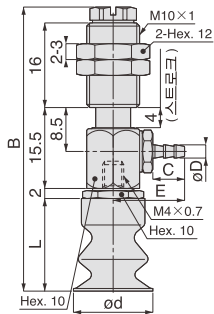
VH VS
VU VB
VC VM
VY
VRL
VK
VJ
VX
VZ
VN
VQ
VIP
VXP
VXPT
VZP
VZPG
VNP
VQP
VIP
RPV
대우량 진공발생기
스핀드 패드
스핀저 패드
벨로즈 패드
대형벨로즈 패드
타원형 패드
소프트 패드
소프트 벨로즈 패드
미끄러움방지 패드
박형 패드
마이크로 패드
플랫 패드
롱 스톱록
VSPE
VTA
VTB
VLF
VRJ VFR
VFF
FH
VUS8
VUS11 SEU SEU30
VUS12
VUS-31 SEU-31
GPD
FUS8
FUS20
ECV
RVV
GPH
부록(後)
찾아보기

## 소형 스프링 내장식, 접속구경 횡방향 / 바브 피팅 타입

### VPMD

●VPMD6~15LB□

●VPMD20LB□



단위 : mm

형식	튜브외경 øD	튜브외경 ød	B	L	E	C	스프링강도 (N)	중량 (g)
VPMD6LB <sup>①</sup> 3B <sup>②</sup>	3×2	6	51.5	15	13.6[13.3]	6	1 ~ 1.3	24
VPMD6LB <sup>①</sup> 4B <sup>②</sup>	4×2.5				15.1[14.8]	7		
VPMD8LB <sup>①</sup> 3B <sup>②</sup>	3×2	8	51.5	15	13.6[13.3]	6	1 ~ 1.3	24
VPMD8LB <sup>①</sup> 4B <sup>②</sup>	4×2.5				15.1[14.8]	7		
VPMD10LB <sup>①</sup> 3B <sup>②</sup>	3×2	10	52	15.5	13.6[13.3]	6	1 ~ 1.3	24
VPMD10LB <sup>①</sup> 4B <sup>②</sup>	4×2.5				15.1[14.8]	7		
VPMD15LB <sup>①</sup> 3B <sup>②</sup>	3×2	15	54	17.5	13.6[13.3]	6	1 ~ 1.3	24
VPMD15LB <sup>①</sup> 4B <sup>②</sup>	4×2.5				15.1[14.8]	7		
VPMD20LB <sup>①</sup> 4B <sup>②</sup>	4×2.5	20	58.1	20	-	-	1 ~ 1.3	26
VPMD20LB <sup>①</sup> 6B <sup>②</sup>	6×4				-	-		

※ [ ] 내 치수는 -S3 「동계(銅系)금속 미사용」 사양의 치수입니다.

※ 상기의 표 중에 형식 내의 □ 에는 패드의 재질이 기입됩니다. 패드의 재질에 대해서는 P.600을 참고하여 주십시오.

※ 「동계(銅系)금속 미사용」 사양의 금속부위 재질을 선택하는 경우에는 형식의 끝에 -S3 기호를 기입하여 주십시오.

※ 니트릴 패드(기호 : N)는 저농도오존 대응을 목적으로 하는 용도로서는 적합하지 않습니다.

※ 패드홀더 패널부 취부너트의 권장 조임 토크는 4 ~ 6 N·m입니다.

VH VS  
VU VB  
VC VM  
VY

## 구성도 (스탠더드 사이즈 패드홀더의 조합)

VRL

VK

VJ

VX

VZ

VN

VQ

VJP

VXP  
VXPT

VZP  
VZPG

VNP

VQP

VIP

RPV

대수량  
신공방생기

스탠더드 패드

스핀지 패드

벨로스 패드

대면벨로스 패드

타원형 패드

소프트 패드

소프트 벨로스  
패드

미끄러움방지  
패드

박형 패드

마끄리 패드

플랫 패드

통 스톱코

VSPE

VTA  
VTB

VLF

VFU VFR

VFF

FH

VUS8

VUS11 SEU11  
SEU30

VUS12

VUS-31  
SEU-31

GPD

FUS8

FUS20

ECV

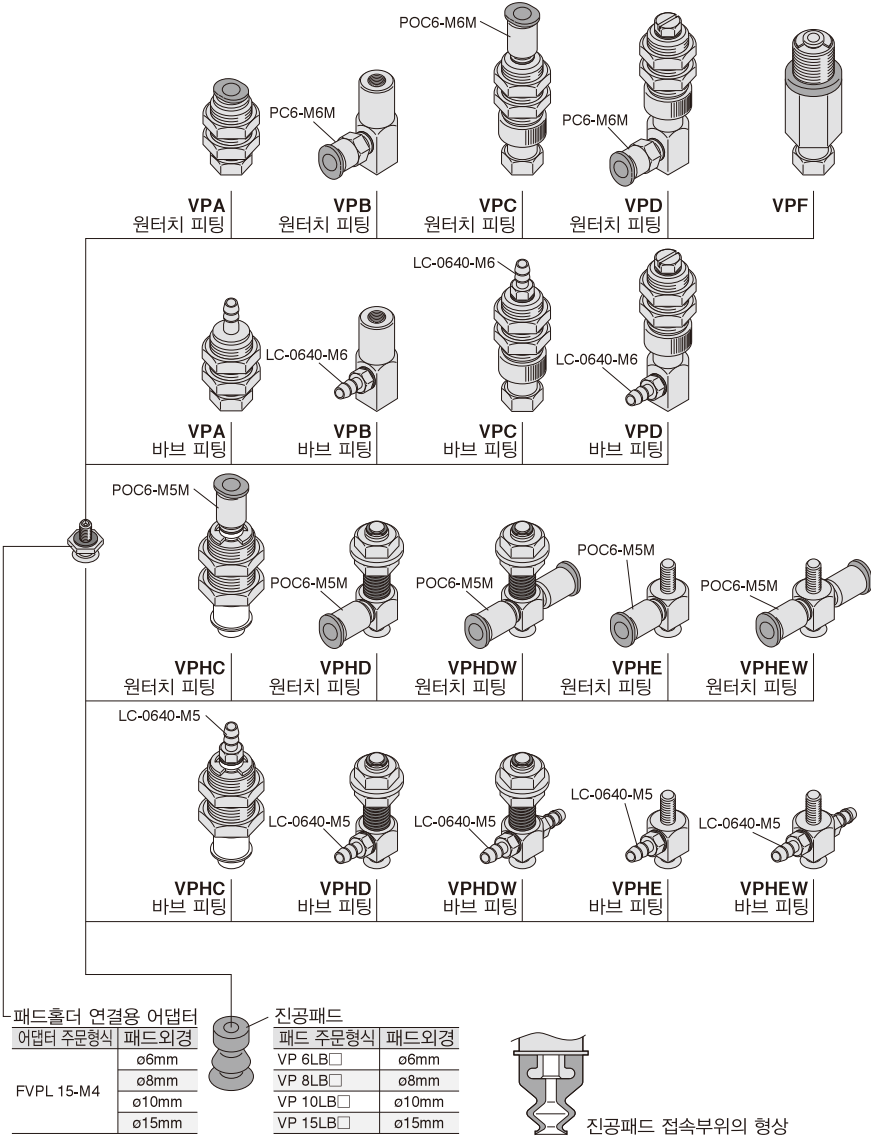
RVV

GPH

부록(後)

찾아보기

● 패드외경 :  $\phi 6\text{mm}$ ,  $\phi 8\text{mm}$ ,  $\phi 10\text{mm}$ ,  $\phi 15\text{mm}$



※1. 패드홀더 연결용 어댑터는 패드홀더 형식 VPA, VPB, VPC, VPD, VPF 제품에 소프트 패드를 접속시키는 용도로 사용됩니다. 기존에 사용하고 있는 VPA, VPB, VPC, VPD, VPF 형식의 패드홀더에 소프트 패드 외경  $\phi 4$ ,  $\phi 6$ ,  $\phi 8$ ,  $\phi 10$ ,  $\phi 15\text{mm}$  제품을 연결시켜 사용할 경우에는 주문형식 FVPL15-M4 또는 FVPL15-M6의 패드홀더 연결용 어댑터를 사용하여 주십시오.

※2. VPA, VPB, VPHE, VPHEW 타입의 패드홀더에는 「동계(銅系) 금속 미사용」·「저농도오존 대응품」의 -S3 사양을 선택할 수 있으며, 이 경우에 -S3 사양은 피팅의 형식이 다릅니다. -S3 사양을 선택한 경우의 피팅의 주문형식에 대해서는 가까운 영업소에 문의하여 주십시오.

※3. 패드홀더만을 주문할 경우의 주문형식은 하기와 같습니다.

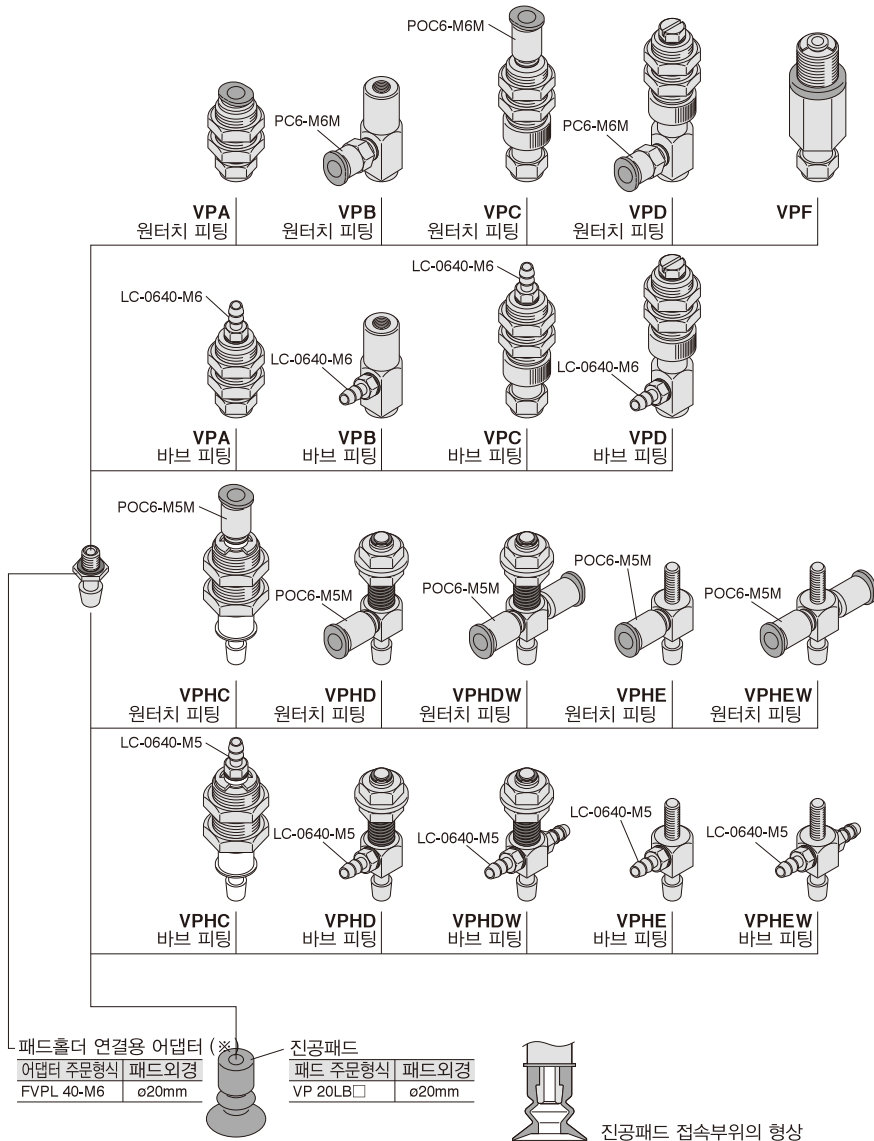
주문형식 : VP①10R( )6J / 6B (VPA~VPF 타입 패드홀더의 경우)

VPH①10L( )2J / 2B (VPHC~VPHEW 타입 패드홀더의 경우)

①에는 패드홀더 형식, ②에는 접속구경 사이즈를 각각 기입하여 주십시오.

## 구성도 (스탠더드 사이즈 패드홀더의 조합)

● 패드외경 :  $\phi 20\text{mm}$



※1. 패드홀더 연결용 어댑터는 패드홀더 형식 VPA, VPB, VPC, VPD, VPF 제품에 소프트 패드를 접속시키는 용도로 사용됩니다. 기존에 사용하고 있는 VPA, VPB, VPC, VPD, VPF 형식의 패드홀더에 소프트 패드 외경  $\phi 20$ ,  $\phi 30$ ,  $\phi 40\text{mm}$  제품을 연결시켜 사용할 경우에는 주문형식 : FVPL 40-M4의 패드홀더 연결용 어댑터를 사용하여 주십시오.

※2. VPA, VPB, VPHE, VPHEW 타입의 패드홀더에는 「동계(銅系)금속 미사용」·「저농도오존 대응품」의 -S3 사양을 선택할 수 있으며, 이 경우에 -S3 사양은 피팅의 형식이 다릅니다. -S3 사양을 선택한 경우의 피팅의 주문형식에 대해서는 가까운 영업소에 문의하여 주십시오.

※3. 패드홀더만을 주문할 경우의 주문형식은 하기와 같습니다.

주문형식 : VP①20R( )6J / 6B (VPA~VPF 타입 패드홀더의 경우)  
VPH①20L( )2J / 2B (VPHE~VPHEW 타입 패드홀더의 경우)

①에는 패드홀더 형식을, ②에는 접속구경 사이즈를 각각 기입하여 주십시오.

VH VS
VU VB
VC VM
VY
VRL
VK
VJ
VX
VZ
VN
VQ
VJP
VXP
VXPT
VZP
VZPG
VNP
VQP
VIP
RPV
대우량 진공발생기
스탠드 패드
스판지 패드
벨로즈 패드
단발로즈 패드
타원형 패드
소프트 패드
소프트 벨로즈 패드
미끄러움방지 패드
박형 패드
다크로리 패드
플랫 패드
롱 스톱록
VSPE
VTA
VTB
VLF
VRJ VFR
VFF
FH
VUS8
VUS11 SEU11 SEU30
VUS12
VUS-31 SEU-31
GPD
FUS8
FUS20
ECV
RVV
GPH
부록(後)
찾아보기

VH VS  
VU VB  
VC VM  
VY

VRL

VK

VJ

VX

VZ

VN

VQ

VJP

VXP

VXPT

VZP

VZPG

VNP

VQP

VIP

RPV

대용량  
진공발생기

스테인드 패드

스핀치 패드

벨로우즈 패드

대형벨로우즈 패드

타원형 패드

소프트 패드

소프트 벨로우즈  
패드

미끄러움방지  
패드

박형 패드

마이크로 패드

플랫 패드

통 스톱코크

VSPE

VTA

VTB

VLF

VUJ VFR

VVF

FH

VUS8

VUS11 SEU11  
SEU30

VUS12

VUS-31  
SEU-31

GPD

FUS8

FUS20

ECV

RVV

GPH

부록(後)

찾아보기

## 구성도 (소형 사이즈 패드홀더의 조합)

● 패드외경 : ø6mm, ø8mm, ø10mm, ø15mm

**원터치 피팅**

POC3-M5M  
POC4-M5M

**원터치 피팅**

POC3-M5M  
POC4-M5M

**원터치 피팅**

POC3-M5M  
POC4-M5M

**원터치 피팅**

POC3-M5M  
POC4-M5M

**바브 피팅**

LC-0320-M5  
LC-0425-M5

**바브 피팅**

LC-0320-M5  
LC-0425-M5

**바브 피팅**

LC-0320-M5  
LC-0425-M5

**바브 피팅**

LC-0320-M5  
LC-0425-M5

패드홀더 연결용 어댑터 (※)  
어댑터 주문형식 패드외경

ø6mm
ø8mm
ø10mm
ø15mm

FVPL 15-M4

진공패드  
패드 주문형식 패드외경

VP 6LB□	ø6mm
VP 8LB□	ø8mm
VP 10LB□	ø10mm
VP 15LB□	ø15mm

진공패드  
접속부위의 형상

※ 원터치 피팅(ø4mm) 과 바브 피팅에는 「동계(銅系) 금속 미사용」·「저농도오존 대응품」의 -S3 사양을 선택할 수 있으며, 이 경우에 -S3 사양은 피팅의 형식이 다릅니다. -S3 사양을 선택한 경우의 피팅의 주문형식에 대해서는 가까운 영업소에 문의하여 주십시오.

※ 패드홀더만을 주문할 경우의 주문형식은 하기와 같습니다.  
주문형식 : VPM①10R( )②J / ②B  
①에는 패드홀더 형식을, ②에는 접속구경 사이즈를 각각 기입하여 주십시오.

● 패드외경 : ø20mm

**원터치 피팅**

POC4-M5M

**원터치 피팅**

POC4-M5M

**원터치 피팅**

POC4-M5M

**원터치 피팅**

POC4-M5M

**바브 피팅**

LC-0425-M5  
LC-0640-M5

**바브 피팅**

LC-0425-M5  
LC-0640-M5

패드홀더 연결용 어댑터 (※)  
어댑터 주문형식 패드외경

FVPL 40-M6	ø20mm
------------	-------

진공패드  
패드 주문형식 패드외경

VP 20LB□	ø20mm
----------	-------

진공패드  
접속부위의 형상

※ 「동계(銅系) 금속 미사용」·「저농도오존 대응품」의 -S3 사양을 선택할 수 있으며, 이 경우에 -S3 사양은 피팅의 형식이 다릅니다. -S3 사양을 선택한 경우의 피팅의 주문형식에 대해서는 가까운 영업소에 문의하여 주십시오.

※ 패드홀더만을 주문할 경우의 주문형식은 하기와 같습니다.  
주문형식 : VPM①10R( )②J / ②B  
①에는 패드홀더 형식을, ②에는 접속구경 사이즈를 각각 기입하여 주십시오.