



## 배관기기 종합카탈로그

# ONE TOUCH FITTING SUS316 TYPE SERIES 원터치 피팅 SUS316 타입 시리즈 INDEX

특징 및 장점	174
주문형식	175
사양	175
구조도	176
개별주의사항	176
치수도	177

스테인스 피팅 · 티피팅
바브 피팅
SUS303 바브 피팅
불소수지피팅
폴리프로필렌 PP 피팅
케이컬 피팅
SUS316 원터치 피팅
SUS316 투터치 피팅
SUS304 원터치 피팅
SUS303 원터치 피팅
대경기 피팅
브라스 원터치 피팅
브라스 투터치 피팅
금형윤활유 피팅
롱 피팅
스톡 피팅
공압 316L · 316L 316
다웰로 로터리 볼록
메인 볼록
2회로 장크션 볼록
캐피터
라이트 커플링
컬러 캡
제이피유 스테인스볼록
브레이크 스테인스볼록
스테인스볼록
스테인스볼록 (대경형)
스테인스볼록 (대경형)
스테인스볼록 (SUS303)
스테인스볼록 (PP)
스테인스볼록 (브라스)
스스로 밸브 스테인스 타입
스스로 밸브 SUS316 타입
스스로 밸브 PP 타입
스스로 밸브 브라스 타입
금속제기 밸브
금속제기 밸브 미니스캐터 타입
스스로 밸브 ET
고정 오리피스 밸브
소형 재용량레이터
프레서 컨트롤러
프레서 게이지
체크 밸브
저저압 체크 밸브

**⚠ 주의** 사용하기 전에 부록(前)-P.66의 「안전상의 주의」를 반드시 읽어 주십시오.

스테인드 피팅
· 미니 피팅
· 바브 피팅
SUS303
· 바브 피팅
· 불소수 피팅
· 불리프로폴렌
· PP 피팅
· 케미칼 피팅
SUS316
· 원터치 피팅
SUS316
· 튜더치 피팅
SUS304
· 원터치 피팅
SUS303
· 원터치 피팅
· 대전방지 피팅
· 브라스
· 원터치 피팅
· 브라스
· 튜더치 피팅
· 금형연도코팅
· 피팅
· 롱 피팅
· 스톱 피팅
· 라인
· 3종
· 2축방향
· 3축
· 다방향
· 로터리 블록
· 메인 블록
· 2축로
· 정구산 블록
· 카워터
· 라이브 커빙
· 컬러 캡
· 개시/종지
· 스테인레스
· 브레이크
· 스테인레스
· 스테인레스
· 스테인레스
· 스테인레스
· SUS303
· 스테인레스
· (PP)
· 스테인레스
· (브라스)
· 스테인레스
· 불브
· 스테인레스
· 타입
· 스테인레스
· 불브
· PP 타입
· 스테인레스
· 불브
· 브라스 타입
· 금속(기) 불브
· 금속(기) 불브
· 미니스켓타입
· 스테인레스
· ET
· 고정
· 양리프
· 불브
· 소형
· 레귤레이터
· 프레스
· 린드롤러
· 프레스
· 개이지
· 체크 밸브
· 저저항
· 체크 밸브

# 원터치피팅

## SUS316 타입

### ● 소형화에 성공 (당사 기존품과 비교했을 경우)

스트레이트의 경우

부피비  
약 **17%**  
소형화

기존품 [SSC10-03]      신제품 [SSPC10-03]

엘보의 경우

부피비  
약 **20%**  
소형화

기존품 [SSL8-01]      신제품 [SSPL8-01]

### ● 뛰어난 조작성

로크장치를 채용하여 튜브 개방 시 조작성이 대폭 향상

### ● 비용절감 실현

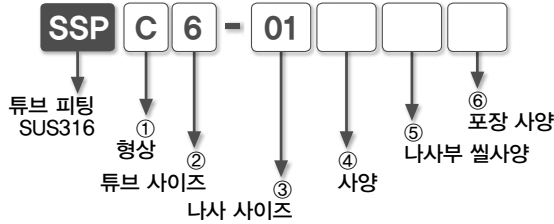
기존 기종 대비 비용 절감 가능

### ● 사용부품은 모두 금유 사양과 식품위생법에 적합

- 금속부품 → 내축이 뛰어난 SUS316
- 씰 부품 → FKM
- 옵션 → 클린룸포장사양, 스틸테이프사양, 불소그리스사양



## 주문형식 (예)



### ① 형상

기 호	C	OC	L	B	U
형 상	스트레이트	육각렌치 스트레이트	엘보	티(T)	유니언 스트레이트
기 호	G	V	E	Y	M
형 상	이경 유니언 스트레이트	유니언 엘보	유니언-T	유니언-Y	패널 유니언

### ② 튜브 사이즈

기 호	4	6	8	10	12	16
사 이 즈	ø4	ø6	ø8	ø10	ø12	ø16

### ③ 나사 사이즈

	미터나사	관용테이퍼나사			
기 호	M5	01	02	03	04
사 이 즈	M5x0.8	R1/8	R1/4	R3/8	R1/1

### ④ 사양

기 호	무기입		X
사 양	금유(禁油)사양 (실고무는 불소코팅)		불소계열 그리스사양 (실고무(FKM)에 불소계열 그리스도포)

### ⑤ 나사부 썰사양

기 호	무기입	TP
사 양	표준사양 (셀록, 셀테이프 없음)	셀테이프사양 (나사부에 셀테이프 감음)

### ⑥ 포장 사양

기 호	무기입	C
사 양	일반 포장	클린 룸 포장

## 사양 (仕様)

사용유체	압축공기, 물(조건 有※), 기타 약품 등 (조건 有※)
최고사용압력	1.0MPa
사용진공압력	-100kPa
사용온도범위	-5~150℃ (단, 동결 없을 것)
질량	SUS316, FKM

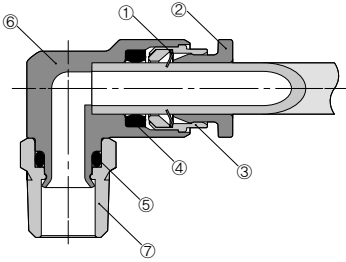
### ⚠ 경고

- ※ 사용 유체가 물, 액체일 경우에는 하기의 조건을 필히 지켜주십시오.
- 1. 물, 액체 사용할 때는 서지압력을 최고사용압력 이하로 눌러서 사용하십시오.
- 2. 이물질이나 오염물이 혼입되지 않은 일반 수돗물은 사용 가능합니다. 그 이외의 물을 사용할 경우에는 실제 기기에 적용하여 확인하여 주십시오.
- 3. 물, 액체 사용할 때는 인서트링을 필히 사용하여 주십시오.
- 4. 약품, 혼합가스 등에 대해서는 사용 조건에 따라 당사 사양의 적합이 다를 수 있으므로 확인하신 후 사용하여 주십시오.

스테인드 피팅 · 미코팅
바브 피팅
SUS303 바브 피팅
불소수지피팅
폴리프로필렌 PP 피팅
케이컬 피팅
SUS316 원터치 피팅
SUS316 투타치 피팅
SUS304 원터치 피팅
SUS303 원터치 피팅
대경치 피팅
브라시 원터치 피팅
브라시 투타치 피팅
금형용오일 피팅
롱 피팅
스톱 피팅
관용 3종 · 24종용 32종
다발로 로타리 볼록
메인 볼록
28로 정크산 볼록
캐피타
라이트 컵링
컬러 캡
제이부착 스테인드볼트
브라시 스테인드볼트
스테인드볼트
스테인드볼트 (대경)
스테인드볼트 (대경)
스테인드볼트 (SUS303)
스테인드볼트 (PP)
스테인드볼트 (브라시)
스톱 볼브 스테인드 피팅
스톱 볼브 SUS316 피팅
스톱 볼브 PP 피팅
스톱 볼브 브라시 피팅
금속헤기 볼브
금속헤기 볼브 미나스캐피팅
스톱 볼브 ET
공경 29mm 볼브
스톱 캐플레이터
프레서 컨트롤러
프레서 개미치
체크 볼브
저전압압 체크 볼브

스테인드 피팅
· 미나 피팅
· 비브 피팅
SUS303
· 비브 피팅
· 불소유지 피팅
· 폴리프로필렌
· PP 피팅
· 케미컬 피팅
SUS316
· 원터치 피팅
SUS316
· 투터치 피팅
SUS304
· 원터치 피팅
SUS303
· 원터치 피팅
· 대전방지 피팅
· 브라스
· 원터치 피팅
· 브라스
· 투터치 피팅
· 금속온도조정
· 피팅
· 롱 피팅
· 스톱 피팅
· 2회로 회전
· 2방향 회전
· 다회로
· 로터리 블록
· 메인 블록
· 2회로
· 회전식 블록
· 캐비티
· 라이브 캐비티
· 릴리프
· 개지부착
· 스테인드 캐비티
· 브레이크
· 스테인드 캐비티
· 스톱
· 캐비티
· 스톱
· 캐비티
· (유리)
· 스톱
· 캐비티
· (유리)
· 스톱
· 캐비티
· SUS303
· 스톱
· 캐비티
· (PP)
· 스톱
· 캐비티
· (브라스)
· 스톱
· 볼브
· 스톱
· 스톱
· SUS316
· 볼브
· 스톱
· 볼브
· PP
· 볼브
· 스톱
· 볼브
· 브라스
· 볼브
· 금속(기) 볼브
· 금속(기) 볼브
· 미나스캐터볼브
· 스톱
· 볼브
· ET
· 고정
· 인서트
· 볼브
· 소형
· 레귤레이터
· 프레스
· 커넥터
· 프레스
· 개지
· 체크
· 볼브
· 저압용
· 체크
· 볼브

## 구조도 [엘보타입 : SSPL의 경우]



No.	부품명	재질 (처리)
①	로크장치	SUS316
②	개방링	SUS316 (※1)
③	가이드링	SUS316
④	탄성체 슬리브	FKM (※1)
⑤	O-ring	FKM (※1)
⑥	금속본체	SUS316
⑦	나사금속본체	SUS316 (※2)

※1. 불소 코팅  
 ※2. 미타나사타입에는 가스켓(SUS316+FKM)을 표준 장착되어 있습니다만, 관용테이퍼 나사타입에는 실로크 가공을 하지 않기 때문에 배관 시에는 주의해 주십시오.

## 개별주의사항

사용하기 전에 반드시 읽어 주십시오. 「안전상의 주의」에 대해서는 부록(前)-P.66을, 「수축제품의 공통주의사항」에 대해서는 부록(前)-P.68을, 「피팅 시리즈의 공통주의사항」에 대해서는 부록(前)-P.71을 참고하여 주십시오.

## 경 고

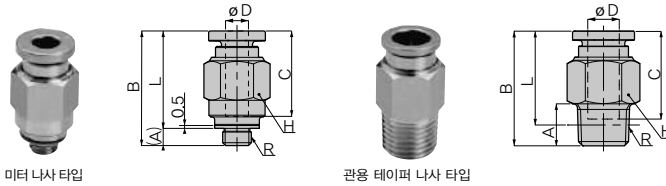
1. 사용유체가 약품, 용제, 혼합 가스 등의 경우에는 내약품을 확인 후 사용해 주십시오. 사용 조건에 따라 피팅 본체의 파손 및 튜브 빠짐, 누설의 원인이 될 가능성이 있습니다.
2. 사용유체가 물, 액체일 때 사양에 기재된 조건 모두를 충족하지 않을 경우 사용하지 마십시오.
3. 하기의 사용조건에 의해 인서트링을 반드시 사용해 주십시오. 사용하지 않으면 튜브 빠짐, 누설의 원인이 될 가능성이 있습니다.
  - 온도 변화가 심한 유체 환경에서 사용하는 경우
  - 고온에서 사용할 경우

## 주 의

1. 관용테이퍼나사는 실로크 가공이 되어 있지 않으므로 취부 시에 주의하여 주십시오. 나사부위에 실테이프 등으로 씰링(Sealing)을 할 경우에는 나사산이 1.5~2산 정도가 남게 감거나 도포하여 주십시오.
2. 피팅의 부식성은 사용환경에 따라 달라집니다. 기계, 장치에 악영향이 우려되는 경우에는 미리 사용 조건에 맞는 제품을 선정하여 주십시오.

## 치수도 (mm)

### 스트레이트 SSPC



미터 나사 타입

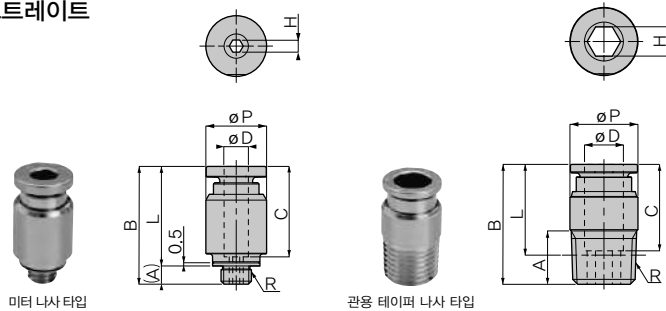
관용 테이퍼 나사 타입

단위 : mm

형 식	튜브외경 øD	R	A	B	L	튜브엔드 C	대변 H	질량 (g)	오리피스경 (ø mm)
SSPC4-M5 ④⑥	4	M5×0.8	3	20	17	14.9	10	7	2.4
SSPC4-01 ④⑤⑥		R1/8	8	17.8	13.8			6.8	3
SSPC6-M5 ④⑥	6	M5×0.8	3	22.8	19.8	16.8	12	11	2.4
SSPC6-01 ④⑤⑥		R1/8	8	21.9	17.9			9.8	4.6
SSPC6-02 ④⑤⑥		R1/4	11	24.9	18.8			14	18
SSPC8-01 ④⑤⑥	8	R1/8	8	25.8	21.8	17.8	14	14	6
SSPC8-02 ④⑤⑥		R1/4	11	28.8	22.8			20	6
SSPC10-02 ④⑤⑥	10	R1/4	11	28.8	22.8	19.7	17	22	8.5
SSPC10-03 ④⑤⑥		R3/8	12	28.3	22			27	
SSPC12-03 ④⑤⑥		R3/8	12	31.2	24.9			36	
SSPC12-04 ④⑤⑥	12	R1/2	15	33.7	25.5	23.3	21	50	11
SSPC16-04 ④⑤⑥		R1/2	15	39.6	31.4			24	

\* 테이퍼나사 타입의 L치수는 체결 후의 참고치수입니다.

### 육각 렌치 스트레이트 SSPOC



미터 나사 타입

관용 테이퍼 나사 타입

단위 : mm

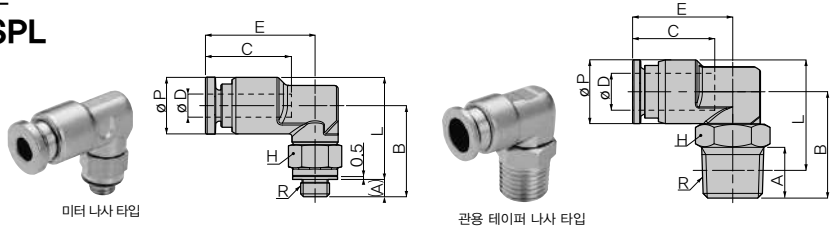
형 식	튜브외경 øD	R	A	B	L	øP	튜브엔드 C	대변 H	질량 (g)	오리피스경 (ø mm)
SSPOC4-M5 ④⑥	4	M5×0.8	3	19.4	16.4	10	14.9	2	7	2.1
SSPOC4-01 ④⑤⑥		R1/8	8	20	16			2.5	7.8	2.6
SSPOC6-M5 ④⑥	6	M5×0.8	3	22.3	19.3	12	16.8	2	9.4	2.1
SSPOC6-01 ④⑤⑥		R1/8	8	21.9	17.9			4	9.1	4.2
SSPOC6-02 ④⑤⑥		R1/4	11	22.1	16			14	15	
SSPOC8-01 ④⑤⑥	8	R1/8	8	25.8	21.8	14	17.8	5	13	5.3
SSPOC8-02 ④⑤⑥		R1/4	11	24.7	18.7			6	14	6.3
SSPOC10-02 ④⑤⑥	10	R1/4	11	28.8	22.8	17	19.7	6	21	6.3
SSPOC10-03 ④⑤⑥		R3/8	12	26.7	20.4			25		
SSPOC12-03 ④⑤⑥		R3/8	12	31.2	24.9			20	33	
SSPOC12-04 ④⑤⑥	12	R1/2	15	31.1	22.9	22	23.3	8	47	
SSPOC16-04 ④⑤⑥		R1/2	15	37	28.8			24	24	49

\* 테이퍼나사 타입의 L치수는 체결 후의 참고치수입니다.

스테인스 피팅 · 피팅
바브 피팅
SUS303 바브 피팅
불소수지 피팅
폴리프로필렌 PP 피팅
케이컬 피팅
SUS316 원터치 피팅
SUS316 투터치 피팅
SUS304 원터치 피팅
SUS303 원터치 피팅
대경치 피팅
브라스 원터치 피팅
브라스 투터치 피팅
금속오일절 피팅
롱 피팅
스톱 피팅
공경 23호· 24호 피팅
다형로 로터리 블록
메인 블록
2호로 정크인 블록
캐슈피
라이트 캐슈피
칼리 캡
제이퍼블 스테인스 피팅
브레이크 스테인스 피팅
스테인스 피팅
스테인스 피팅 (대경)
스테인스 피팅 (대경)
스테인스 피팅 (SUS303)
스테인스 피팅 (PP)
스테인스 피팅 (브라스)
스톱 볼브 스테인스 피팅
스톱 볼브 SUS316 피팅
스톱 볼브 PP 피팅
스톱 볼브 브라스 타입
금속케이블
금속케이블 미상차터피팅
스톱 볼브 ET
공경 23호· 24호 피팅
스톱 볼브 케이블피팅
프레서 컨트롤러
프레서 개리지
체크 볼브
저전압 체크 볼브

스테인드 피팅 · 미터 피팅
변비 피팅
SUS303 변비 피팅
불소수 피팅
플리프로폴렌 PP 피팅
케미칼 피팅
SUS316 원터치 피팅
SUS316 투터치 피팅
SUS304 원터치 피팅
SUS303 원터치 피팅
대형 피팅
브라스 원터치 피팅
브라스 투터치 피팅
금속연료공급 피팅
통 피팅
스통 피팅
고압, 고온, 내식성 피팅
다기능 코리얼 블록
메인 블록
2층로 연속식 블록
캐피터
라이프 캐피터
컬러 캡
계기 부착 스테인드 피팅
브레이크 스테인드 피팅
스테인드 피팅 (대형)
스테인드 피팅 (대형)
스테인드 피팅 (SUS303)
스테인드 피팅 (PP)
스테인드 피팅 (브라스)
스스로 열변 신축 피팅
스스로 열변 신축 피팅 (SUS316)
스스로 열변 PP 피팅
스스로 열변 브라스 피팅
금속(기) 볼브
금속(기) 볼브 미노스켓 피팅
스스로 열변 ET
고압, 고온, 내식성 볼브
스칭 제어밸브
프레셔 인도플러
프레셔 게이지
체크 밸브
저저압압 체크 밸브

## 엘보 SSPL



미터 나사 타입

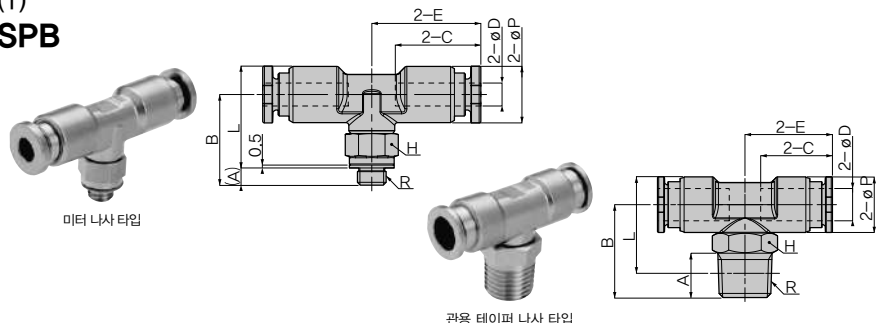
관용 테이퍼 나사 타입

단위 : mm

형 식	튜브외경 øD	R	A	B	L	øP	E	튜브엔드 C	대변 H	질량 (g)	오리피스경 (ø mm)
SSPL4-M5 ④⑥	4	M5×0.8	3	15.8	17.7	9.9	14.9	19	8	12	2.4
		R1/8	8	17	17.9			18.1	10	13	2.5
SSPL6-M5 ④⑥	6	M5×0.8	3	17.2	20.1	11.8	16.8	19.7	8	14	2.4
		R1/8	8	18	19.9				10	16	4
		R1/4	11	22	21.9				14	23	
SSPL8-01 ④⑤⑥	8	R1/8	8	20	22.9	13.8	17.8	21.7	12	22	5
		R1/4	11	23.1	23.9				14	28	6
		R1/4	11	24.5	26.9				14	34	8
SSPL10-02 ④⑤⑥	10	R3/8	12	28	30.1	16.8	19.7	24.8	17	44	
		R3/8	12	29.5	33.1				17	59	
SSPL12-03 ④⑤⑥	12	R1/2	15	33	34.7	19.8	23.3	29.4	21	74	10
		R1/2	15	33	34.7				21	74	
SSPL16-04 ④⑤⑥	16	R1/2	15	35	38.7	23.7	24	32.3	21	87	13

\* 테이퍼나사 타입의 L치수는 체결 후의 참고치수입니다.

## 티(T) SSPB



미터 나사 타입

관용 테이퍼 나사 타입

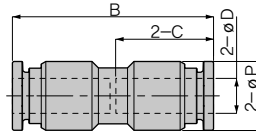
단위 : mm

형 식	튜브외경 øD	R	A	B	L	øP	E	튜브엔드 C	대변 H	질량 (g)	오리피스경 (ø mm)
SSPB4-M5 ④⑥	4	M5×0.8	3	15.8	17.8	9.9	14.9	19	8	17	2.4
		R1/8	8	17	18			18.1	10	18	2.5
SSPB6-M5 ④⑥	6	M5×0.8	3	17.2	20.1	11.8	16.8	19.7	8	21	2.4
		R1/8	8	18	19.9				10	23	4
		R1/4	11	22	21.9				14	29	
SSPB8-01 ④⑤⑥	8	R1/8	8	20	22.9	13.8	17.8	21.7	12	30	5
		R1/4	11	23.1	23.9				14	35	6
		R1/4	11	24.5	26.9				14	47	8
SSPB10-02 ④⑤⑥	10	R3/8	12	28	30.1	16.8	19.7	24.8	17	56	
		R3/8	12	29.5	33.1				17	79	
SSPB12-03 ④⑤⑥	12	R1/2	15	33	34.7	19.8	23.3	29.4	21	95	10
		R1/2	15	33	34.7				21	95	
SSPB16-04 ④⑤⑥	16	R1/2	15	35	38.7	23.7	24	32.3	21	113	13

\* 테이퍼나사 타입의 L치수는 체결 후의 참고치수입니다.

## 유니언 스트레이트

### SSPU

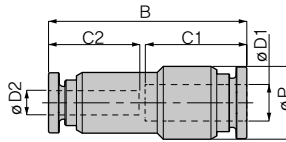


단위 : mm

형 식	튜브외경 øD	B	øP	튜브엔드 C	질량 (g)	오리피스경 (ø mm)
SSPU4 ④⑥	4	30.8	9.9	14.9	12	2.5
SSPU6 ④⑥	6	34.5	11.8	16.8	17	4
SSPU8 ④⑥	8	36.6	13.8	17.8	22	6
SSPU10 ④⑥	10	40.4	16.8	19.7	35	7.5
SSPU12 ④⑥	12	47.6	19.8	23.3	57	10
SSPU16 ④⑥	16	48.9	23.8	24	72	13

## 이경 유니언 스트레이트

### SSPG

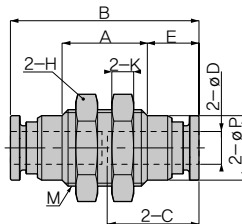


단위 : mm

형 식	튜브외경 øD	튜브외경 øD2	B	øP	튜브엔드 C1	튜브엔드 C2	질량 (g)	오리피스경 (ø mm)
SSPG6-4 ④⑥	6	4	32.7	12	16.8	14.9	14	2.5
SSPG8-6 ④⑥	8	6	35.6	14	17.8	16.8	19	4
SSPG10-8 ④⑥	10	8	38.5	17	19.7	17.8	27	6
SSPG12-10 ④⑥	12	10	44	20	23.3	19.7	44	7.5
SSPG16-12 ④⑥	16	12	48.3	24	24	23.3	61	10

## 패널 유니언

### SSPM



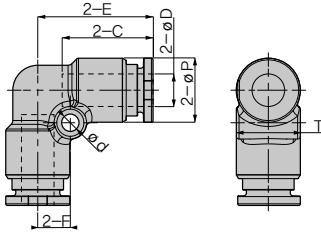
단위 : mm

형 식	튜브외경 øD	M	A	B	E	øP	튜브엔드 C	대변 H	K	질량 (g)	오리피스경 (ø mm)
SSPM4 ④⑥	4	M12×1	13.6	30.8	8.6	9.9	14.9	14	4	18	2.5
SSPM6 ④⑥	6	M14×1	15.6	34.5	9.5	11.8	16.8	17	4	26	4
SSPM8 ④⑥	8	M16×1	15.6	36.6	10.5	13.8	17.8	19	4	32	6
SSPM10 ④⑥	10	M20×1	18.6	40.4	10.9	16.8	19.7	24	5	58	7.5
SSPM12 ④⑥	12	M22×1	19.6	47.6	14	19.8	23.3	27	6	86	10
SSPM16 ④⑥	16	M27×1.5	20.3	48.9	14.3	23.7	24	32	6	113	13

스테인드 피팅 · 이경 피팅
바브 피팅
SUS303 바브 피팅
불소수지 피팅
폴리프로필렌 PP 피팅
케미컬 피팅
SUS316 원터치 피팅
SUS316 투터치 피팅
SUS304 원터치 피팅
SUS303 원터치 피팅
대경 피팅
브라시 원터치 피팅
브라시 투터치 피팅
금속연속조절 피팅
롱 피팅
스톱 피팅
공압 316L· 316LSS 316L
다방향 로타리 볼록
메인 볼록
2방향 정크산 볼록
캐패티
라이트 캐플링
컬러 캡
제거부와 스테인레스
브라시 스테인레스
스테인스 스테인레스
스테인스 대경
스테인스 대경
스테인스 SUS303
스테인스 PP
스테인스 브라시
스테인스 스테인스 SUS316
스테인스 PP
스테인스 브라시
금속제거기
금속제거기 미나스제거기
스테인스 ET
공압 316L 스테인스
스테인스 제거기
프레서 컨트롤러
프레서 개지
체크 밸브
저전압 체크 밸브

- 스테인드 파이프  
· 미니 파이프
- 바브 파이프
- SUS303  
바브 파이프
- 불소수 파이프
- 플리프로폴렌  
PP 파이프
- 케미칼 파이프
- SUS316  
원터치 파이프
- SUS316  
투터치 파이프
- SUS304  
원터치 파이프
- SUS303  
원터치 파이프
- 대면지 파이프
- 브라스  
원터치 파이프
- 브라스  
투터치 파이프
- 금속연도조절  
파이프
- 롱 파이프
- 스텝 파이프
- 라인 3중  
· 2중 파이프
- 다화로  
코팅된 볼록
- 메인 볼록
- 2화로  
코팅된 볼록
- 캐피터
- 라이프 파이프
- 컬러 캡
- 계기부착  
스테인드 파이프
- 브래킷  
스테인드 파이프
- 스테인드 파이프  
(PP)
- 스테인드 파이프  
(브라스)
- 스모를 발브  
스테인드 파이프
- 스모를 발브  
SUS316 파이프
- 스모를 발브  
PP 파이프
- 스모를 발브  
브라스 파이프
- 금속(에) 발브
- 금속(에) 발브  
미니캐피터
- 스모를 발브  
ET
- 고정 오리피스  
발브
- 소형  
레귤레이터
- 프레서  
인도플러
- 프레서  
개지
- 체크 밸브
- 저저항압  
체크 밸브

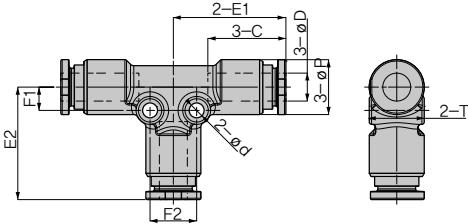
### 유니언 엘보 SSPV



단위 : mm

형 식	튜브외경 øD	øP	튜브엔드 C	E	ød	F	T	질량 (g)	오리피스경 (ø mm)
SSPV4 ④⑥	4	9.9	14.9	19.3	3.2	5	9.8	14	2.5
SSPV6 ④⑥	6	11.8	16.8	21.3	3.2	6	11.8	19	4
SSPV8 ④⑥	8	13.8	17.8	23.2	3.2	7	13.8	25	6
SSPV10 ④⑥	10	16.8	19.7	26.2	4.2	8.5	16.8	40	8
SSPV12 ④⑥	12	19.8	23.3	30.7	4.2	10	19.8	64	10
SSPV16 ④⑥	16	23.7	24	33.4	4.2	12	23.7	90	13

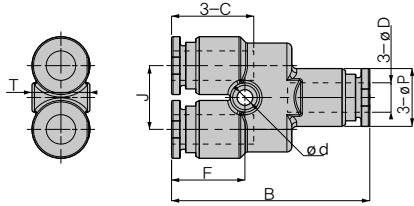
### 유니언-T SSPE



단위 : mm

형 식	튜브외경 øD	øP	튜브엔드 C	E1	E2	ød	F1	F2	T	질량 (g)	오리피스경 (ø mm)
SSPE4 ④⑥	4	9.9	14.9	22.2	22.2	3.2	4	8	9.8	23	2.5
SSPE6 ④⑥	6	11.8	16.8	24.2	24.2	3.2	5	10	11.8	32	4
SSPE8 ④⑥	8	13.8	17.8	26	26	3.2	6	12	13.8	41	6
SSPE10 ④⑥	10	16.8	19.7	29.6	29.6	4.2	7	14	16.8	65	8
SSPE12 ④⑥	12	19.8	23.3	34.2	34.2	4.2	8	16	19.8	101	10
SSPE16 ④⑥	16	23.7	24	36.7	36.7	4.2	9.5	19	23.7	131	13

### 유니언-Y SSPY



단위 : mm

형 식	튜브외경 øD	B	øP	튜브엔드 C	J	ød	F	T	질량 (g)	오리피스경 (ø mm)
SSPY4 ④⑥	4	37.1	9.9	14.9	11	3.2	14.6	9.8	21	3.1
SSPY6 ④⑥	6	40.4	11.8	16.8	13	3.2	15	11.8	29	4.9
SSPY8 ④⑥	8	43.2	13.8	17.8	15	3.2	16.1	13.8	37	6.5
SSPY10 ④⑥	10	52.3	16.8	19.7	18	4.3	17.9	16.8	72	8.9
SSPY12 ④⑥	12	59.8	19.8	23.3	21	4.3	20.6	19.8	110	10.6
SSPY16 ④⑥	16	63.1	23.7	24	25	4.3	21.2	23.7	154	14