

배관기기 종합카탈로그

BRAKE BUILT-IN SPEED CONTROLLER BJSU SERIES 브레이크 부착 스피드 컨트롤러 BJSU 시리즈 INDEX

특징 및 장점	408
주문형식	410
사양 및 구조도	410
동작설명도	411
속도조정방법	412
배기유량특성	413
개별주의사항	413
치수도	414

스텐드 피팅 · 이·피팅
바브 피팅
SUS303 바브 피팅
불소수지 피팅
폴리프로필렌 PP 피팅
케미컬 피팅
SUS316 원타치 피팅
SUS316 투타치 피팅
SUS304 원타치 피팅
SUS303 원타치 피팅
대경계 피팅
브라스 원타치 피팅
브라스 투타치 피팅
금형윤도조절 피팅
롱 피팅
스툼 피팅
공압 25톤· 345000 25톤
다웰로 로타리 볼록
메인 볼록
28로 장크산 볼록
커웨터
라이트 커플링
컬러 캡
제이·부착 스피드컨트롤러
브레이크 스피드컨트롤러
스피드 컨트롤러
스피드 컨트롤러 (대유량)
스피드 컨트롤러 (대유량)
스피드 컨트롤러 (SUS303)
스피드 컨트롤러 (PP)
스피드 컨트롤러 (브라스)
스스로 발브 스텐드 타입
스스로 발브 SUS316 타입
스스로 발브 PP 타입
스스로 발브 브라스 타입
금속제기 발브
금속제기 발브 미니·스캐터 타입
스스로 발브 ET
고정 오리피스 발브
소형 재용량레이터
프레서 컨트롤러
프레서 게이지
체크 발브
저저압 체크 발브

⚠ 주의 사용하기 전에 부록(前)-P.66의 「안전상의 주의」를 반드시 읽어 주십시오.

스탠드 피팅
· 미니 피팅

바브 피팅

SUS303
바브 피팅

볼스쿠어 피팅

블리프모양
PP 피팅

케이잡 피팅

SUS316
원타치 피팅

SUS316
투타치 피팅

SUS304
원타치 피팅

SUS303
원타치 피팅

대전형 피팅

브라스
원타치 피팅

브라스
투타치 피팅

금속연도조절
피팅

롱 피팅

스톱 피팅

2중
2중
2중

다회로
로타리 블록

메인 블록

2중로
원타치 블록

카워더

라이트 커빙

컬러 캡

계기부착
스피드 컨트롤러

브레이크
스피드 컨트롤러

스피드 컨트롤러

스피드 컨트롤러
(대용량)

스피드 컨트롤러
(대용량)

스피드 컨트롤러
(SUS303)

스피드 컨트롤러
(PP)

스피드 컨트롤러
(브라스)

스로틀 밸브
스탠드 타입

스로틀 밸브
SUS316 타입

스로틀 밸브
PP 타입

스로틀 밸브
브라스 타입

금속제기 밸브

금속제기 밸브
미니스커터 타입

스로틀 밸브
ET

고정 오리피스
밸브

스칭
레귤레이터

프레셔
컨트롤러

프레셔
게이지

체크 밸브

저저압압
체크 밸브

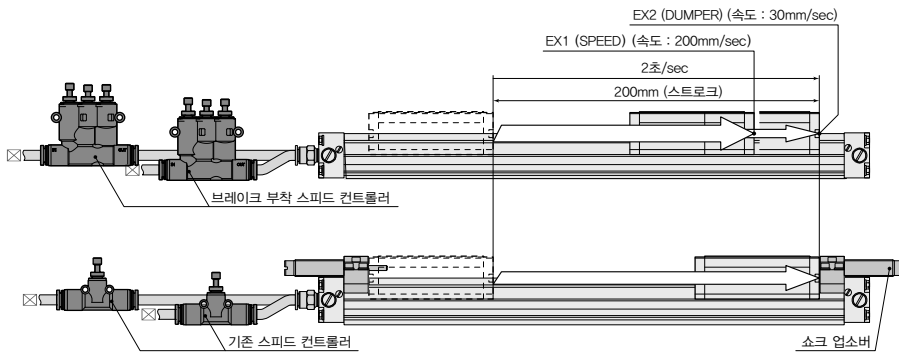
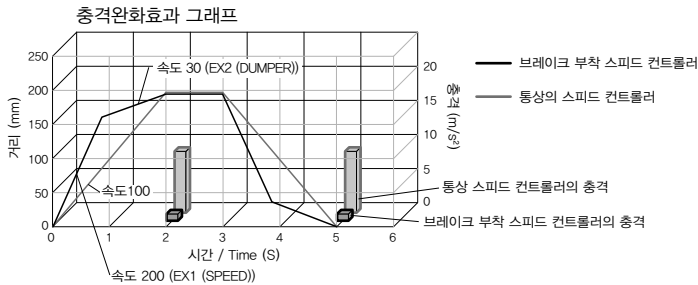
브레이크 부착 스피드 컨트롤러

BJSU

쇼크 업소버 부착 실린더와 같은 제어를 가능하게 한 속도제어밸브

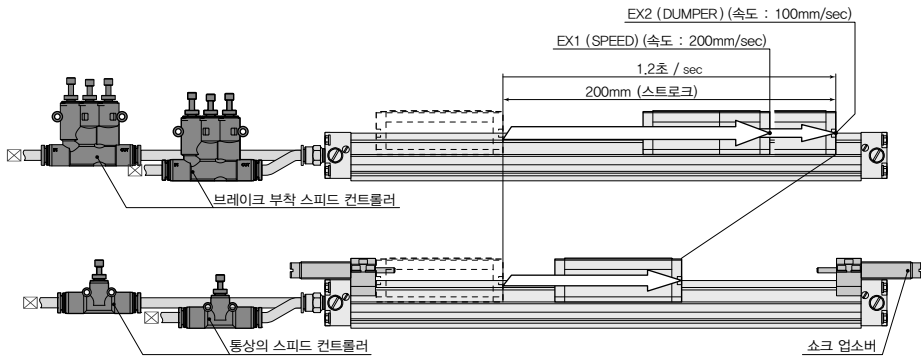
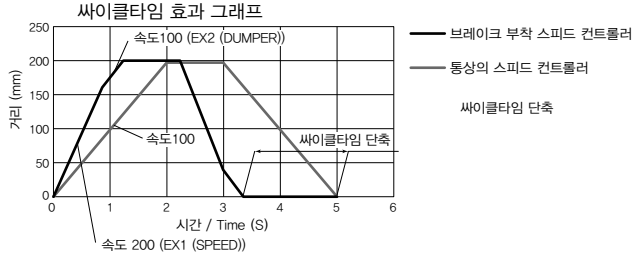
업계최초
Industry's First

- 쇼크 업소버 불필요 : 배기유량의 2단계 조절을 실현하여, 쇼크 업소버 부착 실린더와 같은 제어가 가능.
- 쿠션의 강약 조절이 가능 : 2단계의 속도를 니들로 조정가능.
예) 기존 사이클 타임으로 충격을 1/9 (속도1/3)으로 한 경우.



● 기존대로의 쿠션성능으로 사이클타임의 연장이 가능.

예) 동작 개시로부터 80%를 스피드컨트롤러의 2배속도로, 나머지 20%로 스피드 컨트롤러 와 같은 속도로 제어할 경우.



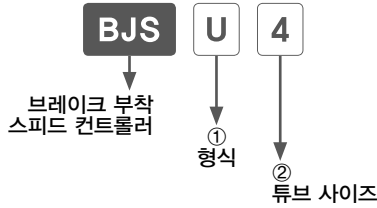
● 쿠션의 스트로크를 조절 가능.

쇼크 업소버가 닿지않는 위치(실린더의 중간정지)에서 쿠션에 접촉가능.

스테인드 피팅 · 피팅
바브 피팅
SUS303 바브 피팅
볼스쿠어 피팅
폴리프로필렌 PP 피팅
케미컬 피팅
SUS316 원타치 피팅
SUS316 투타치 피팅
SUS304 원타치 피팅
SUS303 원타치 피팅
대경계 피팅
브라스 원타치 피팅
브라스 투타치 피팅
금형오조절 피팅
롱 피팅
스텝 피팅
공압 32톤· 245000 32톤
다축로 로타리 블록
메인 블록
28로 장크산 블록
캐비티
라이프 컷팅
컬러 컷
게이지부착 스피드컨트롤러
브레이크 스피드컨트롤러
스피드 컨트롤러
스피드 컨트롤러 (대유형)
스피드 컨트롤러 (대유형)
스피드 컨트롤러 (SUS303)
스피드 컨트롤러 (PP)
스피드 컨트롤러 (브라스)
스로틀 밸브 스테인드 타입
스로틀 밸브 SUS316 타입
스로틀 밸브 PP 타입
스로틀 밸브 브라스 타입
금속헤기 밸브
금속헤기 밸브 미나스카타입
스로틀 밸브 ET
고압 오리피스 밸브
스형 재용레이더
프레서 컨트롤러
프레서 게이지
체크 밸브
저전동압 체크 밸브

스테인드 피팅
·미니 피팅
바브 피팅
SUS303
바브 피팅
불소수지 피팅
플리모폴리머
PP 피팅
케미칼 피팅
SUS316
원터치 피팅
SUS316
투터치 피팅
SUS304
원터치 피팅
SUS303
원터치 피팅
대전방지 피팅
브라스
원터치 피팅
브라스
투터치 피팅
금속온도조정
피팅
롱 피팅
스텝 피팅
리프트 피팅·
스피드 피팅
다방향
로터리 블록
메인 블록
Z축로
원터치 블록
카베터
라이프 케블링
컬러 캡
개기/방출
색상/연속
브레이크
스피드 컨트롤러
스피드 컨트롤러
스피드 컨트롤러
(대유량)
스피드 컨트롤러
(대유량)
스피드 컨트롤러
(SUS303)
스피드 컨트롤러
(PP)
스피드 컨트롤러
(브라스)
스로틀 밸브
스테인드 타입
스로틀 밸브
SUS316 타입
스로틀 밸브
PP 타입
스로틀 밸브
브라스 타입
금속(기) 밸브
금속(기) 밸브
미니캐터 타입
스로틀 밸브
ET
고정 인퍼니스
밸브
스형
레귤레이터
프레서
컨트롤러
프레서
개이지
체크 밸브
저저항압
체크 밸브

주문형식 (예)



① 형식

기 호	U
형 식	유니언 스트레이트

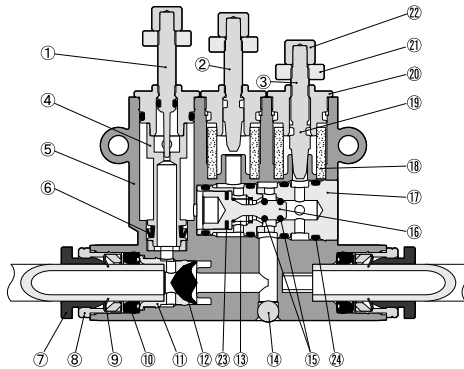
② 튜브 사이즈

사 양	표준 타입								대유량 타입		
	밀리사이즈				인치사이즈				밀리사이즈		
튜브 사이즈											
기 호	4	6	8	10	5/32	1/4	5/16	3/8	4H	6H	8H
사이즈	ø4	ø6	ø8	ø10	ø3.97	ø6.35	ø7.94	ø9.53	ø4	ø6	ø8

사양 (仕様)

사용유체	압축공기
사용압력범위	0.2 ~ 1.0MPa
사용온도범위	0 ~ 60°C (단, 동결 없을 것)

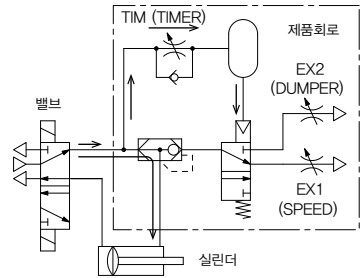
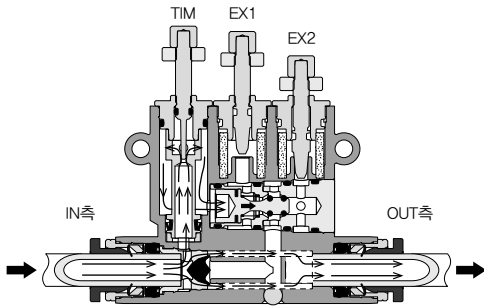
구조도



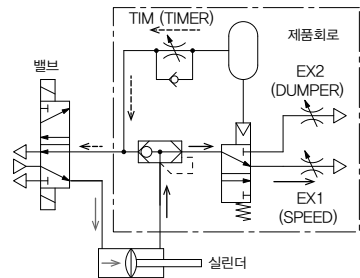
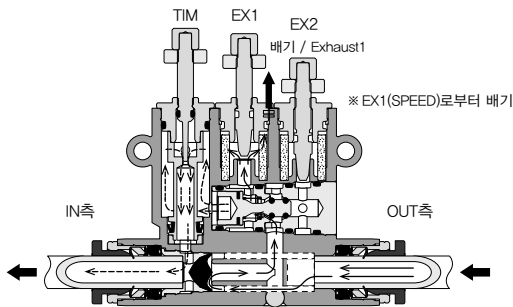
No.	부품명	재질
①	타이머 니들	특수스테인리스
②	스피드 니들	특수스테인리스
③	댐퍼 니들	특수스테인리스
④	중자	황동(무전해 니켈도금)
⑤	플라스틱 본체	PBT
⑥	다이아프램	HNBR
⑦	개방링	POM
⑧	가이드링	황동(무전해 니켈도금)
⑨	로크장치	스테인리스
⑩	탄성체 슬리브	NBR
⑪	밸브 보정체	스테인리스
⑫	밸브 본체	HNBR
⑬	스프링	스테인리스
⑭	스트퍼 볼	스테인리스
⑮	주밸브 O-ring	HNBR
⑯	주밸브	알루미늄
⑰	주밸브 가이드	알루미늄
⑱	소음기	PVF
⑲	배기 니들	황동(무전해 니켈도금)
⑳	니들 가이드	황동(무전해 니켈도금)
㉑	로크 너트	알루미늄
㉒	노브	황동(무전해 니켈도금)
㉓	스플 패킹	HNBR
㉔	고정 O-ring	HNBR

동작설명도

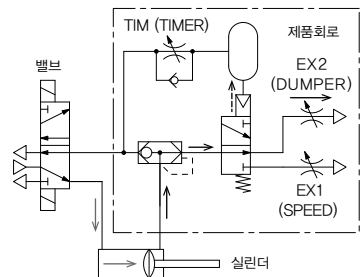
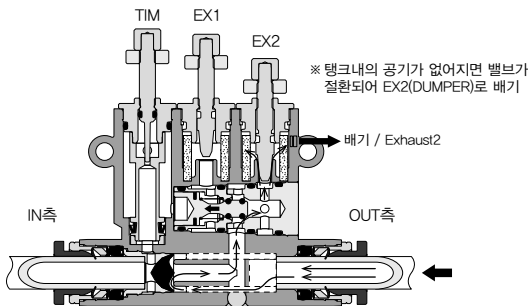
① 자유류 (IN → OUT) 상태



② 배기1 (OUT → EX1) 상태



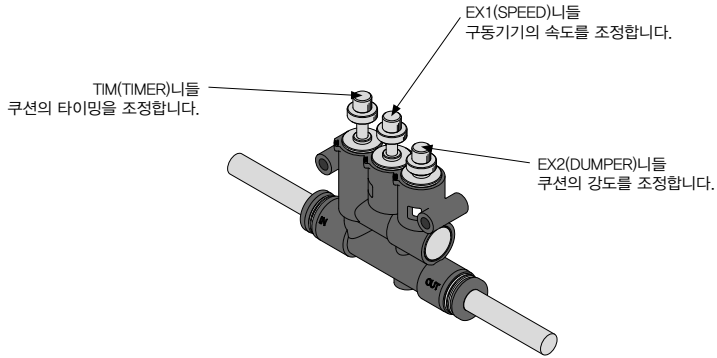
③ 배기2 (OUT → EX2) 상태



스테인스 피팅 · 미피팅
바브 피팅
SUS303 바브 피팅
불소수지 피팅
폴리프로필렌 PP 피팅
케미컬 피팅
SUS316 원터치 피팅
SUS316 투터치 피팅
SUS304 원터치 피팅
SUS303 원터치 피팅
대경치 피팅
브라스 원터치 피팅
브라스 투터치 피팅
금형용도조절 피팅
롱 피팅
스톱 피팅
공명 32mm· 24x30mm 32mm
다차로 로터리 블록
메인 블록
2차로 장크션 블록
커넥터
라이트 커넥팅
컬러 캡
제이퍼블 스테인스용블록
브라스 스테인스용블록
스테인스용블록
스테인스용블록 (대경)
스테인스용블록 (대경)
스테인스용블록 (SUS303)
스테인스용블록 (PP)
스테인스용블록 (브라스)
스모를 밸브 스테인스 타입
스모를 밸브 SUS316 타입
스모를 밸브 PP 타입
스모를 밸브 브라스 타입
금속헤기 밸브
금속헤기 밸브 미니스캐터 타입
스모를 밸브 ET
공명 오리피스 밸브
소형 재용액이더
프레서 컨트롤러
프레서 게이지
체크 밸브
저전동압 체크 밸브

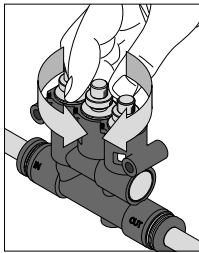
스탠드 피팅 · 미니 피팅
바브 피팅
SUS303 바브 피팅
볼삭유 피팅
블리드/로컬 PP 피팅
케이팝 피팅
SUS316 원터치 피팅
SUS316 투터치 피팅
SUS304 원터치 피팅
SUS303 원터치 피팅
대전방지 피팅
브라스 원터치 피팅
브라스 투터치 피팅
금속온도조절 피팅
롱 피팅
스톱 피팅
리빙 피팅 · 3핀 · 4핀 · 5핀
다회로 로터리 블록
메인 블록
Z회로 원터치 블록
캐비티
라이프 캐핑
컬러 캡
계기 부착 스탠드 피팅
브레이크 스탠드 피팅
스피드 컨트롤러
스피드 컨트롤러 (대용량)
스피드 컨트롤러 (대용량)
스피드 컨트롤러 (SUS303)
스피드 컨트롤러 (PP)
스피드 컨트롤러 (브라스)
스로틀 밸브 스탠드 타입
스로틀 밸브 SUS316 타입
스로틀 밸브 PP 타입
스로틀 밸브 브라스 타입
금속(기) 밸브
금속(기) 밸브 미니스켓 타입
스로틀 밸브 ET
고정 오리피스 밸브
스칭 레귤레이터
프레서 컨트롤러
프레서 게이지
체크 밸브
저압용 체크 밸브

속도조정방법

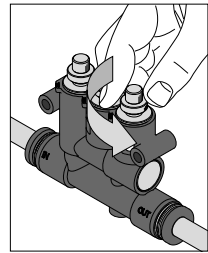


※ 속도조정 전에 모든 니들 (TIM (TIMER), EX1 (SPEED), EX2 (DUMPER))을 시계방향으로 끝까지 돌려 받아주십시오.

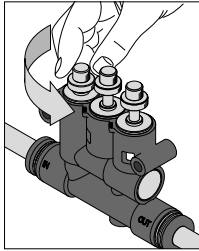
① EX1 (SPEED) 니들을 반시계 방향으로 돌리면, 구동기기의 속도가 빨라집니다. 속도가 너무 빠른경우, 시계방향으로 돌리면 느려집니다.



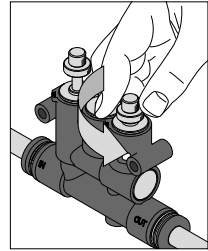
② EX2 (DUMPER) 니들을 반시계 방향으로 1회정도 돌리면, 실린더가 구동합니다. (이 단계는 EX1의 설정속도입니다.)



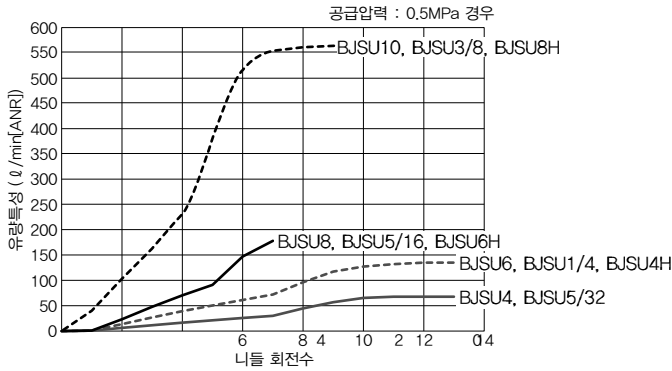
③ TIM (TIMER) 니들을 반시계 방향으로 돌려가면, 쿠션 타이밍이 빨라집니다. TIM(TIMER)니들을 회전시켜 쿠션의 타이밍을 조정하여 주십시오.



④ EX2 (DUMPER) 니들을 반시계 방향으로 돌려, 쿠션의 강도를 조정합니다. 각 니들의 조정 후, 로크너트를 조여서 설정된 속도가 변하지 않게 해 주십시오.



배기유량특성



■ 최대 적용 실린더 튜브 내경 일람표

형식	최대 적용 실린더 튜브 내경(mm)
BJSU4	φ20
BJSU6	φ25
BJSU8	φ32
BJSU10	φ50
BJSU5/32	φ20
BJSU1/4	φ25
BJSU5/16	φ32
BJSU3/8	φ50
BJSU4H	φ25
BJSU6H	φ32
BJSU8H	φ50

※ 최대 적용 실린더 튜브 내경은 공급압력 : 0.5MPa.
실린더 속도 : 500mm/sec로 사용할 경우 최대 내경입니다.

개별주의사항

경 고

1. 니들이 과도하게 열려져 있으면 액추에이터가 튀어 나갈 위험성이 있습니다. 또한, 니들은 우측으로 돌리면 잠기고 좌측으로 돌리면 열린 상태가 됩니다.

주 의

1. 스피드 컨트롤러 제품은 어느정도의 미세한 압축공기의 누설(漏泄)을 허용하고 있으므로, 누설량이 제로(0)을 필요로 하는 조건에서는 사용을 피하여 주십시오.
2. 쿠션시에 실린더의 에어가 남아있을 경우에는, 배압이 걸리기 때문에 실린더 추력이 저하되므로 주의하여 주십시오.

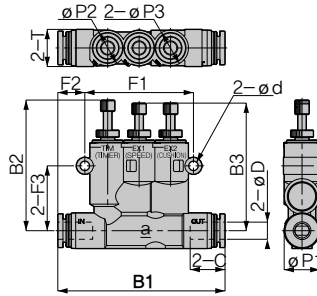
스테인드 피팅 · 미·피팅
바브 피팅
SUS303 바브 피팅
불소지 피팅
폴리프로필렌 PP 피팅
케미컬 피팅
SUS316 원타치 피팅
SUS316 투타치 피팅
SUS304 원타치 피팅
SUS303 원타치 피팅
대경치 피팅
브라스 원타치 피팅
브라스 투타치 피팅
금형용 스테인 피팅
롱 피팅
스톱 피팅
공압 32톤· 240000 32톤
다축로 로타리 블록
메인 블록
2축로 정크산 블록
캐비티
라이트 캐블링
컬러 캡
게이지 부착 스테인드 볼류머
브레이크 스테인드 볼류머
스테인드 볼류머
스테인드 볼류머 (대경)
스테인드 볼류머 (대경)
스테인드 볼류머 (SUS303)
스테인드 볼류머 (PP)
스테인드 볼류머 (브라스)
스톱 볼류머 스테인드 피팅
스톱 볼류머 SUS316 피팅
스톱 볼류머 PP 피팅
스톱 볼류머 브라스 피팅
금속헤기 볼류머
금속헤기 볼류머 미·스·캐비티
스톱 볼류머 ET
공압 20000 볼류머
스톱 캐블링 피팅
프레서 컨트롤러
프레서 게이지
체크 밸브
저전동압 체크 밸브

스테인드 피팅
· 미 피팅
바브 피팅
SUS303
바브 피팅
불소수지 피팅
플리브로폴리
PP 피팅
케미칼 피팅
SUS316
원터치 피팅
SUS316
투터치 피팅
SUS304
원터치 피팅
SUS303
원터치 피팅
대전형 피팅
브라스
원터치 피팅
브라스
투터치 피팅
금속도금
피팅
통 피팅
스통 피팅
플러지 피팅
· 2축 피팅
· 3축 피팅
· 4축 피팅
· 5축 피팅
· 6축 피팅
· 7축 피팅
· 8축 피팅
· 9축 피팅
· 10축 피팅
· 11축 피팅
· 12축 피팅
· 13축 피팅
· 14축 피팅
· 15축 피팅
· 16축 피팅
· 17축 피팅
· 18축 피팅
· 19축 피팅
· 20축 피팅
· 21축 피팅
· 22축 피팅
· 23축 피팅
· 24축 피팅
· 25축 피팅
· 26축 피팅
· 27축 피팅
· 28축 피팅
· 29축 피팅
· 30축 피팅
· 31축 피팅
· 32축 피팅
· 33축 피팅
· 34축 피팅
· 35축 피팅
· 36축 피팅
· 37축 피팅
· 38축 피팅
· 39축 피팅
· 40축 피팅
· 41축 피팅
· 42축 피팅
· 43축 피팅
· 44축 피팅
· 45축 피팅
· 46축 피팅
· 47축 피팅
· 48축 피팅
· 49축 피팅
· 50축 피팅
· 51축 피팅
· 52축 피팅
· 53축 피팅
· 54축 피팅
· 55축 피팅
· 56축 피팅
· 57축 피팅
· 58축 피팅
· 59축 피팅
· 60축 피팅
· 61축 피팅
· 62축 피팅
· 63축 피팅
· 64축 피팅
· 65축 피팅
· 66축 피팅
· 67축 피팅
· 68축 피팅
· 69축 피팅
· 70축 피팅
· 71축 피팅
· 72축 피팅
· 73축 피팅
· 74축 피팅
· 75축 피팅
· 76축 피팅
· 77축 피팅
· 78축 피팅
· 79축 피팅
· 80축 피팅
· 81축 피팅
· 82축 피팅
· 83축 피팅
· 84축 피팅
· 85축 피팅
· 86축 피팅
· 87축 피팅
· 88축 피팅
· 89축 피팅
· 90축 피팅
· 91축 피팅
· 92축 피팅
· 93축 피팅
· 94축 피팅
· 95축 피팅
· 96축 피팅
· 97축 피팅
· 98축 피팅
· 99축 피팅
· 100축 피팅

치수도 (mm)

유니언 스트레이트

BJSU



■ 표준 타입

단위 : mm

형식	튜브 외경 øD	B1	B2		B3		튜브 엔드 C	øP1	øP2	øP3	T	ød	F1	F2	F3	유효단면적 (mm ²)			질량 (g)	CAD 파일 이름
			max.	min.	max.	min.										N-OUT	OUT-EX1	OUT-EX2		
BJSU4	4	51.1	38.4	34.7	37.1	34.4	14.9	10	10	10	10.4	3.3	32	9.2	18.9	2.6	1.0	1.0	21	BJSU4
BJSU6	6	58.5	47	41.9	44.7	40.8	17	12.5	12.5	12.5	13	3.3	38	9.5	22.7	4.5	2.0	2.0	33	BJSU6
BJSU8	8	65.6	53.8	48.7	52	49	18.1	14.5	12.5	14.5	15	3.3	43	11.1	29.5	5.0	2.6	2.6	52	BJSU8
BJSU10	10	80.5	54.2	50.2	54.1	49.7	20.2	17.6	17.7	17.7	18	4.3	54	13.1	32.7	13	7.4	7.4	80	BJSU10
BJSU5/32	5/32	51.1	38.4	34.7	37.1	34.4	14.9	10	10	10	10.4	3.3	32	9.2	18.9	2.6	1.0	1.0	21	BJSU5_32
BJSU1/4	1/4	58.5	47	41.9	44.7	40.8	17	12.5	12.5	12.5	13	3.3	38	9.5	22.7	4.5	2.0	2.0	33	BJSU1_4
BJSU5/16	5/16	65.6	53.8	48.7	52	49	18.1	14.5	12.5	14.5	15	3.3	43	11.1	29.5	5.0	2.6	2.6	52	BJSU5_16
BJSU3/8	3/8	80.5	54.2	50.2	54.1	49.7	20.2	17.6	17.7	17.7	18	4.3	54	13.1	32.7	13	7.4	7.4	80	BJSU3_8

■ 대유량 타입

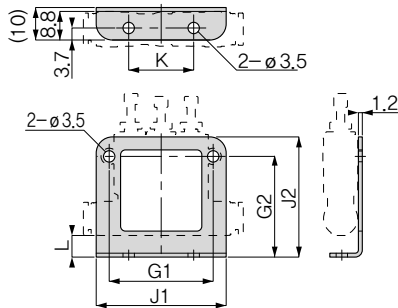
단위 : mm

형식	튜브 외경 øD	B1	B2		B3		튜브 엔드 C	øP1	øP2	øP3	T	ød	F1	F2	F3	유효단면적 (mm ²)			질량 (g)	CAD 파일 이름
			max.	min.	max.	min.										N-OUT	OUT-EX1	OUT-EX2		
BJSU4H	4	60.6	47	41.9	44.7	40.8	14.9	12.5	12.5	12.5	13	3.3	38	10.5	22.7	3.5	2.0	2.0	39	BJSU4H
BJSU6H	6	68.9	53.8	48.7	52	49	17	14.5	12.5	14.5	15	3.3	43	12.8	29.5	4.7	2.6	2.6	59	BJSU6H
BJSU8H	8	85.3	54.2	50.2	54.1	49.7	18.2	17.6	17.7	17.7	18	4.3	54	15.5	32.7	12.7	7.4	7.4	89	BJSU8H

액세서리 브래킷

BJSB

단위 : mm



형식	G1	G2	J1	J2	K	L	질량 (g)	CAD 파일 이름
BJSB4	32	31	40	37	20	7.1	9.8	BJSB4
BJSB6	38	36.5	45	44	20	7.6	13	BJSB6
BJSB8	43	43.5	51	51	20	6.8	16	BJSB8
BJSB10	54	47	62	55.2	30	6.8	19	BJSB10

형식	적용 기종
BJSB4	BJSU4, BJSU5/32
BJSB6	BJSU6, BJSU1/4, BJSU4H
BJSB8	BJSU8, BJSU5/16, BJSU6H
BJSB10	BJSU10, BJSU3/8, BJSU8H

