

# 트리트먼트기 종합카탈로그



## REGULATORS 레귤레이터 INDEX

특징 및 장점	830
주문형식	831
사양	831
구조도	832
개별주의사항	832
치수도	833
유량특성	835

정밀 전공용  
인라인 필터

중량인 필터

투어 드라이

드라이 유닛

에어필터

미스트 필터

마이크로  
미스트 필터

레귤레이터

필터-  
레귤레이터

콤비네이션  
유닛 시리즈

대형 F.R.L  
콤비네이션

필터-  
레귤레이터

에어 필터

레귤레이터

정밀  
레귤레이터

루브라레이터

인스트  
리튜먼트 필터

드레인 유닛

필터스택형  
HPU

필터스택형  
HPO

필터스택형  
HPE

필터스택형  
HPK

필터스택형  
HPM

필터스택형  
HPC

필터스택형  
SP

필터스택형  
SC

에어 플로팅  
유닛

출력 플레이트  
유닛

부록(後)

찾아보기

**주의** 사용하기 전에 부록(前)-P.80의 「안전상의 주의」를 반드시 읽어 주십시오.

정밀·진공용  
인라인 필터

중공사육 필터

파이프 드래이

드라이 유닛

에어필터

미스트 필터

미이크로  
미스트 필터

레귤레이터

필터·  
레귤레이터

콤비네이션  
유닛 시리즈

대형 F.R.L.  
콤비네이션

필터·  
레귤레이터

에어 필터

레귤레이터

정밀  
레귤레이터

쿠브레터

오일  
미스트 트랩

드레인 유닛

공산량용 권  
HPU

공산량용 권  
HFO

공산량용 권  
HPE

공산량용 권  
HPK

공산량용 권  
HPM

공산량용 권  
HPC

공산량용 권  
SP

공산량용 권  
SC

에어 플로팅  
유닛

흡착 필터이트  
유닛

부록(後)

찾아보기

## 레귤레이터

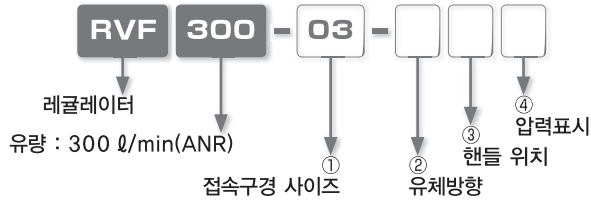
RVF

# 다이렉트 마운트형

# 압력게이지 부착 타입 감압 밸브!

- 다이렉트 마운트형 콤팩트 압력게이지가 기본 장착되어 있습니다.
- 특수형 압력 게이지를 사용하여 정면뿐만 아니라 측면에서도 현재의 압력을 확인할 수 있습니다.
- 푸시 & 로크 방식의 핸들이기 때문에 원 터치로 핸들로크가 가능합니다.
- 핸들 위치의 선택이 가능합니다.
- 압력표시 게이지를 다양하게 선택 가능합니다.  
다이렉트 마운트형 콤팩트 압력센서, 2화면 표시 디지털 압력센서, 디지털 압력 게이지 중에서 선택 가능합니다.

## 주문형식 (예)



### ① 접속구경 사이즈

02 : Rc 1/4

03 : Rc 3/8

### ② 유체방향

무기입 : 좌측 → 우측

R : 우측 → 좌측

### ③ 핸들 위치

무기입 : 핸들 상면 위치

S : 핸들 하면 위치

### ④ 압력표시

무기입 : 게이지 부착형

L : 게이지 없음

G : 디지털 압력 게이지 부착

T2 : 2화면 표시 디지털 압력센서 부착(SW1점 + 아날로그 출력(2m 케이블))

T2C : 2화면 표시 디지털 압력센서 부착(SW1점 + 아날로그 출력(M8, 4핀 수커넥터))

T3 : 2화면 표시 디지털 압력센서 부착(SW2점출력(2M케이블))

T3C : 2화면 표시 디지털 압력센서 부착(SW2점출력(M8, 4핀 수커넥터))

T4 : 2화면 표시 디지털 압력센서 부착(NPN출력 SW2점 + 아날로그 출력)

T4P : 2화면 표시 디지털 압력센서 부착(PNP출력 SW2점 + 아날로그 출력)

T5 : 2화면 표시 디지털 압력센서 부착(NPN출력 SW2점출력 + 복사 기능)

T5P : 2화면 표시 디지털 압력센서 부착(PNP출력 SW2점 + 복사 기능)

※. T4(P), T5(P)의 리드선은 커넥터식 2m 케이블입니다.

정밀 진공용  
인라인 필터

중공인 필터

퍼버 드라이

드라이 유닛

에어필터

미스트 필터

마이크로  
미스트 필터

레귤레이터

필터-  
레귤레이터

콤비네이션  
유닛 시리즈

대형 F.R.L  
콤비네이션

필터-  
레귤레이터

에어 필터

레귤레이터

정밀  
레귤레이터

루브리카이터

인스트  
라이트 시리즈

드레인 유닛

필스틱형  
HPU

필스틱형  
HPO

필스틱형  
HPE

필스틱형  
HPK

필스틱형  
HPM

필스틱형  
HPC

필스틱형  
SP

필스틱형  
SC

에어 플로팅  
유닛

출력 플레이트  
유닛

부록(後)

찾아보기

## 레귤레이터 사양 (仕様)

접속구경	Rc1/4 (02)	Rc3/8 (02)
사용유체	압축공기	
최고사용압력	1MPa	
설정압력범위	0.05 ~ 0.85MPa	
내압력 (耐壓力)	1.2MPa	
사용온도범위	5 ~ 50°C	

## 압력게이지 사양 (仕様)

형식	GK 46-B20
사용유체	압축공기
표시압력범위	0 ~ 1MPa
정도 (精度)	± 5%F.S.

## 사양 (仕様) : 디지털 압력 게이지

정격압력범위	0.000 ~ 1.000 MPa
압력표시범위	-0.100 ~ 1.000 MPa (※1, ※2)
내압	1.5 MPa
적용 유체	공기, 비부식성 / 불연성 가스
전지	CR2032 리튬 전지 (※3)
전지 수명	약 3년 (1일에 5회 표시의 경우)
전지 최저하검지능력	있음
전지 교환	가능
표시 시간	버튼을 누른 후에 60초간
표시 횟수	2Hz (2회/초)
반복성	≤ ±0.2%F.S. ±1digit
LCD 표시	7세그먼트, 3.5digit
표시 정도	±2%F.S. ±1digit 이하 (주위온도 : 25±3°C일 때)
보호구조	IP65 (※3)
주위온도범위	동작시 : 0~50°C, 보존시 : -10~60°C (결로(結露)나 빙결(氷結)이 없을 것)
주위습도범위	동작시, 보존시 : 35~85%RH (결로(結露) 없을 것)
내진동	복진폭 1.5mm 혹은 100m/s <sup>2</sup> , 1분간 10Hz~55Hz~10Hz, X, Y, Z 각방향 2시간
내충격	100m/s <sup>2</sup> , X, Y, Z 각방향 3회
온도특성	검지압력의 ±2%F.S. (25°C시)

※1. 부압을 인가한 경우 그림1, 그림2와 같이 표시됩니다.

※2. -0.1 ~ 0MPa의 범위는 표시정도 보증범위가 아닙니다.

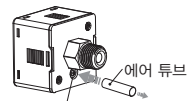
※3. IP65를 유지하기 위해 대기 릴리즈 포트(그림 3)에 튜브를 삽입하고 사용하여 주십시오.

※4. 지정사양 이외의 전지에서 사용하면 화재나 감전의 원인이 됩니다.

※5. 계량법에 적합하지 않으므로 상업적 계량 용도로는 사용하지 마십시오.



(그림 1) (그림 2)



(그림 3)

정밀 진공용  
인라인 필터

중공진 필터

퍼버 드라이

드라이 유닛

에어 필터

미스트 필터

마이크로  
미스트 필터

레귤레이터

필터-  
레귤레이터

컴비네이션  
유닛 시리즈

대형 F.R.L  
컴비네이션

필터-  
레귤레이터

에어 필터

레귤레이터

정밀  
레귤레이터

루브리케이터

미스트  
제거장치

드레인 유닛

필터형 레귤  
레이터  
HPU

필터형 레귤  
레이터  
HPO

필터형 레귤  
레이터  
HPE

필터형 레귤  
레이터  
HPK

필터형 레귤  
레이터  
HPM

필터형 레귤  
레이터  
HPC

필터형 레귤  
레이터  
SP

필터형 레귤  
레이터  
SC

에어 플로팅  
유닛

찾아보기

## 사양 (仕様) : 2화면 표시 디지털 압력센서

형식	SEU-31-N	SEU-32-N	SEU-32-P
정격압력범위	0.000 ~ 1.000 MPa		
내압	1.5 MPa		
적용유체	압축공기, 비부식성 / 불연소성 기체		
전원전압	DC12V~24V ±10%, Ripple 10% 이하		
소비전류	40mA 이하 (무부하시)		
스위치 출력	출력방법	NPN 오픈 컬렉터	PNP 오픈 컬렉터
	최대유입전류	125mA	
	최대공급전류	DC30V	DC24V
	잔류전압	1.5V 이하	
반복정도 (스위치 출력)	±0.2% F.S, ±1 digit 이내		
출력모드	원 포인트 세트 모드	조정가능(※)	
	히스테리시스 모드		
	윈도우 콤퍼레이터 모드		
응답시간	2.5ms (채터링 방지기능 : 25ms, 100ms, 250ms, 500ms, 1000ms, 1500ms 선택) 이하		
단락보호	가능		
7 세그먼트 LCD 표시	3 컬러(적색, 녹색, 주황색) 표시 (표시횟수 : 5회 / 1sec)		
인디케이터 정확도	±2% F.S. ±1 digit (주위온도 25 ±3°C일 때) 이내		
동작확인램프	주황색 LED 1 & 2 인디케이터		
아날로그 출력 (전압출력)	출력전압 : 1~5V ±2.5% F.S. 이하 (정격압력 범위 내) 직선성 : ±1% F.S. 이하, 출력저항 1k Ω		
내환경	보호구조	IP40	
	사용주위온도	동작시 : 0~50°C, 보존시 : -10~60°C 不凍	
	사용주위습도	동작시 : 35~85RH, 보존시 : 35~85RH (결로(結露)가 없을 것)	
	내전압	AC1000V 1분간 (리드선과 케이스 사이)	
	절연저항	DC500V에서 50M Ω 이상 (리드선과 케이스 사이)	
	내진동	총 진폭 1.5mm 또는 100m/s <sup>2</sup> 1분간 10Hz~150Hz~10Hz, X, Y, Z 각 방향 2시간	
내충격	100m/s <sup>2</sup> X, Y, Z 각 방향 3회		
온도특성	±2% F.S. 이하 (0~50°C, 기준온도 : 25°C 이내)		
리드선	내유성(耐油性) 케이블(0.15mm <sup>2</sup> )		

※. 히스테리시스의 값은 원 포인트 세트 모드와 윈도우 콤퍼레이터 모드에서 1~8digit으로 설정이 가능합니다.

정밀 전공용 인라인 필터
중공압 필터
파워 드라이
드라이 유닛
에어 필터
미스트 필터
마이크로 미스트 필터
레귤레이터
필터-레귤레이터
컴비네이션 유닛 시리즈
대형 F.R.L. 콤비네이션
필터-레귤레이터
에어 필터
레귤레이터
정밀 레귤레이터
루브라레이터
스프링 브레이크
드레인 유닛
필터형 레귤레이터 HPU
필터형 레귤레이터 HPO
필터형 레귤레이터 HPE
필터형 레귤레이터 HPK
필터형 레귤레이터 HPM
필터형 레귤레이터 HPC
필터형 레귤레이터 SP
필터형 레귤레이터 SC
에어 플로팅 유닛
출력 필터 유닛
부록(後)
찾아보기

정압·저공음  
형압인라인 필터

중공시계 필터

패시브 드레인

드레인 유닛

에어필터

미스트 필터

마이크로  
미스트 필터

레귤레이터

필터·  
레귤레이터

콜비네이션  
유닛 시리즈

대형 F.R.L  
콜비네이션

필터·  
레귤레이터

에어 필터

레귤레이터

정밀  
레귤레이터

루브리케이터

가스  
회로식도용

드레인 유닛

공조식용 라인  
HFU

공조식용 라인  
HFO

공조식용 라인  
HPE

공조식용 라인  
HPK

공조식용 라인  
HPM

공조식용 라인  
HPC

공조식용 라인  
SP

공조식용 라인  
SC

에어 플로팅  
유닛

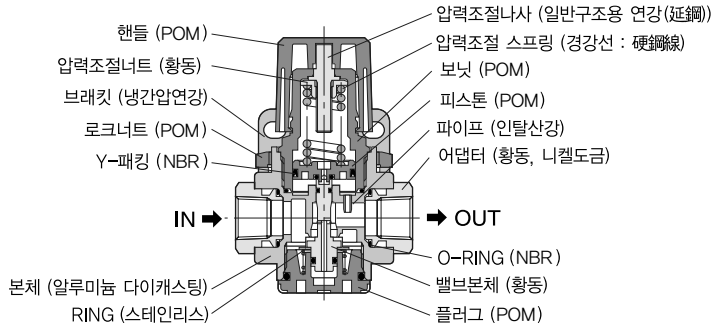
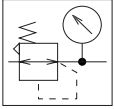
흡착 필터에이트  
유닛

부록(後)

찾아보기

## 구조도

게이지 부착형  
레귤레이터의  
표시기호



## 개별주의사항

사용하기 전에 반드시 읽어 주십시오. 「안전상의 주의」에 대해서는 부록(前)-P.80을, 「수록제품의 공통주의사항」에 대해서는 부록(前)-P.82를, 「트리트먼트기기의 공통주의사항」에 대해서는 부록(前)-P.94를 참고하여 주십시오.

## 사용상의 주의

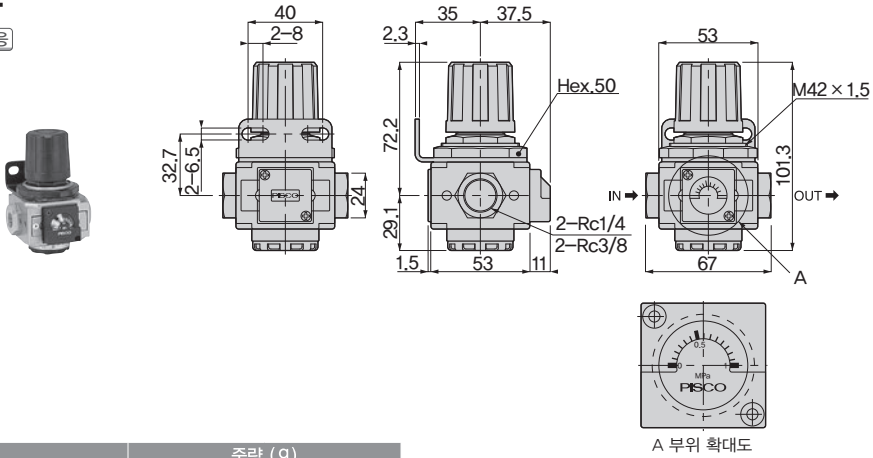
P.853~857을 확인하여 주십시오.

## 치수도 (mm)

### 레귤레이터 핸들 상면 위치 / 게이지 부착형

#### RVF

RoHS대응



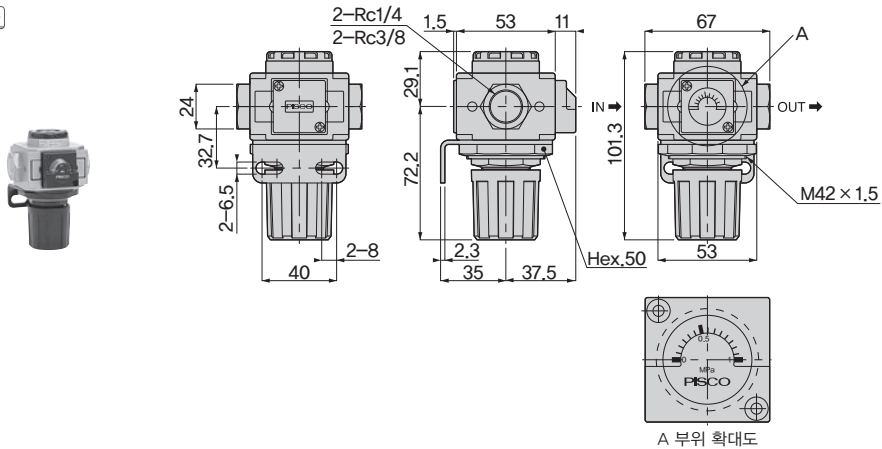
형식	중량 (g)	
	RVF300-□-□	접속구경 : 02 (Rc1/4) 466

※ 형식 내의 좌측 □에는 접속구경(02 : Rc1/4, 03 : Rc3/8)을, 우측 끝의 □에는 유체방향(무기입 : 좌측→우측, R : 우측→좌측)을 선택해서 기입하여 주십시오.

### 레귤레이터 핸들 하면 위치 / 게이지 부착형

#### RVF

RoHS대응



형식	중량 (g)	
	RVF300-□-□S	접속구경 : 02(Rc1/4) 466

※ 형식 내의 좌측 □에는 접속구경(02 : Rc1/4, 03 : Rc3/8)을, 우측 끝의 □에는 유체방향(무기입 : 좌측→우측, R : 우측→좌측)을 선택해서 기입하여 주십시오.

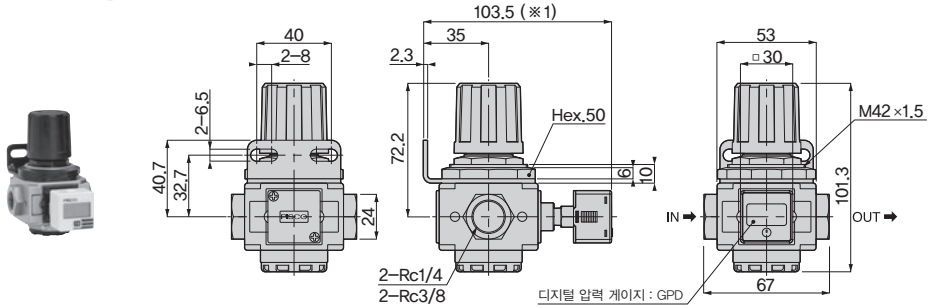
정밀 진공용 인라인 필터
중량/인 필터
퍼버드라이
드라이 유닛
에어필터
미스트 필터
마이크로 미스트 필터
레귤레이터
필터-레귤레이터
콤비네이션 유닛 시리즈
대형 F.R.L 콤비네이션
필터-레귤레이터
에어 필터
레귤레이터
정밀 레귤레이터
루브라레이터
인스트루먼트
드래인 유닛
필터/레귤레이터 HPU
필터/레귤레이터 HPO
필터/레귤레이터 HPE
필터/레귤레이터 HPK
필터/레귤레이터 HPM
필터/레귤레이터 HPC
필터/레귤레이터 SP
필터/레귤레이터 SC
에어 플로팅 유닛
황철 필터 유닛
부록(後)
찾아보기

치수도 (mm)

레귤레이터 핸들 상면 위치 / 디지털 압력 게이지 부착형

**RVF**

RoHS대응 **New**



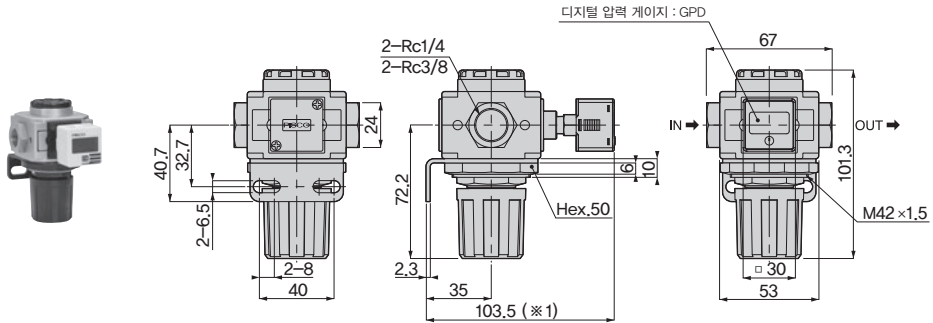
형식	중량 (g)		CAD 파일명
	접속구경 : 02 (Rc1/4)	접속구경 : 03 (Rc3/8)	
RVF300-□-□G	474	453	CRM-002

※ 형식 내의 좌측 □ 에는 접속구경(02 : Rc1/4, 03 : Rc3/8)을, 우측 끝의 □ 에는 유체방향(무기입 : 좌측→우측, R : 우측→좌측)을 선택해서 기입하여 주십시오.

레귤레이터 핸들 하면 위치 / 디지털 압력 게이지 부착형

**RVF**

RoHS대응 **New**



형식	중량 (g)	
	접속구경 : 02(Rc1/4)	접속구경 : 03(Rc3/8)
RVF300-□-□SG	474	453

※ 형식 내의 좌측 □ 에는 접속구경(02 : Rc1/4, 03 : Rc3/8)을, 우측 끝의 □ 에는 유체방향(무기입 : 좌측→우측, R : 우측→좌측)을 선택해서 기입하여 주십시오.

정밀 진공용 인라인 필터
중량/인 필터
퍼버드라이
드라이 유닛
에어필터
미스트 필터
마이크로 미스트 필터
레귤레이터
필터-레귤레이터
콤비네이션 유닛 시리즈
대형 FRL 콤비네이션
필터-레귤레이터
에어 필터
레귤레이터
정밀 레귤레이터
루브라레이터
스프링 브레이크
드레인 유닛
필터/레귤레이터 HPU
필터/레귤레이터 HPO
필터/레귤레이터 HPE
필터/레귤레이터 HPK
필터/레귤레이터 HPM
필터/레귤레이터 HPC
필터/레귤레이터 HPC
필터/레귤레이터 SP
필터/레귤레이터 SC
에어 플로팅 유닛
황철 필터 유닛
부록(後)
찾아보기



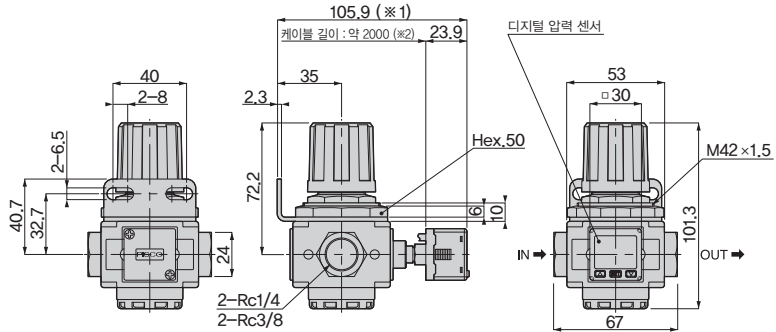
치수도 (mm)

## 레귤레이터 핸들 상면 위치 / 2화면 표시 디지털 압력 센서 부착형

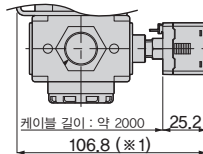
**RVF**

RoHS대응

**New**

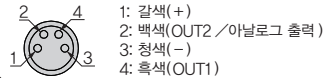


디지털 압력 센서 : SEU-31-N□  
(압력 표시 기호 : T2 □, T3 □)의 경우



디지털 압력 센서 : SEU-32-□  
(압력 표시 기호 : T4 □, T5 □)의 경우

M8, 4 핀 배치



● 압력 표시 기호 : T2 □, T3 □의 경우

형식	중량 (g)	
	접속구경 : 02 (Rc1/4)	접속구경 : 03 (Rc3/8)
RVF300-①-②T□	510	489
RVF300-①-②T□C	473	452

※ 형식 뒷부분의 □에는 SW1점 + 아날로그 출력의 압력센서를 희망하시면 2를, SW2점출력의 압력센서를 희망하시면 3을 기입하여 주십시오.

● 압력 표시 기호 : T4 □, T5 □의 경우

형식	중량 (g)	
	접속구경 : 02 (Rc1/4)	접속구경 : 03 (Rc3/8)
RVF300-①-②T□	517	496

※ 형식 뒷부분의 □에는 NPN출력 SW2점 + 아날로그 출력의 압력센서를 희망하시면 4를, PNP출력 SW2점 + 아날로그 출력의 압력센서를 희망하시면 4P를, NPN출력 SW2점출력 + 복사 기능의 압력센서를 희망하시면 5를, PNP출력 SW2점출력 + 복사 기능의 압력센서를 희망하시면 5P를, PNP출력 SW2점출력 + 복사 기능의 압력센서를 희망하시면 5P를 기입하여 주십시오.

※ 1. 참고 치수입니다.

※ 2. M8, 4핀 수커넥터 케이블 길이 : 150mm

※ 3. 형식 내의 ①에는 접속구경 Rc1/4를 희망하시면 기호 : 02를, Rc3/8을 희망하시면 기호 : 03를 기입하여 주십시오.

②에는 흐름의 방향이 좌→우인 경우 : 무기입, 우→좌를 희망하는 경우 기호 : R를 기입하여 주십시오.

정밀 진공용 인라인 필터
중량(대) 필터
퍼텐도미터
드레이 유닛
에어 필터
미스트 필터
마이크로 미스트 필터
레귤레이터
필터-레귤레이터
콤비네이션 유닛 시리즈
대형 F.R.L 콤비네이션
필터-레귤레이터
에어 필터
레귤레이터
정밀 레귤레이터
루브라레이터
인스트루먼트
드레인 유닛
필터용 레귤레이터 HPU
필터용 레귤레이터 HPO
필터용 레귤레이터 HPE
필터용 레귤레이터 HPK
필터용 레귤레이터 HPM
필터용 레귤레이터 HPC
필터용 레귤레이터 SP
필터용 레귤레이터 SC
에어 플로팅 유닛
출력 플레이트 유닛
부록(後)
찾아보기

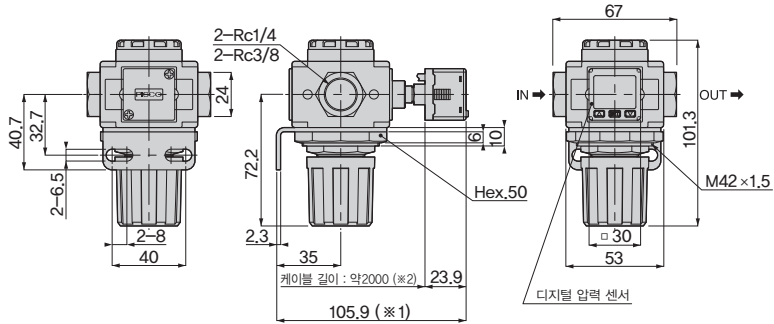
치수도 (mm)

## 레귤레이터 핸들 하면 위치 / 2화면 표시 디지털 압력 센서 부착형

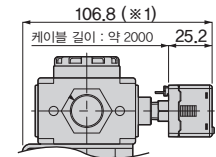
**RVF**

RoHS대응

**New**



디지털 압력 센서 : SEU-31-N□  
(압력 표시 기호 : T2 □, T3 □)의 경우



디지털 압력 센서 : SEU-32-□  
(압력 표시 기호 : T4 □, T5 □)의 경우

M8, 4핀 배치



- 1: 갈색(+)
- 2: 백색(OUT2 / 아날로그 출력)
- 3: 청색(-)
- 4: 흑색(OUT1)

● 압력 표시 기호 : T2 □, T3 □의 경우

형식	중량 (g)	
	접속구경 : 02 (Rc1/4)	접속구경 : 03 (Rc3/8)
RVF300-①-②ST□	510	489
RVF300-①-②ST□C	473	452

※ 형식 뒷부분의 □에는 SW1점 + 아날로그 출력의 압력센서를 희망하시면 2를, SW2점출력의 압력센서를 희망하시면 3을 기입하여 주십시오.

● 압력 표시 기호 : T4 □, T5 □의 경우

형식	중량 (g)	
	접속구경 : 02 (Rc1/4)	접속구경 : 03 (Rc3/8)
RVF300-①-②ST□	517	496

※ 형식 뒷부분의 □에는 NPN출력 SW2점 + 아날로그 출력의 압력센서를 희망하시면 4를, PNP출력 SW2점 + 아날로그 출력의 압력센서를 희망하시면 4P를, NPN출력 SW2점출력 + 복사 기능의 압력센서를 희망하시면 5를, PNP출력 SW2점출력 + 복사 기능의 압력센서를 희망하시면 5를, PNP출력 SW2점출력 + 복사 기능의 압력센서를 희망하시면 5P를 기입하여 주십시오.

※ 1. 참고 치수입니다.

※ 2. M8, 4핀 수커넥터 케이블 길이 : 150mm

※ 3. 형식 내의 ①에는 접속구경 Rc1/4를 희망하시면 기호 : 02를, Rc3/8을 희망하시면 기호 : 03을 기입하여 주십시오.  
②에는 흐름의 방향이 좌→우인 경우 : 무기입, 우→좌를 희망하는 경우 기호 : R을 기입하여 주십시오.

정원 진공용  
인라인 필터

중공인 필터

퍼어 드라이

드라이 유닛

에어 필터

미스트 필터

마이크로  
미스트 필터

레귤레이터

필터-  
레귤레이터

콤비네이션  
유닛 시리즈

대형 F.R.L  
콤비네이션

필터-  
레귤레이터

에어 필터

레귤레이터

정밀  
레귤레이터

루브리케이터

이스트  
비어브레이크

드레인 유닛

필터용  
HPU

필터용  
HPO

필터용  
HPE

필터용  
HPK

필터용  
HPM

필터용  
HPC

필터용  
SP

필터용  
SC

에어 플로팅  
유닛

황치 필터  
유닛

부록(後)

찾아보기

정밀·진공용  
인라인 필터

중공사출 필터

배액 드레인

드라이 유닛

에어 필터

미스트 필터

미이크로  
미스트 필터

레귤레이터

필터·  
레귤레이터

콤비네이션  
유닛 시리즈

대형 F.R.L.  
콤비네이션

필터·  
레귤레이터

에어 필터

레귤레이터

정밀  
레귤레이터

루브라케이터

오일  
미스트 트랩

드레인 유닛

공식용 라인  
HPU

공식용 라인  
HPO

공식용 라인  
HPE

공식용 라인  
HPK

공식용 라인  
HPM

공식용 라인  
HPC

공식용 라인  
SP

공식용 라인  
SC

에어 플로팅  
유닛

올바른 플레이트  
유닛

부록(後)

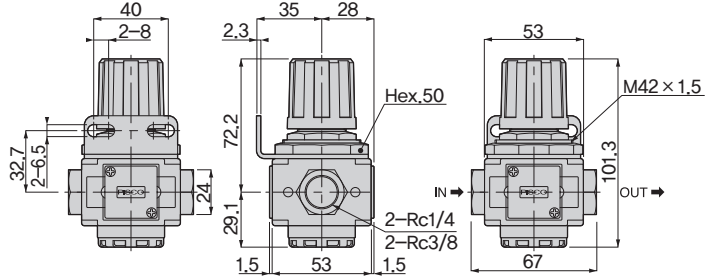
찾아보기

## 치수도 (mm)

### 레귤레이터 핸들 상면 위치 / 게이지 없음

#### RVF

RVFS 대응



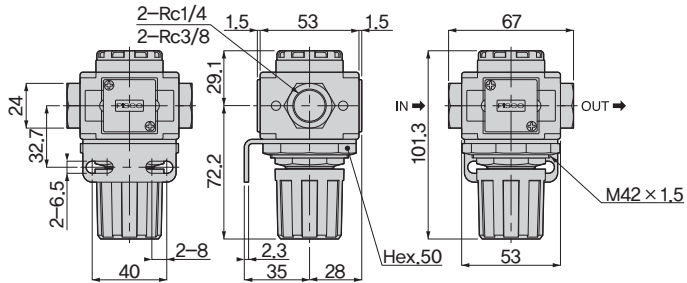
형식	중량 (g)	
	접속구경 : 02(Rc1/4)	접속구경 : 03(Rc3/8)
RVF300-□-□L	429	408

※ 형식 내의 좌측 □에는 접속구경(02 : Rc1/4, 03 : Rc3/8)을, 우측 끝의 □에는 유체방향(무기입 : 좌측→우측, R : 우측→좌측)을 선택해서 기입하여 주십시오.

### 레귤레이터 핸들 하면 위치 / 게이지 없음

#### RVF

RVFS 대응

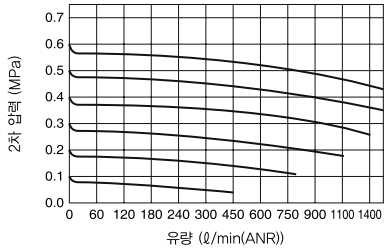


형식	중량 (g)	
	접속구경 : 02(Rc1/4)	접속구경 : 03(Rc3/8)
RVF300-□-□SL	429	408

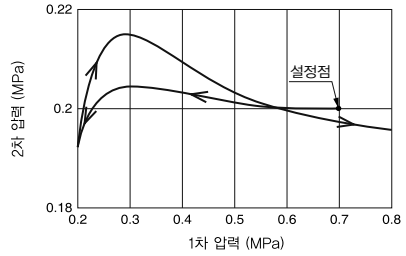
※ 형식 내의 좌측 □에는 접속구경(02 : Rc1/4, 03 : Rc3/8)을, 우측 끝의 □에는 유체방향(무기입 : 좌측→우측, R : 우측→좌측)을 선택해서 기입하여 주십시오.

# 유량특성

유량특성



유량특성



- 정원 직공용  
인라인 필터
- 중공원 필터
- 파이버 드래이
- 드래이 유닛
- 에어필터
- 미스트 필터
- 마이크로  
미스트 필터
- 레귤레이터**
- 필터  
레귤레이터
- 콤비네이션  
유닛 시리즈
- 대형 FRL  
콤비네이션
- 필터  
레귤레이터
- 에어 필터
- 레귤레이터
- 정원  
레귤레이터
- 루브라케이터
- 인스트  
루브라케이터
- 드래인 유닛
- 필터  
레귤레이터  
HPU
- 필터  
레귤레이터  
HPO
- 필터  
레귤레이터  
HPE
- 필터  
레귤레이터  
HPK
- 필터  
레귤레이터  
HPM
- 필터  
레귤레이터  
HPC
- 필터  
레귤레이터  
SP
- 필터  
레귤레이터  
SC
- 에어 플로팅  
유닛
- 출처 플레이트  
유닛
- 부록(後)
- 찾아보기