

お客様 各位

株式会社ピスコ販売

チューブフィッティング、メインブロック 一部機種  
外觀形状・寸法変更のご案内

拝啓 貴社益々ご清祥のこととお喜び申し上げます。平素は格別のご高配を賜り、厚く御礼申し上げます。  
さて、このたび弊社チューブフィッティング、メインブロックの一部機種におきまして、お客様からのご要望が多い、軽量・コンパクト化を目的としました設計変更を実施致しますので、下記の通りご案内申し上げます。  
スムーズな切替を実施させて頂く予定でありますが、お客様にご迷惑をおかけする部分もございます。  
何卒ご了承のほど宜しくお願い申し上げます。

敬具

記

1. 対象商品

【チューブフィッティング】スタンダードタイプ、クリーンルーム包装仕様、クリーン洗浄仕様  
メスエルボ(PLF)、45° エルボ(PLH)、ブランチトリプル(PKD)、ブランチトリプルダブル(PKVD)、  
ブランチエルボ(PAX)、トリポッドエルボ(PVX)、ブランチ二重ワイ(PRX)

【メインブロック】

隔壁レデューサ(MKR)

※対象機種詳細につきましては、対象機種形式一覧をご確認ください。

2. 変更内容

外觀形状・寸法変更

全形状を軽量化し、コンパクト(一部機種を除く)になります。

寸法につきましては、弊社 HP でご確認ください。

※仕様やチューブ着脱の操作性・価格に変更はございません。

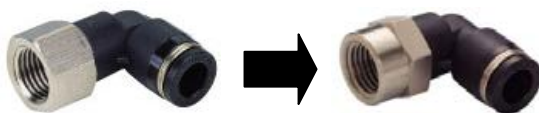
※CAD データにつきましては、7月より提供可能です。

【チューブフィッティング】

例)メスエルボ(PLF)

<現行品>

<新形状>

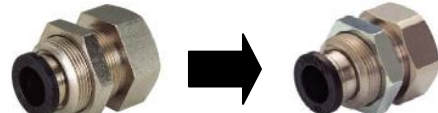


【メインブロック】

例)隔壁レデューサ(MKR)

<現行品>

<新形状>



※隔壁用ナットの材質を  
黄銅(無電解ニッケルメッキ処理)から  
炭素鋼(三価クロメート処理)に変更致  
します。

3. 実施日 2015年 9月 より順次変更となります。

ご不明な点がございましたら、最寄りの営業所へお問合せください。

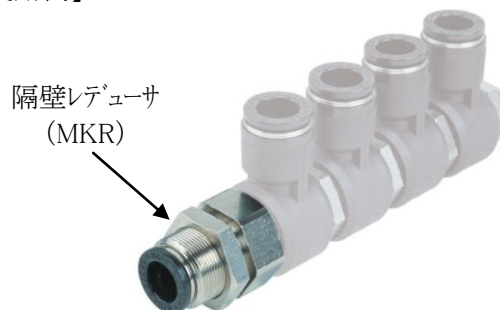
対象機種形式一覧

【チューブフィッティング】					
メスエルボ® (PLF)		45° エルボ® (PLH)	ブランチトリプル® (PKD)	ブランチエルボ® (PAX)	トリポッド®エルボ® (PVX)
					
PLF4-M5□	PLF5/32-M5□	PLH8-01□	PKD6-4-01□	PAX4-M5□	PVX4-M5□
PLF4-M6□	PLF5/32-01□	PLH8-02□	PKD8-4-02□	PAX4-M6□	PVX4-M6□
PLF4-01□	PLF5/32-02□	PLH8-03□	PKD8-6-02□	PAX4-01□	PVX4-01□
PLF4-02□	PLF3/16-M5□	PLH10-01□	PKD10-8-03□	PAX4-02□	PVX4-02□
PLF6-M5□	PLF3/16-01□	PLH10-02□		PAX6-M5□	PVX6-M5□
PLF6-M6□	PLF3/16-02□	PLH10-03□	ブランチトリプルダブル® (PKVD)	PAX6-M6□	PVX6-M6□
PLF6-01□	PLF1/4-M5□	PLH10-04□		PAX6-01□	PVX6-01□
PLF6-02□	PLF1/4-01□	PLH12-02□		PAX6-02□	PVX6-02□
PLF6-03□	PLF1/4-02□	PLH12-03□		PAX6-03□	PVX6-03□
PLF8-01□	PLF1/4-03□	PLH12-04□		PAX8-01□	PVX8-01□
PLF8-02□	PLF5/16-01□			PAX8-02□	PVX8-02□
PLF8-03□	PLF5/16-02□	ブランチ二重ワイ® (PRX)	PKVD8-4-02□	PAX8-03□	PVX8-03□
PLF10-02□	PLF5/16-03□			PKVD8-4-03□	PAX10-01□
PLF10-03□	PLF3/8-02□	PKVD8-6-02□		PAX10-02□	PVX10-02□
PLF10-04□	PLF3/8-03□	PKVD8-6-03□		PAX10-03□	PVX10-03□
PLF12-02□	PLF3/8-04□	PKVD10-6-03□		PAX10-04□	PVX10-04□
PLF12-03□	PLF1/2-02□	PKVD10-6-04□	PAX12-02□	PVX12-02□	
PLF12-04□	PLF1/2-03□	PKVD10-8-03□	PAX12-03□	PVX12-03□	
	PLF1/2-04□	PRX4-01□	PKVD10-8-04□	PAX12-04□	PVX12-04□
		PRX4-02□			
		PRX6-01□			

※□: -C ⇒クリーンルーム包装仕様、-UC ⇒クリーン洗浄仕様、W ⇒ライトグレー仕様、W-C ⇒ライトグレー&クリーンルーム包装仕様（標準の場合は空白）  
他、上記商品をベースとした特殊仕様品、特注品につきましても対象となります。

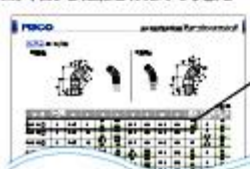
【メインブロック】	
隔壁レギュサ® (MKR)	MKR0804□
	MKR0806□
	MKR1206□
	MKR1208□
	MKR1210□
	MKR1408□
	MKR1410□
	MKR1412□
	MKR1812□

【使用例】



※□: W ⇒ライトグレー仕様（標準:ブラックの場合は空白） 他、上記商品をベースとした特殊仕様品、特注品につきましても対象となります。

新旧外観寸法比較表の見方



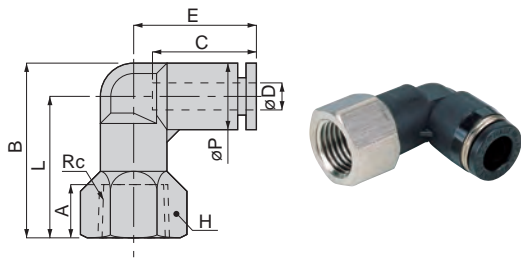
形 式	チューブ外径 φD	R	A	B	L	E	F
PLH8-01□	8	R1/8	8	27	42.4	20.7	19.4
				24	39.4		

—: 現行品および新形状の寸法に変更がない場合。  
—: 現行品および新形状の寸法に変更がある場合。上段: 現行品、下段: 新形状

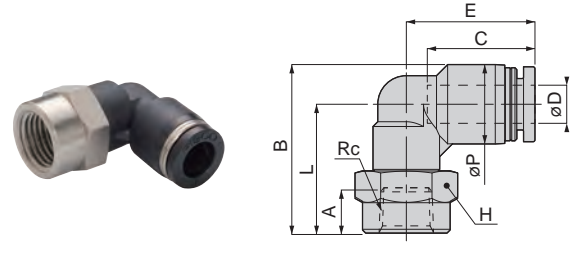
▶詳細は、次頁以降をご覧ください。

PLF メスエルボ (ミリサイズ)

● 現行品



● 新形状



単位：mm

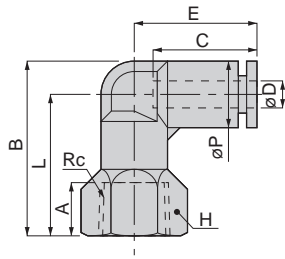
形式	チューブ外径 øD	Rc	A	B	L	øP	C	E	対辺 Hex.	オリフィス径 (ømm)	質量 (g)
PLF4-M5 □	4	M5×0.8	5	22.8	17.8	10	14.9	18	10	2.8	8.2
				19	14			18.7			6.9
PLF4-M6 □	4	M6×1	5	23.3	18.3	10	14.9	18	10	2.8	8.3
				19	14			18.7			6.4
PLF4-01 □	4	Rc1/8	7	26.3 25	21.3 20	10	14.9	18 18.7	14	2.8	14
PLF4-02 □	4	Rc1/4	9.5	29.3 31	24.3 26	10	14.9	18 20.7	17	2.8	21
PLF6-M5 □	6	M5×0.8	5	24.8	18.5	12.5	16.8	19.8	12	4	13
				20.8	14.5		17	20.3	10	4.1	7.8
PLF6-M6 □	6	M6×1	5	25.3	19	12.5	16.8	19.8	12	4	13
				20.8	14.5		17	20.3	10	4.2	7.3
PLF6-01 □	6	Rc1/8	7	28.3 26.8	22 20.5	12.5	16.8 17	19.8 20.3	14	4.6 4.2	16 15
PLF6-02 □	6	Rc1/4	9.5	31.3	25	12.5	16.8 17	19.8 21.8	17	4.6 4.3	22 21
PLF6-03 □	6	Rc3/8	10.5	32.3 33.8	26 27.5	12.5	16.8 17	19.8 23.8	21	4.6 4.3	31 32
PLF8-01 □	8	Rc1/8	7	32.3	25	14.5	18.1	22.7	14	6	19
				28.3	21						16
PLF8-02 □	8	Rc1/4	9.5	35.3	28	14.5	18.1	22.7	17	6	26
				32.3	25			23.7		6.7	23
PLF8-03 □	8	Rc3/8	10.5	36.3	29	14.5	18.1	22.7	21	6	31
				34.3	27			24.7		6.7	33
PLF10-02 □	10	Rc1/4	9.5	40.8	32	17.5	20.2	26.2	19	8	39
				34.3	25.5			26			26
PLF10-03 □	10	Rc3/8	10.5	41.8	33	17.5	20.2	26.2	21	8	42
				36.8	28			27			8.3
PLF10-04 □	10	Rc1/2	13	45.8	37	17.5	20.2	26.2	24	8	52
				40.3	31.5			27.5			8.3
PLF12-02 □	12	Rc1/4	9.5	44.5	34	21	23.4	29.4	21	10	53
				38	27.5			29.7			17
PLF12-03 □	12	Rc3/8	10.5	45.5	35	21	23.4	29.4	21	10	48
				39	28.5			29.7			40
PLF12-04 □	12	Rc1/2	13	49.5	39	21	23.4	29.4	24	10	58
				42.5	32			30.7			10.3

\* □ : -C ⇒クリーンルーム包装仕様、W ⇒ライトグレー仕様、W-C ⇒ライトグレー&クリーンルーム包装仕様、-UC ⇒クリーン洗浄仕様から、ご希望のオプション仕様の記号をご記入ください。(標準仕様は空白)

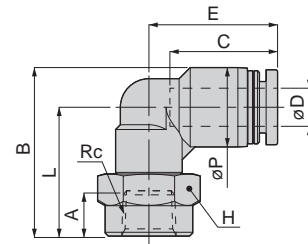
\* 価格に変更はありません。

PLF メスエルボ (インチサイズ)

● 現行品



● 新形状



単位：mm

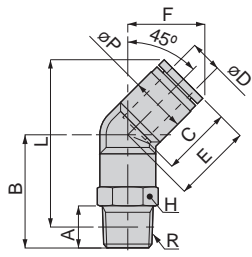
形式	チューブ外径 øD	Rc	A	B	L	øP	C	E	対辺 Hex.	オリフィス径 (ømm)	質量 (g)
PLF5/32-M5 □	5/32	M5×0.8	5	22.8	17.8	10	14.9	18	10	2.8	8.2
				19	14			18.7			6.9
PLF5/32-01 □	5/32	Rc1/8	7	26.3	21.3	10	14.9	18	14	2.8	14
				25	20			18.7			
PLF5/32-02 □	5/32	Rc1/4	9.5	29.3	24.3	10	14.9	18	17	2.8	21
				31	26			20.7			
PLF3/16-M5 □	3/16	M5×0.8	5	24.8	18.5	12.5	17.2	20.2	12	3.9	12
				20.8	14.5		17.4	20.7	10	3.3	8
PLF3/16-01 □	3/16	Rc1/8	7	28.3	22	12.5	17.2	20.2	14	3.9	16
				26.8	20.5		17.4	20.7	14	3.3	15
PLF3/16-02 □	3/16	Rc1/4	9.5	31.3	25	12.5	17.2	20.2	17	3.9	22
							17.4	22.2	17	3.3	
PLF1/4-M5 □	1/4	M5×0.8	5	24.8	18.5	12.5	16.8	19.8	12	4	12
				20.8	14.5		17	20.3	10	4.1	7.7
PLF1/4-01 □	1/4	Rc1/8	7	28.3	22	12.5	16.8	19.8	14	4.6	15
				26.8	20.5		17	20.3	14	4.6	15
PLF1/4-02 □	1/4	Rc1/4	9.5	31.3	25	12.5	16.8	19.8	17	4.6	22
							17	21.8	17	5.3	21
PLF1/4-03 □	1/4	Rc3/8	10.5	32.3	26	12.5	16.8	19.8	21	4.6	30
				33.8	27.5		17	23.8	21	5.3	31
PLF5/16-01 □	5/16	Rc1/8	7	32.3	25	14.5	18.1	22.7	14	6	19
				28.3	21						14
PLF5/16-02 □	5/16	Rc1/4	9.5	35.3	28	14.5	18.1	22.7	17	6	26
				32.3	25			23.7			6.7
PLF5/16-03 □	5/16	Rc3/8	10.5	36.3	29	14.5	18.1	22.7	21	6	31
				34.3	27			24.7			6.7
PLF3/8-02 □	3/8	Rc1/4	9.5	40.8	32	17.5	20.2	26.2	19	8	40
				34.3	25.5			26			17
PLF3/8-03 □	3/8	Rc3/8	10.5	41.8	33	17.5	20.2	26.2	21	8	42
				36.8	28			27			8.2
PLF3/8-04 □	3/8	Rc1/2	13	45.8	37	17.5	20.2	26.2	24	8	52
				40.3	31.5			27.5			8.2
PLF1/2-02 □	1/2	Rc1/4	9.5	44.5	34	21	23.7	29.7	21	10	52
				38	27.5			30			17
PLF1/2-03 □	1/2	Rc3/8	10.5	45.5	35	21	23.7	29.7	21	10	47
				39	28.5			30			10
PLF1/2-04 □	1/2	Rc1/2	13	49.5	39	21	23.7	29.7	24	10	57
				42.5	32			31			10.9

\* □ : -C ⇒クリーンルーム包装仕様、W ⇒ライトグレー仕様、W-C ⇒ライトグレー&クリーンルーム包装仕様、-UC ⇒クリーン洗浄仕様から、ご希望のオプション仕様の記号をご記入ください。(標準仕様は空白)

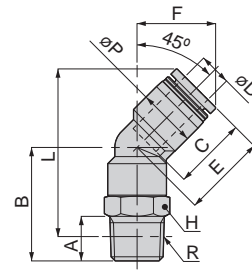
\* 価格に変更はありません。

PLH 45°エルボ

● 現行品



● 新形状



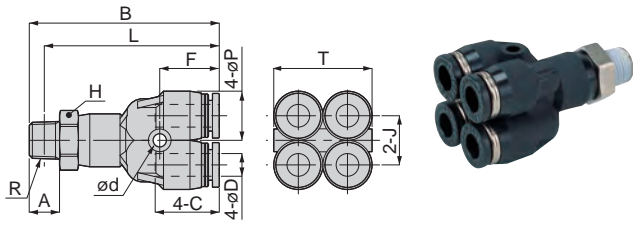
単位：mm

形式	チューブ外径 øD	R	A	B	L	E	F	øP	C	対辺 Hex.	オリフィス径 (ømm)	質量 (g)
PLH8-01 □	8	R1/8	8	27	42.4	20.7	19.4	14.5	18.1	14	6	18
				24	39.4					12		14
PLH8-02 □	8	R1/4	11	30	43.4	20.7	19.4	14.5	18.1	14	6	24
				28	41.4					6.7	20	
PLH8-03 □	8	R3/8	12	31.8	44.8	20.7	19.4	14.5	18.1	17	6	37
				31	44					6.7	31	
PLH10-01 □	10	R1/8	8	31.2	50	24	22.8	17.5	20.2	17	6	31
				25	43.7	23.9	22.7			12	18	
PLH10-02 □	10	R1/4	11	34.2	51	24	22.8	17.5	20.2	17	8	34
				28.5	45.2	23.9	22.7			14	23	
PLH10-03 □	10	R3/8	12	35.2	51.6	24	22.8	17.5	20.2	17	8	42
				33	49.4	23.9	22.7			8.3	35	
PLH10-04 □	10	R1/2	15	38.2	52.8	24	22.8	17.5	20.2	21	8	64
				37	51.6	23.9	22.7			8.3	58	
PLH12-02 □	12	R1/4	11	38	59.6	29.4	27.6	21	23.4	21	8	51
				29.8	51	29	27.3			14	27	
PLH12-03 □	12	R3/8	12	39	60.2	29.4	27.6	21	23.4	21	10	66
				32.5	53.5	29.1	27.4			17	38	
PLH12-04 □	12	R1/2	15	42	61.4	29.4	27.6	21	23.4	21	10	80
				36.5	55.7	29.1	27.4			10.3	61	

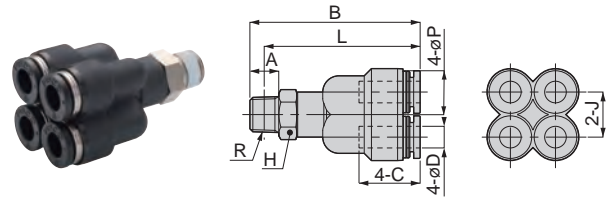
\* □：-C ⇒クリーンルーム包装仕様、W ⇒ライトグレー仕様、W-C ⇒ライトグレー&クリーンルーム包装仕様、-UC ⇒クリーン洗浄仕様から、ご希望のオプション仕様の記号をご記入ください。(標準仕様は空白)  
 \* テーパー型タイプのL寸法は、ねじ締付け後の参考寸法です。  
 \* 価格に変更はありません。

**PRX** ブランチ二重ワイ

● 現行品



● 新形状



単位：mm

形式	チューブ外径 øD	R	A	B	L	øP	C	J	対辺 Hex.	ød	F	T	ポリフィス径 (ømm)	質量 (g)
PRX4-01 □	4	R1/8	8	45.7	41.7	10.5	14.9	10	12	3.2	14.2	20.5	2.1	22
				38.9	34.9			10.3		-	-	-	2.6	16
PRX4-02 □	4	R1/4	11	48.7	42.7	10.5	14.9	10	14	3.2	14.2	20.5	2.1	30
				42.4	36.4			10.3		-	-	-	2.6	21
PRX6-01 □	6	R1/8	8	50.3	46.3	13	17	13	14	3.5	15.8	26	4.3	29
				47.2	43.2			12.5		12	-	-	-	5.2

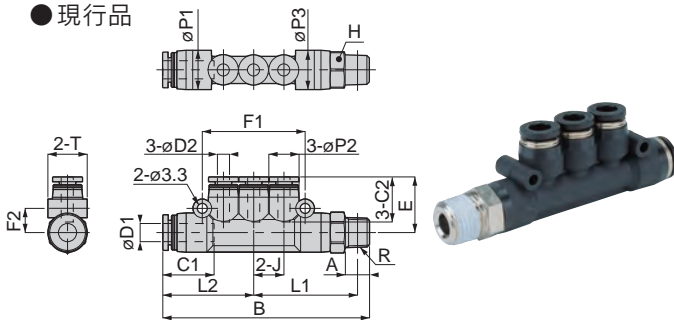
\* □：-C ⇒クリーンルーム包装仕様、W ⇒ライトグレー仕様、W-C ⇒ライトグレー&クリーンルーム包装仕様、-UC ⇒クリーン洗浄仕様から、ご希望のオプション仕様の記号をご記入ください。(標準仕様は空白)

\* テーパーネジタイプのL寸法は、ねじ締付け後の参考寸法です。

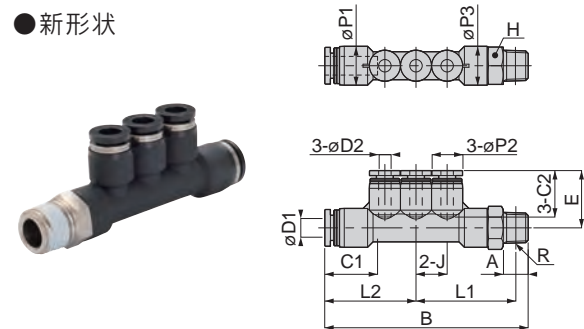
\* 価格に変更はありません。

**PKD** ブランチトリプル

● 現行品



● 新形状



単位：mm

形式	チューブ外径 øD1	チューブ外径 øD2	R	A	B	E	L1	L2	J	øP1	øP2	øP3	C1	C2	F1	F2	対辺 Hex.	T	ポリフィス径 (ømm)	質量 (g)
PKD6-4-01 □	6	4	R1/8	8	68.4	18.4	34.3	30.1	10	13	10	13	17	14.9	34	8	12	13	3	24
					65.4		32.1	29.3		12.5		10			12.5	-		-	-	21
PKD8-4-02 □	8	4	R1/4	11	73.7	19.2	36.5	31.2	10	15	10	15	18.1	14.9	34	9.2	14	15	3	34
					69.2		32	31.2		14.5		10			14.5	-		-	-	28
PKD8-6-02 □	8	6	R1/4	11	80.7	21.3	40	34.7	12	15	13	15	18.1	17	40.2	9	14	15	4.6	37
					76.9		36.5	34.4		12.5		14.5			12.5	14.5		-	-	-
PKD10-8-03 □	10	8	R3/8	12	93	23.7	46.7	40	14	17.5	15	17.5	20.7	18.1	46.2	10.5	17	17.5	7	60
					87.8		41.5	40		14.5		17.5			18	20.2		18.1	-	-

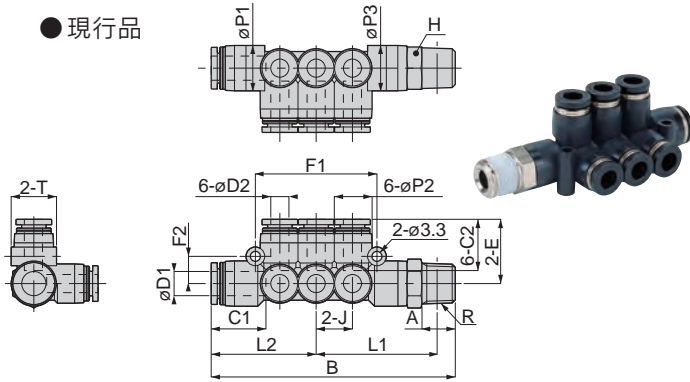
\* □：-C ⇒クリーンルーム包装仕様、W ⇒ライトグレー仕様、W-C ⇒ライトグレー&クリーンルーム包装仕様、-UC ⇒クリーン洗浄仕様から、ご希望のオプション仕様の記号をご記入ください。(標準仕様は空白)

\* テーパーネジタイプのL1寸法は、ねじ締付け後の参考寸法です。

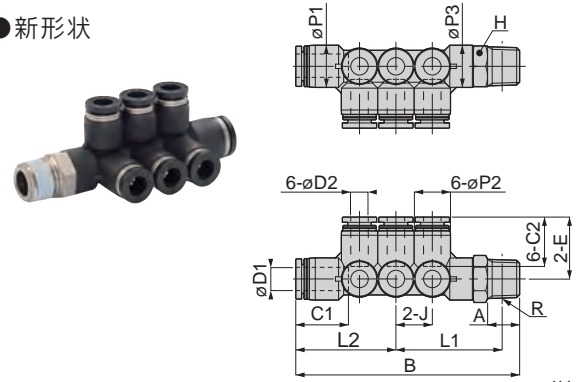
\* 価格に変更はありません。

PKVD ブランチトリプルダブル

● 現行品



● 新形状



単位：mm

形式	チューブ径 øD1	チューブ径 øD2	R	A	B	E	L1	L2	J	øP1	øP2	øP3	C1	C2	F1	F2	対辺 Hex.	T	オフセット (ømm)	質量 (g)
PKVD8-4-02 □	8	4	R1/4	11	80.7	20.7	40	34.7	12	15	13	15	18.1	14.9	40.2	9	14	15	3	45
					69.2	19.2	32	31.2	10	14.5	10	14.5	-	-	-	-	-	-	-	-
PKVD8-4-03 □	8	4	R3/8	12	82.5	20.7	41.5	34.7	12	15	13	15	18.1	14.9	40.2	9	17	15	3	58
					72.2	19.2	34.7	31.2	10	14.5	10	18	-	-	-	-	-	-	-	-
PKVD8-6-02 □	8	6	R1/4	11	80.7	21.3	40	34.7	12	15	13	15	18.1	17	40.2	9	14	15	4.6	47
					76.9	36.5	34.4	12.5	14.5	12.5	14.5	-	-	-	-	-	-	-	-	-
PKVD8-6-03 □	8	6	R3/8	12	82.5	21.3	41.5	34.7	12	15	13	15	18.1	17	40.2	9	17	15	4.6	60
					80.7	39.9	34.4	12.5	14.5	12.5	18	-	-	-	-	-	-	-	-	-
PKVD10-6-03 □	10	6	R3/8	12	93	23.8	46.7	40	14	17.5	15	17.5	20.2	17	46.2	10.5	17	17.5	4.6	70
					81.5	22.3	38.2	37	12.5	12.5	18	-	-	-	-	-	-	-	-	-
PKVD10-6-04 □	10	6	R1/2	15	96	23.8	47.8	40	14	17.5	15	17.5	20.2	17	46.2	10.5	21	17.5	4.6	93
					85.5	22.3	40.3	37	12.5	12.5	20	-	-	-	-	-	-	-	-	-
PKVD10-8-03 □	10	8	R3/8	12	93	23.7	46.7	40	14	17.5	15	17.5	20.2	18.1	46.2	10.5	17	17.5	7	74
					87.8	41.5	40	14.5	14.5	18	-	-	-	-	-	-	-	-	-	-
PKVD10-8-04 □	10	8	R1/2	15	96	23.7	47.8	40	14	17.5	15	17.5	20.2	18.1	46.2	10.5	21	17.5	7	96
					91.8	43.6	14.5	14.5	20	-	-	-	-	-	-	-	-	-	-	-

\* □: -C ⇒クリーンルーム包装仕様、W ⇒ライトグレー仕様、W-C ⇒ライトグレー&クリーンルーム包装仕様、-UC ⇒クリーン洗浄仕様から、ご希望のオプション仕様の記号をご記入ください。(標準仕様は空白)

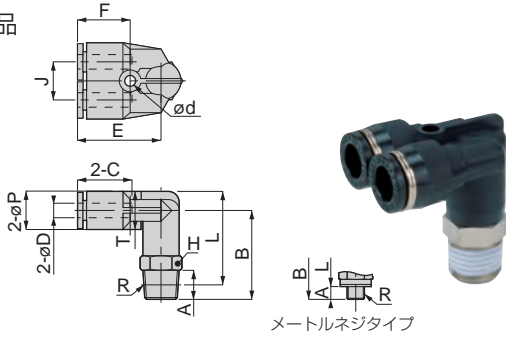
\* テーパーネジタイプのL1寸法は、ねじ締付け後の参考寸法です。

\* 価格に変更はありません。



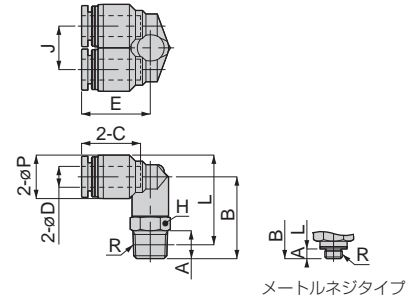
**PAX** ブランチエルボ

● 現行品



メートルネジタイプ

● 新形状



メートルネジタイプ

単位：mm

形式	チューブ外径 øD	R	A	B	L	øP	C	J	E	対辺 Hex.	ød	F	T	オリフィス径 (ømm)	質量 (g)
PAX4-M5 □	4	M5×0.8	3[3.2]	21.7	23.7[23.5]	10	14.9	11	22.7	10	3.2	14.2	10	1.8	12
			2.8[3]	20	22.2[22]			10.3	18.2		-	-	-	2.4	11
PAX4-M6 □	4	M6×1	4	22.7	23.7	10	14.9	11	22.7	10	3.2	14.2	10	2.8	12
			3.8	21	22.2			10.3	18.2		-	-	-	3	11
PAX4-01 □	4	R1/8	8	24.7	25.7	10	14.9	11	22.7	10	3.2	14.2	10	2.8	15
				23	24			10.3	18.2		-	-	-	3.9	13
PAX4-02 □	4	R1/4	11	27.7	26.7	10	14.9	11	22.7	14	3.2	14.2	10	2.8	24
				27	26			10.3	19.2		-	-	-	3.9	20
PAX6-M5 □	6	M5×0.8	3[3.2]	25	28.3[28.1]	12.5	17	12	26.2	12	4.2	15.5	12.5	1.8	17
			2.8[3]	20.5	24[23.8]			12.5	19.8		10	-	-	-	2.4
PAX6-M6 □	6	M6×1	4	26	28.3	12.5	17	12	26.2	12	4.2	15.5	12.5	3	18
			3.8	21.5	24			12.5	19.8		10	-	-	-	3
PAX6-01 □	6	R1/8	8	28	30.3	12.5	17	12	26.2	12	4.2	15.5	12.5	4	19
				23.5	25.8			12.5	19.8		10	-	-	-	4.2
PAX6-02 □	6	R1/4	11	31	31.2	12.5	17	12	26.2	14	4.2	15.5	12.5	4	27
				29	29.2			12.5	21.8		-	-	-	5.3	22
PAX6-03 □	6	R3/8	12	32.8	32.7	12.5	17	12	26.2	17	4.2	15.5	12.5	4	40
				31.5	31.4			12.5	23.8		-	-	-	5.3	34
PAX8-01 □	8	R1/8	8	31	34.3	14.5	18.1	14	29.4	14	4.2	16.9	14.5	4.1	25
				25	28.3			14.5	22.7		12	-	-	-	5.7
PAX8-02 □	8	R1/4	11	34	35.2	14.5	18.1	14	29.4	14	4.2	16.9	14.5	4.1	31
				29	30.2			14.5	23.7		-	-	-	7.3	25
PAX8-03 □	8	R3/8	12	35.8	36.7	14.5	18.1	14	29.4	17	4.2	16.9	14.5	4.1	44
				32	32.9			14.5	24.7		-	-	-	7.3	37
PAX10-01 □	10	R1/8	8	34	38.8	17.5	20.2	18	33.5	17	4.2	18.5	17.5	6	42
				25.5	30.3			17.5	25		12	-	-	-	6
PAX10-02 □	10	R1/4	11	37	39.7	17.5	20.2	18	33.5	17	4.2	18.5	17.5	7.5	46
				29.5	32.2			17.5	26		14	-	-	-	8
PAX10-03 □	10	R3/8	12	38	40.4	17.5	20.2	18	33.5	17	4.2	18.5	17.5	7.5	54
				32.5	34.9			17.5	27		17	-	-	-	9.2
PAX10-04 □	10	R1/2	15	41	41.6	17.5	20.2	18	33.5	21	4.2	18.5	17.5	7.5	76
				37	37.6			17.5	28		21	-	-	-	9.2
PAX12-02 □	12	R1/4	11	41.2	45.7	21	23.4	20	35.2	21	4.2	20.4	21	8	67
				29.5	34			21	28.2		14	-	-	-	8
PAX12-03 □	12	R3/8	12	42.2	46.4	21	23.4	20	35.2	21	4.2	20.4	21	9.8	68
				33.5	37.7			21	29.2		17	-	-	-	9.7
PAX12-04 □	12	R1/2	15	45.2	47.5	21	23.4	20	35.2	21	4.2	20.4	21	9.8	83
				38	40.3			21	30.2		21	-	-	-	10.6

\* □：-C ⇒クリーンルーム包装仕様、W ⇒ライトグレー仕様、W-C ⇒ライトグレー&クリーンルーム包装仕様、-UC ⇒クリーン洗浄仕様から、ご希望のオプション仕様の記号をご記入ください。（標準仕様は空白）

\* テーパーネジタイプのL寸法は、ねじ締付け後の参考寸法です。

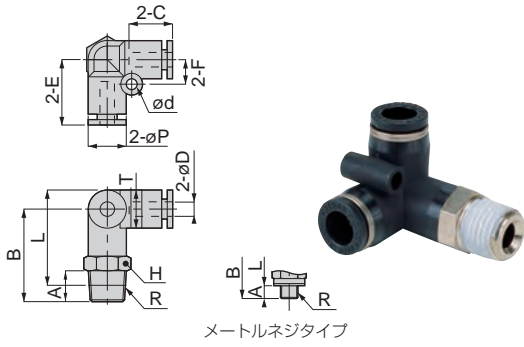
\* [ ]内の寸法は、クリーンルーム包装仕様の寸法です。

\* 価格に変更はありません。

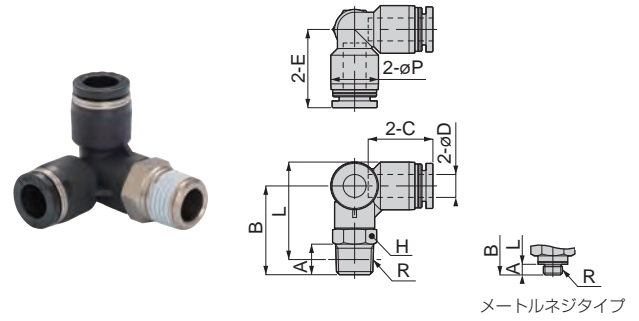


**PVX** トリポッドエルボ

● 現行品



● 新形状



単位：mm

形式	チューブ外径 øD	R	A	B	L	øP	C	E	対辺 Hex.	ød	F	T	オリフィス径 (ømm)	質量 (g)
PVX4-M5 □	4	M5×0.8	3[3.2]	21.7	23.7[23.5]	10	14.9	16.9	10	3.2	6.5	10	1.8	11
			2.8[3]	20.3	22.5[22.3]			18.2						-
PVX4-M6 □	4	M6×1	4	22.7	23.7	10	14.9	16.9	10	3.2	6.5	10	3	11
			3.8	21.3	22.5			18.2						-
PVX4-01 □	4	R1/8	8	24.7	25.7	10	14.9	16.9	10	3.2	6.5	10	3	14
				23.3	24.3			18.2						-
PVX4-02 □	4	R1/4	11	27.7	26.7	10	14.9	16.9	14	3.2	6.5	10	3	23
				29	28			20.7						-
PVX6-M5 □	6	M5×0.8	3[3.2]	25.3	28.6[28.4]	12.5	17	20.1	12	4.2	8	12.5	1.8	17
			2.8[3]	20.3	23.7[23.5]			20.5						10
PVX6-M6 □	6	M6×1	4	26.3	28.6	12.5	17	20.1	12	4.2	8	12.5	3	17
			3.8	21.3	23.7			20.5						10
PVX6-01 □	6	R1/8	8	28.3	30.6	12.5	17	20.1	12	4.2	8	12.5	4.6	18
				23.3	25.5			20.5						10
PVX6-02 □	6	R1/4	11	31.3	31.5	12.5	17	20.1	14	4.2	8	12.5	4.6	26
				28	28.2			21.8						-
PVX6-03 □	6	R3/8	12	33.1	33	12.5	17	20.1	17	4.2	8	12.5	4.6	39
				31.5	31.4			23.8						-
PVX8-01 □	8	R1/8	8	30.4	33.7	14.5	18.1	22.1	14	4.2	10	14.5	6	24
				25	28.3			22.7						12
PVX8-02 □	8	R1/4	11	33.4	34.6	14.5	18.1	22.1	14	4.2	10	14.5	6	30
				29	30.2			23.7						-
PVX8-03 □	8	R3/8	12	35.2	36.1	14.5	18.1	22.1	17	4.2	10	14.5	6	42
				32	32.9			24.7						-
PVX10-01 □	10	R1/8	8	35.2	40	17.5	20.2	26.2	17	4.2	12	17.5	6	40
				25.9	30.6			26						12
PVX10-02 □	10	R1/4	11	38.2	40.9	17.5	20.2	26.2	17	4.2	12	17.5	8	44
				29.4	32.1			26						14
PVX10-03 □	10	R3/8	12	39.2	41.6	17.5	20.2	26.2	17	4.2	12	17.5	8	52
				33	35.4			27						-
PVX10-04 □	10	R1/2	15	42.2	42.8	17.5	20.2	26.2	21	4.2	12	17.5	8	74
				37	37.6			27.5						-
PVX12-02 □	12	R1/4	11	41.2	45.7	21	23.4	29.4	21	4.2	14	21	8	64
				30.8	35.2			30.2						14
PVX12-03 □	12	R3/8	12	42.2	46.4	21	23.4	29.4	21	4.2	14	21	10	65
				33.5	37.7			30.2						17
PVX12-04 □	12	R1/2	15	45.2	47.5	21	23.4	29.4	21	4.2	14	21	10	81
				38	40.3			31.2						-

\* □ : -C ⇒クリーンルーム包装仕様、W ⇒ライトグレー仕様、W-C ⇒ライトグレー&クリーンルーム包装仕様、-UC ⇒クリーン洗浄仕様から、ご希望のオプション仕様の記号をご記入ください。(標準仕様は空白)

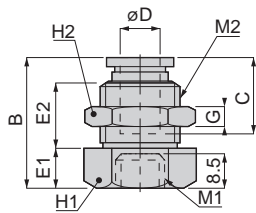
\* テーパネジタイプのL寸法は、ねじ締付け後の参考寸法です。

\* [ ]内の寸法は、クリーンルーム包装仕様の寸法です。

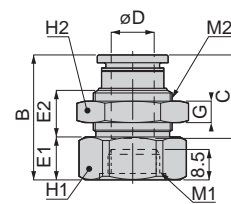
\* 価格に変更はありません。

**MKR** 隔壁レデューサ

● 現行品



● 新形状



単位：mm

形式	チューブ外径 øD	組立用ネジ		M2	B	E1	E2	チューブエンド C	G	H1	H2	有効断面積 (mm <sup>2</sup> )	質量 (g)
		M1	M2										
MKR0804 □	4	M8×1	M12×1	26	8	13.4 11.8	14.9	4	14	14	5.6	19 18	
MKR0806 □	6	M8×1	M14×1	28.1	8	14.9 13.9	17	4	17	17	11.5	29	
MKR1206 □	6	M12×1	M14×1	28.1	12	10.9 9.9	17	4	17	17	13.2	28	
MKR1208 □	8	M12×1	M16×1	28.9	10	13.4 11.7	18.2	4	19	19	27.4	34 33	
MKR1210 □	10	M12×1	M20×1	32.3	10	16.4 13.7	20.7	5	22	24	34.8	60 57	
MKR1408 □	8	M14×1	M16×1	28.9	12	11.4 9.7	18.2	4	19	19	27.7	33 32	
MKR1410 □	10	M14×1	M20×1	32.3	10	16.4 13.7	20.7	5	24	24	41.7	64 60	
MKR1412 □	12	M14×1	M22×1	34.9	12	17.4 13	23.3	6	24	27	54.7	78 74	
MKR1812 □	12	M18×1	M22×1	34.9	12	17.4 13	23.3	6	27	27	66.7	83 79	

\* □：W⇒ライトグレー仕様をご記入ください。

\* 価格に変更はありません。

\* その他のメインブロックシリーズの詳細は、弊社発行のカタログ、ホームページをご覧ください。

メインブロック (組立例)

**MKR** 隔壁レデューサ

