

お客様 各位

株式会社ピスコ販売

チューブフィッティング、チューブフィッティング PP、  
SUS304継手、耐腐蝕性 SUS303相当継手、  
ストップフィッティング 外観寸法変更のご案内

拝啓 貴社益々ご清祥のこととお喜び申し上げます。平素は格別のご高配を賜り、厚く御礼申し上げます。

さて、このたび弊社チューブフィッティング、チューブフィッティング PP、SUS304継手、耐腐蝕性 SUS303相当継手、ストップフィッティングの一部機種におきまして、金型更新に伴い、外観寸法の変更を実施致しますので、下記の通りご案内申し上げます。

お客様には大変ご迷惑をおかけしますが、何卒ご了承のほど宜しくお願い申し上げます。

敬具

記

1. 対象商品

■ チューブフィッティング

形状:ユニオンストレート、ユニオンティー、違径ユニオンストレート、ユニオンエルボ、ユニオンワイ、違径ユニオンワイ(PPWのみ)  
の一部サイズ

【チューブフィッティング】 形式:PU、PE、PG、PV、PY

【チューブフィッティング PP】 形式:PPU、PPE、PPG、PPV、PPY、PPW

【SUS304継手】 形式:PU□SUS、PE□SUS、PG□SUS、PV□SUS、PY□SUS

【耐腐蝕性 SUS303相当継手】 形式:SPU、SPE、SPG、SPV、SPY

■ ストップフィッティング

隔壁ユニオン(PSM10)

2. 変更内容

- 1) 取付穴高さ寸法変更
- 2) 全長変更
- 3) チューブ挿入長変更、継手胴体径変更等

※対象機種及び寸法詳細につきましては、別紙《外観寸法比較》をご確認ください。

※CAD データにつきましては、10月より提供可能です。10月までは都度対応致しますので御用命ください。

3. 実施日 2015年 11月生産分より自然切替えて変更いたします。

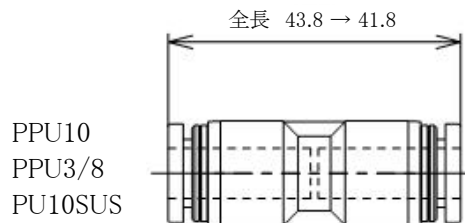
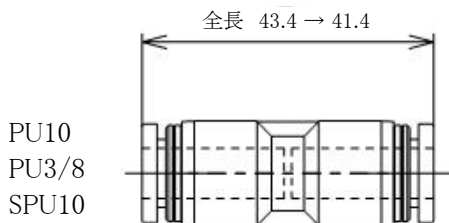
ご不明な点がございましたら、最寄りの営業所へお問合せください。

**外觀寸法比較**

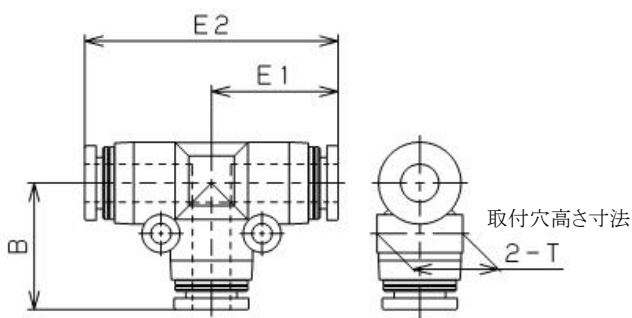
※形式末尾に-C(クリーンルーム包装仕様)、W(ライトグレー仕様)、W-C(ライトグレー+クリーンルーム包装仕様)、  
-UC(クリーン洗浄+クリーンルーム包装仕様)、-D(禁油仕様)など特殊仕様品も含まれます。

**チューブフィッティング**

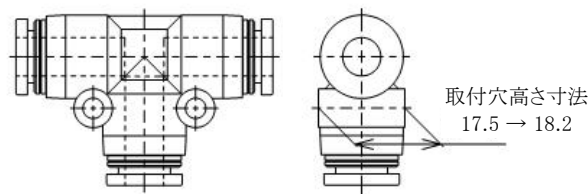
[ユニオンストレート] : 全長変更



[ユニオンティー] : 取付穴高さ寸法変更、全長変更

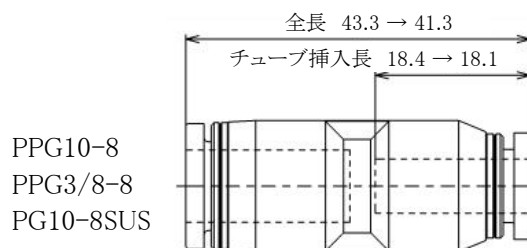


PPE3/8



形 式	変 更	E1	E2	T	B
PE4 (5/32) SPE4	変更前	16.9	33.8	10	16.9
	変更後	17.2	34.4	10.4	17.2
PPE4 PE4SUS	変更前	17	34	10	17
	変更後	17.3	34.6	10.4	17.3

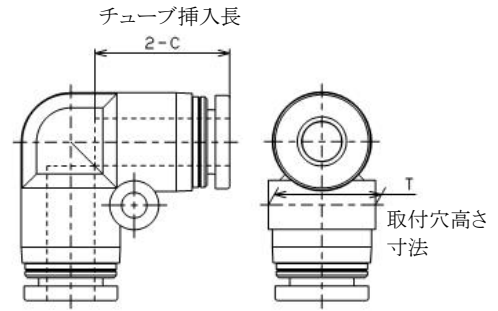
[違径ユニオンストレート] : 全長変更、チューブ挿入長変更



[ユニオンエルボ] : 取付穴高さ寸法変更、チューブ挿入長変更

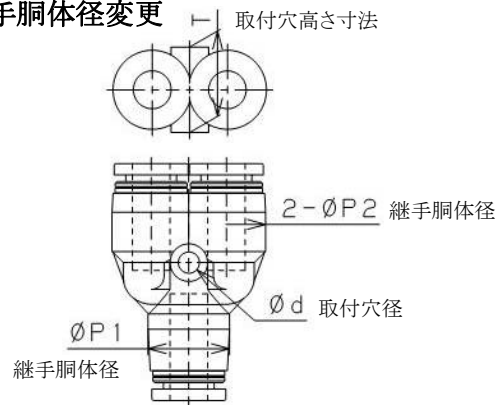
形式	変更	C	T
PV4(5/32) SPV4	変更前	14.9	10
	変更後		10.4
PV6(1/4) SPV6	変更前	16.9	12.5
	変更後	17	13.5
PV10(3/8) SPV10	変更前	20.7	18.2
	変更後	20.2	
PV3/16	変更前	17.3	12.5
	変更後	17.4	13.5

形式	変更	C	T
PPV4 PV4SUS	変更前	15	10
	変更後		10.4
PPV6(1/4) PV6SUS	変更前	17	12.5
	変更後	17.1	13.5
PPV10(3/8) PV10SUS	変更前	20.9	18.2
	変更後	20.4	



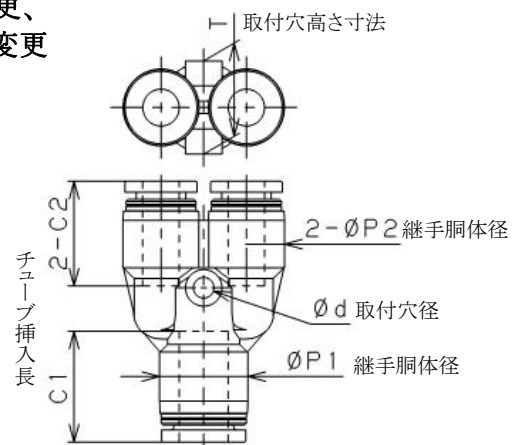
[ユニオンワイ] : 取付穴高さ寸法変更、取付穴径変更、継手胴体径変更

形式	変更	φP1	φP2	φd	T
PY10(3/8) PPY10(3/8) SPY10 PY10SUS	変更前	18	18	4.5	18
	変更後	17.5	17.5	4.2	18.2
PY12(1/2) PPY12(1/2) SPY12 PY12SUS	変更前	21.5			21
	変更後	21	21	4.2	21.7



[違径ユニオンワイ] : 取付穴高さ寸法変更、取付穴径変更、  
※PPWのみ チューブ挿入長変更、継手胴体径変更

形式	変更	φP1	φP2	C1	C2	φd	T
PPW8-6 (PPW8-1/4)	変更前	15	14.5	18.1	17.1	3.4	15.1
	変更後	14.5	12.5				
PPW10-8 (PPW3/8-8)	変更前	18	18	20.9	18.2	4.5	18
	変更後	17.5	14.5	20.4	18.1		18.2
PPW12-10	変更前	21.5	21	23.6	20.4	4.2	21
	変更後	21	17.5			4.5	21.7
PPW1/2-3/8	変更前	21.5	21	23.9	20.4	4.2	21
	変更後	21	17.5			4.5	21.7



■ストップフィッティング : 全長変更

