

お客様 各位

株式会社 日本ピスコ

真空パッド ソフトベローズ・薄物用タイプ 設計変更のご案内

拝啓 貴社益々ご清祥のこととお喜び申し上げます。平素は格別のご高配を賜り、厚く御礼申し上げます。

このたび弊社真空パッド ソフトベローズ・薄物用タイプ におきまして、内径寸法および表面硬度の変更を実施致しました。ご案内が遅くなり、誠に申し訳ございません。

お客様におかれましては、何卒ご了承のほど宜しくお願い申し上げます。

敬具

記

1. 対象商品 [内径寸法変更]

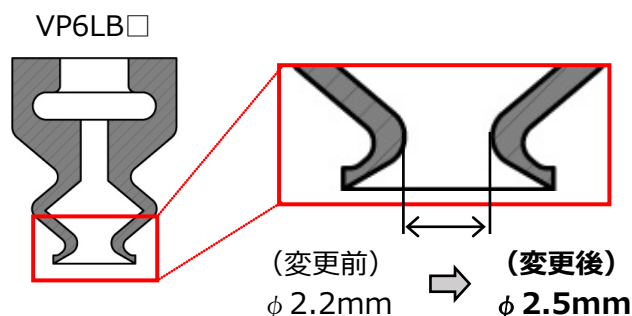
真空パッド ソフトベローズタイプ φ6mm 形式：VP6LB□ 例) VP6LBN、VP6LBS

[表面硬度変更] 材質：ニトリルのみ

真空パッド ソフトベローズタイプ 形式：VP□LBN 例) VP8LBN、VP20LBN

真空パッド 薄物用タイプ 形式：VP□PN 例) VP6PN、VP10PN

2. 変更内容 内径寸法の変更



表面硬度の変更 (材質：ニトリルのみ)

- ソフトベローズタイプ (VP□LBN)
- 薄物用タイプ (VP□PN)

(变更前) 40° → (变更后) 40°~45°

3. 実施日 **2022年2月以降 順次実施済み**

ご不明な点がございましたら、最寄りの営業所へお問合せください。