

お客様 各位

株式会社 日本ピスコ

ハンドバルブ外観変更のご案内

拝啓 貴社益々ご清祥のこととお喜び申し上げます。平素は格別のご高配を賜り、厚く御礼申し上げます。

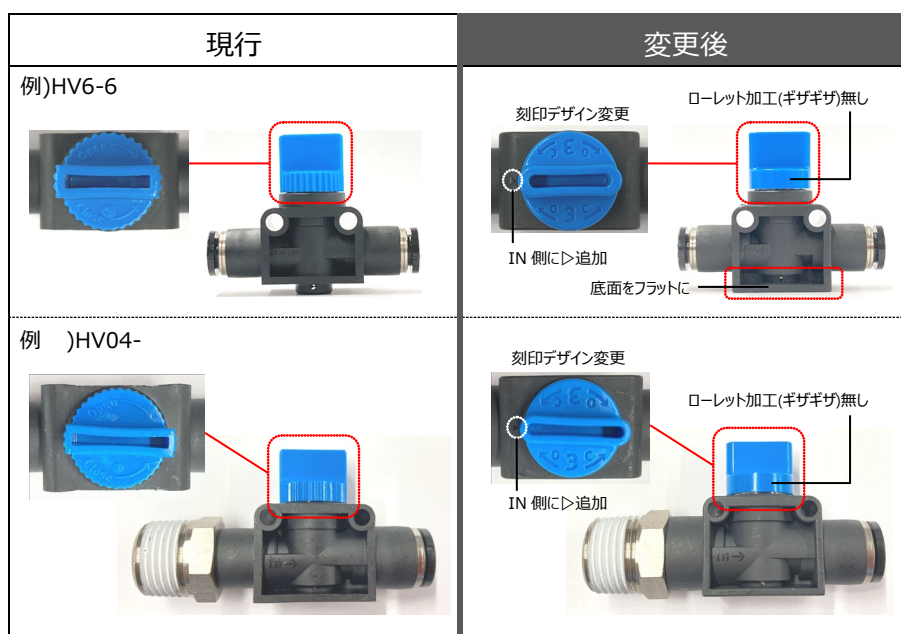
さて、このたび弊社ハンドバルブにおきまして、お客様からのご要望が多い、軽量化および刻印視認性向上を目的とした設計変更を実施致しますので、下記の通りご案内申し上げます。

お客様におかれましては、何卒ご了承のほど宜しくお願い申し上げます。

敬具

記

- 対象商品 ハンドバルブ 形式：HV□ 例) HV6-6、HV10-02-2
- 変更内容
 - ①外観形状・寸法の変更 軽量となります。※詳細につきましては、別紙をご確認ください。
 - ②キャップレバーの刻印変更 刻印が大きくなり見やすくなります。
 - ③最高使用圧力の変更 現行：0.9MPa → 変更後：1.0MPa



※価格に変更はございません。

※取付穴位置・取付穴ピッチ、本体高さに変更はございません。

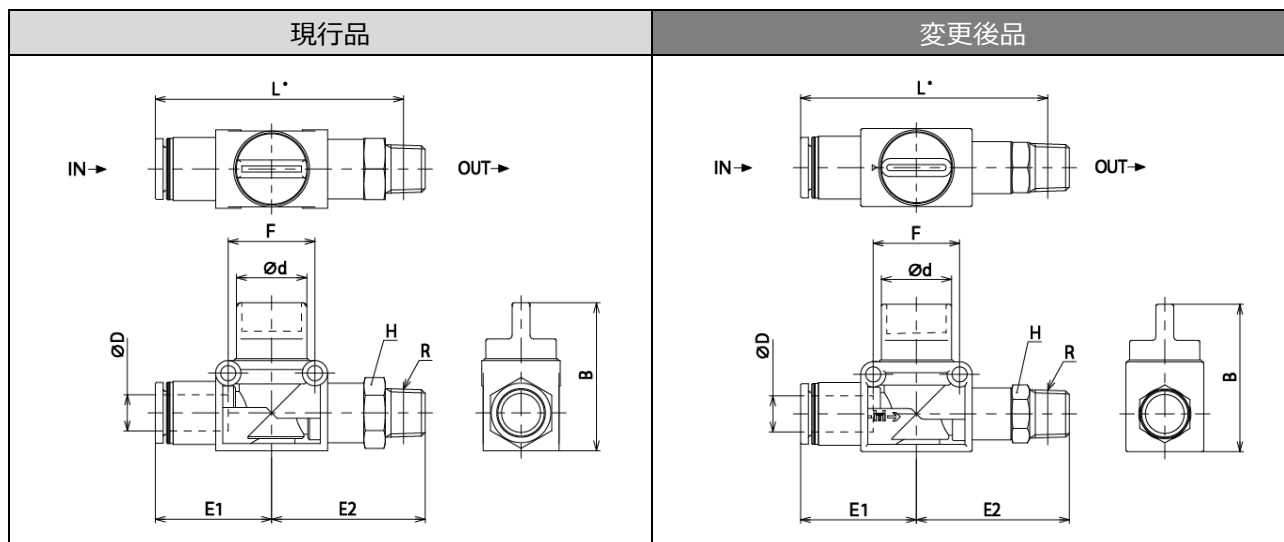
- 実施日 **2022年 8月より順次変更予定です。**

ご不明な点がございましたら、最寄りの営業所へお問合せください。

外觀寸法

※L 寸は、ねじ締付け後の参考寸法

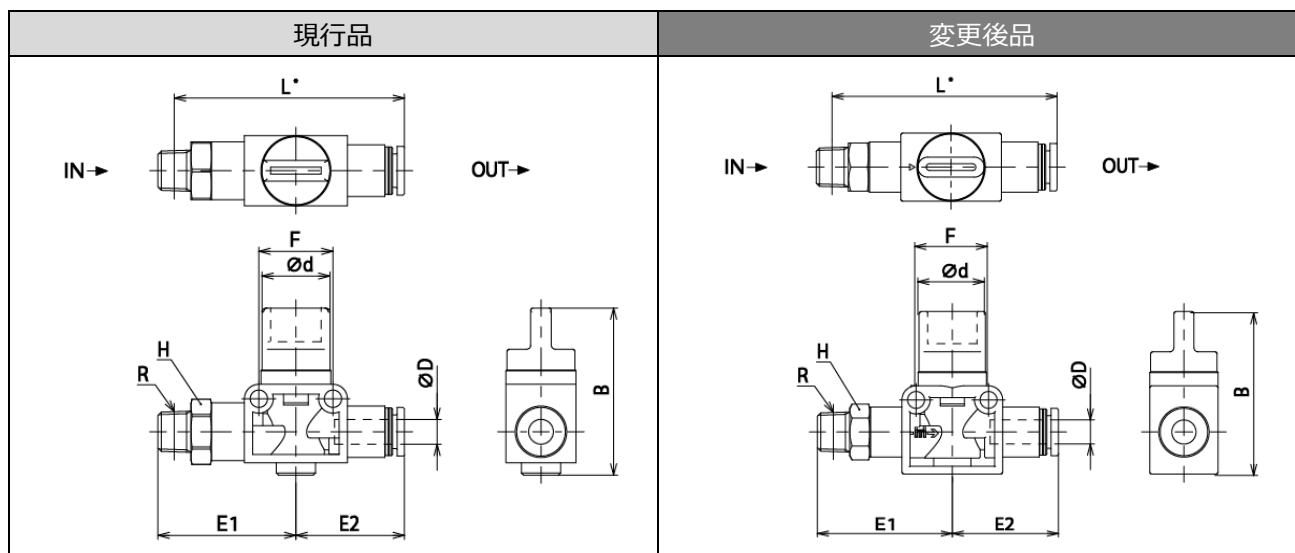
ストレート A [IN:継手 OUT:ネジ] ※取付穴位置、取付穴ピッチ(F)、レバー径(φd)、本体高さ(B)に変更はありません。



形 式	チューブ外径 φD	R		L	E1	E2	対辺 H	質量 (g)	有効断面積 (mm ²)
HV6-01□	6	R1/8	現行	55.9	26.4	33.5	14	34	7.5
			変更後	55.9	26.35	33.5	12	29	7.5
HV6-02□	6	R1/4	現行	56.8	26.4	36.5	14	40	7.7
			変更後	56.8	26.35	36.5	14	34	8
HV6-03□	6	R3/8	現行	58.3	26.4	38.3	17	53	7.5
			変更後	58.5	26.35	38.5	17	46	8
HV8-01□	8	R1/8	現行	57.2	27.7	33.5	14	35	8.7
			変更後	57.2	27.7	33.5	12	30	8.9
HV8-02□	8	R1/4	現行	58.2	27.7	36.5	14	41	8.9
			変更後	58.2	27.7	36.5	14	36	9.8
HV8-03□	8	R3/8	現行	59.7	27.7	38.3	17	54	8.6
			変更後	59.9	27.7	38.5	17	46	10.1
HV10-02□	10	R1/4	現行	68.7	32.2	42.5	17	62	16.2
			変更後	68.7	32.2	42.5	14	49	14.5
HV10-03□	10	R3/8	現行	69.4	32.2	43.5	17	71	16
			変更後	69.4	32.2	43.5	17	60	16.3
HV10-04□	10	R1/2	現行	70.5	32.2	46.5	21	93	15.7
			変更後	70.5	32.2	46.5	21	83	16.8
HV12-02□	12	R1/4	現行	71.4	34.9	42.5	17	66	16.3
			変更後	71.4	34.9	42.5	14	53	14.4
HV12-03□	12	R3/8	現行	72.1	34.9	43.5	17	74	16.3
			変更後	72.1	34.9	43.5	17	63	16.5
HV12-04□	12	R1/2	現行	73.2	34.9	46.5	21	96	16.1
			変更後	73.2	34.9	46.5	21	86	16.9
HV1/4-01□	1/4	R1/8	現行	55.9	26.4	33.5	14	34	8.2
			変更後	55.9	26.35	33.5	12	29	8.1
HV1/4-02□	1/4	R1/4	現行	56.8	26.4	36.5	14	40	8
			変更後	56.8	26.35	36.5	14	34	8.8
HV1/4-03□	1/4	R3/8	現行	58.3	26.4	38.3	17	53	8.2
			変更後	58.5	26.35	38.5	17	45	8.9
HV5/16-01□	5/16	R1/8	現行	57.2	27.7	33.5	14	35	8.7
			変更後	57.2	27.7	33.5	12	30	8.9
HV5/16-02□	5/16	R1/4	現行	58.2	27.7	36.5	14	41	8.9
			変更後	58.2	27.7	36.5	14	36	9.8
HV5/16-03□	5/16	R3/8	現行	59.7	27.7	38.3	17	54	8.6
			変更後	59.9	27.7	38.5	17	46	10.1
HV3/8-02□	3/8	R1/4	現行	68.7	32.2	42.5	17	63	15.4
			変更後	68.7	32.2	42.5	14	49	14.2
HV3/8-03□	3/8	R3/8	現行	69.4	32.2	43.5	17	71	15.7
			変更後	69.4	32.2	43.5	17	60	16
HV3/8-04□	3/8	R1/2	現行	70.5	32.2	46.5	21	93	15.4
			変更後	70.5	32.2	46.5	21	83	16.5

※赤字：寸法が大きくなる、または有効断面積が小さくなる

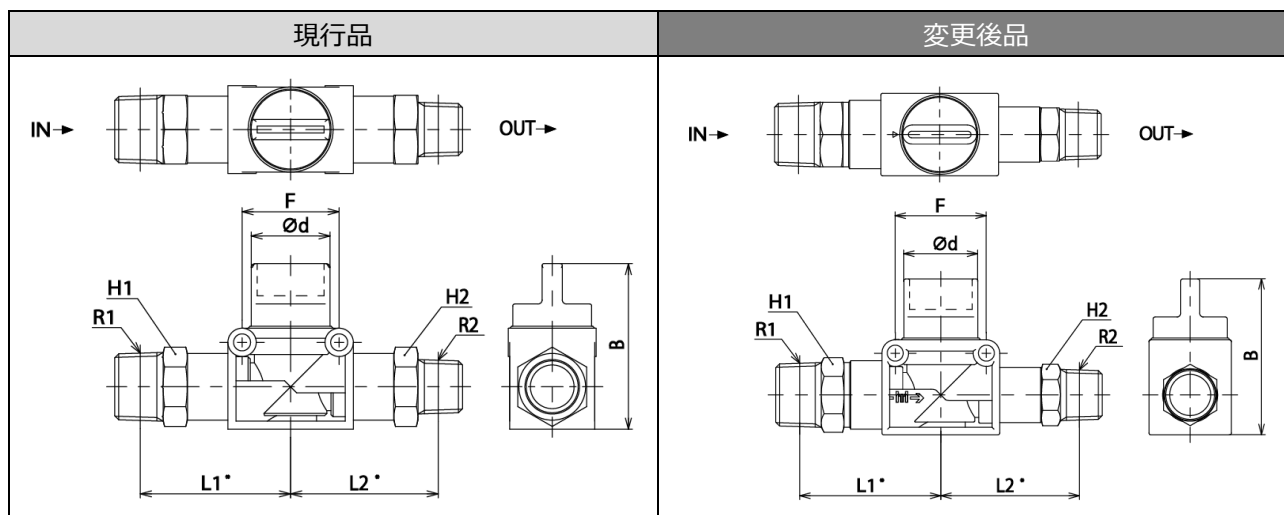
ストレート B [IN:ネジ OUT:継手] ※取付穴位置、取付穴ピッチ(F)、レバー径(φd)、本体高さ(B)に変更はありません。



形 式	チューブ外径 φD	R		L	E1	E2	対辺 H	質量(g)	有効断面積(mm ²)
HV01-6□	6	R1/8	現行	55.9	33.5	26.4	14	34	8.3
			変更後	55.9	33.5	26.35	12	29	8.1
HV02-6□	6	R1/4	現行	56.8	36.5	26.4	14	40	8.5
			変更後	56.8	36.5	26.35	14	34	8.6
HV03-6□	6	R3/8	現行	58.3	38.3	26.4	17	53	8.2
			変更後	58.5	38.5	26.35	17	45	8.8
HV01-8□	8	R1/8	現行	57.2	33.5	27.7	14	35	8.9
			変更後	57.2	33.5	27.7	12	30	9.1
HV02-8□	8	R1/4	現行	58.2	36.5	27.7	14	41	8.9
			変更後	58.2	36.5	27.7	14	36	10
HV03-8□	8	R3/8	現行	59.7	38.3	27.7	17	54	8.9
			変更後	59.9	38.5	27.7	17	46	10.3
HV02-10□	10	R1/4	現行	68.7	42.5	32.2	17	62	16.6
			変更後	68.7	42.5	32.2	14	49	15.6
HV03-10□	10	R3/8	現行	69.4	43.5	32.2	17	71	16.9
			変更後	69.4	43.5	32.2	17	60	16.8
HV04-10□	10	R1/2	現行	70.5	46.5	32.2	21	93	16.5
			変更後	70.5	46.5	32.2	21	83	17.5
HV02-12□	12	R1/4	現行	71.4	42.5	34.9	17	66	17
			変更後	71.4	42.5	34.9	14	53	15.7
HV03-12□	12	R3/8	現行	72.1	43.5	34.9	17	74	17.1
			変更後	72.1	43.5	34.9	17	63	17.1
HV04-12□	12	R1/2	現行	73.2	46.5	34.9	21	96	16.8
			変更後	73.2	46.5	34.9	21	86	17.7
HV01-1/4□	1/4	R1/8	現行	55.9	33.5	26.4	14	34	8.7
			変更後	55.9	33.5	26.35	12	29	8.3
HV02-1/4□	1/4	R1/4	現行	56.8	36.5	26.4	14	40	8.4
			変更後	56.8	36.5	26.35	14	34	8.9
HV03-1/4□	1/4	R3/8	現行	58.3	38.3	26.4	17	53	8.5
			変更後	58.5	38.5	26.35	17	45	9.2
HV01-5/16□	5/16	R1/8	現行	57.2	33.5	27.7	14	35	8.9
			変更後	57.2	33.5	27.7	12	30	9.1
HV02-5/16□	5/16	R1/4	現行	58.2	36.5	27.7	14	41	8.9
			変更後	58.2	36.5	27.7	14	36	10
HV03-5/16□	5/16	R3/8	現行	59.7	38.3	27.7	17	54	8.9
			変更後	59.9	38.5	27.7	17	46	10.3
HV02-3/8□	3/8	R1/4	現行	68.7	42.5	32.2	17	63	16.5
			変更後	68.7	42.5	32.2	14	49	15.4
HV03-3/8□	3/8	R3/8	現行	69.4	43.5	32.2	17	71	16.8
			変更後	69.4	43.5	32.2	17	60	16.9
HV04-3/8□	3/8	R1/2	現行	70.5	46.5	32.2	21	93	16.6
			変更後	70.5	46.5	32.2	21	83	17.4

※赤字：寸法が大きくなる、または有効断面積が小さくなる

ニップル [IN:ネジ OUT:ネジ] ※取付穴位置、取付穴ピッチ(F)、レバー径(ϕd)、本体高さ(B)に変更はありません。

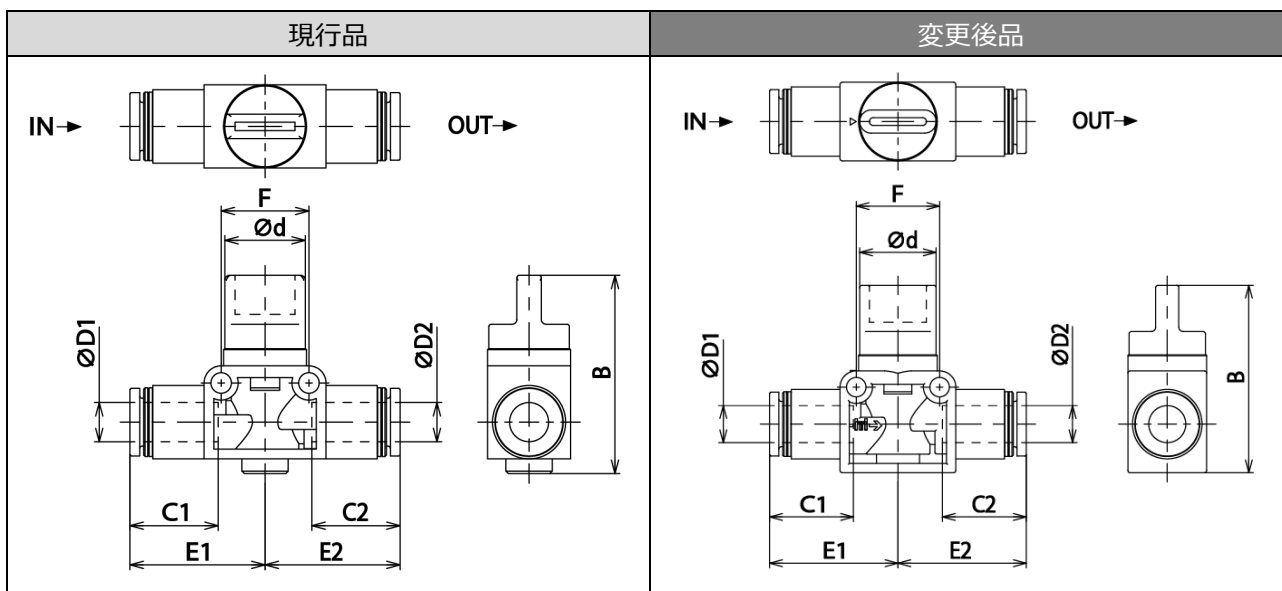


形式	R1	R2		L1	L2	対辺 H1	対辺 H2	質量(g)	有効断面積(mm ²)
HV01-01□	R1/8	R1/8	現行	29.5	29.5	14	14	43	8.8
			変更後	29.53	29.53	12	12	35	8.3
HV02-01□	R1/4	R1/8	現行	30.5	29.5	14	14	49	9
			変更後	30.49	29.53	14	12	40	8.9
HV02-02□	R1/4	R1/4	現行	36.5	36.5	17	17	80	15.8
			変更後	36.49	36.49	14	14	57	13.6
HV03-02□	R3/8	R1/4	現行	37.2	36.5	17	17	88	15.6
			変更後	37.15	36.49	17	14	68	14.8
HV03-03□	R3/8	R3/8	現行	37.2	37.2	17	17	96	15.7
			変更後	37.15	37.15	17	17	78	16.6

※赤字：寸法が大きくなる、または有効断面積が小さくなる

ユニオンストレート [IN:継手 OUT:継手]

※取付穴位置、取付穴ピッチ(F)、レバー径(φd)、本体高さ(B)に変更はありません。



形式	チューブ外径φ D1	チューブ外径 φD2		E1	E2	質量(g)	有効断面積(mm ²)
HV4-4□	4	4	現行	25.8	25.8	24	3.4
			変更後	25.8	25.8	22	3.5
HV6-6□	6	6	現行	26.4	26.4	25	7.2
			変更後	26.35	26.35	23	7.2
HV8-6□	8	6	現行	27.7	26.4	26	8.1
			変更後	27.7	26.35	24	8.5
HV8-8□	8	8	現行	27.7	27.7	28	8.7
			変更後	27.7	27.7	26	9.8
HV10-10□	10	10	現行	32.2	32.2	45	17.4
			変更後	32.2	32.2	41	16.7
HV12-10□	12	10	現行	34.9	32.2	48	17.5
			変更後	34.9	32.2	45	16.8
HV12-12□	12	12	現行	34.9	34.9	51	18.1
			変更後	34.9	34.9	48	17.2
HV3/16-3/16□	3/16	3/16	現行	26.8	26.8	25	5.1
			変更後	26.75	26.75	23	4.5
HV1/4-3/16□	1/4	3/16	現行	26.4	26.8	25	5.1
			変更後	26.35	26.75	23	5.6
HV1/4-1/4□	1/4	1/4	現行	26.4	26.4	25	8.1
			変更後	26.35	26.35	23	8.1
HV5/16-1/4□	5/16	1/4	現行	27.7	26.4	26	8.8
			変更後	27.7	26.35	24	8.8
HV5/16-5/16□	5/16	5/16	現行	27.7	27.7	28	8.7
			変更後	27.7	27.7	26	9.8
HV3/8-3/8□	3/8	3/8	現行	32.2	32.2	45	17
			変更後	32.2	32.2	42	16.4
HV1/2-3/8□※1	1/2	3/8	現行	34.9	32.2	47	17.5
			変更後	35.2	32.2	44	17.1
HV1/2-1/2□※2	1/2	1/2	現行	34.9	34.9	49	18.1
			変更後	35.2	35.2	47	17.4

※1 チューブエンドC1 現行：23.4→変更後：23.7

※2 チューブエンドC1,C2 現行：23.4→変更後：23.7

(※1、※2以外の形式は、チューブエンドC1,C2寸法に変更はありません。)

※赤字：寸法が大きくなる、または有効断面積が小さくなる