

特殊品情報【継手】

Special Products Information

□ : FY08-114P

チューブフィッティングストレートタイプ(PC)

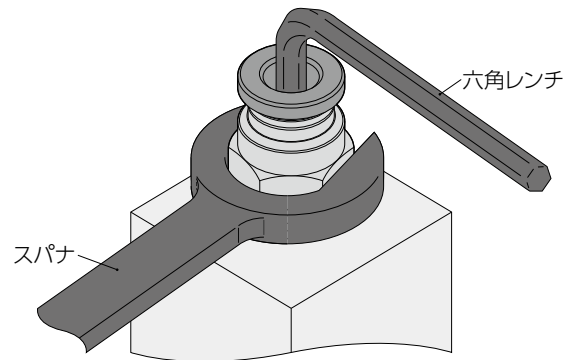
PC六角穴付仕様



形式例) PC6-01-H
六角穴付仕様 ←

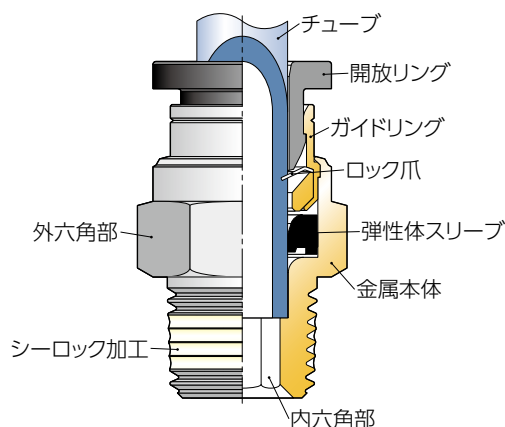
ネジの締付けが外周・内周どちらからでも可能なワンタッチ継手。

スパナ・レンチどちらの工具を使っても固定可能。
配管作業の効率向上に貢献。



操作性、耐久性、汎用性を備えたワンタッチ継手ストレートタイプの
外六角に内六角を追加。
スパナの入らない狭小スペースにも接続可能に。

■構造図



■仕様

使用流体	空気、水(条件有)
最高使用圧力	1.0MPa
使用真空範囲	-100kPa
使用温度範囲	0~60°C(凍結なきこと)

⚠ 本製品は特注対応品のため詳細形式、納期および価格については最寄りの営業所(下記)へお問い合わせください。
本製品をご使用の際は、お客様の評価判断の上ご使用ください。

株式会社日本ピスコ

🌐 <https://www.pisco.co.jp/>

営業部/長野県上伊那郡南箕輪村3884-1 〒399-4586 TEL.0265(76)2511(代) FAX.0265(76)2851
 東京営業所 TEL. 03(3843)2211 仙台営業所 TEL. 022(213)3605 太田営業所 TEL. 0276(48)5972 茨城営業所 TEL. 0297(20)0081
 神奈川営業所 TEL. 042(775)8400 川崎営業所 TEL. 044(223)3831 埼玉営業所 TEL. 048(680)5580
 名古屋営業所 TEL. 0586(81)5621 岡崎営業所 TEL. 0564(65)7072 長野営業所 TEL. 0265(76)2855 静岡営業所 TEL. 0537(62)6100 金沢営業所 TEL. 076(292)2101
 大阪営業所 TEL. 06(6746)2100 新大阪営業所 TEL. 06(6303)1230 京都営業所 TEL. 075(646)5070 広島営業所 TEL. 082(568)2522 福岡営業所 TEL. 092(482)2263

●このカタログの仕様は連絡なく変更することがあります。

2017.12.PHEG