

特殊品情報【継手】

Special Products Information

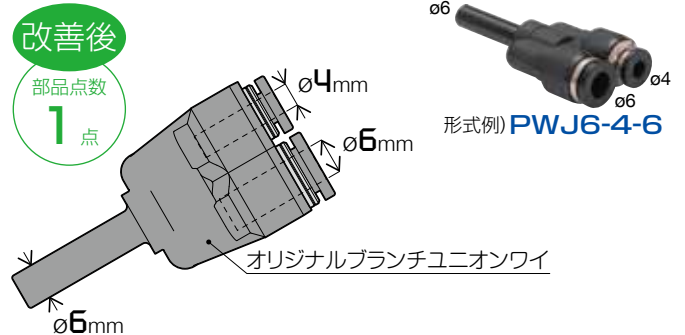
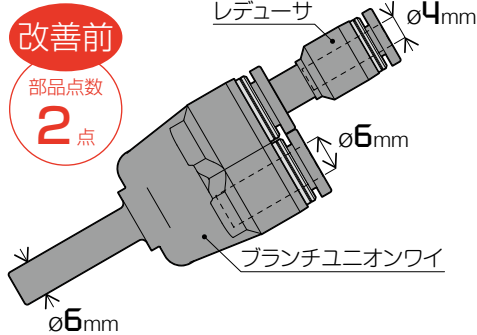
□ : F310-23P, FX08-96P

チューブフィッティング ブランチエルボ、違径ブランチユニオンワイ
フリーチョイス 違径混載タイプ

形式例) PAXG12-10-03

2分岐継手を御社だけのオリジナルで作ってみませんか!

例)



形式例) PWJ6-4-6

豊富なメリット

部品点数削減 ⇨ スペース削減
⇨ 管理費削減

接続箇所減 ⇨ 漏れのリスク低減

接続作業減 ⇨ 労務費削減

事例) チューブ外径毎の変更サイズ一覧

変更サイズ 元サイズ	ミリサイズ (mm)								インチサイズ			
	ø1.8	ø2	ø3	ø4	ø6	ø8	ø10	ø12	ø1/8	ø3/16	ø1/4	ø1/2
ø3		○										
ø4	○	○	○						○			
ø6				○					○	○		
ø8				○	○					○	○	
ø10				○	○	○						
ø12				○	○	○	○					
ø16					○			○				○

注1) 上記表は、過去に対応しました一例となります。記載が無いサイズの変更につきましては、都度お問い合わせください。

注2) 継手本体に樹脂を使用している製品に限定されます。製品シリーズや形状により対応できない場合がありますので、都度最寄りの営業所へお問い合わせください。



本製品は特注対応品のため詳細形式、納期および価格については最寄りの営業所(下記)へお問い合わせください。
本製品をご使用の際は、お客様の評価判断の上ご使用ください。

株式会社日本ピスコ

<https://www.pisco.co.jp/>

営業部/長野県上伊那郡南箕輪村3884-1 〒399-4586 TEL.0265(76)2511(代) FAX.0265(76)2851

東京営業所 TEL. 03(3843)2211 仙台営業所 TEL. 022(213)3605 太田営業所 TEL. 0276(48)5972 茨城営業所 TEL. 0297(20)0081

神奈川営業所 TEL. 042(775)8400 川崎営業所 TEL. 044(223)3831 埼玉営業所 TEL. 048(680)5580

名古屋営業所 TEL. 0586(81)5621 岡崎営業所 TEL. 0564(65)7072 長野営業所 TEL. 0265(76)2855 静岡営業所 TEL. 0537(62)6100 金沢営業所 TEL. 076(292)2101

大阪営業所 TEL. 06(6746)2100 新大阪営業所 TEL. 06(6303)1230 京都営業所 TEL. 075(646)5070 広島営業所 TEL. 082(568)2522 福岡営業所 TEL. 092(482)2263

●このカタログの仕様は連絡なく変更することがあります。

2018.04.OPHEG